

**Montageanleitung**



**mtec**

# Schüring m-tec Is Haustürband ohne Winkel

## Schneller Anschlag - leichte Justierung!

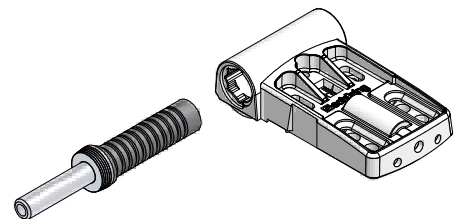
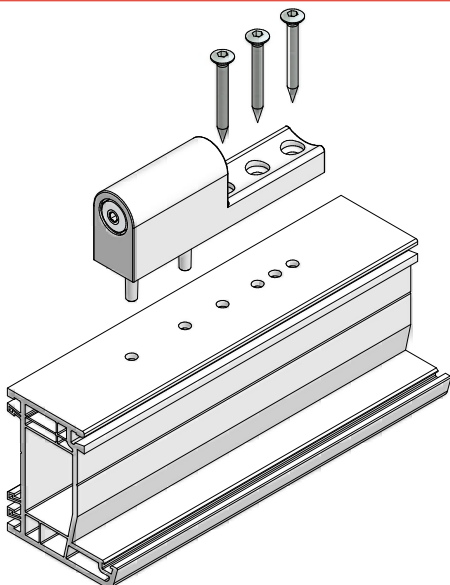
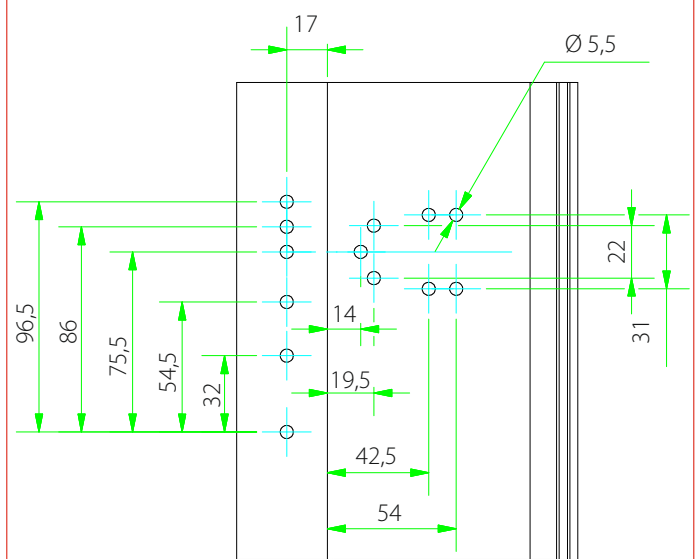
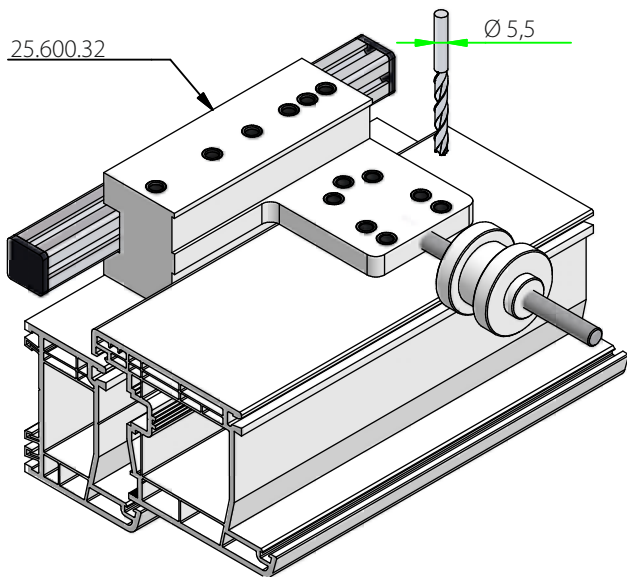
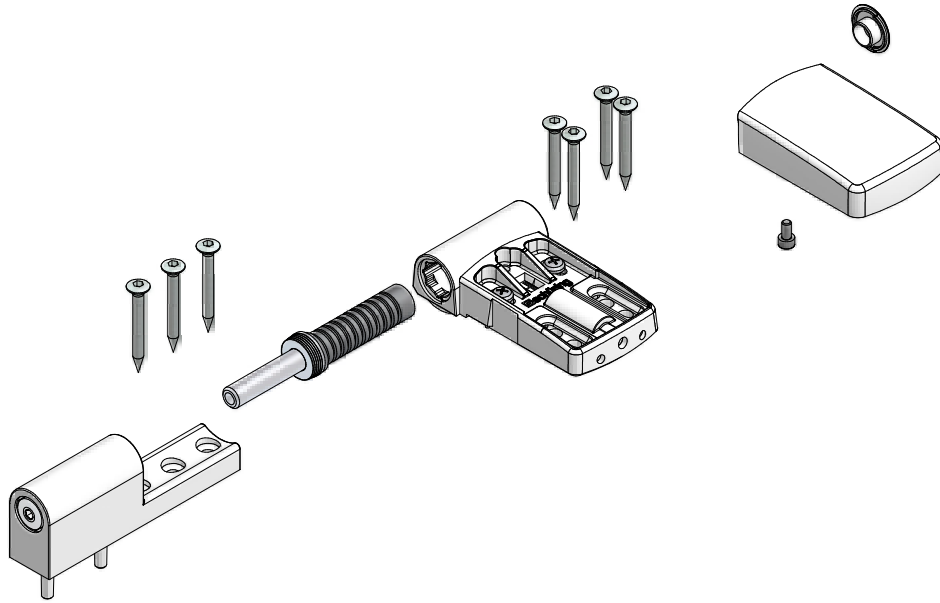
- Passend für jedes Profilsystem und jede Profilkombination.
- Kontrollierbare Höhenverstellung (Nonius)
- Rastende Anpressdruckregulierung
- Traglast 120 kg Flügelgewicht nach DIN EN 1935
- Aufdeckhöhen: 16 - 25 mm
- Ein einziger Bohrdurchmesser
- Höhenverstellung: + 5 / - 1 mm
- Seitenregulierung  $\pm$  4 mm
- Einbruchhemmung bei Außenanwendung durch rückseitige Verschraubung im Flügelüberschlag.

**Schüring Fenster- und  
Türtechnologie GmbH**  
■ Langbaughstraße 3  
D-53842 Troisdorf-Spich

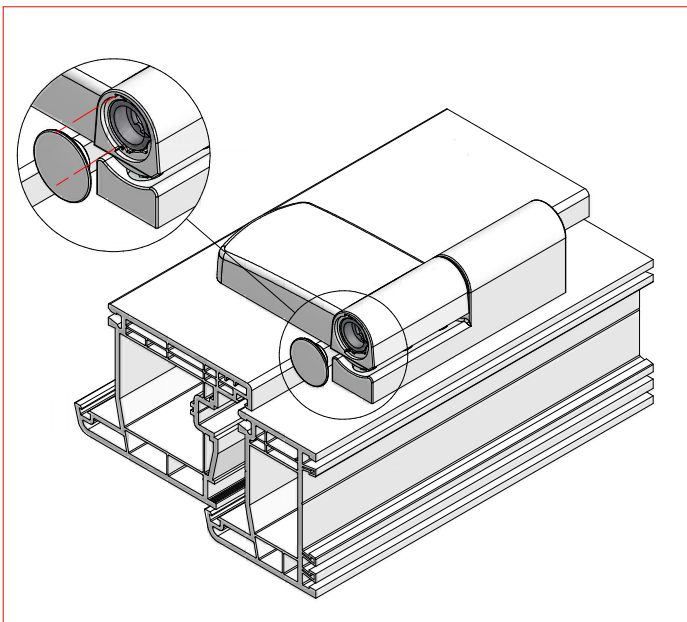
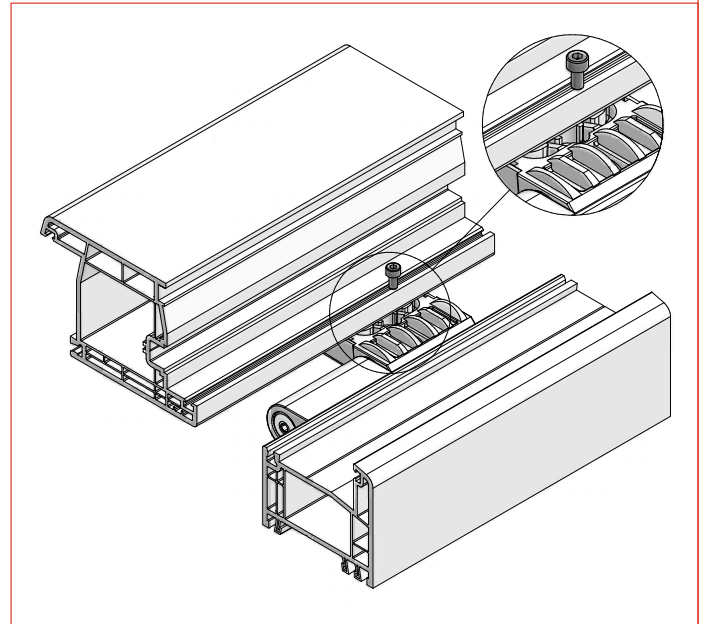
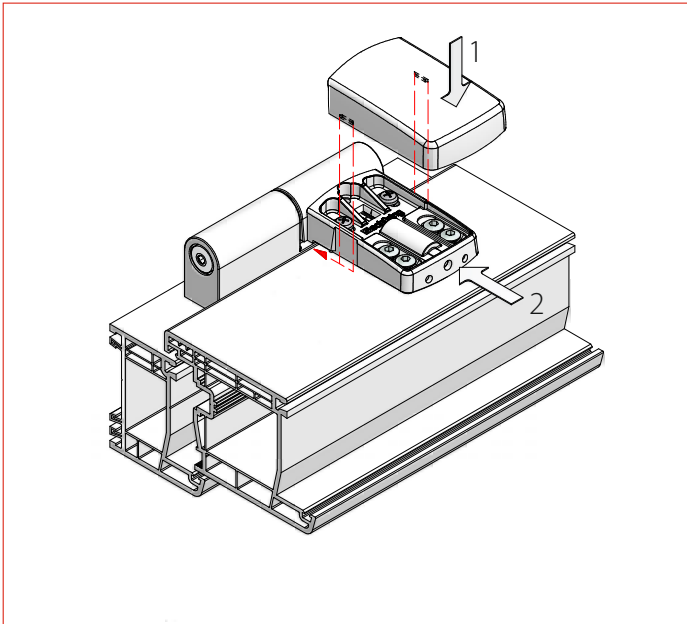
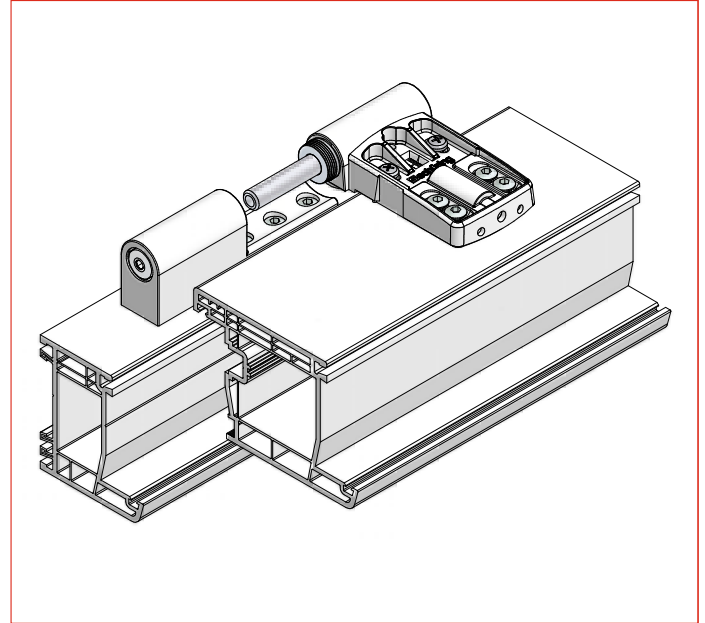
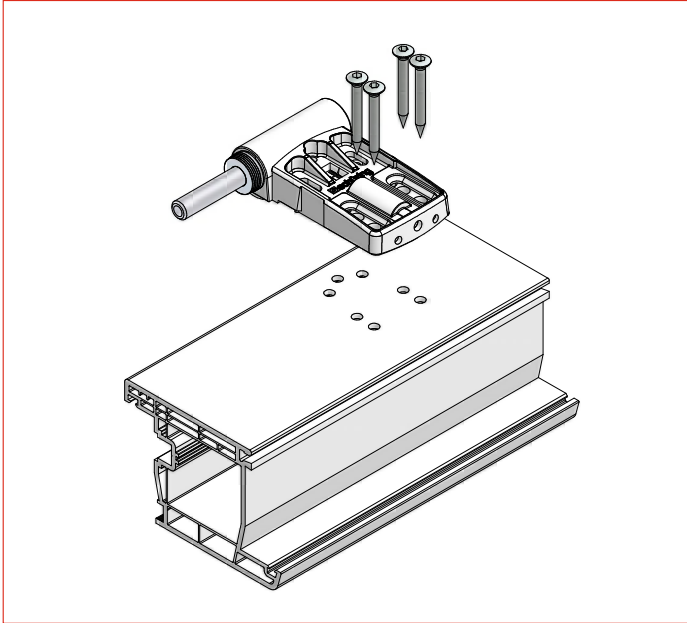
■ Telefon (02241) 994-0  
■ Telefax (02241) 994-283  
■ [schuering@schuering.de](mailto:schuering@schuering.de)  
■ [www.schuering.de](http://www.schuering.de)

 **schüring**  
Fenster- und Türtechnologie GmbH

# Montageanleitung m-tec Is Haustürband ohne Winkel



# Montageanleitung m-tec Is Haustürband ohne Winkel



# Montageanleitung m-tec Is Haustürband ohne Winkel

	Schüring Fenster- und Türtechnologie GmbH Langbaughstraße 3 53842 Troisdorf-Spich www.schueiring.de	13									
		1309-CPD-0111	EN 1935:2002	4	7	6	0	1	4	0	13
Leistungserklärung / Declaration of performance Nr./No.: 001 - www.schueiring.de											

**Das ORIGINAL**  
made by Schüring

... besser als  
jede Kopie

