

Montageanleitung



mtec

Schüring m-tec Is Haustürband mit Winkel

Schneller Anschlag - leichte Justierung!

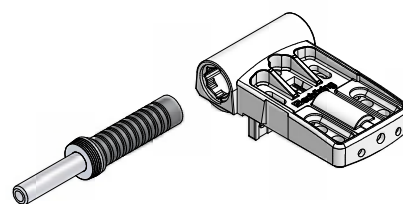
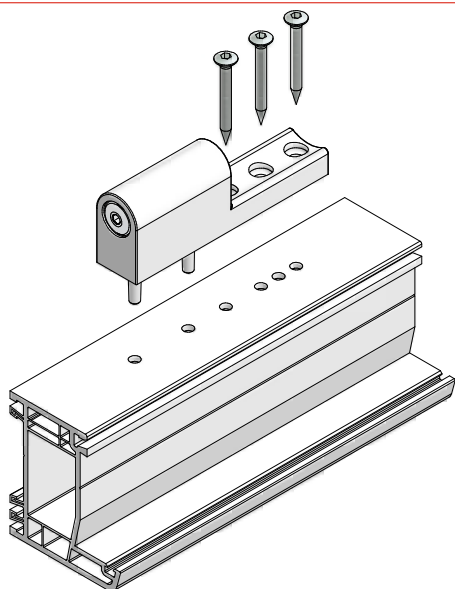
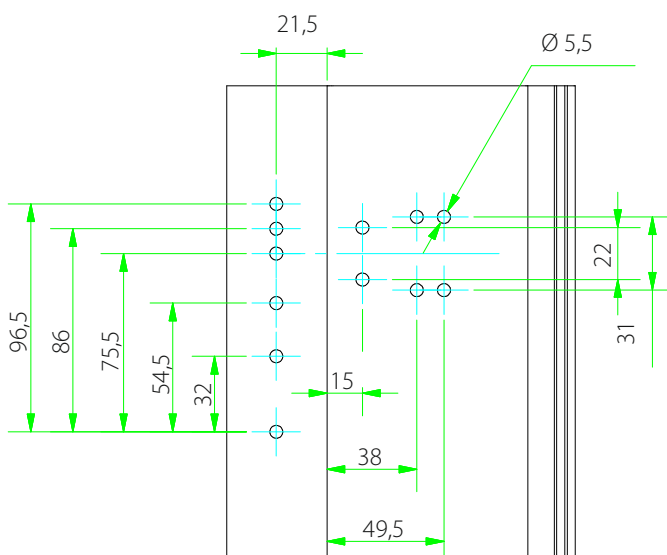
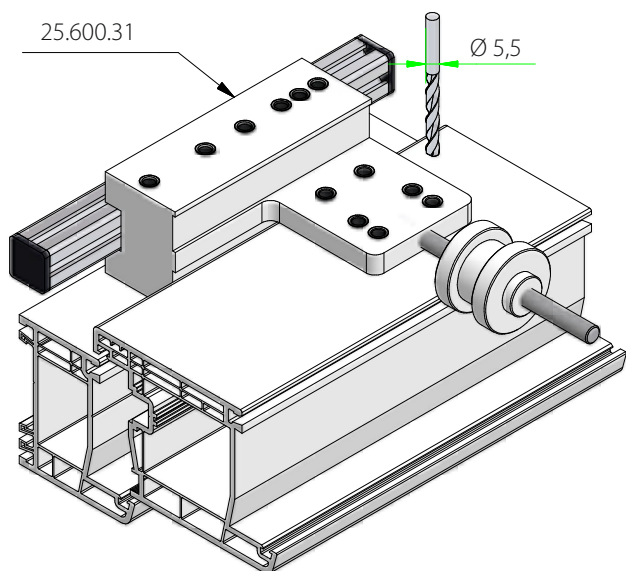
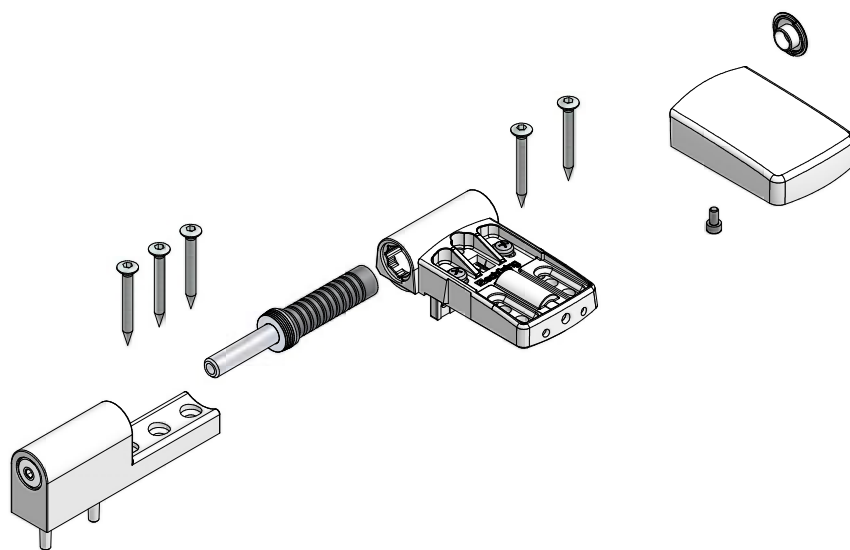
- Passend für jedes Profilsystem und jede Profilkombination.
- Kontrollierbare Höhenverstellung (Nonius)
- Rastende Anpressdruckregulierung
- Traglast 120 kg Flügelgewicht nach DIN EN 1935
- Aufdeckhöhen: 16 - 25 mm
- Ein einziger Bohrdurchmesser
- Höhenverstellung + 5 / - 1 mm
- Seitenregulierung ± 4 mm
- Anpressdruck $\pm 0,8$ mm
- Einbruchhemmung bei Außenanwendung durch rückseitige Verschraubung im Flügelüberschlag.

**Schüring Fenster- und
Türtechnologie GmbH**
■ Langbaughstraße 3
D-53842 Troisdorf-Spich

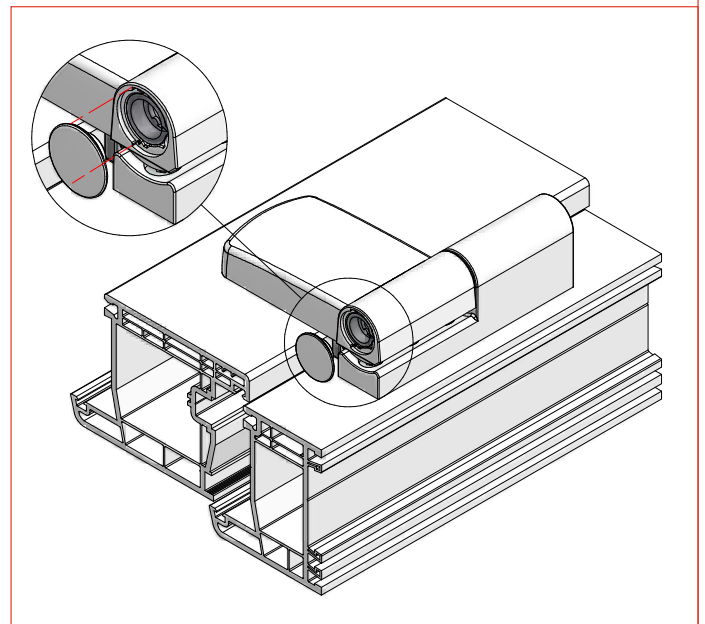
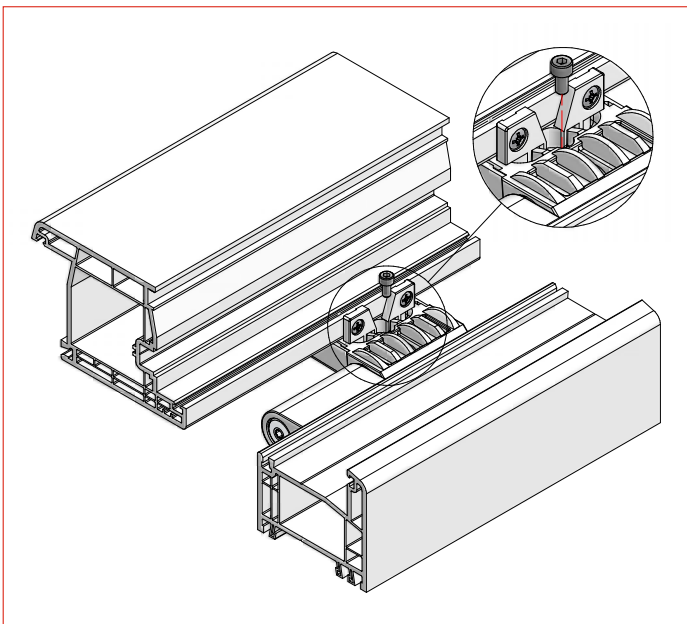
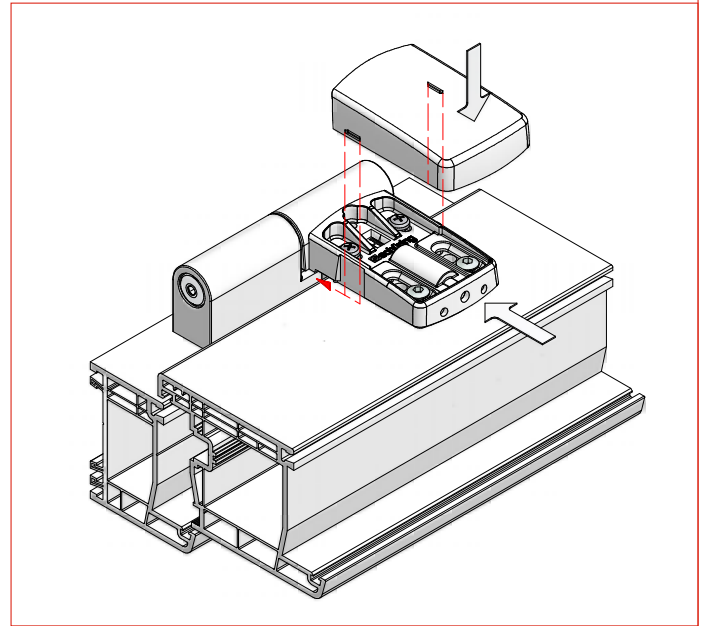
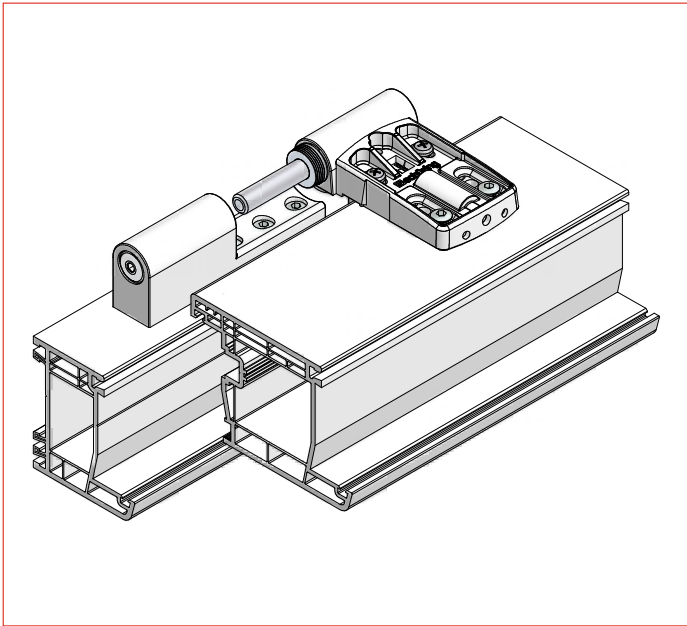
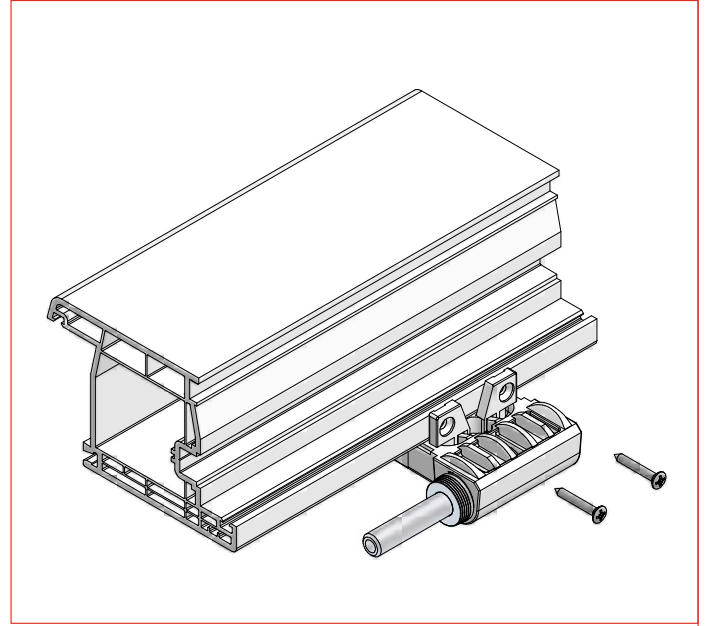
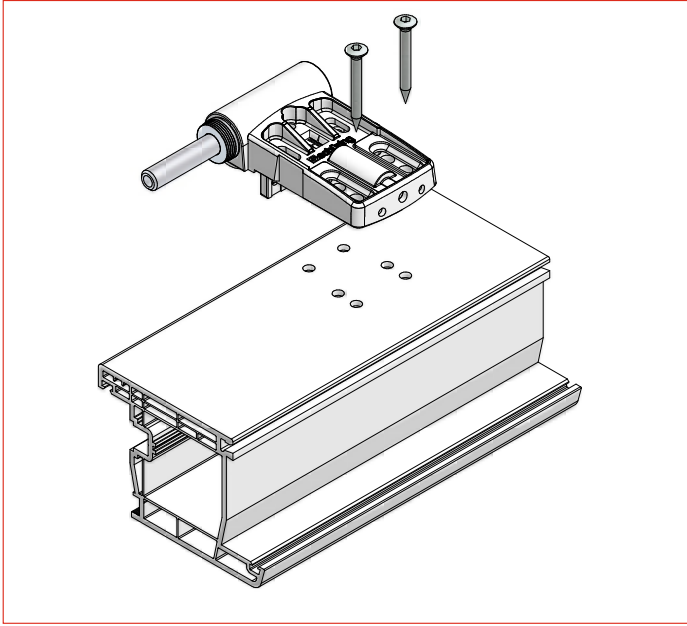
■ Telefon (02241) 994-0
Telefax (02241) 994-283
■ schuering@schuering.de
www.schuering.de

 **schüring**
Fenster- und Türtechnologie GmbH

Montageanleitung m-tec Is Haustürband mit Winkel



Montageanleitung m-tec Is Haustürband mit Winkel



Montageanleitung m-tec Is Haustürband mit Winkel

| | | | | | | | | | | |
|---|--|---------------|--------------|---|---|---|---|---|---|---|
| CE | Schüring Fenster- und Türtechnologie GmbH Langbaughstraße 3 53842 Troisdorf-Spich www.schuering.de | 13 | | | | | | | | |
| | | 1309-CPD-0111 | EN 1935:2002 | 4 | 7 | 6 | 0 | 1 | 4 | 0 |
| Leistungserklärung / Declaration of performance Nr./No.: 001 - www.schuering.de | | | | | | | | | | |

Das ORIGINAL
made by Schüring

... besser als
jede Kopie

