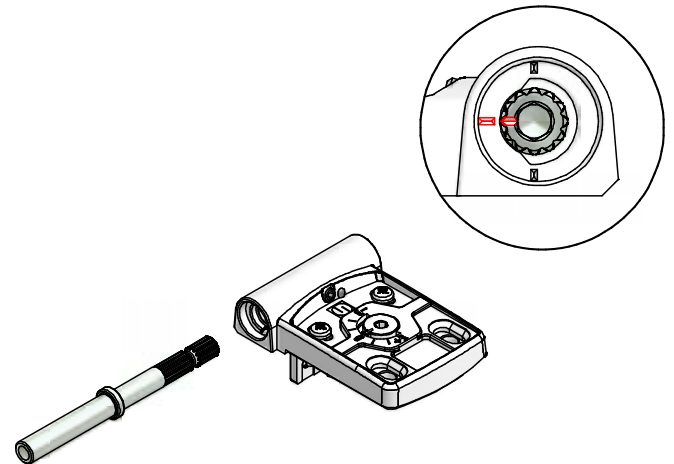
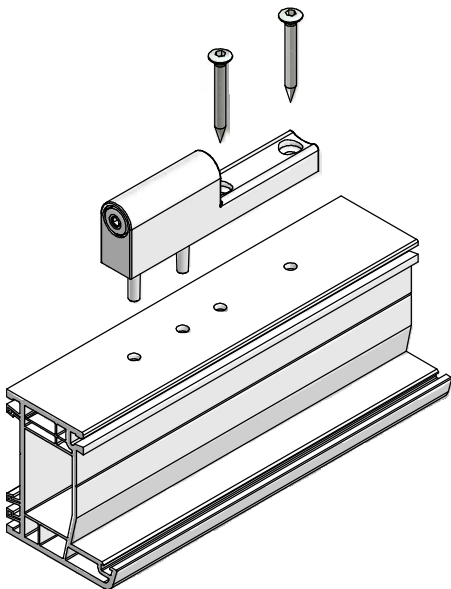
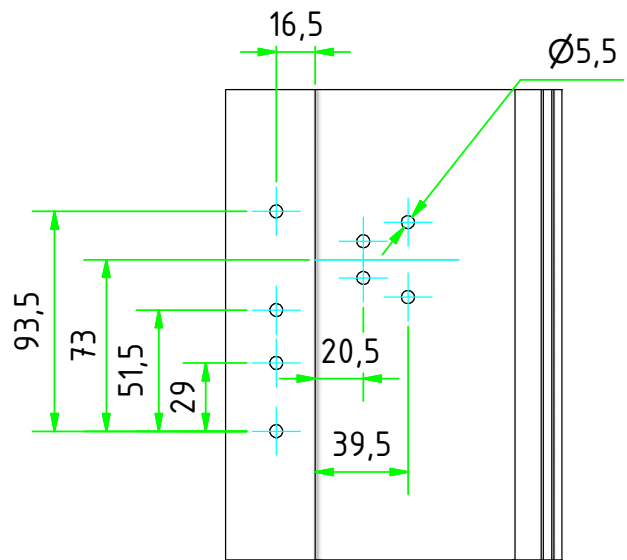
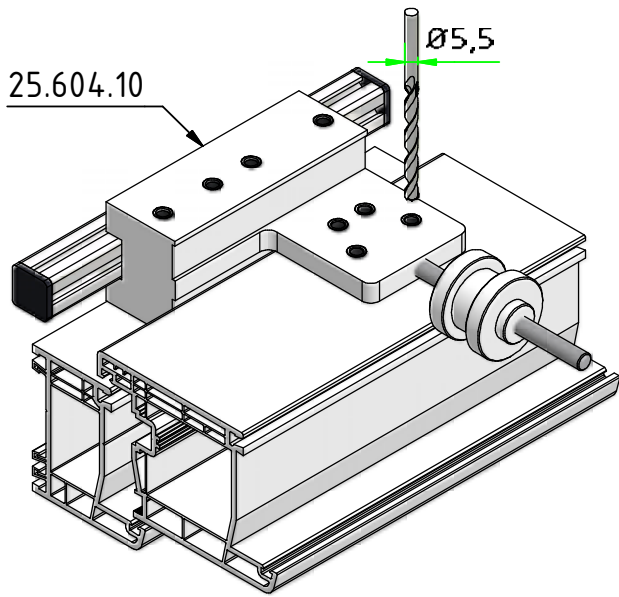
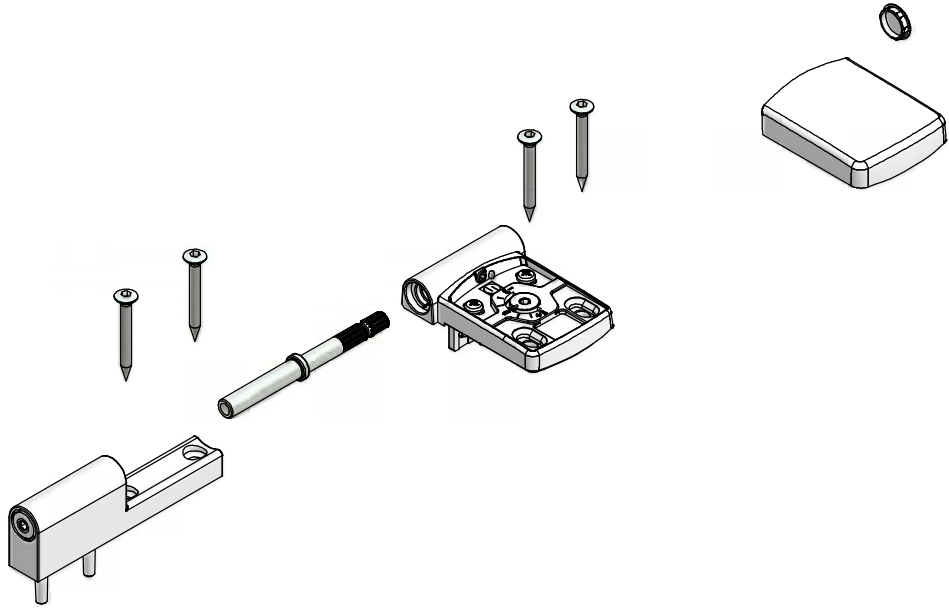


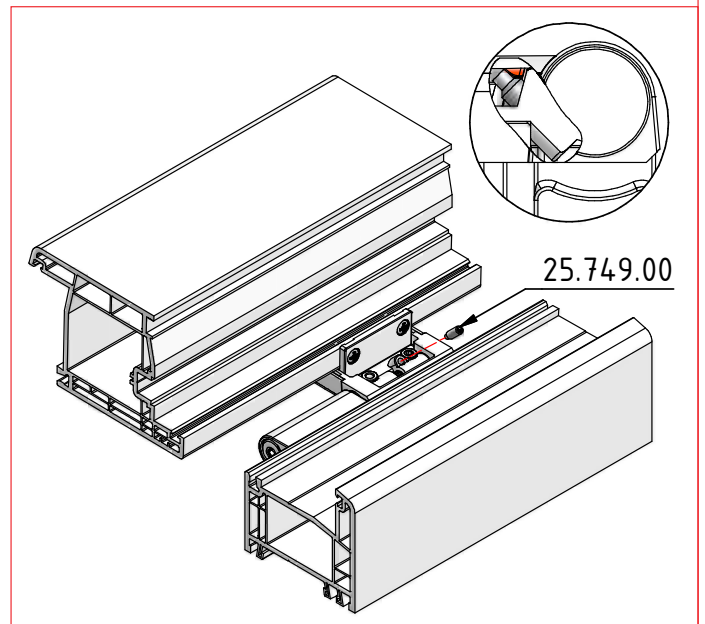
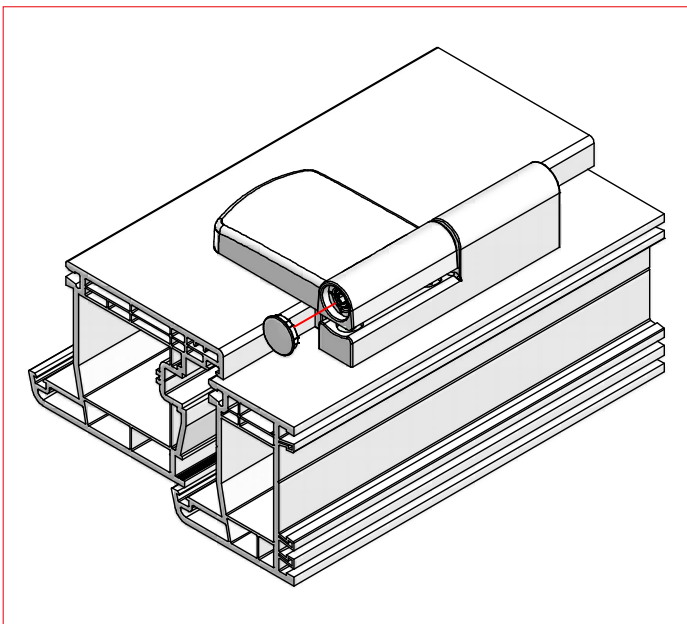
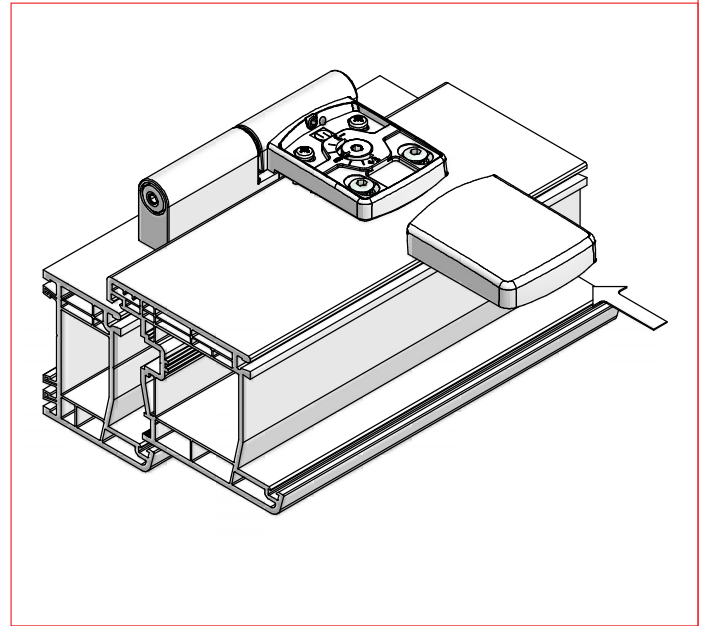
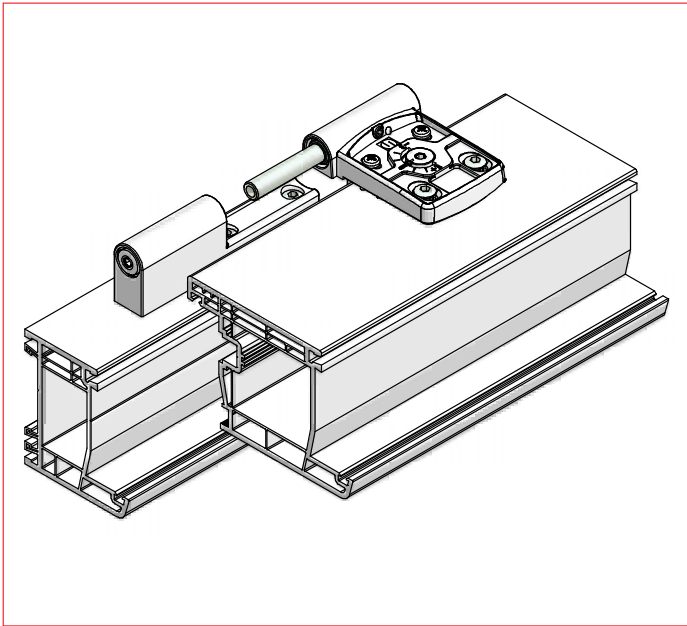
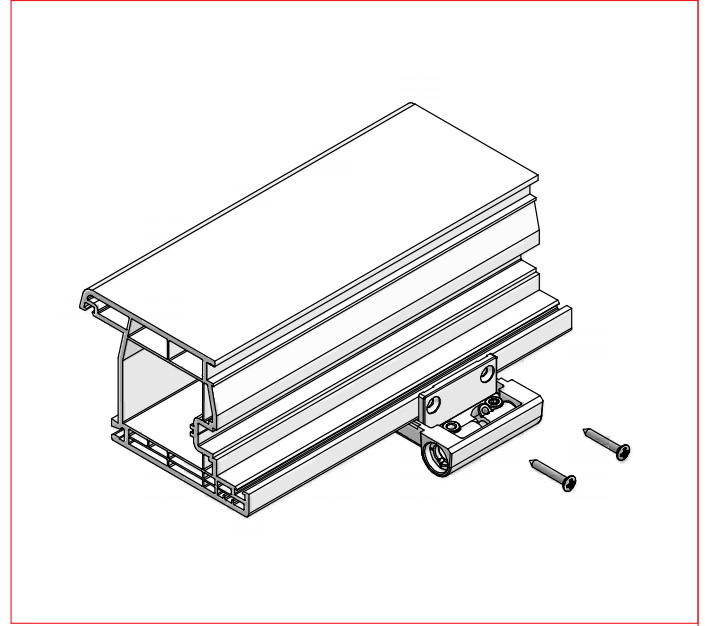
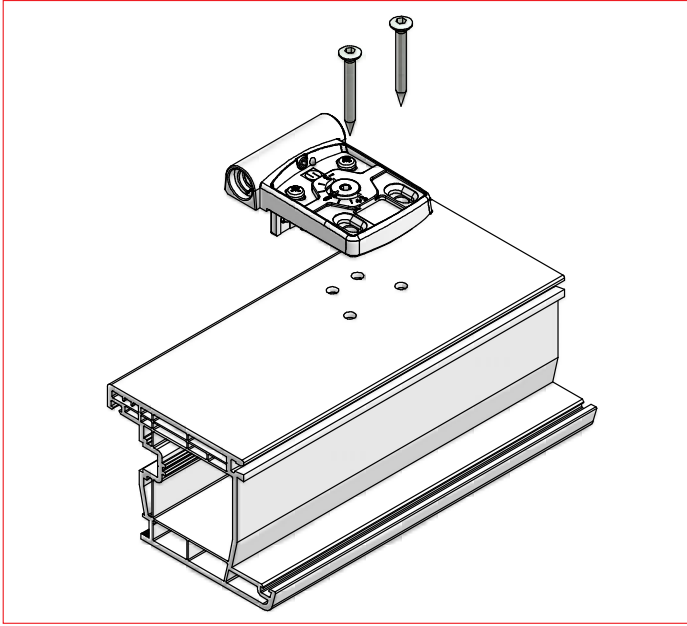


mtec

m-tec II m mit Winkel

- **m-tec II m with overlap fixing**
- **m-tec II m avec équerre**
- **m-tec II m con aletta**
- **m-tec II m con ángulo**
- **m-tec II m z bocznym zamocowaniem**





| | | | | | | | | | | |
|---|--|--------------|---|---|---|---|---|---|---|----|
|  | Schüring Fenster- und Türtechnologie GmbH Langbaughstraße 3 53842 Troisdorf-Spich www.schuering.de | 13 | | | | | | | | |
| | 1309-CPD-0111 | EN 1935:2002 | 4 | 7 | 6 | 0 | 1 | 4 | 0 | 13 |
| Leistungserklärung / Declaration of performance Nr./No.: 001 - www.schuering.de | | | | | | | | | | |

