

■ Le système Schüring

Lorsque la fenêtre en PVC est apparue il y a plus de 55 ans, Walter Schüring faisait partie des pionniers. La société Schüring s'est depuis lors entièrement consacrée à ce domaine et a intégré sa grande expérience dans des produits précurseurs. Aujourd'hui, Schüring propose une gamme de prestations minutieusement élaborées et très complètes dont chaque composante est parfaitement adaptée aux autres:

■ Systèmes de ferrures Schüring

Les produits de qualité adaptés à chaque type de fenêtre et de portes, et tout ce qui concerne la fenêtre PVC. Bon nombre des produits sont des conceptions Schüring et des brevets Schüring (450 brevets).

■ Développement de produits Schüring

Améliorations permanentes des produits existants et développement de nouvelles solutions de référence pour la profession !

■ Technique d'application Schüring

Service client, assistance pratique sur place et formations !

■ Service livraison Schüring

Avec notre centre de stockage et d'expédition ultra moderne à Troisdorf-Spich, nous avons mis en place toutes les conditions pour travailler avec flexibilité et rapidité. Les produits standards (produits de catalogue) sont livrés en règle générale sous délai de quatre jours ouvrables après réception de commande. Aidez-nous à assurer des livraisons rapides en passant des commandes en temps opportun et complètes.

■ Schüring - Unique fournisseur complet dans toute l'Europe

Pour les fabricants de fenêtres et de portes PVC.

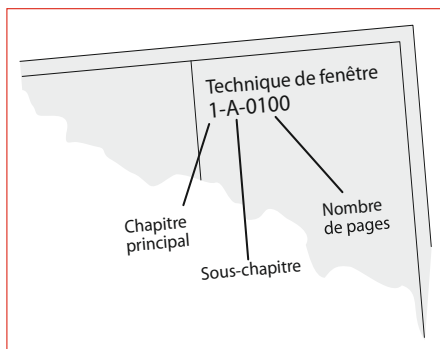
- Développement
- Production
- Distribution

Ce que vous devez savoir avant d'utiliser le catalogue

■ Chers Lecteurs,

Ce catalogue vous donne une vue d'ensemble de l'offre Schüring qui ne cesse de se développer "systèmes de ferrures et accessoires pour la fabrication des fenêtres et portes en PVC".

Voici une petite explication qui devrait vous aider à consulter le catalogue.



Les passages vides du chapitre ne signifient pas que nous n'avons rien à proposer dans le domaine en question, mais que les fiches techniques ne sont pas encore terminées. Elles seront bientôt disponibles.

Schüring Fenster- und Türtechnologie GmbH
Langbaughstraße 3
53842 Troisdorf-Spich
Postfach 3144
53831 Troisdorf

■ Centrale

Tel.: +49 2241-994-0
Fax: +49 2241-994-283

■ Commercialisation Ferrures

Fax: +49 2241-994-280

■ Commercialisation Logiciels spécifiques

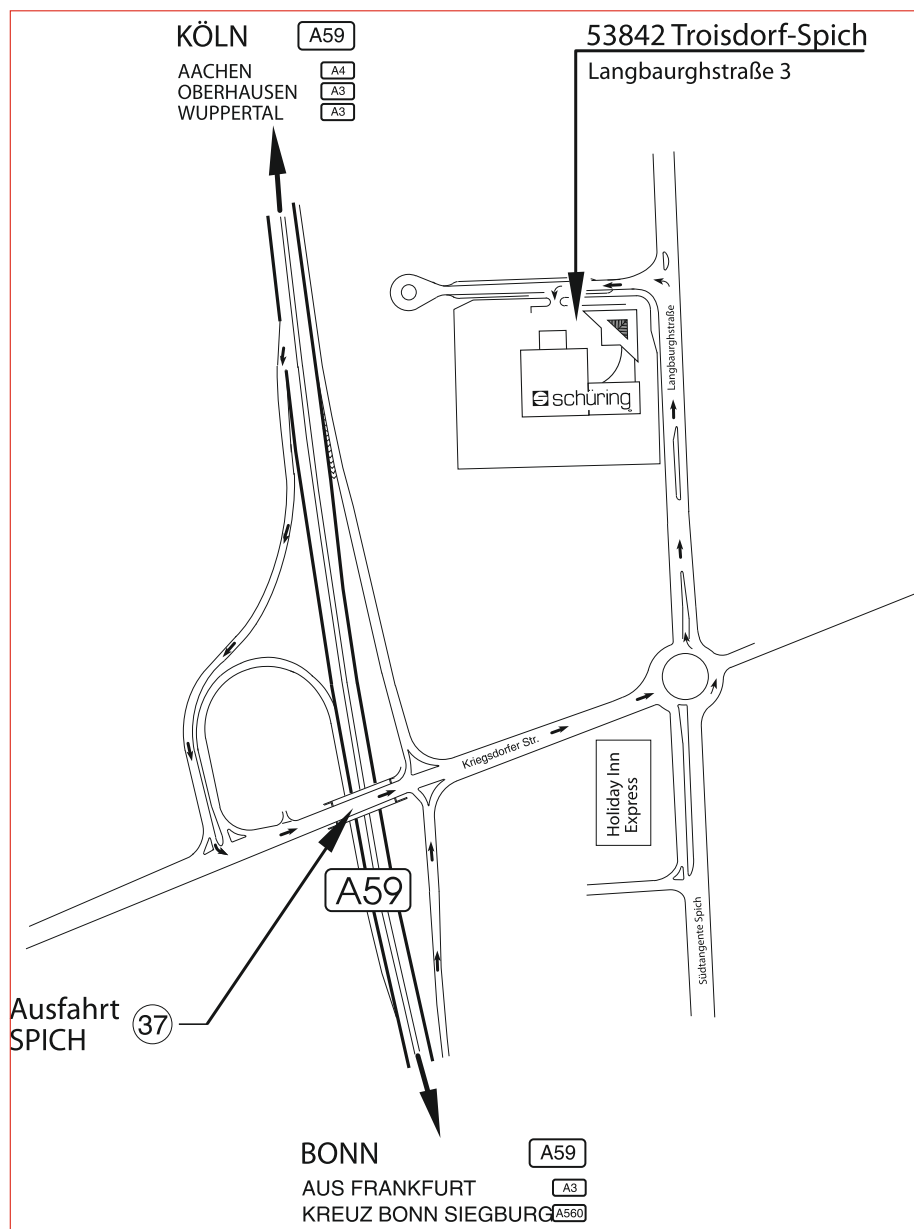
Fax: +49 2241-994-209

■ Horaires d'ouvertures:

7.00 - 18.00 heures

En dehors de ces horaires, vous pouvez expliquer ce que vous souhaitez à notre interlocuteur téléphonique ou envoyer un e-mail à: schuering@schuering.de

■ Itinéraire pour vous rendre chez Schüring :



■ Les conditions de livraison sont mentionnées dans nos conditions générales de vente.

Les indications techniques correspondent au niveau de la technique le jour de l'impression des documents. Les informations concernant les matériaux, les cotes et les poids sont données avec les plus grands soins. Malgré tout, nous ne pouvons exclure les fautes de frappe et les erreurs. Toute revendication à cet égard est exclue. Sur demande, nous vous envoyons volontiers des fiches techniques individuelles en complément. La reproduction, la copie ou le traitement des données électroniques, même sous forme d'extraits, sont interdits. Toute exception à cette disposition doit préalablement faire l'objet de notre accord express et écrit.

Ferrures pour fenêtres

1

Ferrures pour portes

2

Accessoires et matériaux

3

0. Consigne d'utilisation	1-A-0050
1. Fenêtre OF	
1.01 Crémone	1-A-0100
1.02 Paumelles pour portes et fenêtres	1-A-0150 – 1-A-0160
2. En projet	1-B-0100
3. En projet	1-C-0100
4. Fenêtre ouverture extérieure	1-D-0100
5. Fenêtres à l'italienne et à soufflet	
5.01 Accessoires pour fenêtre à l'italienne et à soufflet	1-E-0100
5.02 Compas de traverse haute pour vantail à soufflet	1-E-0110
5.03 Compas pour oscillot	1-E-0120
5.04 Ferme-imposte électrique	1-E-0150
5.05 Ferme imposte en applique	1-E-0200 – 1-E-0230
6. Poignées de fenêtre, cales de guidage, fermetures à déclic, poignées de tirage, divers	
6.01 MTR	1-F-0090 – 1-F-0176
6.02 Cales de guidage pour dormant	1-F-0300 – 1-F-0310
6.03 Fermeture à déclic pour porte de balcon	1-F-0400 – 1-F-0410
6.04 Frein de fenêtre	1-F-0600

Fenêtre OF

1A

En projet

1B

En projet

1C

Fenêtre ouverture extérieure

1D

Fenêtre à soufflet, vasistas

1E

Poignées de fenêtre, cale de guidage, fermeture à déclic, poignées de tirage, divers

1F

Ferrures pour portes

2

Accessoires et matériaux

3

En vertu de la responsabilité du fabricant sur ses produits - telle qu'elle est définie par la „Loi (allemande) sur la responsabilité du fabricant sur ses produits“ (article 4 ProdHaftG) –, il convient de respecter les informations suivantes portant sur les ferrures d'imposte. Si ces informations ne sont pas respectées, le fabricant est déchargé de son devoir de responsabilité.

1. Informations sur les produits et utilisation conforme

Les ferrures d'impostes sont des dispositifs permettant d'ouvrir et de fermer les fenêtres ou les clapets avec différents types d'ouverture, notamment les vantaux à soufflets et à l'anglaise. Elles servent à ouvrir et fermer des vantaux de fenêtres qui ne sont pas à portée de main en actionnant un levier relié à un compas de ferme-imposte par une tringle. Le levier est fixé sur le dormant ou sur la maçonnerie. L'actionnement du compas de ferme-imposte peut toujours s'effectuer par une crémone à manivelle, un moteur électrique, un vérin à air comprimé ou un vérin hydraulique. La surface des ferrures d'impostes est protégée contre la corrosion. Les ferrures d'impostes sont utilisées sur les fenêtres en bois, PVC, aluminium, acier et combinaisons de ces matériaux. Pour les différents types d'ouverture des fenêtres, en fonction des différentes possibilités de montage dans l'ouvrage, on utilise des compas de ferme-imposte avec différents systèmes de compas qui sont adaptés aux différents cas d'application. Les compas de ferme-impostes amènent les vantaux de fenêtres dans les différentes positions de ventilation et en position de fermeture. Toute autre utilisation est une utilisation non conforme.

Les fenêtres anti-effraction, les fenêtres de pièces humides et les locaux présentant un air ambiant agressif et favorisant la corrosion nécessitent des ferrures spéciales.

Les fenêtres ouvertes ne remplissent qu'une fonction de protection. Elles ne répondent pas aux spécifications d'étanchéité des joints, de sécurité à la pluie, d'isolation phonique, de protection thermique et de protection anti-effraction. Dans le cas de fenêtres qui ne sont pas à portée de main – moins de 2500 mm au-dessus du plancher - et qui sont manœuvrées par des moteurs électriques, des vérins à air comprimé ou des vérins hydrauliques, il convient de respecter les directives sur les portes et portails motorisés. S'agissant des vantaux à soufflet ouvrant vers l'intérieur ou l'extérieur, en plus de la ferrure d'imposte, doivent être prévus des compas d'arrêt qui limitent le mouvement de bascule du dormant après dégondage du compas de ferme-imposte (position d'arrêt). La position d'arrêt est légèrement plus grande que la largeur d'ouverture du compas de ferme-imposte.

Les vantaux à soufflet doivent être sécurisés en position de nettoyage afin qu'aucune force non autorisée ne soit exercée sur les paumelles. En cas de vent ou de courant d'air, les fenêtres doivent être fermées. Pour éviter les dégradations, la manette doit être mise dans la position finale prévue.

2. Mauvaise utilisation

Il y a mauvaise utilisation – c'est-à-dire utilisation non conforme des ferrures d'impostes – notamment:

- lorsque des obstacles sont disposés dans la zone d'ouverture et empêchent ainsi l'utilisation conforme;
- lorsque des charges supplémentaires s'exercent sur les fenêtres;
- lorsqu'on intervient dans la feuillure entre le dormant et le vantail lors de la fermeture des fenêtres (risque de blessure) ;

- lorsque les compas ne sont pas accrochés et sécurisés conformément aux instructions du fabricant ;
- lorsque le vantail de fenêtre n'est pas délicatement mis en position de nettoyage lorsque le compas du ferme-imposte est défectueux.

3. Caractéristiques du produit

■ Poids et dimensions maximums des vantaux

Les poids et dimensions maximums des vantaux prescrits par le fabricant pour les systèmes de compas doivent être respectés.

En dehors du poids du vantail, la distance entre le centre de gravité du vantail et le point de rotation du vantail est décisive pour la dimension autorisée fiable du vantail. Pour déterminer la dimension maximale du vantail ou le nombre de vantaux couplés, il est impératif de respecter les instructions du fabricant sur les différents types d'entraînement.

■ Composition des ferrures

Les instructions du fabricant concernant la composition des ferrures (par exemple nombre de compas à poser par vantail, pose de compas d'arrêt) revêtent un caractère obligatoire.

4. Entretien du produit

Il convient de contrôler régulièrement la bonne fixation des pièces de ferrures relevant de la sécurité et de surveiller leur usure. Si besoin est, resserrer les vis de fixation ou remplacer les pièces. En outre, il convient d'effectuer au moins une fois par an les opérations d'entretien suivantes:

- Graisser toutes les pièces mobiles et tous les points de fermeture des ferrures d'impostes (Spray d'entretien Schüring) et vérifier leur fonctionnement.

- Utiliser uniquement des produits de nettoyage et d'entretien (produits de nettoyage et d'entretien Schüring) qui n'altèrent pas la protection anticorrosion des pièces de ferrures.

Les opérations de réglage sur les ferrures ainsi que le remplacement des pièces doivent être effectués par du personnel spécialisé.

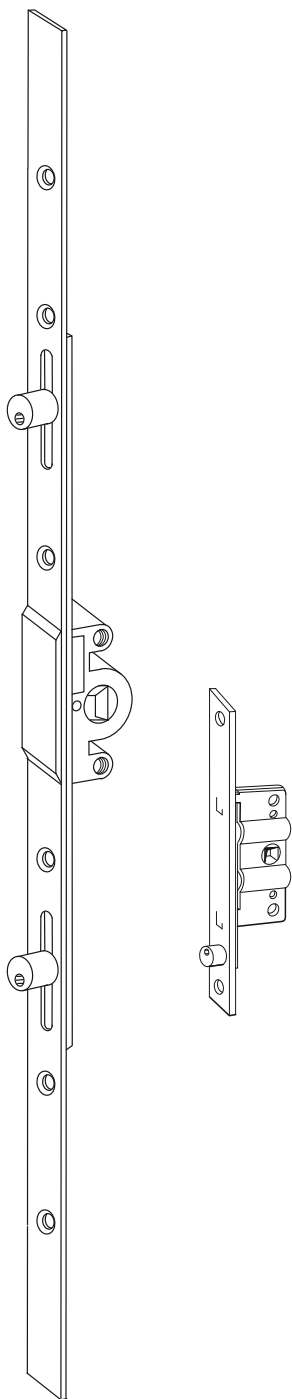
5. Obligation d'instruction

Pour pouvoir remplir l'obligation d'information et d'instruction et réaliser les opérations d'entretien en vertu de la "loi sur la responsabilité du fabricant sur ses produits", les documents suivants sont à disposition:

- Pour les concepteurs : "documents techniques",
- Pour les revendeurs : „Catalogues“,
- Pour les entreprises d'application : „Notices de montage“ et „Schémas d'usine“,
- Pour les maîtres des ouvrages et les utilisateurs : „Notices d'entretien et de maintenance“ et „Notices d'utilisation“,

Pour garantir le bon fonctionnement des ferrures d'impostes de fenêtres

- les concepteurs sont tenus de demander au fabricant ou au revendeur les informations sur les produits et de les respecter;
- le revendeur est tenu de respecter les informations sur les produits et de les demander au fabricant ainsi que les notices de montage, les schémas d'usine, les notices d'entretien et de maintenance ainsi que les notices d'utilisation et de les remettre aux entreprises d'application;
- les entreprises d'application sont tenues de respecter les informations sur les produits et de demander au fabricant ou au revendeur en particulier les notices d'entretien et de maintenance et les notices d'utilisation et de les remettre aux maîtres des ouvrages et aux utilisateurs.



Pour ouvrants à la française, à l'anglaise et à soufflet.

Rouleaux réglables, hauteur 8,5 mm, Ø 11 mm.
Tête à recouper, prévue pour le compas sur la traverse haute.

Qualité : **SilverLine**
Tête à recouper : F 16 x 2,7 mm
Axe de fouillot : 15 mm
Noix de positionnement du fouillot : .. 7 mm
Dimension arrière fouillot 12 mm
■ U.V. : 1 et 10 pièces

Crémones	Dimension	Rouleaux
----------	-----------	----------

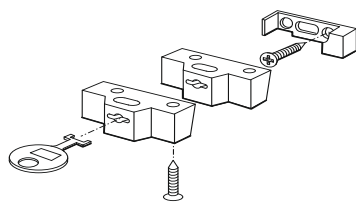
01.025.03	400– 600	2
01.025.07	601–1.000	2
01.025.10	1.001–1.300	3
01.025.13	1.301–1.600	3
01.025.16	1.601–2.000	3
01.025.20	2.000–2.200	3

Petit loquet

1 rouleau, réglable.

Axe de fouillot : 15 mm
■ U.V. : 1 et 10 pièces

02.006.02 SilverLine



Serrure pour vantail

ouvrant à la française, à visser, équipé d'une ventilation à soufflet, en position fermée.

■ U.V. : 1 et 20 pièces

02.005.40 blanc



Paumelle pour fenêtre à fiche

Ø tenon 7 mm partie dormant métallique à visser, galvanisée et avec revêtement par poudre.

Largeur : 15 mm
 Longueur : 80 mm
 Diamètre de la douille : **15 mm**
 ■ U.V. : 1 et 100 pièces

Paumelle pour fenêtre à 3 points tenon 40 mm de long

09.701.01 blanc
 09.701.11 blanc, sans entretien
 09.300.10 plaque de fixation vissée blanc
 09.711.09 gabarit de perçage



Paumelle pour fenêtre à fiche

Ø tenon 7 mm, partie dormant métallique à visser, galvanisée et avec revêtement par poudre.

Largeur : 15 mm
 Longueur : 83 mm
 Diamètre de la douille : **13 mm**
 ■ U.V. : 1 et 100 pièces

Paumelle pour fenêtre à 3 points tenon 40 mm de long

09.711.01 blanc
 09.711.02 brun
 09.300.10 plaque de fixation vissée blanc
 09.711.010 blanc 90/0
 09.711.030 blanc 90/6
 09.711.020 brun 80/9



Paumelle pour fenêtre à fiche

points de fixation invisibles, Ø tenon 7 mm, partie dormant métallique à visser, galvanisée et avec revêtement par poudre.

Largeur : 15 mm
 Longueur : 60 mm
 Diamètre de la douille : **13 mm**
 ■ U.V. : 1 et 100 pièces

Paumelle pour fenêtre à 2 points de fixation tenon 40 mm de long

09.731.11 blanc 90/0
 09.831.11 blanc 90/6
 09.712.09 gabarit de perçage



Paumelle pour fenêtre à fiche

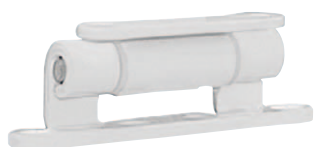
Ø tenon 7 mm, points de fixation invisibles, partie dormant métallique à visser, galvanisée et avec revêtement par poudre, sans entretien nécessaire.

Largeur : 15 mm
 Longueur : 60 mm
 Diamètre de la douille : **15 mm**
 ■ U.V. : 1 et 100 pièces

Paumelle pour fenêtre à 2 points de fixation tenon 40 mm de long

09.641.01 blanc, sans entretien
 09.641.02 brun, sans entretien

Les gabarits de perçage pour le montage des paumelles de fenêtre sont livrables sur demande.



Paumelle à visser à décalage
pour vantail basculant ouvrant à l'anglaise.

Largeur : 14 mm
Longueur : 83 mm
Diamètre de la douille : **13 mm**
■ U.V. : 1 et 20 pièces

avec décalage de 16,5 mm

09.007.01 blanc, sans entretien
09.007.02 brun, sans entretien



Paumelle à visser pour porte,
zinguée fondue dans la masse avec
axe métallique et avec sécurité.

Largeur : 14 mm
Longueur : **100 mm**
Diamètre de la douille : 14 mm
■ U.V. : 1 et 20 pièces

09.105.21 blanc, sans entretien, droite
09.105.22 brun, sans entretien, droite*

Les gabarits de perçage pour le montage des paumelles de fenêtre sont livrables sur demande.



Paumelle à visser pour fenêtre,
zinc moulé sous pression, avec revêtement
en laquage en poudre, axe métallique
galvanisé.

Largeur : 14 mm
Longueur : **75 mm**
Diamètre de la douille : 14 mm
■ U.V. : 1 et 20 pièces

09.101.010 blanc, droite
09.101.020 brun, droite
09.102.010 blanc, incliné
09.102.020 brun, incliné
09.102.99 gabarit de perçage



Paumelle à visser pour portes, ajustable,
zinc moulé sous pression, avec revêtement
en laquage en poudre, axe métallique
galvanisé, pose inclinée 15°.

Largeur : 17 mm
Longueur : **100 mm**
Diamètre de la douille : 17 mm
■ U.V. : 20 pièces

09.108.01 blanc, droite
09.108.02 brun, droite
09.110.99 gabarit de perçage

* sur demande.

Fenêtre OF

1A

En projet

1B

En projet

1C

Fenêtre ouverture extérieure

1D

Fenêtre à soufflet, vasistas

1E

Poignées de fenêtre, cale de guidage, fermeture à déclic, poignées de tirage, divers

1F

Ferrures pour portes

2

Accessoires et matériaux

3

En projet

Fenêtre OF

1A

En projet

1B

En projet

1C

Fenêtre ouverture extérieure

1D

Fenêtre à soufflet, vasistas

1E

Poignées de fenêtre, cale de guidage, fermeture à déclic, poignées de tirage, divers

1F

Ferrures pour portes

2

Accessoires et matériaux

3

En projet

1A

1B

1C

1D

1E

1F

2

3

Fenêtre OF

1A

En projet

1B

En projet

1C

Fenêtre ouverture extérieure

1D

Fenêtre à soufflet, vasistas

1E

Poignées de fenêtre, cale de guidage, fermeture à déclic, poignées de tirage, divers

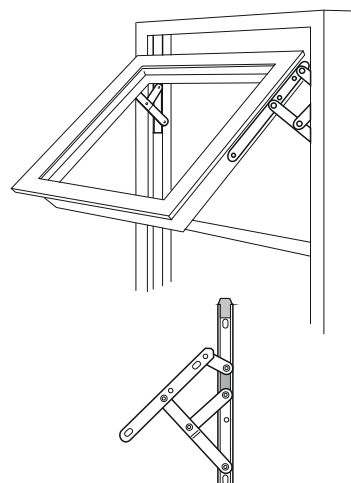
1F

Ferrures pour portes

2

Accessoires et matériaux

3



■ U.V. : 25 paires

Compas à friction

Acier inoxydable Top hung, 13 mm hauteur de compas

31.163.01	dimension 8", 200 mm poids du vantail, 12 kg, angle d'ouverture 60°*
31.163.02	dimension 10", 250 mm poids du vantail, 14 kg, angle d'ouverture 60°*
31.163.03	dimension 12", 300 mm poids du vantail, 16 kg, angle d'ouverture 65°*
31.163.04	dimension 16", 400 mm poids du vantail, 20 kg, angle d'ouverture 65°*
31.163.05	dimension 20", 500 mm poids du vantail, 24 kg, angle d'ouverture 50°*
31.163.06	dimension 24", 600 mm poids du vantail, 27 kg, angle d'ouverture 50°*

Compas à friction

Acier inoxydable Top hung, 17 mm hauteur de compas

31.163.11	dimension 8", 200 mm poids du vantail, 12 kg, angle d'ouverture 60°*
31.163.12	dimension 10", 250 mm poids du vantail, 14 kg, angle d'ouverture 60°*
31.163.13	dimension 12", 300 mm poids du vantail, 16 kg, angle d'ouverture 65°*
31.163.14	dimension 16", 400 mm poids du vantail, 20 kg, angle d'ouverture 65°*
31.163.15	dimension 20", 500 mm poids du vantail, 24 kg, angle d'ouverture 50°*
31.163.16	dimension 24", 600 mm poids du vantail, 27 kg, angle d'ouverture 50°*

Compas à friction

Acier inoxydable Side hung, 13 mm hauteur de compas

31.164.01	dimension 12", 22 kg, angle d'ouverture 55°*
31.164.02	dimension 16", 24 kg, angle d'ouverture 65°*

Compas à friction

Acier inoxydable Side hung, 17 mm hauteur de compas

31.164.11	dimension 12", 22 kg, angle d'ouverture 55°*
31.164.12	dimension 16", 24 kg, angle d'ouverture 65°*

Poignées blancs

Largeur : 16,5 mm
 Longueur : 78 mm
 ■ U.V. : 1 et 10 pièces

10.034.13	droite, gauche, axe 30 mm*
10.034.03	verrouillable
10.034.05	avec bouton

D'autres poignées pour fenêtres avec projection extérieure, page 1-F-0160.

* sur demande.

Fenêtre OF

1A

En projet

1B

En projet

1C

Fenêtre ouverture extérieure

1D

Fenêtre à soufflet, vasistas

1E

Poignées de fenêtre, cale de guidage, fermeture à déclic, poignées de tirage, divers

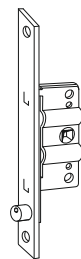
1F

Ferrures pour portes

2

Accessoires et matériaux

3



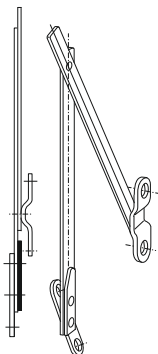
Loquet SilverLine,

1 RZ, tête 16 mm.

Dorn : 15 mm

■ U.V. : 1 et 10 pièces

02.006.02

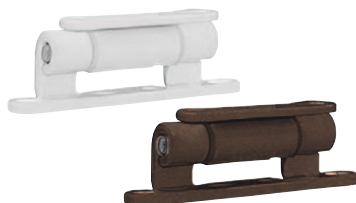


Compas SilverLine,

logé dans la feuillure.

■ U.V. : 1 et 10 Paar

31.617.00



Paumelle à décalage

■ U.V. : 1 et 20 pièces

09.007.01 blanc

09.007.02 brun



Paumelle pour porte

zinguée, avec revêtement par poudre, fiche et fixation de la fiche en acier inoxydable.

Largeur : 14 mm

Longueur : **100 mm**

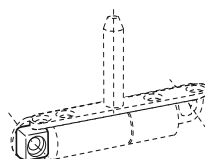
Diamètre du nœud : 14 mm

■ U.V. : 1 et 20 pièces

09.105.21 blanc, sans entretien, droit

09.105.22 brun, sans entretien, droit*

Gabarits pour le montage des paumelles sur demande.



Notre conseil:

Pour le vantail basculant, utilisez les paumelles pour battants (09.008.01) en plaçant à chaque fois une butée par le vantail.

■ U.V. : 1 et 100 pièces

Pièce de butée

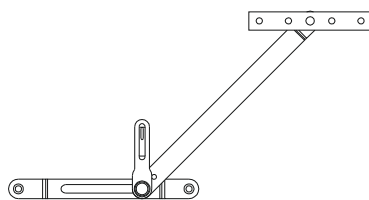
01.901.01 blanc

01.901.02 brun



* sur demande.

Paumelles de fenêtres à partir de la page 1-A-0150.



Compas posé de manière,

invisible sur la traverse haute du vantail à soufflet qu'il retient sur env. 25°. Ce compas peut être monté sur la crémonne classique ou la crémonne OB Schüring. Des platines intégrées dans le dormant permettent la fixation du compas sur le dormant.

Peut être démonté manuellement pour le nettoyage.

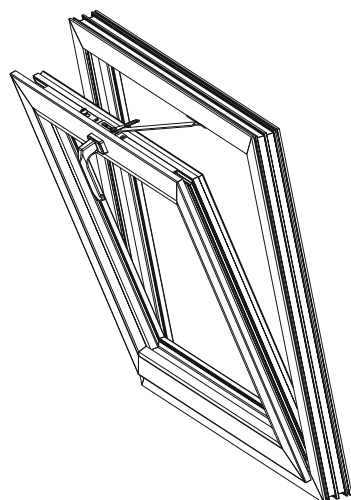
Remarque : Le compas de traverse haute ne peut pas être utilisé sur une crémonne de dimension inférieure à 710.

Couleur : **Silverline**

Poids du vantail : max. 25 kg

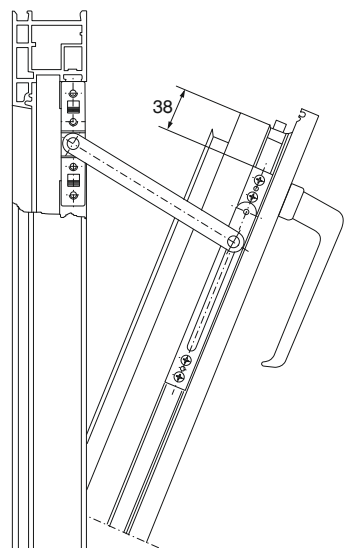
■ U.V. : 1 et 20 pièces

Avec faux compas s'adaptant aux systèmes indiqués ci-dessous



31.803.83	Almex Doral, Salamander
31.803.84	Dimat 60-MD 45, Finstral, Rehau S701-707, Roplasto, Schüco Vartan 60, Wymar
31.803.85	Danum Windows, Deceuninck 1800, Gealan 3000, Internorm, KBE, LB Sheerframe, Marshall Tufflex, Pensa Istanbul, Plastmo 2000, Primoplast, Range Valley UK, Regency, Roplasto, Sapphire-Scope, Spectus, Trocal, Veka MD, Winsol
31.803.86	Veka System 85
31.803.87	National-Profile, Roplasto 7100, Thyssen L10-Z10, Thyssen AD
31.803.88	Deceuninck, Hocoplast, Holz 11, Salamander, Thyssen, Vekaplast-Schrägfalz,
31.803.89	Aluplast, Deceuninck 1200/1700, Knipping SK5000
31.803.90	LB-Contract 50, LB Profile PAD
31.803.92	Pural, Salamander Universal MD, Veka SF + 2000
31.803.93	Austro-Plast, Deceuninck 800, Rehau S706, Salamander Universal, Schüco AS
31.803.94	Deceuninck 800, Winsol Actuell
31.803.95	Brüggmann Euro 92, Deceuninck, Gealan, Rehau S711/S730, Veka Softline, LB Profile PAD
31.803.96	Aluplast, Europlast, Finstral Serie Pural
31.803.97	Kömmerling VS/F35

Lors de la commande, veuillez préciser le système de profilés, le n° de vantail et de dormant.



Compas aération

Il est logé dans la feuillure et retient le battant à une position de 25° environ. Pour obtenir la position de nettoyage, on déverrouille le compas.

Couleur : **SilverLine**
 Hauteur de feuillure : 280-370 mm
 Poids du vantail : max. 25 kg
 ■ U.V. : 1 et 25 pièces

31.607.01

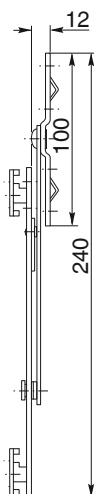
Compas nettoyage

logé dans la feuillure, retient le vantail dans une position de 90°.

Couleur : **SilverLine**
 Hauteur de feuillure : 280-500 mm
 Poids du vantail : max. 25 kg
 ■ U.V. : 1 et 25 pièces

grandeur 0

31.015.00



Couleur : **SilverLine**
 Hauteur de feuillure : 500-850 mm
 Poids du vantail : max. 25 kg
 ■ U.V. : 1 et 25 pièces

grandeur I

31.015.01

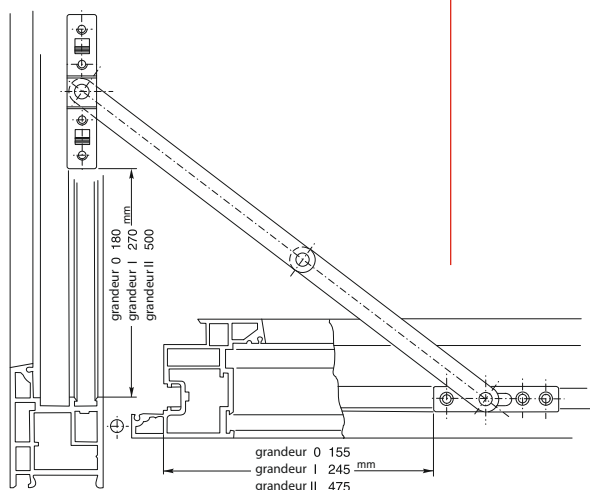
Couleur : **SilverLine**
 Hauteur de feuillure : 850-1.200 mm
 Poids du vantail : max. 25 kg
 ■ U.V. : 1 et 25 pièces

grandeur II

31.015.02

Plaque sur dormant

selon profile*



* sur demande.

Crémone sur chant classeur 1-A.
 Lors d'une commande, il est nécessaire d'indiquer le profilé, l'ouvrant et le dormant utilisés.



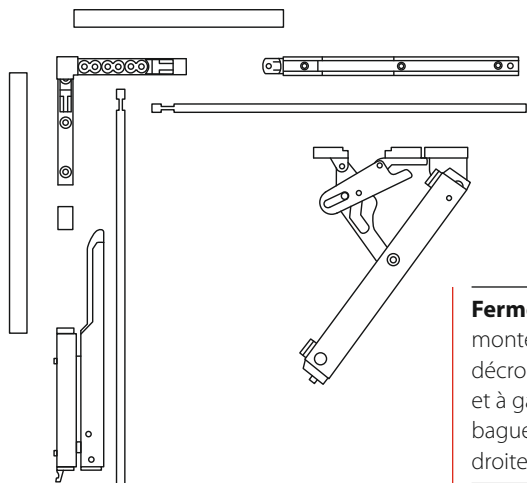
- Montage simple
Système totalement prémonté.
- Verrouillage 3 points
Le compas est doté d'un troisième verrouillage qui améliore la force de compression de l'ouvrant, ce qui assure une meilleure isolation thermique et une meilleure protection contre l'effraction. La pression de fermeture est réglable en continu sur le support de l'ouvrant et les imprécisions de montage se compensent automatiquement.
- Sécurité et durabilité
La vis à tête six pans creux qui est fournie en option empêche le déclenchement non autorisé du compas. En outre, le système de gonds de l'ouvrant comporte un bouton de sécurité; Avec ses rouleaux à tête champignon en acier qui s'insèrent dans les gâches de sécurité, ce système est conforme aux spécifications de SKG*, SHR* et WK2. Toutes les pièces fonctionnelles sont fabriquées en acier traité pour une haute résistance à la corrosion ; Le profilage anti-encrassement dans le compas assure la facilité des manoeuvres et une longue durée de vie.
- Utilisation universelle
Le ferme-imposte existe en 2 modèles (24 V ou 230 V). Il convient pour les fenêtres à 1 ou 2 compas et dont le vitrage peut peser jusqu'à 40 kg/m².

Hauteur de feuillure : à partir de 300 mm
Largeur en fond de feuillure :
..... 500-1.450 mm (1 compas)
Largeur en fond de feuillure:
..... 1.450-2.400 mm (2 compas)

Ferme-imposte électrique

30.103.01	230 V blanc*
30.103.02	230 V noir*
30.104.01	24 V blanc*

* sur demande.



Ferme imposte

monté sur l'ouvrant, compas avec verrouillage décrochable au dormant, applicable à droite et à gauche. Bouton pour libérer le vantail
baguette de recouvrement avec coupe droite.

Carton de base

avec un compas, levier et accessoires.

■ U.V. : 1 pièce

30.001.01	Alu, EV1
30.001.02	blanc
30.001.03	noir

Carton supplémentaire

avec un deuxième compas pour imposte large.

■ U.V. : 1 pièce

30.002.01	Alu, EV1
30.002.02	blanc
30.002.03	noir

Tringle

avec chaîne 8 mm Ø.

■ U.V. : 1 pièce

30.020.00	2.000 mm
30.030.00	3.000 mm

Imposte avec capot de recouvrement sur demande.

Baguette de recouvrement LM

pour tringles.

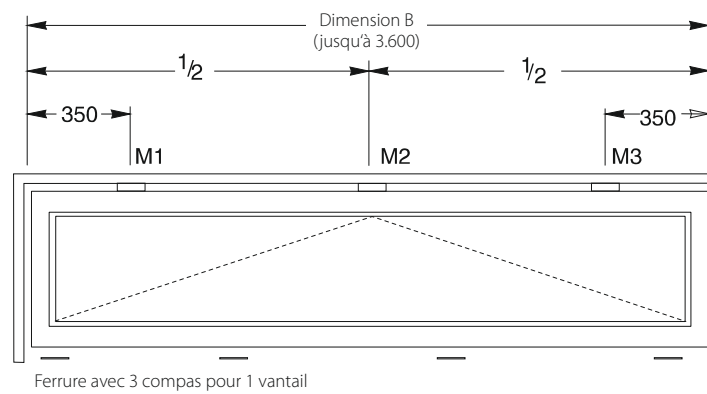
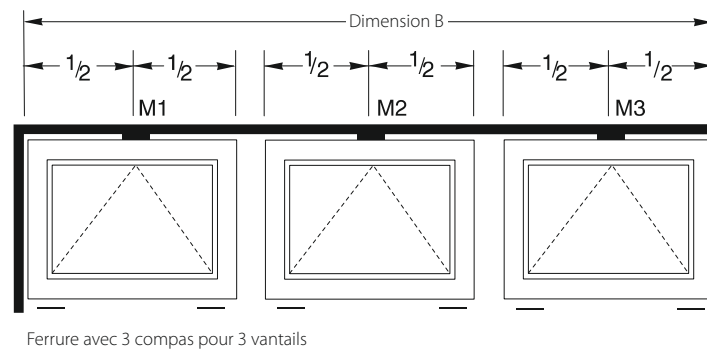
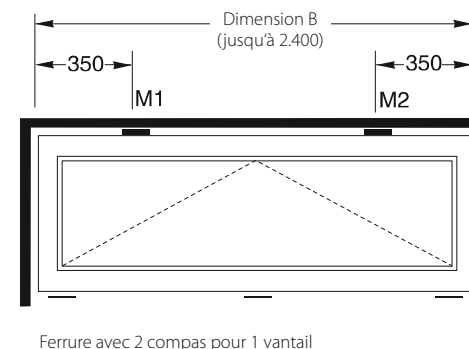
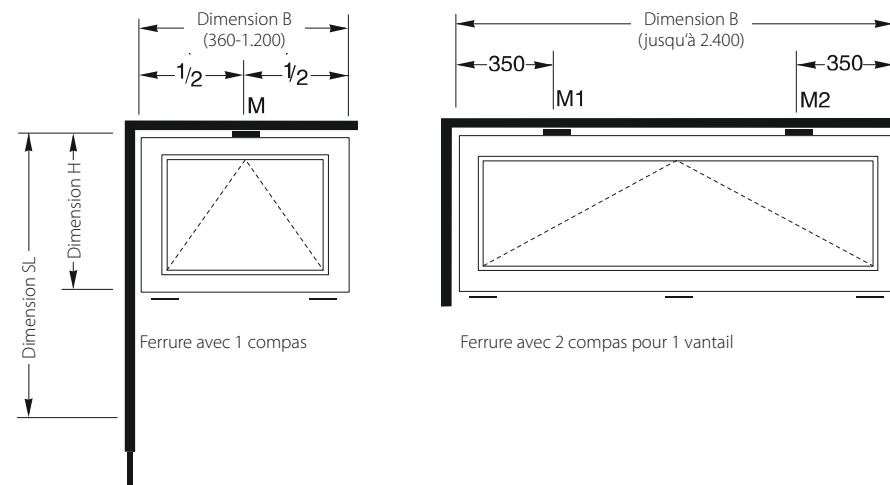
■ U.V. : 1 pièce

30.020.01 2.000 mm EV1
 30.030.01 3.000 mm EV1
 30.060.011 5.000 mm EV1

30.020.02 2.000 mm blanc
 30.030.02 3.000 mm blanc
 30.030.031 6.010 mm blanc

30.020.03 2.000 mm noir
 30.030.03 3.000 mm noir
 30.060.021 6.000 mm noir

30.098.02 gabarit



1A

1B

1C

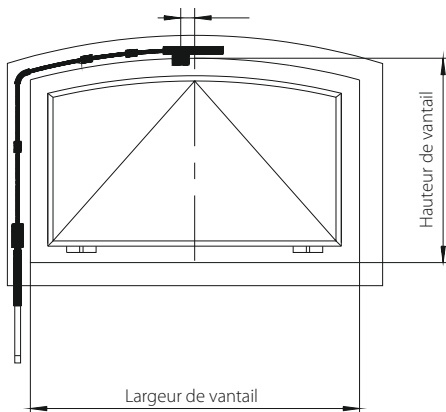
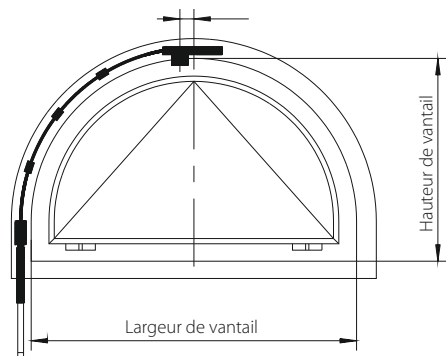
1D

1E

1F

2

3



Ferme imposte avec tringle flexible pour vantail basculant, vers l'intérieur. Utilisable pour l'oeil de boeuf et fenêtre cintrée. Compas avec verrouillage supplémentaire, possibilité de décrocher le compas du dormant. Utilisable à droite et à gauche.

Hauteur de vantail : ab 250 mm
 Poids du vantail : max. 80 kg
 ■ U.V. : 1 pièce

Carton supplémentaire avec 1 compas

30.002.01	Alu, EV1
30.002.02	blanc
30.002.03	noir

Levier à main LM

30.090.01	Alu, EV1*
30.090.02	blanc
30.090.03	brun foncé*

Tringle à accrocher 8 mm Ø

30.020.00	2.000 mm
30.030.00	3.000 mm

Baguette de recouvrement LM pour tringle

30.020.01	2.000 mm EV1
30.030.01	3.000 mm EV1
30.020.02	2.000 mm blanc
30.030.02	3.000 mm blanc
30.020.03	2.000 mm noir
30.030.03	3.000 mm noir

Tringle flexible

30.060.11	700 mm blanc
30.060.21	1.000 mm blanc
30.060.31	1.250 mm blanc

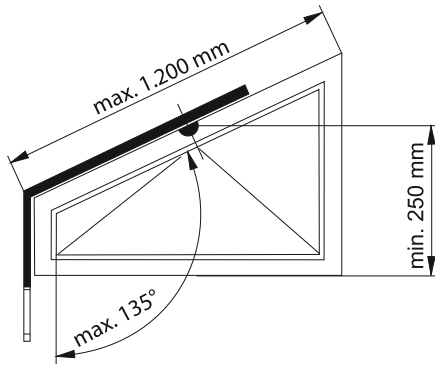
*sur demande.

Ferme imposte pour fenêtre inclinée

en applique, inclinaison max. 135°

Technique de fenêtre

1-E-0215



Ferrure imposte

Ferrure en applique. Compas avec 4 verrouillages renforcés décrochable utilisable à droite et à gauche, largeur de vantail max. 1.200 mm jusqu'à 1.600 mm avec carton supplémentaire, adaptable de 91° à 135°. Carton de base SF avec un compas et levier à main, renvoi d'angle souple, ainsi qu'accessoires.

Poids du vantail : max. 80 kg
■ U.V. : 1 pièce

Carton de base

30.011.01	Alu, EV1*
30.011.02	blanc
30.011.03	brun foncé*

Carton supplémentaire avec verrouillage supplémentaire pour vantaux jusqu'à 1.600 mm

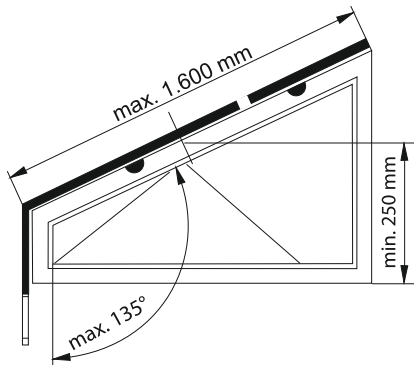
30.091.01	Alu, EV1*
30.091.02	blanc
30.091.03	brun foncé*

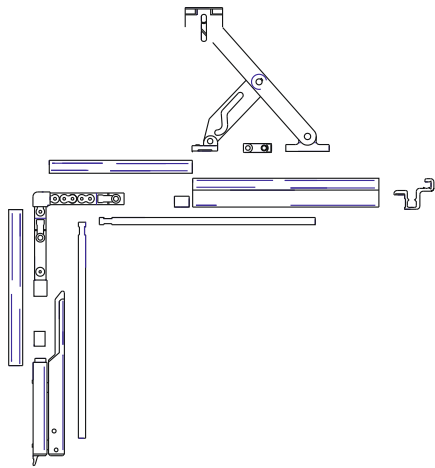
Tringle à accrocher 8 mm Ø

30.020.00	2.000 mm
30.030.00	3.000 mm

Baguette de recouvrement LM pour tringle

30.020.01	2.000 mm EV1
30.030.01	3.000 mm EV1
30.020.02	2.000 mm blanc
30.030.02	3.000 mm blanc
30.020.03	2.000 mm noir
30.030.03	3.000 mm noir





Ferme imposte de forme plate

pour fenêtre à l'anglaise avec tringle en alliage léger. Compas avec verrouillage supplémentaire, applicable à droite et à gauche.

Hauteur de vantail : à partir de 250 mm
 Poids du vantail : max. 80 kg
 ■ U.V. : 1 pièce

Carton de base avec 1 compas

30.101.01	Alu, EV1*
30.101.02	blanc
30.101.03	brun foncé*

Carton supplémentaire avec un deuxième compas

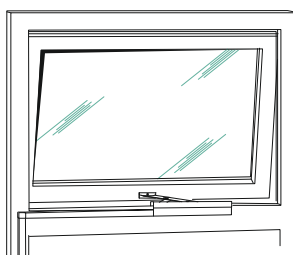
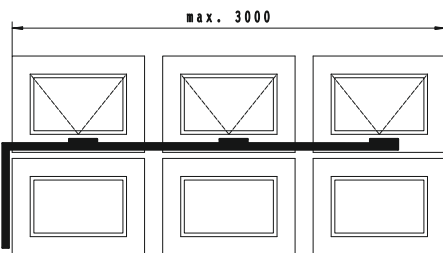
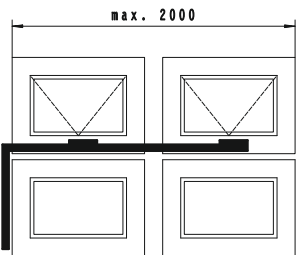
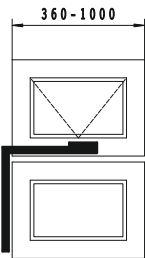
30.102.01	Alu, EV1*
30.102.02	blanc
30.102.03	brun foncé*

Tringle à accrocher 8 mm Ø

30.020.00	2.000 mm
30.030.00	3.000 mm

Baguette de recouvrement LM pour tringle

30.020.01	2.000 mm EV1
30.030.01	3.000 mm EV1
30.020.02	2.000 mm blanc
30.030.02	3.000 mm blanc
30.020.03	2.000 mm noir
30.030.03	3.000 mm noir



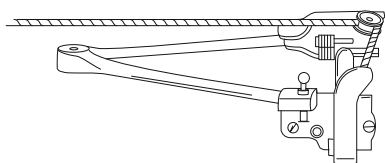
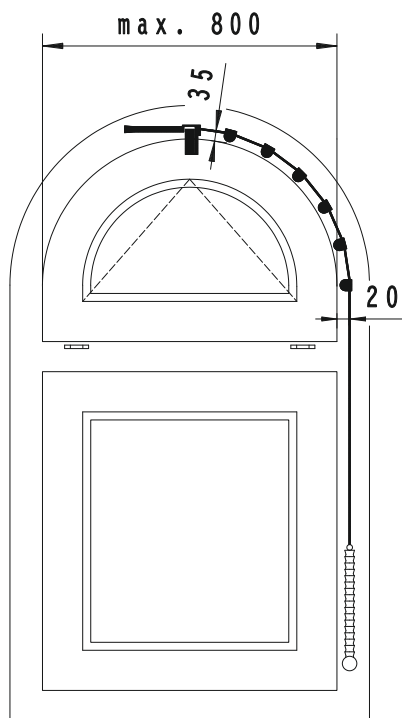
*sur demande.

Ferme imposte à câble

pour vantail à soufflet petit ou moyen, projection intérieure

Technique de fenêtre

1-E-0230



Compas à ressort avec câble de traction en perlon et chaînette de positionnement, ouverture forcée, fermeture et ouverture aisées par clavette. Vantail indéchrochable grâce à la conception du système d'ouverture.

Largeur de vantail : max. 800 mm
Largeur d'ouverture : 240-300 mm
Câble de traction : 2.000 mm
■ U.V. : 1 pièce

Ferme imposte avec câble de traction

30.095.01 gauche/droite

1A

1B

1C

1D

1E

1F

2

3

Fenêtre OF

1A

En projet

1B

En projet

1C

Fenêtre ouverture extérieure

1D

Fenêtre à soufflet, vasistas

1E

Poignées de fenêtre, cale de guidage, fermeture à déclic, poignées de tirage, divers

1F

Ferrures pour portes

2

Accessoires et matériaux

3



Poignée MTR

avec butée d'arrêt, 2 vis pour la poignée.

Largeur de rosette : 28 mm
Longueur : 65 mm
Longueur du carré : **38 mm**
Vis de poignée : 45 mm
■ U.V. : 100 pièces

Poignée MTR-R, crantage 90°

10.330.21 EV1
10.330.221 brun
10.330.231 blanc

Poignée MTR-R, crantage 90°, fermeture à clé

10.351.111 EV1
10.351.121 brun
10.351.131 blanc

■ fermeture à clé et avec bouton page 1-F-0100

MTR-R = aluminium



Poignée MTR

avec butée d'arrêt en aluminium, avec un carré de 38 mm de longueur, y compris 2 vis pour la poignée.

Largeur de rosette : 28 mm
 Longueur : 65 mm
 Longueur du carré : **38 mm**
 Vis de poignée : 45 mm
 ■ U.V. : 25 pièces

Poignée MTR-A, crantage 90°

10.330.21	EV1 (U.V. : 100 pièces)
10.330.22	brun
10.330.23	blanc, RAL 9016
10.330.29	blanc crème



Poignée MTR-ZD, crantage 90°

10.352.04	chromé mat
10.352.05	aspect laiton
10.352.06	brun gris métallique
10.352.07	aspect acier
10.352.08	nickelé satiné
10.352.09	bronze
10.352.10	titane



Poignée MTR-ZD, crantage 90°, fermeture à clé

10.351.111	EV1
10.351.10	blanc crème, RAL 9001
10.351.12	brun
10.351.13	blanc, RAL 9016
10.352.14	chromé mat*
10.352.15	aspect laiton*
10.352.16	brun gris métallique*
10.352.17	aspect acier*
10.352.18	nickelé satiné*
10.352.19	bronze*
10.352.20	titane*



Poignée MTR-ZD, crantage 90°, avec bouton

10.354.02	brun
10.354.03	blanc, RAL 9016
10.354.04	chromé mat*
10.354.05	aspect laiton*
10.354.06	brun gris métallique*
10.354.07	aspect acier*
10.354.08	nickelé satiné*
10.354.09	bronze*

* sur demande.

MTR-A = aluminium
 MTR-ZD = zinc moulé sur pression



Poignée MTR

avec butée d'arrêt et une longueur de carré de 40 mm, avec 2 vis de poignée.

Largeur de rosette : 28 mm
 Longueur : 65 mm
 Longueur du carré : **40 mm**
 Vis de poignée : 45 mm
 ■ U.V. : 25 pièces

Poignée MTR-A, crantage 90°

10.330.31 EV1 (U.V. : 100 pièces)
 10.330.32 brun
 10.330.33 blanc
 10.330.39 blanc crème*

Poignée MTR-ZD, crantage 90°

10.362.04 chromé mat
 10.362.07 aspect acier
 10.362.08 nickelé satiné

Poignée MTR-ZD, crantage 90°, fermeture à clé

10.361.12 brun
 10.361.13 blanc
 10.362.14 chromé mat



Poignée MTR-ZD, crantage 90°, avec bouton

10.364.02 brun
 10.364.03 blanc
 10.364.04 chromé mat



* sur demande.

MTR-A = aluminium
 MTR-ZD = zinc moulé sur pression

Poignées MTR

32 et 35 mm longueur du carré

Technique de fenêtre

1-F-0110



Poignée MTR

avec butée d'arrêt et une longueur de carré de 32 mm, avec 2 vis de poignée.

Largeur de rosette : 28 mm
Longueur : 65 mm
Longueur du carré : **32 mm**
Vis de poignée : 40 mm
■ U.V. : 25 pièces

Poignée MTR-A, crantage 90°

10.330.02 brun
10.330.03 blanc
10.330.09 blanc crème*



Poignée MTR-ZD, crantage 90°, fermeture à clé

10.341.12 brun
10.341.13 blanc



Poignée MTR

avec butée d'arrêt et une longueur de carré de 35 mm, avec 2 vis de poignée.

Largeur de rosette : 28 mm
Longueur : 65 mm
Longueur du carré : **35 mm**
Vis de poignée : 40 mm
■ U.V. : 25 pièces

Poignée MTR-A, crantage 90°

10.330.12 brun
10.330.13 blanc
10.330.19 blanc crème*

1A

1B

1C

1D

1E

1F

2

3



Poignée MTR

avec butée d'arrêt et une longueur de carré de 45 mm, avec 2 vis de poignée.

Largeur de rosette : 28 mm
 Longueur : 65 mm
 Longueur du carré : **45 mm**
 Vis de poignée : 55 mm
 ■ U.V. : 25 pièces

Poignée MTR-A, crantage 90°

10.330.42 brun
 10.330.43 blanc
 10.330.49 blanc crème*

Poignée MTR-ZD, crantage 90°

10.372.07 aspect acier*
 01.035.2050 aspect laiton

Poignée MTR-ZD, crantage 90°, fermeture à clé

10.371.12 brun*
 10.371.13 blanc*



Poignée MTR-ZD, crantage 90°, avec bouton

10.374.03 blanc



* sur demande.

MTR-A = aluminium
 MTR-ZD = zinc moulé sur pression



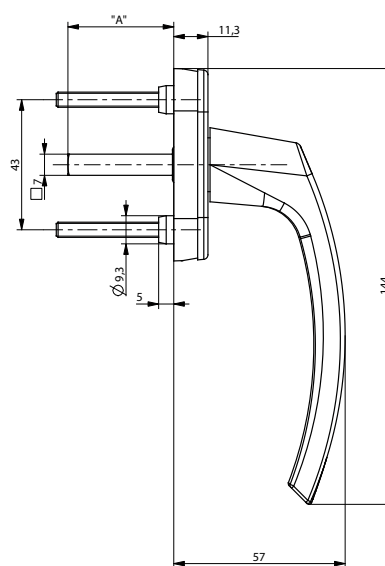
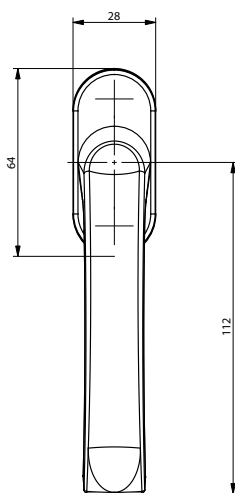
Poignée MTR

avec butée d'arrêt, 2 vis pour la poignée.

Largeur de rosette : 28 mm
 Longueur de rosette : 64 mm
 Vis de poignée : M5 x 45 mm
 Entraxe entre les vis : 43 mm
 ■ U.V. : 160 Stück

Poignée MTR-K, crantage 90°

Garniture		Longueur du carré „A“	Longueur de vis
10.332.020	brun	40 mm	38 mm
10.332.030	blanc	40 mm	38 mm
10.332.031	blanc	38 mm	38 mm
10.332.032	blanc	45 mm	38 mm



1A

1B

1C

1D

1E

1F

2

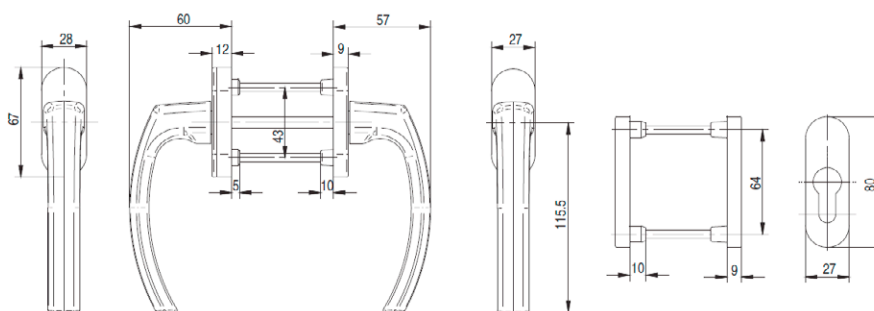
3

Poignée MTR pour porte-fenêtre, crantage 90°

comprenant une poignée intérieure avec rosette clipsée, une poignée extérieure avec rosette moulée et une paire de rosettes de cylindre.

Matériau : Aluminium
 Carré : 7 mm
 Epaisseur de porte : 55 - 80 mm
 Largeur de rosette : 28 mm
 Longueur : 67 mm
 ■ U.V. : 1 pièce

- 10.600.01 EV1
- 10.600.02 brun
- 10.600.03 blanc

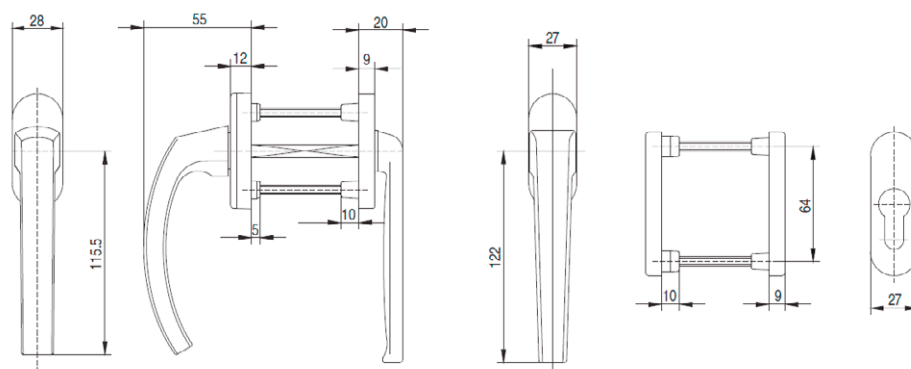


Poignée pour porte-fenêtre, crantage 90°

comprenant une poignée intérieure avec rosette clipsée, une poignée extérieure plate avec rosette moulée et une paire de rosettes de cylindre.

Matériau : Aluminium
 Carré : 7 mm
 Epaisseur de porte : 55 - 80 mm
 Largeur de rosette : 28 mm
 Longueur : 67 mm
 ■ U.V. : 1 pièce

- 10.601.11 EV1 pour volets roulants
- 10.601.12 brun pour volets roulants
- 10.601.13 blanc pour volets roulants





Poignée MTG

avec butée d'arrêt en aluminium, avec un axe de 32 mm de longueur, y compris 2 vis pour la poignée.

Largeur de rosette : 28 mm
 Longueur : 65 mm
 Longueur du carré : **32 mm**
 Vis de poignée : 40 mm
 ■ U.V. : 50 pièces

- 10.305.01 EV1, crantage 90°*
- 10.305.02 brun, crantage 90°*
- 10.305.03 blanc, crantage 90°*
- 10.305.11 EV1, fermeture à clé, crantage 90°*
- 10.305.12 brun, fermeture à clé, crantage 90°*
- 10.305.13 blanc, fermeture à clé, crantage 90°*
- 10.305.030 blanc, fermeture à clé crantage 45°*



Poignée MTG

avec butée d'arrêt en aluminium, avec un axe de 35 mm de longueur, y compris 2 vis pour la poignée.

Largeur de rosette : 28 mm
 Longueur : 65 mm
 Longueur du carré : **35 mm**
 Vis de poignée : 40 mm
 ■ U.V. : 50 pièces

- 10.315.01 EV1, 90°*
- 10.315.02 brun, 90°
- 10.315.03 blanc, 90°
- 10.315.11 EV1, fermeture à clé crantage 90°*
- 10.315.12 brun, fermeture à clé crantage 90°*
- 10.315.13 blanc, fermeture à clé crantage 90°*

Poignée MTG

avec butée d'arrêt en aluminium, avec un axe de 40 mm de longueur, y compris 2 vis pour la poignée.

Largeur de rosette : 28 mm
 Longueur : 65 mm
 Longueur du carré : **40 mm**
 Vis de poignée : 45 mm
 ■ U.V. : 50 pièces

Poignée MTG

- 10.325.01 EV1, crantage 90°*
- 10.325.02 brun, crantage 90°*
- 10.325.03 blanc, crantage 90°*
- 10.325.11 EV1, fermeture à clé crantage 90°*
- 10.325.12 brun, fermeture à clé crantage 90°*
- 10.325.13 blanc, fermeture à clé crantage 90°*

* sur demande.



Poignée spéciale

coudée avec butée d'arrêt, design moderne.

Largeur de rosette : 16 mm

Longueur : 78 mm

■ U.V. : 1 pièce

Poignée

10.034.13 blanc



Largeur de rosette : 16 mm

Longueur : 78 mm

■ U.V. : 1 pièce

Poignée, fermeture à clé

10.034.03 blanc

11.612.020 blanc, droite 40 mm*

11.632.020 blanc, gauche 50 mm*

1A

1B

1C

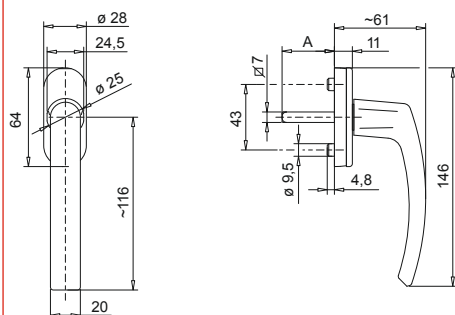
1D

1E

1F

2

3



Poignées de fenêtre MTR-ALP,
avec cran d'arrêt, 2 vis incluses.

Matériau : Aluminium
Surface : laquage poudré
U.V. : 100 pièces

Crantage 90°

Crantage 45°

Longueur de carré 32 mm

10.381.003	blanc RAL 9016	10.381.503	blanc RAL 9016
10.381.002	gris brun RAL 8019	10.381.502	gris brun RAL 8019
10.381.001	argent	10.381.501	argent
10.381.009	blanc crème RAL 9001	10.381.509	blanc crème RAL 9001
10.381.010	titane	10.381.510	titane
10.381.007	satin	10.381.507	satin

Longueur de carré 35 mm

10.381.103	blanc RAL 9016	10.381.603	blanc RAL 9016
10.381.102	gris brun RAL 8019	10.381.602	gris brun RAL 8019
10.381.101	argent	10.381.601	argent
10.381.109	blanc crème RAL 9001	10.381.609	blanc crème RAL 9001
10.381.110	titane	10.381.610	titane
10.381.107	satin	10.381.607	satin

Longueur de carré 37 mm

10.385.103	blanc RAL 9016	10.385.603	blanc RAL 9016
10.385.102	gris brun RAL 8019	10.385.602	gris brun RAL 8019
10.385.101	argent	10.385.601	argent
10.385.109	blanc crème RAL 9001	10.385.609	blanc crème RAL 9001
10.385.110	titane	10.385.610	titane
10.385.107	satin	10.385.607	satin

Longueur de carré 38 mm

10.381.203	blanc RAL 9016	10.381.703	blanc RAL 9016
10.381.202	gris brun RAL 8019	10.381.702	gris brun RAL 8019
10.381.201	argent	10.381.701	argent
10.381.209	blanc crème RAL 9001	10.381.709	blanc crème RAL 9001
10.381.210	titane	10.381.710	titane
10.381.207	satin	10.381.707	satin

Longueur de carré 40 mm

10.381.303	blanc RAL 9016	10.381.803	blanc RAL 9016
10.381.302	gris brun RAL 8019	10.381.802	gris brun RAL 8019
10.381.301	argent	10.381.801	argent
10.381.309	blanc crème RAL 9001	10.381.809	blanc crème RAL 9001
10.381.310	titane	10.381.810	titane
10.381.307	satin	10.381.807	satin

Longueur de carré 42 mm

10.385.003	blanc RAL 9016	10.385.503	blanc RAL 9016
10.385.002	gris brun RAL 8019	10.385.502	gris brun RAL 8019
10.385.001	argent	10.385.501	argent
10.385.009	blanc crème RAL 9001	10.385.509	blanc crème RAL 9001
10.385.010	titane	10.385.510	titane
10.385.007	satin	10.385.507	satin

Longueur de carré 45 mm

10.381.403	blanc RAL 9016	10.381.903	blanc RAL 9016
10.381.402	gris brun RAL 8019	10.381.902	gris brun RAL 8019
10.381.401	argent	10.381.901	argent
10.381.409	blanc crème RAL 9001	10.381.909	blanc crème RAL 9001
10.381.410	titane	10.381.910	titane
10.381.407	satin	10.381.907	satin

1A

1B

1C

1D

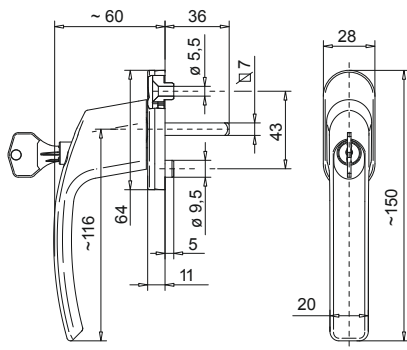
1E

1F

2

3

4



Poignées de fenêtre MTR-ALP verrouillables,
avec crans d'arrêt, 2 vis incluses.

Matériau : Aluminium
Surface : laquage poudré
U.V. : 10 pièces

Crantage 90°

Crantage 45°

Longueur de carré 32 mm

10.382.003	blanc RAL 9016	10.382.503	blanc RAL 9016
10.382.002	gris brun RAL 8019	10.382.502	gris brun RAL 8019
10.382.001	argent	10.382.501	argent
10.382.009	blanc crème RAL 9001	10.382.509	blanc crème RAL 9001
10.382.010	titane	10.382.510	titane
10.382.007	satin	10.382.507	satin

Longueur de carré 35 mm

10.382.103	blanc RAL 9016	10.382.603	blanc RAL 9016
10.382.102	gris brun RAL 8019	10.382.602	gris brun RAL 8019
10.382.101	argent	10.382.601	argent
10.382.109	blanc crème RAL 9001	10.382.609	blanc crème RAL 9001
10.382.110	titane	10.382.610	titane
10.382.107	satin	10.382.607	satin

Longueur de carré 37 mm

10.386.103	blanc RAL 9016	10.386.603	blanc RAL 9016
10.386.102	gris brun RAL 8019	10.386.602	gris brun RAL 8019
10.386.101	argent	10.386.601	argent
10.386.109	blanc crème RAL 9001	10.386.609	blanc crème RAL 9001
10.386.110	titane	10.386.610	titane
10.386.107	satin	10.386.607	satin

Longueur de carré 38 mm

10.382.203	blanc RAL 9016	10.382.703	blanc RAL 9016
10.382.202	gris brun RAL 8019	10.382.702	gris brun RAL 8019
10.382.201	argent	10.382.701	argent
10.382.209	blanc crème RAL 9001	10.382.709	blanc crème RAL 9001
10.382.210	titane	10.382.710	titane
10.382.207	satin	10.382.707	satin

Longueur de carré 40 mm

10.382.303	blanc RAL 9016	10.382.803	blanc RAL 9016
10.382.302	gris brun RAL 8019	10.382.802	gris brun RAL 8019
10.382.301	argent	10.382.801	argent
10.382.309	blanc crème RAL 9001	10.382.809	blanc crème RAL 9001
10.382.310	titane	10.382.810	titane
10.382.307	satin	10.382.807	satin

Longueur de carré 42 mm

10.386.003	blanc RAL 9016	10.386.503	blanc RAL 9016
10.386.002	gris brun RAL 8019	10.386.502	gris brun RAL 8019
10.386.001	argent	10.386.501	argent
10.386.009	blanc crème RAL 9001	10.386.509	blanc crème RAL 9001
10.386.010	titane	10.386.510	titane
10.386.007	satin	10.386.507	satin

Longueur de carré 45 mm

10.382.403	blanc RAL 9016	10.382.903	blanc RAL 9016
10.382.402	gris brun RAL 8019	10.382.902	gris brun RAL 8019
10.382.401	argent	10.382.901	argent
10.382.409	blanc crème RAL 9001	10.382.909	blanc crème RAL 9001
10.382.410	titane	10.382.910	titane
10.382.407	satin	10.382.907	satin

1A

1B

1C

1D

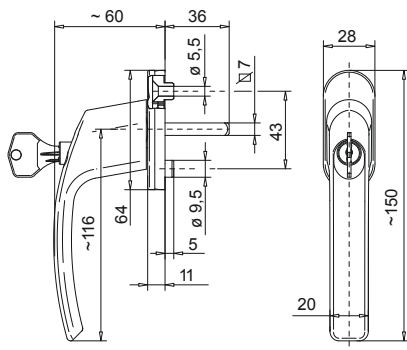
1E

1F

2

3

4



Poignées de fenêtres MTR-ALP, 100 Nm, verrouillables, avec crans d'arrêt, 2 vis incluses.

Matériau : Aluminium
Surface : laquage poudré
U.V. : 10 pièces

Crantage 90°

Crantage 45°

Longueur de carré 32 mm

10.384.003	blanc RAL 9016	10.384.503	blanc RAL 9016
10.384.002	gris brun RAL 8019	10.384.502	gris brun RAL 8019
10.384.001	argent	10.384.501	argent
10.384.009	blanc crème RAL 9001	10.384.509	blanc crème RAL 9001
10.384.010	titane	10.384.510	titane
10.384.007	satin	10.384.507	satin

Longueur de carré 35 mm

10.384.103	blanc RAL 9016	10.384.603	blanc RAL 9016
10.384.102	gris brun RAL 8019	10.384.602	gris brun RAL 8019
10.384.101	argent	10.384.601	argent
10.384.109	blanc crème RAL 9001	10.384.609	blanc crème RAL 9001
10.384.110	titane	10.384.610	titane
10.384.107	satin	10.384.607	satin

Longueur de carré 37 mm

10.388.103	blanc RAL 9016	10.388.603	blanc RAL 9016
10.388.102	gris brun RAL 8019	10.388.602	gris brun RAL 8019
10.388.101	argent	10.388.601	argent
10.388.109	blanc crème RAL 9001	10.388.609	blanc crème RAL 9001
10.388.110	titane	10.388.610	titane
10.388.107	satin	10.388.607	satin

Longueur de carré 38 mm

10.384.203	blanc RAL 9016	10.384.703	blanc RAL 9016
10.384.202	gris brun RAL 8019	10.384.702	gris brun RAL 8019
10.384.201	argent	10.384.701	argent
10.384.209	blanc crème RAL 9001	10.384.709	blanc crème RAL 9001
10.384.210	titane	10.384.710	titane
10.384.207	satin	10.384.707	satin

Longueur de carré 40 mm

10.384.303	blanc RAL 9016	10.384.803	blanc RAL 9016
10.384.302	gris brun RAL 8019	10.384.802	gris brun RAL 8019
10.384.301	argent	10.384.801	argent
10.384.309	blanc crème RAL 9001	10.384.809	blanc crème RAL 9001
10.384.310	titane	10.384.810	titane
10.384.307	satin	10.384.807	satin

Longueur de carré 42 mm

10.388.003	blanc RAL 9016	10.388.503	blanc RAL 9016
10.388.002	gris brun RAL 8019	10.388.502	gris brun RAL 8019
10.388.001	argent	10.388.501	argent
10.388.009	blanc crème RAL 9001	10.388.509	blanc crème RAL 9001
10.388.010	titane	10.388.510	titane
10.388.007	satin	10.388.507	satin

Longueur de carré 45 mm

10.384.403	blanc RAL 9016	10.384.903	blanc RAL 9016
10.384.402	gris brun RAL 8019	10.384.902	gris brun RAL 8019
10.384.401	argent	10.384.901	argent
10.384.409	blanc crème RAL 9001	10.384.909	blanc crème RAL 9001
10.384.410	titane	10.384.910	titane
10.384.407	satin	10.384.907	satin

1A

1B

1C

1D

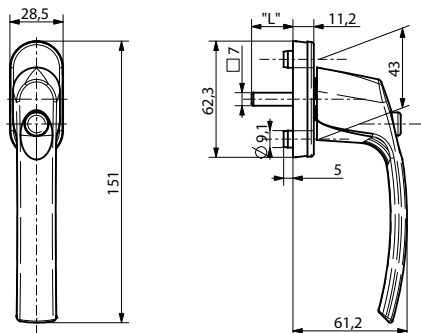
1E

1F

2

3

4



Poignée de fenêtre MTR-ALP avec bouton,
avec cran d'arrêt, 2 vis incluses.

Matériau : Aluminium
Surface : laquage poudré
U.V. : 10 pièces

Crantage 90°

Crantage 45°

Longueur de carré 32 mm

10.383.003	blanc RAL 9016	10.383.503	blanc RAL 9016
10.383.002	gris brun RAL 8019	10.383.502	gris brun RAL 8019
10.383.001	argent	10.383.501	argent
10.383.009	blanc crème RAL 9001	10.383.509	blanc crème RAL 9001
10.383.010	titane	10.383.510	titane
10.383.007	satin	10.383.507	satin

Longueur de carré 35 mm

10.383.103	blanc RAL 9016	10.383.603	blanc RAL 9016
10.383.102	gris brun RAL 8019	10.383.602	gris brun RAL 8019
10.383.101	argent	10.383.601	argent
10.383.109	blanc crème RAL 9001	10.383.609	blanc crème RAL 9001
10.383.110	titane	10.383.610	titane
10.383.107	satin	10.383.607	satin

Longueur de carré 37 mm

10.387.103	blanc RAL 9016	10.387.603	blanc RAL 9016
10.387.102	gris brun RAL 8019	10.387.602	gris brun RAL 8019
10.387.101	argent	10.387.601	argent
10.387.109	blanc crème RAL 9001	10.387.609	blanc crème RAL 9001
10.387.110	titane	10.387.610	titane
10.387.107	satin	10.387.607	satin

Longueur de carré 38 mm

10.383.203	blanc RAL 9016	10.383.703	blanc RAL 9016
10.383.202	gris brun RAL 8019	10.383.702	gris brun RAL 8019
10.383.201	argent	10.383.701	argent
10.383.209	blanc crème RAL 9001	10.383.709	blanc crème RAL 9001
10.383.210	titane	10.383.710	titane
10.383.207	satin	10.383.707	satin

Longueur du carré 40 mm

10.383.303	blanc RAL 9016	10.383.803	blanc RAL 9016
10.383.302	gris brun RAL 8019	10.383.802	gris brun RAL 8019
10.383.301	argent	10.383.801	argent
10.383.309	blanc crème RAL 9001	10.383.809	blanc crème RAL 9001
10.383.310	titane	10.383.810	titane
10.383.307	satin	10.383.807	satin

Longueur de carré 42 mm

10.387.003	blanc RAL 9016	10.387.503	blanc RAL 9016
10.387.002	gris brun RAL 8019	10.387.502	gris brun RAL 8019
10.387.001	argent	10.387.501	argent
10.387.009	blanc crème RAL 9001	10.387.509	blanc crème RAL 9001
10.387.010	titane	10.387.510	titane
10.387.007	satin	10.387.507	satin

Longueur de carré 45 mm

10.383.403	blanc RAL 9016	10.383.903	blanc RAL 9016
10.383.402	gris brun RAL 8019	10.383.902	gris brun RAL 8019
10.383.401	argent	10.383.901	argent
10.383.409	blanc crème RAL 9001	10.383.909	blanc crème RAL 9001
10.383.410	titane	10.383.910	titane
10.383.407	satin	10.383.907	satin

1A

1B

1C

1D

1E

1F

2

3

4



Poignée MTR-ALP, Poignée/Poignée

Paire de poignées crantées, Inclus : Rosettes avec trou du cylindre, carré, et 4 vis pouvant être raccourcies.

Matériau : Aluminium
 Revêtement : poudré
 U.V. : 1 pièce

Crantage 90°

Crantage 45°

Épaisseur de porte 68-77 mm

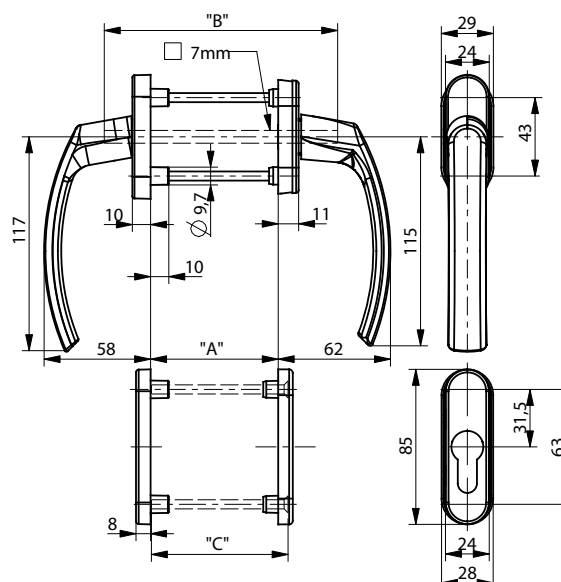
10.390.003	blanc RAL 9016	10.390.503	blanc RAL 9016
10.390.002	gris brun RAL 8019	10.390.502	gris brun RAL 8019
10.390.001	argent	10.390.501	argent
10.390.009	blanc crème RAL 9001	10.390.509	blanc crème RAL 9001
10.390.010	titane	10.390.510	titane
10.390.007	satin	10.390.507	satin

Épaisseur de porte 78-87 mm

10.390.103	blanc RAL 9016	10.390.603	blanc RAL 9016
10.390.102	gris brun RAL 8019	10.390.602	gris brun RAL 8019
10.390.101	argent	10.390.601	argent
10.390.109	blanc crème RAL 9001	10.390.609	blanc crème RAL 9001
10.390.110	titane	10.390.610	titane
10.390.107	satin	10.390.607	satin

Épaisseur de porte 88-97 mm

10.390.203	blanc RAL 9016	10.390.703	blanc RAL 9016
10.390.202	gris brun RAL 8019	10.390.702	gris brun RAL 8019
10.390.201	argent	10.390.701	argent
10.390.209	blanc crème RAL 9001	10.390.709	blanc crème RAL 9001
10.390.210	titane	10.390.710	titane
10.390.207	satin	10.390.707	satin



1A

1B

1C

1D

1E

1F

2

3



**Poignée MTR-ALP,
Poignée verrouillable/Poignée**

Paire de poignées crantées, Inclus : Rosettes avec trou du cylindre, carré, et 4 vis pouvant être raccourcies.

Matériau : Aluminium
Revêtement : poudré
U.V. : 1 pièce

Crantage 90°

Crantage 45°

Epaisseur de porte 68-77 mm

10.391.003 blanc RAL 9016
10.391.002 gris brun RAL 8019
10.391.001 argent
10.391.009 blanc crème RAL 9001
10.391.010 titane
10.391.007 satin

10.391.503 blanc RAL 9016
10.391.502 gris brun RAL 8019
10.391.501 argent
10.391.509 blanc crème RAL 9001
10.391.510 titane
10.391.507 satin

Epaisseur de porte 78-87 mm

10.391.103 blanc RAL 9016
10.391.102 gris brun RAL 8019
10.391.101 argent
10.391.109 blanc crème RAL 9001
10.391.110 titane
10.391.107 satin

10.391.603 blanc RAL 9016
10.391.602 gris brun RAL 8019
10.391.601 argent
10.391.609 blanc crème RAL 9001
10.391.610 titane
10.391.607 satin

Epaisseur de porte 88-97 mm

10.391.203 blanc RAL 9016
10.391.202 gris brun RAL 8019
10.391.201 argent
10.391.209 blanc crème RAL 9001
10.391.210 titane
10.391.207 satin

10.391.703 blanc RAL 9016
10.391.702 gris brun RAL 8019
10.391.701 argent
10.391.709 blanc crème RAL 9001
10.391.710 titane
10.391.707 satin

1A

1B

1C

1D

1E

1F

2

3



Poignée MTR-ALP, Poignée/Poignée plate

Paire de poignées crantées, Inclus : Rosettes avec trou du cylindre, carré, et 4 vis pouvant être raccourcies.

Matériau : Aluminium
Revêtement : poudré
U.V. : 1 pièce

Crantage 90°

Crantage 45°

Epaisseur de porte jusqu'à 90 mm

(Le carré doit être raccourci)

10.392.003	blanc RAL 9016	10.392.503	blanc RAL 9016
10.392.002	gris brun RAL 8019	10.392.502	gris brun RAL 8019
10.392.001	argent	10.392.501	argent
10.392.009	blanc crème RAL 9001	10.392.509	blanc crème RAL 9001
10.392.010	titane	10.392.510	titane
10.392.007	satin	10.392.507	satin

Poignée MTR-ALP,

Poignée verrouillable/Poignée plate

Paire de poignées crantées, Inclus : Rosettes avec trou du cylindre, carré, et 4 vis pouvant être raccourcies.

Matériau : Aluminium
Revêtement : poudré
U.V. : 1 pièce

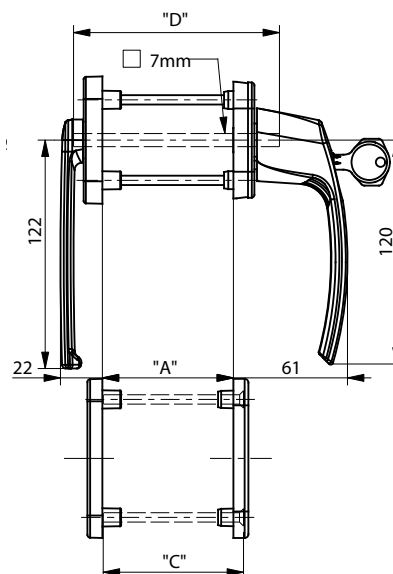
Crantage 90°

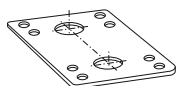
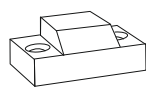
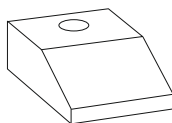
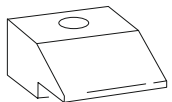
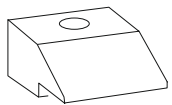
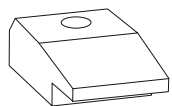
Crantage 45°

Epaisseur de porte jusqu'à 90 mm

(Le carré doit être raccourci)

10.393.003	blanc RAL 9016	10.393.503	blanc RAL 9016
10.393.002	gris brun RAL 8019	10.393.502	gris brun RAL 8019
10.393.001	argent	10.393.501	argent
10.393.009	blanc crème RAL 9001	10.393.509	blanc crème RAL 9001
10.393.010	titane	10.393.510	titane
10.393.007	satin	10.393.507	satin





Cales de guidage pour dormant

pour vantail battant et vantail
oscillo-battant large.

■ U.V. : 25 pièces

blanc

07.001.21	Plus Plan, Veka, Helmitin
07.003.71	Kömmerling SP 865, 866
07.003.01	Thyssen 2000, Salamander, KöVS, Rehau 730
07.002.01	hauteur 10 mm, pour système à joint central
07.002.11	hauteur 15 mm, pour système à joint central
07.002.21	hauteur 12 mm, pour système à joint central
07.001.01	profondeur 40 mm, hauteur 10 mm
07.001.11	profondeur 40 mm, hauteur 12 mm
07.001.41	profondeur 45 mm, hauteur 10 mm
07.003.81	Kömmerling l'or

brun

07.003.02	Thyssen 2000, Salamander, KöVS, Rehau 730
07.001.02	profondeur 40 mm, hauteur 10 mm
07.003.83	Kömmerling l'or

Plaque d'ajustage blanc pour Art. N°. 07.001.41

07.001.00	1 mm
-----------	------

1A

1B

1C

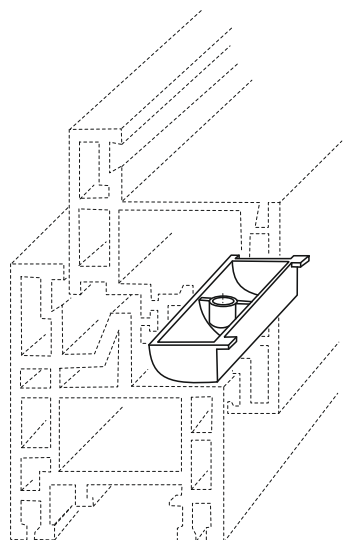
1D

1E

1F

2

3



Cales de guidage pour ouvrant

utilisable sur beaucoup de systèmes de profilés quelque soit la forme du dormant.

Il existe deux types de systèmes:

1. Une cale plate lorsqu'on a un verrouillage horizontal en la partie basse.

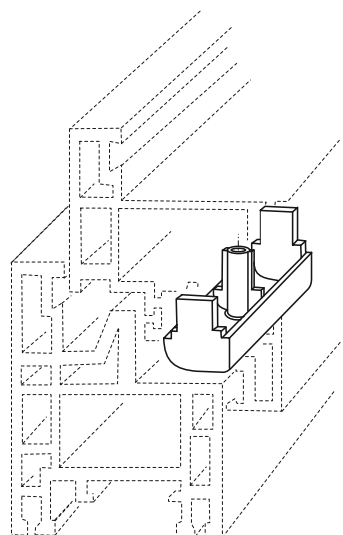
■ U.V. : 25 pièces

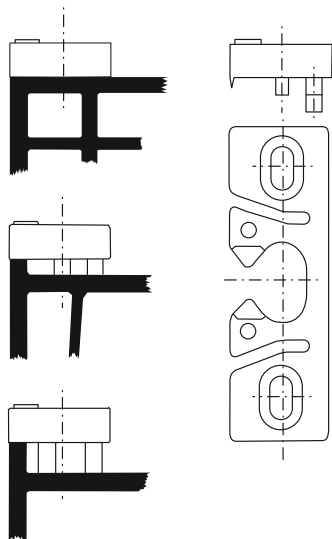
- 07.011.01 Gealan, l'ore, Salamander
- 07.011.02 Veka SF, Roplast
- 07.011.03 Exte, Schnicks, Schüco, Veka Softline, Thyssen, Trocal 900, KBE
- 07.011.04 Kömmerling-VK
- 07.011.05 Kömmerling-AV, Kömmerling-VS, Rehau 730

2. Une cale épousant la forme de la rainure dans le cas où aucune ferrure n'existe sur l'ouvrant.

■ U.V. : 25 pièces

- 07.011.11 pour tous les profilés ayant 16 mm rainure





Le blocage se fait à l'aide d'un tourillon qui se loge dans le déclic.

Utilisable pour des axes de 9 mm.

Couleur : **blanc**
 Largeur : 21 mm
 Longueur : 63 mm
 Profondeur : 7 mm
 Largeur d'ouverture : 9 mm
 ■ U.V. : 25 pièces

Houssette pour différentes hauteurs de bordure de dormant

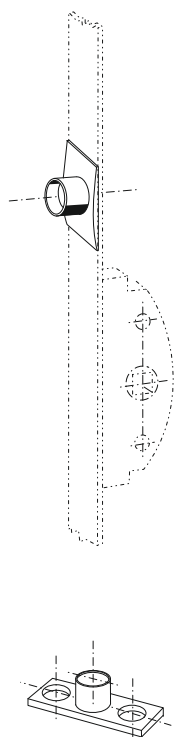
04.001.01	dormant sans bordure
04.001.02	2,5 mm bordure
04.001.03	3,0 mm
04.001.030	Veka Softline
04.001.04	4,0 mm
04.001.05	5,0 mm
04.001.06	6,0 mm
04.001.07	6,7 mm
04.001.08	7,5 mm

comme ci-dessus, mais couleur brun

04.001.11	dormant sans bordure
04.001.130	Veka Softline

■ Indication

Utilisable pour fenêtres à la française.



Tourillon

à visser sur la crémones adaptable à toute ferrure de 16 mm de tête.

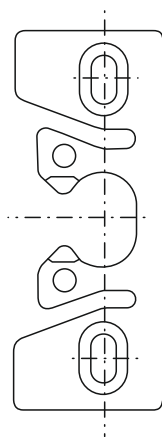
Couleur : **SilverLine**
 Largeur : 16 mm
 Longueur : 23 mm
 Hauteur rouleau : 8 mm
 Largeur rouleau : 11 mm
 ■ U.V. : 100 pièces

14.814.12	SilverLine
-----------	------------

comme ci-dessus, mais à visser sur la tête Euro, longueur : 67 mm

14.814.13	SilverLine
-----------	------------

Pour une quantité importante on peut limer le tourillon monté directement sur la crémones.



Le blocage se fait à l'aide d'un tourillon qui se loge dans le déclic.

Utilisable pour des axes de 13 mm.

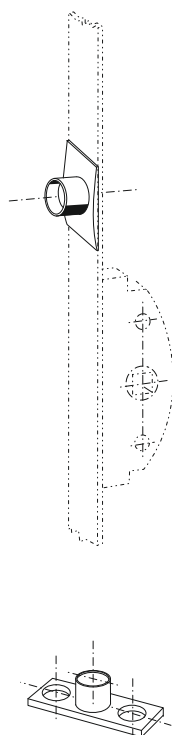
Couleur : **blanc**
 Largeur : 25 mm
 Longueur : 64 mm
 Profondeur : 7 mm
 Largeur d'ouverture : 9 mm
 ■ U.V. : 25 pièces

Pour diverses hauteurs de l'arrête du dormant

04.002.01	Komarek
04.002.02	Kö VS
04.002.03	Salamander, Aluplast 4000
04.002.04	Helmitin KS,Thyssen Neu
04.002.05	Rehau S730
04.002.06	Gealan S 3000
04.002.07	Trocal Economic, Aluplast 2000
04.002.08	Aluplast 5000

comme ci-dessus, mais couleur : brun

04.002.11	Komarek
04.002.12	Kö VS
04.002.13	Salamander Aluplast 4000
04.002.14	Helmitin KS Thyssen Neu
04.002.15	Rehau S730
04.002.16	Gealan S 3000
04.002.18	Aluplast 5000



Tourillon

à visser sur la crémones adaptable à toute ferrure de 16 mm de tête.

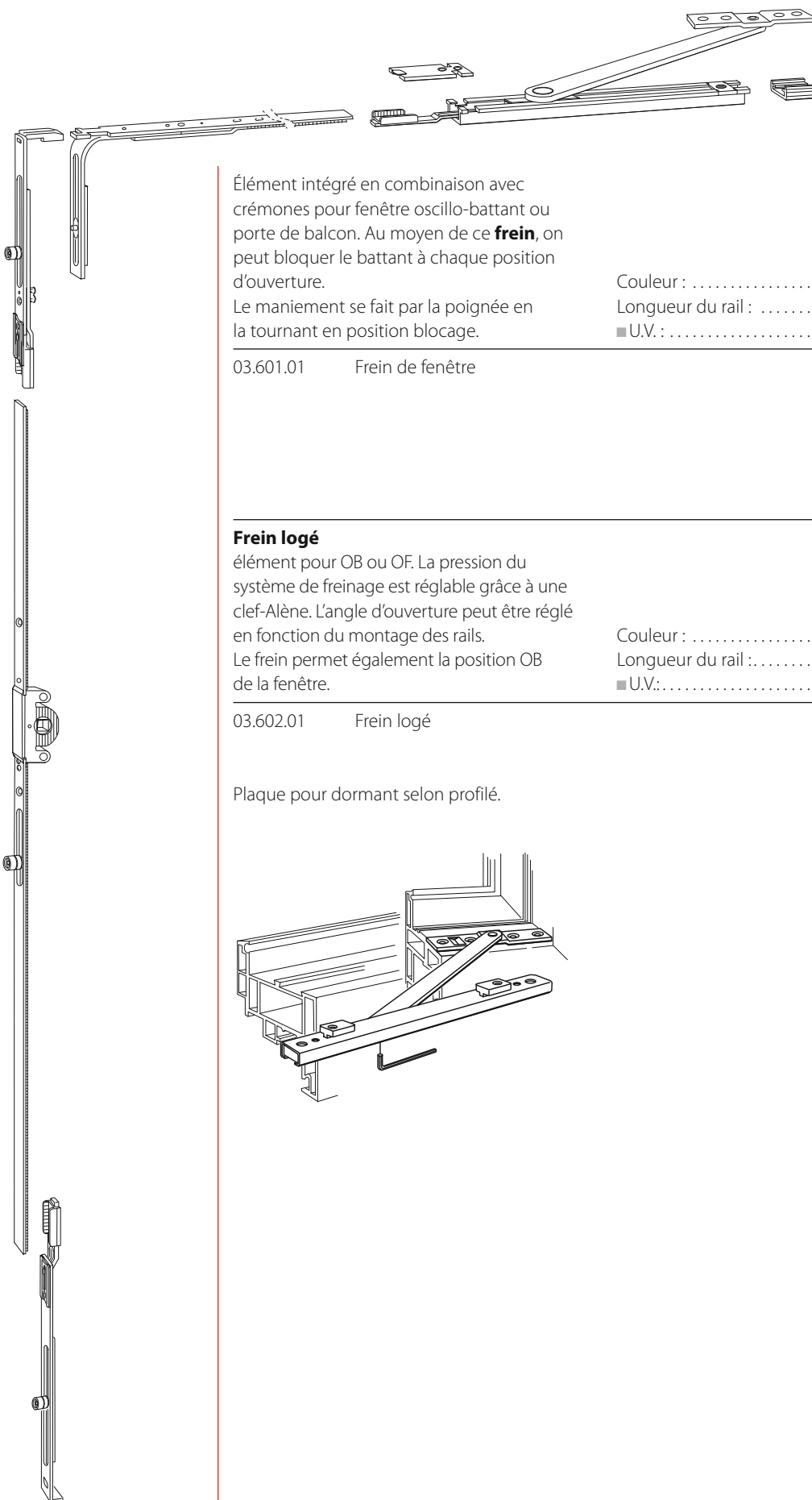
Couleur : **SilverLine**
 Largeur : 16 mm
 Longueur : 23 mm
 Hauteur rouleau : 8 mm
 Largeur rouleau : 11 mm
 ■ U.V. : 100 pièces

14.814.12	SilverLine
-----------	------------

comme ci-dessus, mais à visser sur la tête Euro, longueur : 67 mm

14.814.13	SilverLine
-----------	------------

Pour les commandes d'une certaine importance, les crémones de chant peuvent également être livrées avec les tourillons à déclic fixés par rivetage.



Élément intégré en combinaison avec crémones pour fenêtre oscillo-battant ou porte de balcon. Au moyen de ce **frein**, on peut bloquer le battant à chaque position d'ouverture.

Le maniement se fait par la poignée en la tournant en position blocage.

Couleur : **S SilverLine**

Longueur du rail : 300 mm

■ U.V. : 1 et 50 pièces

03.601.01 Frein de fenêtre

Frein logé

élément pour OB ou OF. La pression du système de freinage est réglable grâce à une clef-Alène. L'angle d'ouverture peut être réglé en fonction du montage des rails.

Le frein permet également la position OB de la fenêtre.

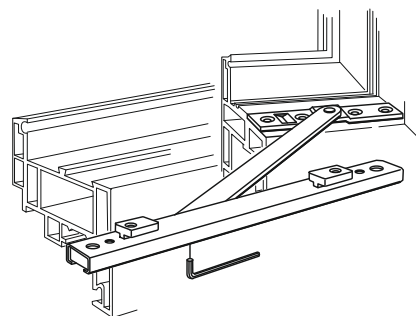
Couleur : **S SilverLine**

Longueur du rail : 225 mm

■ U.V.: 1 et 25 pièces

03.602.01 Frein logé

Plaque pour dormant selon profilé.



Ferrures pour fenêtres

1

Ferrures pour portes

2

Accessoires et matériaux

3

0. Informations techniques systèmes de ferrures	2-A-0005 – 2-A-0020	
1. Serrures motorisées	2-A-0100 – 2-A-0200	
2. Ouverture rapide de secours et coupe-feu	2-A-0215 – 2-A-0255	
3. Serrures automatique pour portes d'entrées	2-A-0320 – 2-A-0325	
4. Serrure de porte d'entrée version P, actionnée par un barillet		
4.01 Serrure de porte d'entrée ZV BlackLine	2-A-0420 – 2-A-0434	
4.02 Serrure de porte d'entrée ZV SilverLine	2-A-0440 – 2-A-0452	
4.03 Serrure de porte d'entrée DV SilverLine	2-A-0460 – 2-A-0464	
4.04 Serrure de porte d'entrée RV et PV SilverLine	2-A-0470 – 2-A-0476	
5. Serrure de porte d'entrée version G, actionnée par une poignée		
5.01 Serrure de porte d'entrée ZVL + ZV SilverLine	2-A-0520 – 2-A-0535	
5.02 Serrures pour portes d'entrées DV SilverLine	2-A-0540	
5.03 Serrure de porte d'entrée RVL + RV SilverLine	2-A-0560 – 2-A-0575	
6. Serrures à fourreaux	2-A-0620 – 2-A-0640	
7. Serrures à deux vantaux pour portes d'entrées	2-A-0721 – 2-A-0745	
8. Serrures spéciales pour portes d'entrées, accessoires, serrure à poser sur parte existante, système alu	2-A-0820 – 2-A-0870	
9. Documentation technique en projet	2-A-09	
0. Instructions d'utilisation	2-B-0050	
1. Gâches F/R et gâches de panneton		
1.01 Gâches pour ZV, DV, 3S-A, SilverLine	2-B-0100 – 2-B-0140	
1.02 Gâches pour ZV BlackLine	2-B-0200 – 2-B-0205	
1.03 Gâches (Zinc moulé sous pression) pour DV, RV, SL	2-B-0220 – 2-B-0240	
2. Gâches avec entrebâilleur intégrée		
2.01 Gâches avec entrebâilleur intégrée SilverLine	2-B-0250	
2.02 Gâches avec entrebâilleur intégrée BlackLine	2-B-0255	
3. Gâches spéciales	2-B-0260	
4. Gâches sur barres Security		
4.01 Gâches sur barres Security pour ZV-M, 3S-M	2-B-0270	
4.02 Gâches sur barres Security pour 3S-A	2-B-0280	
4.03 ZV Gâches sur barres Security fonctionnant dans le même sens	2-B-0300 – 2-B-0305	
4.04 ZV Gâches sur barres Security fonctionnant en sens opposé	2-B-0350 – 2-B-0370	
4.05 ZV Gâches sur barres, fonctionnant en sens opposé	2-B-0380	
5. Gâches électriques		
5.01 Gâches électriques wintec®	2-B-0400	
5.02 Gâches électriques AK	2-B-0410 – 2-B-0420	
5.03 Gâches électriques SV	2-B-0440	
5.04 Gâches électriques MTC	2-B-0450	
5.05 Accessoires pour gâches électriques	2-B-0490	
6. Barillets		
6.01 Barillets standard F5	2-B-0525	
6.02 Barillets R6	2-B-0540	
6.03 Barillets R6 G	2-B-0550	
6.04 Barillets R6, Système de clé réversible avec bouton	2-B-0555 - 0556	
0. Poignées de porte	2-C-1101	
1. Information produit - FlexDesign	2-C-1105	
1.01 FlexDesign Garnitures Classic Art	2-C-1110 – 2-C-1115	
1.02 FlexDesign Garnitures Colorplus	2-C-1130 – 2-C-1138	
1.03 FlexDesign Garnitures Object	2-C-1150 – 2-C-1156	
1.04 FlexDesign Colorplus au détail	2-C-1170	
1.05 FlexDesign Classic Art au détail	2-C-1171	
1.06 FlexDesign Object au détail	2-C-1172	
2. Product Information CoverLine, CP Aluminium	2-C-1205	
2.01 Coverline - Garnitures	2-C-1210	
2.02 Garnitures de poignées Colorplus aluminium	2-C-1220	
3. Information produits standard MTS, CP, FT, CL	2-C-1305	
3.01 Garnitures MTS	2-C-1310 – 2-C-1315	
3.02 Garnitures Colorplus		
	2-C-1320 – 2-C-1321	
3.03 Garnitures FT	2-C-1330	
3.04 Garnitures CoverLine	2-C-1340 – 2-C-1345	
4. Information produit garnitures en Inox	2-C-1405	
4.01 Garnitures Colorplus en Inox	2-C-1410 – 2-C-1417	
4.02 Garnitures en Inox avec ressort de rappel intégré	2-C-1420	
4.03 Barres de tirage en Inox	2-C-1430	
4.04 LED-Star en Inox	2-C-1440	
5. Accessoires		
5.01 Rosettes de protection	2-C-1510	
5.02 Rosettes ovales de protection du barillet	2-C-1515	

5.03	Kits de fixation, Accessoires	2-C-1530 – 2-C-1560
1.	Paumelles pour portes d'entrées	
1.01	Paumelle pour porte d'entrée m-tec I avec capot métal	2-D-0040 – 2-D-0045
1.02	Paumelle pour porte d'entrée m-tec I	2-D-0050 – 2-D-0055
1.03	La paumelle m-tec II m	2-D-0060 – 2-D-0066
1.04	Paumelle en acier m-tec IIs	2-D-0067 – 2-D-0069
1.05	m-tec IIs en acier pour portes d'entrées en PVC	2-D-0080 – 2-D-0085
1.06	m-tec RB - Paumelle à clamer	2-D-0100 – 2-D-0103
1.07	MTR-All + All Paumelles pour portes aluminium	2-D-0120 – 2-D-0128
2.	Barre de sécurité de paumelle	2-D-0200
3.	Seuils	
3.01	TGB - Seuil isolé thermiquement	2-D-0235
3.02	Adaptateur seuil dormants	2-D-0236
3.03	Adaptateur seuil pour meneaux	2-D-0238
3.04	Pattes de fixation dormants	2-D-0240
3.05	Seuil de porte à isolation thermique, accessoires	2-D-0280 – 2-D-0281
3.06	Pattes de fixation pour seuils TG	2-D-0285 – 2-D-0290
3.07	Pattes de fixation pour seuils construction ancienne, 20 mm, Kömmerling	2-D-0312
3.08	Seuil nouvelle construction, 46 mm	2-D-0315
3.09	Pattes de fixation pour seuils construction ancienne- et nouvelle construction	2-D-0319 – 2-D-0320
4.	Entrée pour boîte aux lettres, Bloqueurs de porte	2-D-0400
5.	Ferme-porte	
5.01	Ferme-porte MTS 140	2-D-0405
5.02	Ferme-porte Standard 210	2-D-0410
5.03	Ferme-porte R/F 530	2-D-0415
5.04	Ferme-porte L 630	2-D-0420
6.	Poignée de tirage	
6.01	Poignée de tirage en métal	2-D-0500
6.02	Poignée de tirage SoftLine	2-D-0520
1.	Oscillo-coulissant	
1.00	Sommaire	2-E-0003
1.01	Description KTB	2-E-0004 – 2-E-0005
1.02	Champ d'application KTB 200 Z	2-E-0006 – 2-E-0007
1.03	Champ d'application KTB 160 S et KTB 100 S	2-E-0008 – 2-E-0009
1.04	Dispositions des vantaux	2-E-0010
1.05	Textes d'appel d'offres	2-E-0011
1.06	Indications pour passer commande et unités de conditionnement	2-E-0012
1.07	Abréviation et notes	2-E-0013
1.08	KTB 200 Z	2-E-0020 – 2-E-0021
1.09	KTB 160 S	2-E-0040 – 2-E-0041
1.10	KTB 100 S	2-E-0060 – 2-E-0061
1.11	Tableau des gâches KTB 200 Z	2-E-0080 – 2-E-0081
1.12	Tableau des gâches KTB 160 S / 100 S	2-E-0090 – 2-E-0091
1.13	Garnitures de poignées KTB 200 Z et KTB 160 S / 100 S	2-E-0120 – 2-E-0121
2.	Ferrure coulissante SPC II	2-E-0300
0.	En projet	2-F

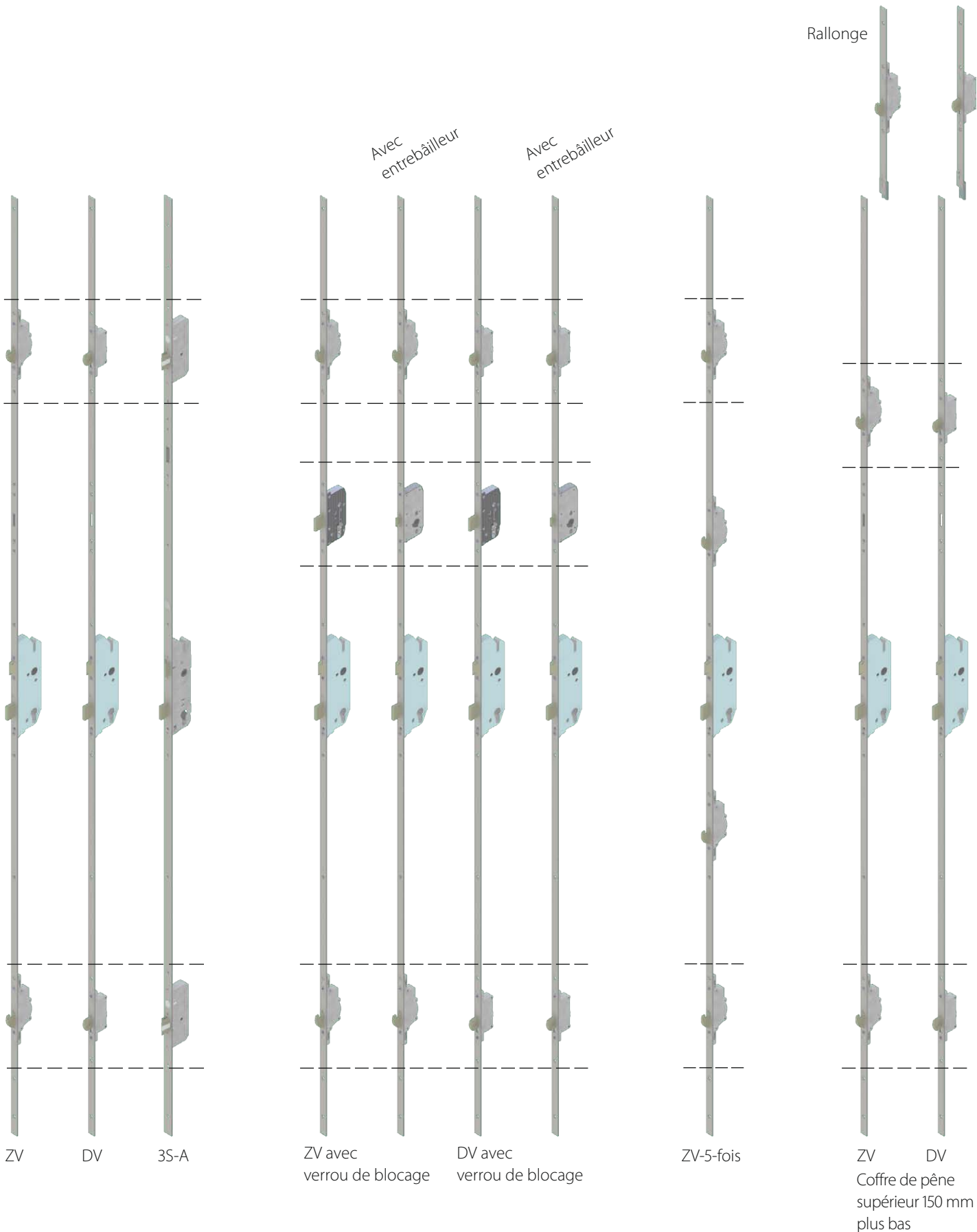
Ferrures pour fenêtres

1

Ferrures pour portes	Serrures mécaniques et électroniques pour porte d'entrée, serrures anti-paniques, têtes, ferrures spéciales	2A
	Gâches, gâches sur barre, gâches électrique, cylindres	2B
	Garnitures (béquilles), barres de tirage et accessoires	2C
	Paumelles, seuils, ferme-porte et accessoires	2D
	Oscillo-coulissant	2E
	En projet	2F

Accessoires et matériaux

3



2A

2B

2C

2D

2E

2F

3

Responsabilité du fabricant selon l'article 4 de la loi (allemande) sur la responsabilité du fabricant sur ses produits (ProdHaftG)

En vertu de la responsabilité du fabricant - telle qu'elle est définie dans la „Loi (allemande) sur la responsabilité du fabricant sur ses produits“ (§ 4 ProdHaftG) – sur ses produits, les informations énoncées ci-dessous sur les serrures de portes doivent être respectées. Si ces informations ne sont pas respectées, le fabricant est dégagé de son devoir de responsabilité.

1. Informations sur les produits et utilisation conforme

Les serrures de portes ferment une porte à l'aide d'un pêne demi-tour de sorte qu'elle ne puisse pas être ouverte par pression ou tirage. Elles condamnent (sécurisent) une porte fermée par un panneton sans ressort, relevé de la serrure de la porte et par au moins deux rouleaux, pêne-boulon ou pêne carré.

Tous les rouleaux ou les pannetons s'insèrent dans des creux correspondants de l'hubriserie de la porte ou dans des gâches, des cloisons ou coffres de serrures.

Les serrures de portes sont utilisées sur les portes verticales en bois, PVC, aluminium, acier et combinaisons de ces matériaux.

Les portes de pièces humides et les portes de locaux présentant un air ambiant agressif et favorisant la corrosion nécessitent des ferrures spéciales.

2. Mauvaise utilisation

Il y a mauvaise utilisation – c'est-à-dire utilisation non conforme des serrures de portes – notamment:

- lorsque des obstacles sont disposés dans la zone d'ouverture et empêchent ainsi l'utilisation;
- lorsque des corps étrangers sont placés dans la serrure de porte, dans la gâche ou dans le coffre de serrure ou la cloison de serrure et altèrent ainsi l'utilisation conforme;
- lorsque les éléments de serrure sont incorrectement posés ou traités (par exemple par une peinture);
- lorsque, pour manoeuvrer la serrure de porte, des outils ou des objets ayant fonction de levier sont utilisés;
- lorsque, pour maintenir la porte ouverte, les pannetons déployés sont tirés;
- lorsque des charges supplémentaires s'exercent sur les pannetons de la porte;
- lorsqu'on intervient entre le vantail et l'hubriserie lors de la fermeture des battants de porte (risque de blessure).

3. Caractéristiques du produit

3.1 Poids et dimensions maximums des vantaux

Les poids, largeurs et hauteurs maximums des vantaux indiqués dans les documents commerciaux et techniques de Schüring ainsi que dans les notices de montage de Schüring ne doivent pas être dépassés.

3.2 Composition des ferrures

Les instructions du fabricant concernant la composition des ferrures revêtent un caractère obligatoire.

4. Entretien du produit

Il convient de contrôler régulièrement la bonne fixation des pièces de ferrures relevant de la sécurité et de surveiller leur usure. Si besoin est, resserrer les vis de fixation ou remplacer les pièces.

En outre, il convient d'effectuer au moins une fois par an les opérations d'entretien suivantes.

- Graisser toutes les pièces mobiles et tous les points de fermeture des ferrures (Spray d'entretien Schüring) et vérifier leur fonctionnement.
- Utiliser uniquement des produits de nettoyage et d'entretien (produits de nettoyage et d'entretien Schüring) qui n'altèrent pas la protection anticorrosion des pièces de ferrures.
- Les opérations de réglage sur les ferrures ainsi que le remplacement des pièces doivent être effectués par du personnel spécialisé.

5. Obligation d'instruction

Pour pouvoir remplir l'obligation d'information et d'instruction et réaliser les opérations d'entretien en vertu de la "loi (allemande) sur la responsabilité du fabricant sur ses produits", les documents suivants sont à disposition:

- pour les concepteurs : "documents techniques";
- pour les revendeurs : „catalogues“;
- pour les entreprises d'application : „notices de montage“ et „schémas d'usine“;
- pour les maîtres des ouvrages et les utilisateurs : „notices d'entretien et de maintenance“ et „notices d'utilisation“.

Pour assurer le bon fonctionnement des serrures de portes, les concepteurs sont tenus de demander au fabricant ou au revendeur les informations sur les produits et de les respecter :

- Le revendeur est tenu de respecter les informations sur les produits et de les demander au fabricant ainsi que les notices de montage, les schémas d'usine, les notices d'entretien et de maintenance ainsi que les notices d'utilisation et de les remettre aux entreprises d'application;
- Les entreprises d'application sont tenues de respecter les informations sur les produits et de demander au fabricant ou au revendeur en particulier les notices d'entretien et de maintenance et les notices d'utilisation et de les remettre aux maîtres des ouvrages et aux utilisateurs.

2A

2B

2C

2D

2E

2F

3

■ Utilisation

Champs d'application des serrures de portes Schüring :

- Portes d'entrée en PVC, bois et aluminium
- Portes-fenêtres en PVC, bois et aluminium

■ Applications

Les serrures de portes et de fenêtres Schüring existent en trois catégories :

- conforme au niveau de résistance 3 : Haute protection contre l'effraction et haute fonctionnalité, par exemple ZV 550 avec 4 pannetons articulés
- conforme au niveau de résistance 2 : Protection contre l'effraction et fonctionnalité supérieures, par exemple ZV 550, 3S-M
- conforme au niveau de résistance 1 : Protection contre l'effraction et fonctionnalité normales, par exemple DV 450

Protection contre la corrosion et couleurs

Pour répondre aux exigences croissantes en matière de composants avec revêtements, Schüring propose, pour une multitude d'applications liées au matériau, le parfait système de revêtement, par exemple, SilverLine, BlackLine, Inoxal, Colorplus, ...

Tous ces systèmes de revêtements bénéficient des techniques de finitions les plus modernes, sachant que pour chaque revêtement, la protection contre le frottement, l'usure et la corrosion est primordiale.

Système de finition	Couleurs
SilverLine	Argent, Cr VI zingué galvanisé
BlackLine	Laquage trempé, cathodique, noir
Inoxal	Acier aspect inox, oxydation électrolytique d'aluminium
Colorplus	Teintes RAL, peintures en poudre sans solvants

Caractéristiques techniques

■ Verrouillage de porte - pannetons articulés ZV

Avec la serrure pour portes d'entrées ZV, innovant et brevetée, Schüring est le premier fabricant à avoir conçu un système offrant une protection optimale contre l'effraction grâce à l'insertion du crochet du panneton en forme de demi-cercle dans la gâche. Schüring occupe une position absolument unique sur le marché grâce aux pannetons fermant en sens opposé qui sont proposés en plus de la version des pannetons fermant dans le même sens et qui assurent une protection maximale.

- Panneton en forme de demi-cercle en acier de haute qualité
- Panneton de serrure principale protégé contre le sciage
- Protection anti-effraction : conforme aux spécifications imposées aux serruriers par la norme DIN V ENV 1627 de la classe de résistance 2 (avec 2 pannetons articulés) et WK 3 (avec 4 pannetons articulés)
- Contrôlé selon la norme DIN 18-251-3 et la norme hollandaise BLR 3104 SKG classe 1
- Arrêt en fin de course – chaque point de verrouillage est protégé individuellement contre l'ouverture forcée par contre-pression

■ Logement extrêmement précis du carré

- Égalisateur du carré: empêche le jeu de la poignée, même après de nombreuses années d'utilisation intensive
- Technologie de verrouillage innovant assurant une bonne fixation de la porte, une protection acoustique optimale et une excellente isolation thermique: Au premier tour de clef, le panneton se déploie en exécutant un mouvement circulaire et assure le tirage du vantail en douceur. Au prochain tour de clef, on obtient une étanchéité optimale et l'introduction parfaite du panneton central dans la gâche
- Version standard pré-équipée pour recevoir un entrebâilleur intégré et une serrure supplémentaire

Il s'agit de types de serrures avec ou sans condamnation par cylindre.

Les pannetons s'utilisent à droite et à gauche. Le panneton articulé ZV Schüring en version Black-Line est doté d'un revêtement laqué de protection. La résistance à la corrosion selon le test d'aspersion au sel est supérieure à 600 heures (testé selon DIN 50021). Les gâches se règlent progressivement à l'aide d'une graduation.

■ Verrouillage de porte – Panneton tournant DV

La serrure à panneton tournant DV SilverLine, que Schüring propose à différents prix et en différentes qualités comme variante de la technique des pannetons articulés, offre un excellent confort d'utilisation. Sur ce type de serrure, le panneton tourne, logé sur un axe, dans la gâche. La partie arrière du panneton reste dans le boîtier du panneton, ce qui assure une résistance supplémentaire à la rupture et au dégondeage. Les pannetons sans ressort et rigides sont arrêtés en fin de course et sont ainsi conformes aux spécifications des serruriers imposées par la norme DIN 251-3 (caractéristiques de sécurité). Le panneton tournant DV Schüring atteint le niveau de résistance 1 selon la norme DIN V ENV 1627 et assure une protection fiable.

Il s'agit de types de serrures avec ou sans condamnation par cylindre. Les gâches sont contrôlables par une graduation. Les pannetons s'utilisent à droite et à gauche.

Par ailleurs : La position du panneton et celle de la gâche sont les mêmes sur les serrures Schüring à panneton tournant et celles à panneton articulé. Elles peuvent ainsi être mises en place moyennant un seul réglage.

■ Verrouillages de porte multipoints RV et PV

Les serrures RV (à rouleaux) et PV (à rouleaux champignons) constituent une alternative économique pour les portes d'entrées annexes ou les portes-fenêtres en bois ou PVC. Les verrouillages multipoints offrent, par leur simplicité, quatre facteurs de sécurité supplémentaires et assurent ainsi une haute protection contre l'ouverture forcée de la porte. Les rouleaux classiques et rouleaux champignons rotatifs et réglables s'adaptent idéalement à chaque type de porte et permettent ainsi toujours une fermeture optimale. Grâce aux dentures OB situées aux extrémités des tiges d'entraînement, les serrures peuvent être combinées avec d'autres ferrures OB, par exemple avec des renvois d'angle ou des verrouillages latéraux, et peuvent même être utilisées comme serrure centrale (verrouillage complet). Le réglage s'effectue en tournant le rouleau simple ou le rouleau champignon. Les tolérances sur la structure de porte sont de +/- 0,8 mm.

2A

2B

2C

2D

2E

2F

3

■ Verrouillage de porte électro-motorisé ZV-M

La serrure ZVM de Schüring plaît beaucoup pour son grand confort d'utilisation et sa sécurité optimale. Le verrouillage multipoints avec l'unité d'entraînement à moteur électrique se monte rapidement et facilement car tous les composants sont intégrés dans la porte. Le système extrêmement solide et durable, doté de deux moteurs très puissants, peut être intégré pratiquement sur toutes les portes et être utilisé avec des cylindres à fonction débrayée vendus dans le commerce dans des systèmes de fermeture existants. Les portes sont actionnées de l'intérieur par la poignée et de l'extérieur par une radio-clef multifonctions. Le code de la clef peut être modifié sans difficulté en cas de perte ou de vol pour éviter tout danger et en cas de panne de courant, la porte peut être ouverte à tout moment de l'intérieur et de l'extérieur à l'aide de la clef du cylindre. De série, il est possible de procéder à des raccordements sur des systèmes de contrôle d'accès (par exemple transpondeur, code numérique, cartes, scanner iris de l'oeil, téléphone mobile) et sur des systèmes de surveillance (immotique, système d'alarme, interphones). Schüring a mis au point une innovation particulière, un scanner d'empreintes digitales, disponible sur demande. Le système biométrique dispose d'une protection contre les truccages et satisfait ainsi aux exigences de sécurité les plus sévères.

La serrure ZV M a été testée et certifiée pour l'utilisation sur des portes à ouverture rapide et d'issues de secours à 1 vantail selon la norme DIN EN 1125 ou DIN EN 179 ainsi que sur les portes d'issues de secours à deux vantaux.

■ Verrouillage de porte multipoints RB 650 PCE à ouverture rapide, serrure mortaisée P21 Panik

Avec RB 650 PCE, Schüring propose un verrouillage multipoints à ouverture rapide doté de deux boulons-verrous en acier qui est principalement destiné aux bâtiments publics avec passage intensif et qui répond aux spécifications des portes anti-panique et d'issues de secours. En cas d'urgence, la porte peut à tout moment être ouverte sans clef de l'intérieur. Elle peut être ouverte ou verrouillée de l'extérieur moyennant deux tours de clef et elle empêche ainsi l'accès aux personnes non autorisée dans le bâtiment. La serrure RB 650 PCE ainsi que tous les composants supplémentaires, par exemple la tige de commande horizontale, sont certifiés selon les normes DIN EN 1125 et DIN EN 179 et constituent une unité fiable et fonctionnelle. Schüring propose également la serrure mortaisée à ouverture rapide simple P21. Elle existe en version „des deux côtés avec poignée“ (carré double) ou version „avec poignée ou poignée poussoir à l'extérieur“. Les deux versions fonctionnent avec des cylindres à fonction débrayée. Ces verrouillages répondent eux aussi aux normes de sécurité européennes les plus sévères.

■ Verrouillage multipoints automatique 3S-A

Le verrouillage multipoints 3S-A de Schüring est un verrouillage de porte automatique Security avec deux verrouillages à pènes dormants massifs pour portes d'entrée en PVC, bois et aluminium. Par la seule fermeture du vantail, les pènes dormants se déclenchent sans contact par des forces magnétiques et deviennent de solides pannetons Security dès que la porte est fermée. La porte reste ainsi toujours verrouillée à coup sûr et elle est maintenue fermement dans le dormant même sans autre verrouillage.

Les pènes dormants mesurent 20 mm de hauteur et sont sécurisés contre la contre-pression. Le verrouillage multipoints 3S-A a été testé avec succès selon la norme DIN 18.251-3 classe 3 (caractéristiques de sécurité) et est de ce fait conforme aux contrôles WK2. Les pènes dormants et le pêne demi-tour peuvent être rentrés manuellement à l'aide du cylindre ou de la poignée de porte. Par un tour de clef, le pêne principal peut être refermé séparément, puis la poignée intérieure est bloquée. Cette fonction peut en outre servir de protection pour les enfants, de verrouillage de nuit ou simplement pour effectuer des contrôles. Autres avantages : la meilleure isolation thermique, car la compression s'exerce en permanence sur 3 points de verrouillage et assure ainsi non seulement une étanchéité optimale mais aussi une protection permanente contre la déformation potentielle de la porte. La fermeture en douceur par des éléments PVC de haute qualité dans les pènes dormants, la possibilité d'utilisation à droite ou à gauche grâce à la permutation très facile du pêne demi-tour et du pêne dormant, la facilité de fermeture grâce à l'arrière incliné du pêne demi-tour et le déclenchement sans contact du pêne dormant à l'aide d'un aimant font du verrouillage multipoints automatique Schüring 3S-A un verrouillage silencieux, durable et surtout insensible à la saleté. Le 3S-A peut à tout moment être équipé d'un entrebâilleur intégré, d'une serrure supplémentaire et d'un pêne lançant anti-friction. Les gâches particulières des pannetons offrent un très grand confort d'utilisation grâce à la possibilité de réglage des têtes à +/-2 mm et les puissants aimants intégrés assurent de grandes tolérances sur les portes d'entrée.

■ Le verrouillage multipoints automatique 3S-M avec gâche électrique

Grâce à la gâche électrique, le pêne dormant et le pêne demi-tour peuvent revenir à leur position initiale confortablement même à l'aide d'un moteur fixé sur la têtère. Le verrouillage multipoints automatique 3S-A automatique est ainsi devenu un verrouillage motorisé avec gâche électrique. Le verrouillage multipoints 3S-M de Schüring est conçu de manière à pouvoir être utilisé, selon son équipement, sur un bâtiment privé ou public. La porte verrouillée peut être ouverte par un moteur, par exemple simplement par l'intermédiaire d'un interphone, la porte est ensuite automatiquement verrouillée mécaniquement lors de sa fermeture. L'ouverture motorisée peut être désactivée par le déploiement du pêne principal – la poignée intérieure est ensuite bloquée.

Pour la gâche électrique, aucun système de commande n'est nécessaire, l'ouverture confortable par l'interphone est ainsi toujours garantie. Pour une utilisation dans les bâtiments publics, tous les composants ZV-M - tels que radio clefs, lecteurs d'empreintes digitales, lecteurs transpondeurs, boutons muraux radio, contacts à poussoir, adaptateurs - peuvent être utilisés. La commande disponible en option offre en outre des fonctions telles que la fonction d'ouverture permanente, de coupure électronique des systèmes de contrôle d'accès, d'entraînement de porte battante, de demande de position du battant de porte.

La 3S-M existe également en version fermeture automatique de porte d'issue de secours conforme aux normes EN 179, EN 1125 ou en version coupe-feu.

Abréviations

FFH = hauteur en fond de feuillure

PZ = cylindre

2A

2B

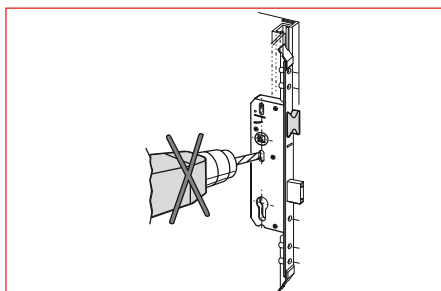
2C

2D

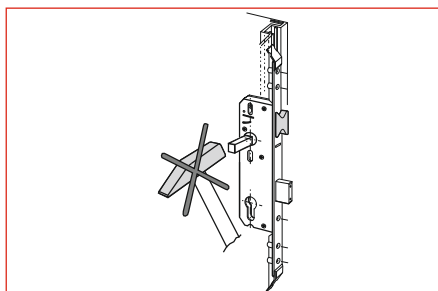
2E

2F

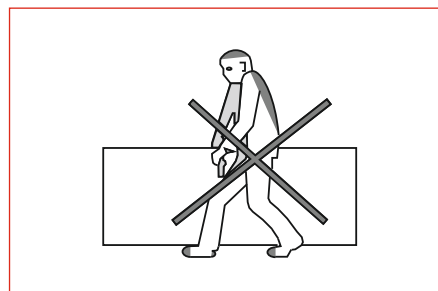
3



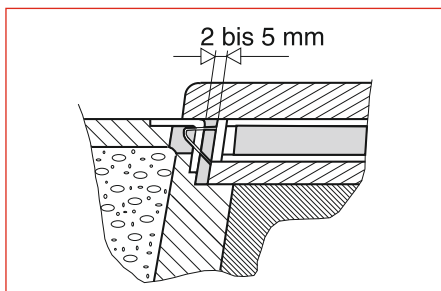
Le vantail de porte ne doit pas être percé au niveau de la serrure lorsque la serrure est montée.



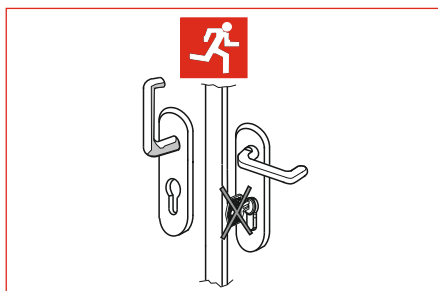
Il ne faut pas forcer pour insérer le carré de la poignée à béquille au travers du fouillot de serrure.



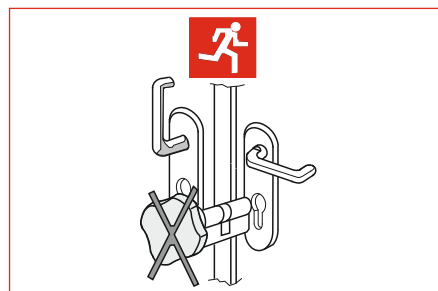
Le vantail de porte ne doit pas porter sur la poignée à béquille.



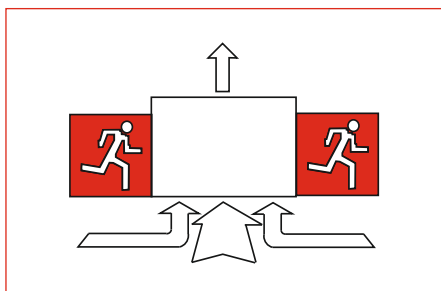
L'espace entre la tête de serrure et le cloison de serrure doit être de 2 à 5 mm.



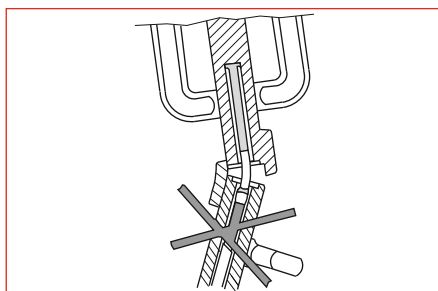
Sur les serrures à ouverture rapide, il ne faut pas laisser de clé dans la serrure.



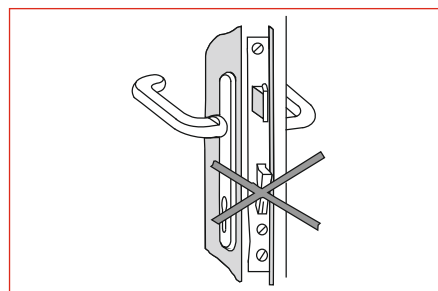
Sur les serrures à ouverture rapide, il ne faut pas monter de barillet avec une poignée à bouton.



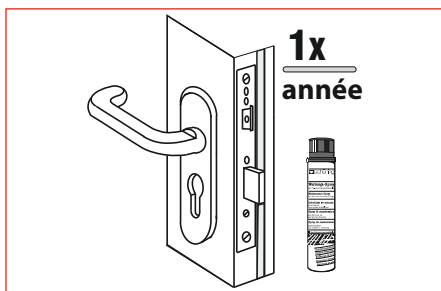
La poignée à ouverture rapide ne doit être actionnée que dans le cas de danger particulier (et non en permanence).



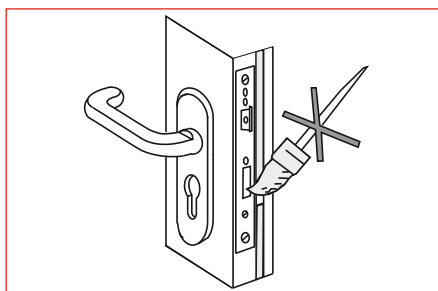
Sur les portes à deux vantaux, il ne faut pas forcer pour ouvrir le vantail semi-fixe.



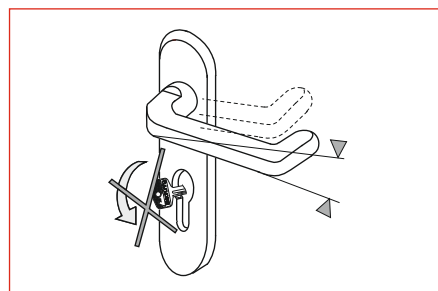
Dès qu'il y a des traces d'ouvertures forcées, il faut remplacer la serrure.



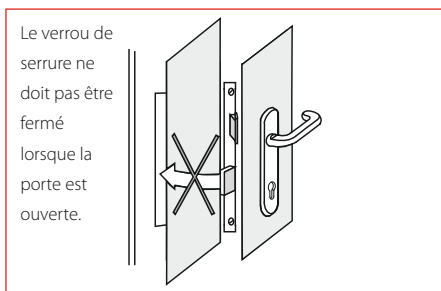
Les serrures doivent être graissées au moins 1x par année avec une huile non corrosive.



Les verrous et les pènes de serrures ne doivent pas être peints ni laqués.

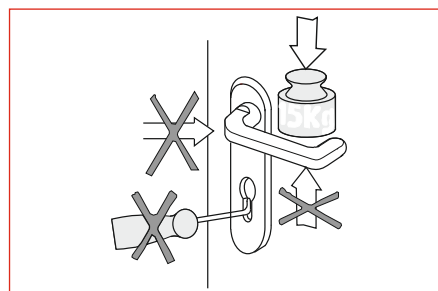


Il ne faut pas actionner simultanément la poignée et la serrure.



Le verrou de serrure ne doit pas être fermé lorsque la porte est ouverte.

La poignée à béquille ne doit être actionnée que dans le sens normal de rotation. La force exercée sur la poignée dans le sens d'actionnement ne doit pas dépasser 150 N. La serrure ne doit être fermée qu'avec la clé correspondante (et non avec un objet quelconque).



2A

2B

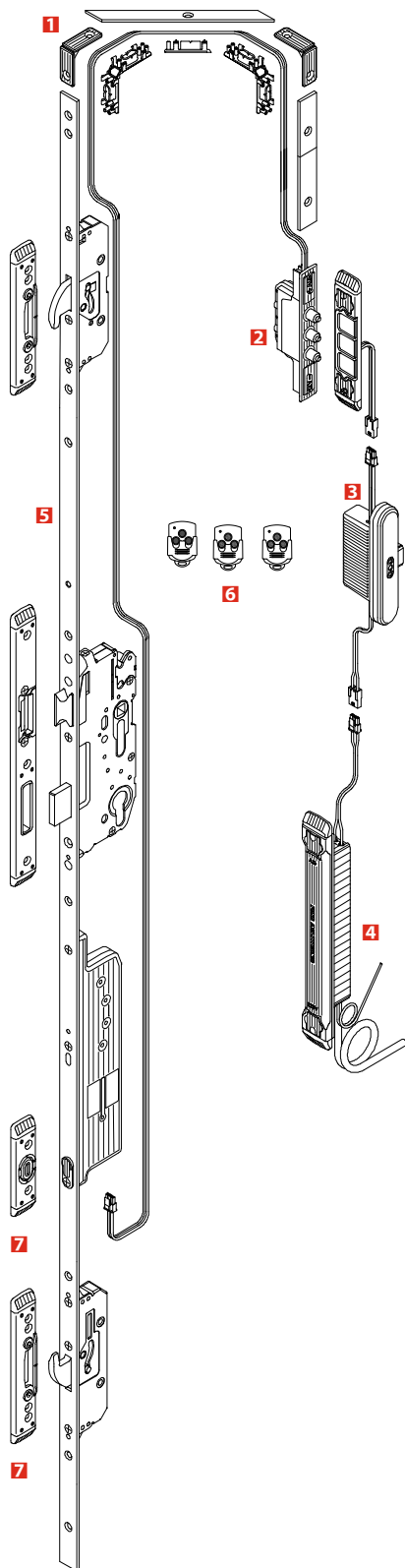
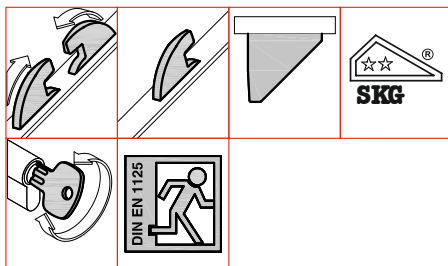
2C

2D

2E

2F

3



Entièrement automatique avec fonction intégrée d'ouverture rapide, pour les portes d'entrée et les portes intérieures en PVC, bois et aluminium.

■ Fonctionnement extérieur

Le verrouillage de tous les éléments est motorisé, automatique et s'effectue trois secondes après que la porte a été fermée. Le déverrouillage est télécommandé par les radioclefs fournies ou actionné avec la clef du barillet à course libre (par exemple en cas de panne de courant). En option, l'ouverture peut également se faire par un autre système de contrôle d'accès, par exemple, un lecteur d'empreintes digitales, un transpondeur, un clavier, etc.

■ Fonctionnement intérieur

Verrouillage et déverrouillage comme pour l'extérieur. En outre, la porte s'ouvre aussi tout simplement avec la poignée ou la ferrure de barre à ouverture rapide.

■ Les possibilités d'ouverture alternatives permettent :

- un interphone
- un bouton-poussoir mural sans fil
- des systèmes de contrôle d'accès des installations de management de bâtiment

■ Possibilités d'utilisation

- Portes en PVC, bois et aluminium
- Portes à 1 ou 2 vantaux
- Hauteurs de portes de 1.530 à 2.400 mm

■ Avantages

- Permanent. Sûr. Confortable.
- Verrouillage multipoints électromotorisé - entièrement automatique
- Durable - le système a été testé sur plus de 200.000 manipulations
- Ouverture confortable :
De l'extérieur par radio-clef ou par lecteur d'empreintes digitales.
De l'intérieur simplement par la poignée
- Existe avec fouillot de serrure d'un seul tenant ou séparé pour portes de passage
- Utilisation avec cylindres à course libre testés
- Peut recevoir d'autres branchements tels que des interphones, transpondeurs, serrures à codes numériques, systèmes d'alarme, entraînements de portes battantes

■ *Montage rapide et facile - tous les composants inclus dans le kit et préassemblés avec branchements de câble à emboîter :*

Serrure motorisée ZV avec double moteur

Modèle standard SilverLine, tête plate 16, 20, 24 mm, tête U 24 mm

Serrure motorisée ZV - Kit comprenant

- 1 Passage de câbles
- 2 Transmission du courant et des données
- 3 Commande
- 4 Adaptateur à réglage
- 5 Verrouillage multipoints avec entraînement motorisé
- 6 Radio-clefs
- 7 gâches et contact magnétique

■ Veuillez préciser les données suivantes pour passer commande

- Système de profilé
- Numéro de dormant
- Numéro de vantail
- Sens DIN

■ Demandez la notice de montage ZV-M (n° d'art. 00.012.14).

2A

2B

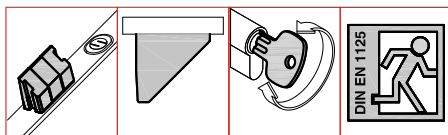
2C

2D

2E

2F

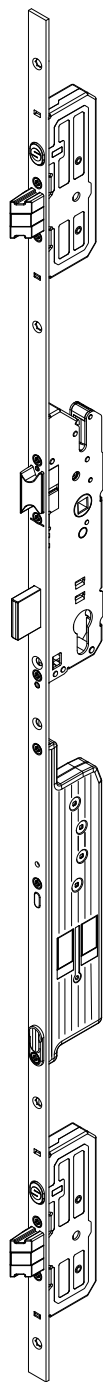
3



La serrure motorisée 3S permet de verrouiller confortablement les maisons collectives. La porte d'entrée est toujours automatiquement verrouillée et peut être ouverte par un moteur. La porte est déverrouillée facilement, comme d'habitude, à l'aide de l'interphone. La serrure motorisée 3S repose sur la technique de la serrure entièrement motorisée ZV-M. Les pènes dormants sont verrouillés automatiquement à l'aide d'un principe mécanique et ils sont ouverts à l'aide d'un moteur électrique. Il s'agit d'un moteur puissant, rapide et très silencieux qui fonctionne selon le principe éprouvé du double moteur. L'ouverture motorisée et manuelle peut être désactivée par la clef, par exemple pour la sécurité enfants. Le pêne principal et le pêne dormant restent alors fermés avec fiabilité.

La serrure motorisée 3S peut être complétée par des systèmes de contrôle d'accès, des radios clefs, des lecteurs d'empreintes digitales ou des transpondeurs.

- Tête : F 16 x 2,7 mm **SilverLine**
- F 20 x 2,7 mm **SilverLine**
- F 24 x 2,7 mm **acier inoxydable**
- U 24 x 6,0 mm **acier inoxydable**
- Entraxe : 92 mm
- Carré : 8 mm
- Arrière de fouillot : 18 mm
- Longueur : 2.100 mm
- U.V. : 1 pièce



Serrure motorisée 3S-M tête de 16 mm SilverLine

- 24.461.03 fouillot de 35 mm*
- 24.461.04 fouillot de 40 mm*
- 24.461.05 fouillot de 45 mm*

Serrure motorisée 3S-M tête de 20 mm SilverLine

- 24.462.75 fouillot de 45 mm*

Serrure motorisée 3S-M tête de 24 mm acier inoxydable

- 24.467.73 fouillot de 35 mm*
- 24.467.74 fouillot de 40 mm*
- 24.467.75 fouillot de 45 mm*

Serrure motorisée 3S-M tête U 24 mm acier inoxydable

- 24.466.73 fouillot de 35 mm*
- 24.466.74 fouillot de 40 mm*
- 24.466.75 fouillot de 45 mm*

2A

2B

2C

2D

2E

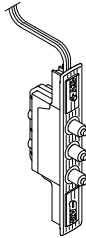
2F

3



Contact magnétique

20.499.00	Trocal Innonova
20.499.11	24 x 5
20.499.12	24 x 6,6
20.499.13	Brüggmann AD
20.499.14	Rehau Brillant
20.499.15	Aluplast 4000
20.499.16	Aluplast 2000
20.499.17	Deceuninck Zendow
20.499.18	Gealan 3000, 7000, 8000
20.499.19	KBE AD 70
20.499.20	Kömmerling Euro Future
20.499.21	Thyssen Inoutic
20.499.22	Salamander 2D/3D
20.499.23	Schüco CT 70, SI 82, Veka NET
20.499.24	euro-rainure opposée 16 mm
20.499.25	acier inoxydable, Schüco AD s
20.499.27	Veka Softline/ Topline porte d'entrée



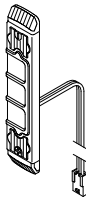
Contact à poussoir,

tout type de profilé (à utiliser avec une surface de contact).

Contacts à poussoir dotés d'un revêtement argenté dur pour la transmission du courant ou des données, prise de câble avec fiche mâle multifonction pré-monté.

■ U.V. : 1 pièce

20.496.01	Contact à poussoir F 16/F 20, conforme au système
20.496.02	Contact à poussoir F 20, conforme au système
20.496.03	Contact à poussoir F 24 x 2,75, conforme au système
20.496.04	Contact à poussoir F 24 x 2, conforme au système
20.496.05	Contact à poussoir F 20/F 24 conforme au système



Surface de contact,

dépend du type de profilé (à utiliser avec un contact à poussoir).

Unité de surface de contact dotée d'un revêtement argenté dur pour la transmission du courant ou des données, prise de câble pré-montée.

■ U.V. : 1 pièce

20.497.01	Veka Softline, Topline
20.497.02	Gealan 3000, 7000/8000
20.497.03	Salamander Streamline
20.497.04	Aluplast 4000
20.497.05	Kömmerling Eurodur, Euro Futur, Classic
20.497.06	U 25
20.497.08	Trocal Innonova
20.497.09	Brüggmann AD
20.497.10	Deceuninck Zendow
20.497.11	Inoutic Prestige
20.497.12	KBE AD 70
20.497.13	Rehau Brillant
20.497.14	Schüco CT 70, SI 82, Veka NET
20.497.15	bois
20.497.16	Trocal Innonova 2000

20.484.80 Plaque U surface de contact

20.489.00 Graisse de contact



2A

2B

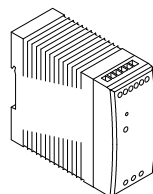
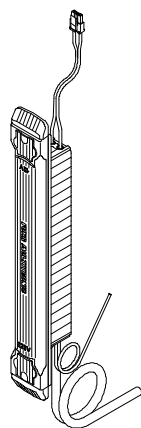
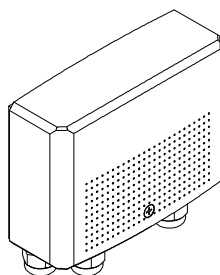
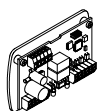
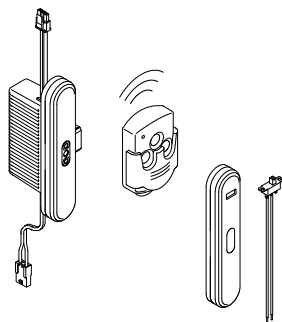
2C

2D

2E

2F

3



Commande, tout profilé.

Boîtier de commande avec indication visuelle et sonore du verrouillage, récepteur radio et raccordements de câbles. Autres possibilités de branchement, par exemple entraînements de portes battantes, systèmes de contrôle d'accès, systèmes d'alarme, minuteries et interphones.

■ U.V. : 1 pièce

- 20.498.02 commande ZV-M avec clef Master, neutre (montage dans le dormant)
- 20.498.06 commande ZV-M avec clef Master, neutre (montage dans le dormant)
- 20.498.05 cache de recouvrement ZV-M/3S-M avec commutateur coulissant commande standard
- 20.498.10 commande 3S-M avec clef Master, plaque de montage avec protection en acier inoxydable
- 20.498.09 commande ZV-M avec clef Master, plaque de montage avec protection en acier inoxydable
- 20.498.11 cache de recouvrement ZV-M/3S-M avec commutateur coulissant, plaque de montage, acier inoxydable
- 20.498.03 commande ZV-M pour montage sur profilé chapeau avec clef Master
- 20.498.07 commande 3S-M pour montage sur profilé chapeau avec clef Master

- 20.498.04 commande ZV-M en applique avec clef Master
- 20.498.08 boîtier de commande 3S-M en applique / clef Master

V-M/3S-M - Adaptateur (transfo), dépend du type de profilé.

Adaptateur (transformateur) pour le branchement sur le réseau de courant domestique, pré-monté pour permettre une préfabrication complète, protéger contre les courts-circuits et contre les surcharges, avec câble de terre (longueur 400 mm) et câble de 12 volts (200 mm).

■ U.V. : 1 pièce

- 20.484.50 F 22 arrondi
- 20.484.51 U 25, Rehau Brillant
- 20.484.52 U 29, Schüco CT 70, SI 82
- 20.484.53 U 29, Deceuninck Zendow
- 20.484.54 U 29, Gealan 3000, 7000, 8000
- 20.484.55 U 29, Inoutic Prestige
- 20.484.56 U 29, KBE AD 70
- 20.484.57 U 29, Salamander 2D/3D
- 20.484.58 U 29, Trocal Innonova 70.M5 et 70.A5
- 20.484.59 U 29, Kömmerling Euro Futur, Classic, Avantgard
- 20.484.60 U 29, Veka Topline / Softline

Adaptateur ZV-M/3S-M, pour montage sur profilé chapeau.

■ U.V. : 1 pièce

- 20.483.30 sur profilé chapeau (transformateur)

2A

2B

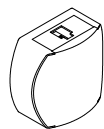
2C

2D

2E

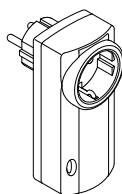
2F

3



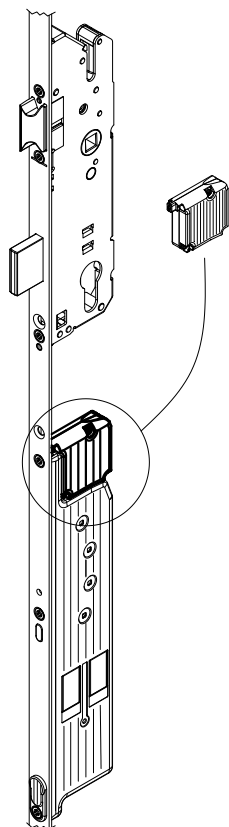
Récepteur radio universel

20.483.13 pour entraînements électriques



Récepteur radio

20.483.14 à fiche mâche pour entraînements électriques



Module récepteur radio

20.484.01 avec clef Master

■ Veuillez demander la notice de montage 3S-M (n° d'art. 00.012.13).

2A

2B

2C

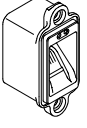
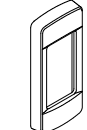
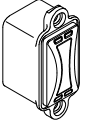


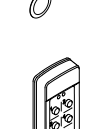
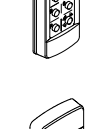
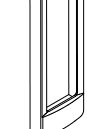
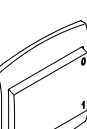




2D

2E

2F

3

Modules d'accès et accessoires

	20.483.00	Radio-lecteur d'empreintes digitales
	20.485.01	Kit Smart Touch, module de réception, transpondeur Master, commande d'activation avec cache
	20.485.00	Transpondeur utilisateur (en plus)
	20.483.01	Cache lecteur d'empreintes digitales, blanc
	20.483.02	Cache lecteur d'empreintes digitales, aluminium naturel EV 1
	20.483.03	Cache lecteur d'empreintes digitales, acier inoxydable
	20.483.08	Ensemble radio transpondeur, 1 x lecteur transpondeur, 2 x transpondeurs Master, 3 x transpondeurs utilisateurs, avec détection code du véhicule
	20.483.08	Ensemble radio transpondeur, 1 x lecteur transpondeur, 2 x transpondeurs Master, 3 x transpondeurs utilisateurs, sans détection code du véhicule
	20.483.06	Transpondeur Master (en plus)
	20.483.07	Transpondeur utilisateur (en plus)
	20.483.09	Film transpondeur utilisateur (en plus)
	20.483.10	Radio-clavier
	20.483.04	Cache radio-clavier, acier inoxydable
	20.483.05	Cache radio-clavier, blanc
	20.483.20	Bouton-poussoir mural radio, graphite
	20.483.21	Bouton-poussoir mural radio, gris argent
	20.483.15	Radio-clef 3 canaux avec cache de protection (touches turquoise)
	20.483.25	Emetteur radio pour pose encastrée
	20.499.02	DEL de contrôle pour le côté extérieur de la porte

2A

2B

2C

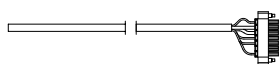
2D

2E

2F

3

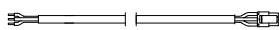
Câbles et accessoires



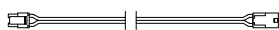
20.483.42 Câble de raccordement entraînement moteur-commande externe
6-fils, 10 m, avec une fiche mâle



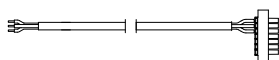
20.498.00 Câble de rallonge surface de contact-commande standard
3-fils, 1 m, avec 2 fiches mâles



20.483.43 Câble de raccordement surfaces de contact-commande externes
3-fils, 8 m, avec une fiche mâle



20.483.46 Câble de rallonge commande-adaptateur
2-fils, 0,9 m, avec 2 fiches mâles



20.483.45 Câble de raccordement externes alimentation électrique
3-fils, 8 m, avec une fiche mâle (moteur)



20.483.44 Câble de raccordement surfaces de contact-adaptateur (sans commande)
4-fils, 1 m, avec 2 fiches mâles



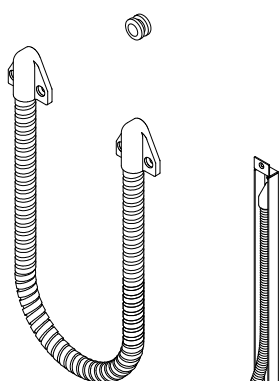
20.483.47 Câble de raccordement pour les passages de câbles
3-fils, 4 m, avec 2 fiches mâles



20.483.35 Douille de protection de câble



20.483.36 Passage de câbles, en applique, chromé



20.483.37 Passage de câbles, invisible, chromé



20.483.50 Cache d'extrémité pour têtère, largeur 16 mm, noir



20.483.51 Cache d'extrémité pour têtère, largeur 20 mm, noir



20.483.41 Guidage de câble pour euro-rainure



Têtères caches

20.483.38 F16 x 2000 mm SilverLine

20.483.39 F20 x 2000 mm SilverLine

20.483.40 F24 x 2000 mm SilverLine

2A

2B

2C

2D

2E

2F

3

■ Serrure à cylindre rond à ouverture rapide.

Testée selon la norme DIN EN 1125 (DIN EN 179)

Les solides cylindres ronds ouvrant sur 20 mm et mesurant 11 mm de diamètre garantissent une sécurité efficace. Coffre de serrure fermé, à 2 tours avec déploiement du panneton sur 20 mm et conforme à la norme DIN 18 251.

En cas de panique, la porte s'ouvre uniquement lorsqu'on appuie vers le bas sur la barre d'ouverture rapide (poignée).

Sur cette serrure à ouverture rapide, seul un cylindre d'ouverture d'urgence avec fonction débrayée* peut être utilisé.

*) La fonction débrayée permet de tourner librement le tenon entraîneur du cylindre lorsque la clef n'est pas insérée.

La norme DIN 18 252 spécifie que, sur les serrures anti-panique, il faut impérativement un cylindre avec fonction débrayée.

Fonction I (BKS désignation fonction E):

Fouillot de serrure d'une seule pièce, fonction porte de secours à action permanente.

Depuis l'intérieur, l'ouverture est toujours possible par la ferrure.

Depuis l'extérieur, l'ouverture se fait avec la clef par les pannetons opposés.

Fonction IIIa (BKS désignation fonction D):

Fouillot de serrure séparé, fonction porte de secours à action permanente de l'intérieur.

Depuis l'intérieur, l'ouverture est toujours possible par la ferrure intérieure.

La ferrure extérieure est en permanence couplée ou en permanence découplée à l'aide de la clef. Le pêne est actionné depuis l'extérieur uniquement par la clef. Après actionnement de la ferrure depuis l'intérieur, la porte peut également s'ouvrir de l'extérieur jusqu'au re-verrouillage manuel.

Fonction débrayée

Est indispensable sur les serrures à ouverture rapide. Des améliorations sont en permanence apportées dans tous les domaines. Bien souvent, les petites modifications sur un produit engendrent des adaptations sur d'autres produits. Les normes ont également souvent la même incidence. Du fait de l'impact de plus en plus important des normes européennes, les dispositions pour les normes EN ou DIN en vigueur doivent être respectées pour les produits d'importation. La norme DIN 18 252 spécifie que, pour certaines serrures anti-panique, il faut impérativement un cylindre avec fonction débrayée. La fonction débrayée permet de tourner librement le tenon entraîneur lorsque la clef n'est pas insérée.

Si par erreur, un double cylindre standard est monté dans une serrure de cette conception, cela peut entraîner un blocage de la serrure. Dans un tel cas, il n'est pas possible de sortir, ni même dans une situation de panique.

2A

2B

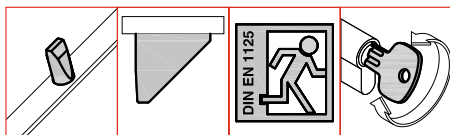
2C

2D

2E

2F

3



Serrures à orifice rond avec fonction d'ouverture rapide pour les portes d'issue de secours (barre-poignée à l'intérieur et poignée bouton à l'extérieur), à 2 tours, déploiement 20 mm.

Les boulons sont en acier inoxydable trempé et mesurent 11 mm d'épaisseur.

■ Il est impératif d'utiliser un barillet avec fonction de secours (course libre).

Têtière : F 16 x 2,7 mm **SilverLine**
 F 20 x 2,7 mm **acier inoxydable**
 F 24 x 2,7 mm **acier inoxydable**
 U 24 x 6,0 mm **acier inoxydable**
 Entraxe : 92 mm
 Carré : 9 mm
 Longueur : 2.170 mm
 ■ U.V. : 1 pièce

Serrure RB anti-panique avec noix de positionnement du fouillot traversé

20.920.03	têtière de 16 mm, fouillot de 35 mm
20.920.04	têtière de 16 mm, fouillot de 40 mm
20.920.05	têtière de 16 mm, fouillot de 45 mm
20.922.73	têtière de 20 mm, fouillot de 35 mm
20.922.75	têtière de 20 mm, fouillot de 45 mm
20.925.73	têtière U 24 mm, fouillot de 35 mm
20.925.75	têtière U 24 mm, fouillot de 45 mm
20.927.73	têtière de 24 mm, fouillot de 35 mm
20.927.75	têtière de 24 mm, fouillot de 45 mm
27.003.01	barre-poignée ZVP à l'intérieur 1.100 mm, EV1
27.004.03	poignée bouton à l'extérieur sur plaque de propreté, acier inoxydable
43.009.10	carré 9/100 mm gâche F/R gauche, SilverLine (dépendent du type de profilé) gâche F/R droite, SilverLine (dépendent du type de profilé) gâche de panneton à orifice rond, SilverLine (dépendent du type de profilé)

Serrure RB anti-panique avec double carré

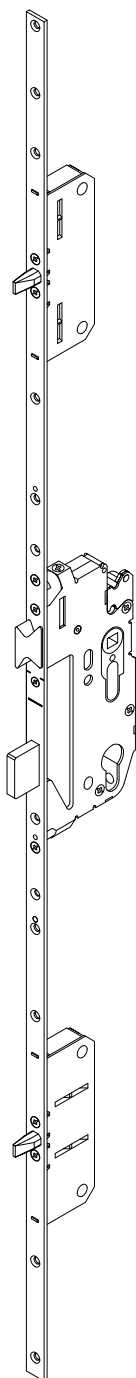
20.930.05	têtière de 16 mm, fouillot de 45 mm, ouverture droite extérieure
20.930.051	têtière de 16 mm, fouillot de 45 mm, ouverture gauche extérieure
20.932.73	têtière de 20 mm, fouillot de 35 mm, ouverture droite extérieure
20.932.731	têtière de 20 mm, fouillot de 35 mm, ouverture gauche extérieure
20.932.75	têtière de 20 mm, fouillot de 45 mm, ouverture droite extérieure
20.932.751	têtière de 20 mm, fouillot de 45 mm, ouverture gauche extérieure
20.935.73	têtière U 24 mm, fouillot de 35 mm, ouverture droite extérieure
20.935.731	têtière U 24 mm, fouillot de 35 mm, ouverture gauche extérieure
20.935.75	têtière U 24 mm, fouillot de 45 mm, ouverture droite extérieure
20.935.751	têtière U 24 mm, fouillot de 45 mm, ouverture gauche extérieure
20.937.73	têtière de 24 mm, fouillot de 35 mm, ouverture droite extérieure
20.937.731	têtière de 24 mm, fouillot de 35 mm, ouverture gauche extérieure
20.937.75	têtière de 24 mm, fouillot de 45 mm, ouverture droite extérieure
20.937.751	têtière de 24 mm, fouillot de 45 mm, ouverture gauche extérieure
27.003.01	barre-poignée ZVP à l'intérieur 1.100 mm, EV1
19.900.002	plaque extérieur 9 mm, selon la norme DIN 1125* carré panique 8/9/8 mm, 130 mm, double carré gâche F/R gauche, SilverLine (dépendent du type de profilé) gâche F/R droite, SilverLine (dépendent du type de profilé) gâche de panneton à orifice rond, SilverLine (dépendent du type de profilé)

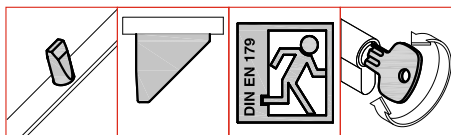
Cylindre anti-panique nickelé à course libre du couplage selon la norme DIN EN 179/1125

23.006.15	10/10 rallonger *
23.006.17	10/20 rallonger*
23.006.18	10/25 rallonger*
23.006.25	15/15 rallonger*
23.006.26	15/20 rallonger*
23.006.27	15/30 rallonger*

■ Remarque

La serrure à ouverture rapide certifiée DIN 1125 existe uniquement sous forme de pack complet avec barre-poignée, gâches, carré et barillet.





Serrures à orifice rond avec fonction d'ouverture rapide pour les portes d'issue de secours (barre-poignée à l'intérieur et poignée bouton à l'extérieur), à 2 tours, déploiement 20 mm. Les boulons sont en acier inoxydable trempé et mesurent 11 mm d'épaisseur.

■ Il est impératif d'utiliser un barillet avec fonction de secours (course libre).

Têtière : F 16 x 2,7 mm **SilverLine**
 F 20 x 2,7 mm **acier inoxydable**
 F 24 x 2,7 mm **acier inoxydable**
 U 24 x 6,0 mm **acier inoxydable**
 Entraxe : 92 mm
 Carré : 9 mm
 Longueur : 2.170 mm
 ■ U.V. : 1 pièce

Serrure RB anti-panique avec noix de positionnement du fouillot traversé

20.920.03	têtière de 16 mm, fouillot de 35 mm
20.920.04	têtière de 16 mm, fouillot de 40 mm
20.920.05	têtière de 16 mm, fouillot de 45 mm
20.922.73	têtière de 20 mm, fouillot de 35 mm
20.922.75	têtière de 20 mm, fouillot de 45 mm
20.925.73	têtière U 24 mm, fouillot de 35 mm
20.925.75	têtière U 24 mm, fouillot de 45 mm
20.927.73	têtière de 24 mm, fouillot de 35 mm
20.927.75	têtière de 24 mm, fouillot de 45 mm
43.009.10	carré 9/100 mm gâche F/R gauche, SilverLine (dépendent du type de profilé) gâche F/R droite, SilverLine (dépendent du type de profilé) gâche de panneton à orifice rond, SilverLine (dépendent du type de profilé)
20.214.02	garniture FS poignée à béquille/poignée bouton, entraxe 92 mm, EV1*
20.214.01	garniture FS poignée à béquille/poignée bouton, entraxe 92 mm, acier inoxydable*

Serrure RB anti-panique avec double carré

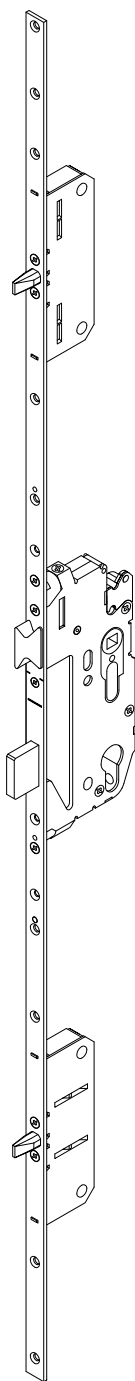
20.930.05	têtière de 16 mm, fouillot de 45 mm, ouverture droite extérieure
20.930.051	têtière de 16 mm, fouillot de 45 mm, ouverture gauche extérieure
20.932.73	têtière de 20 mm, fouillot de 35 mm, ouverture droite extérieure
20.932.731	têtière de 20 mm, fouillot de 35 mm, ouverture gauche extérieure
20.932.75	têtière de 20 mm, fouillot de 45 mm, ouverture droite extérieure
20.932.751	têtière de 20 mm, fouillot de 45 mm, ouverture gauche extérieure
20.935.73	têtière U 24 mm, fouillot de 35 mm, ouverture droite extérieure
20.935.731	têtière U 24 mm, fouillot de 35 mm, ouverture gauche extérieure
20.935.75	têtière U 24 mm, fouillot de 45 mm, ouverture droite extérieure
20.935.751	têtière U 24 mm, fouillot de 45 mm, ouverture gauche extérieure
20.937.73	têtière de 24 mm, fouillot de 35 mm, ouverture droite extérieure
20.937.731	têtière de 24 mm, fouillot de 35 mm, ouverture gauche extérieure
20.937.75	têtière de 24 mm, fouillot de 45 mm, ouverture droite extérieure
20.937.751	têtière de 24 mm, fouillot de 45 mm, ouverture gauche extérieure
19.900.002	carré panique 8/9/8 mm, 130 mm, double carré gâche F/R gauche, SilverLine (dépendent du type de profilé) gâche F/R droite, SilverLine (dépendent du type de profilé) gâche de panneton à orifice rond, SilverLine (dépendent du type de profilé)
20.214.12	garniture FS poignée à béquille/poignée à béquille, entraxe 92 mm, EV1*
20.214.11	garniture FS poignée à béquille/poignée à béquille, entraxe 92 mm, acier inoxydable*

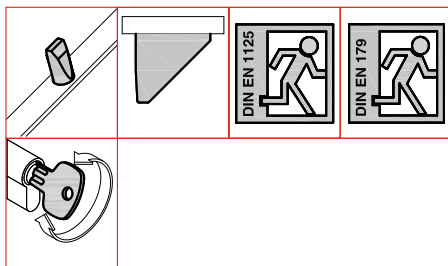
Cylindre anti-panique nickelé à course libre du couplage selon la norme DIN EN 179/1125

23.006.15	10/10 rallonger*
23.006.17	10/20 rallonger*
23.006.18	10/25 rallonger*
23.006.25	15/15 rallonger*
23.006.26	15/20 rallonger*
23.006.27	15/30 rallonger*

■ Remarque

La serrure à ouverture rapide certifiée DIN 179 existe uniquement sous forme de pack complet avec barre-poignée, gâches, carré et barillet.





Avec ouverture rapide pour les portes d'issues de secours conformément aux normes DIN EN 1125 et DIN EN 179, à 2 tours, déploiement sur 14 mm. Les boulons sont en acier trempé de 11 mm d'épaisseur.

- Il faut impérativement un cylindre à fonction débrayée (urgence et danger).
- Avec contact de commutation intégré pour la noix servant d'émetteur de signal pour une sortie autorisée lorsqu'il y a un système d'alarme.

Têtière / Finition :

- F 16 x 2,7 mm **Silverline**
- F 20 x 2,7 mm **acier inoxydable**
- F 24 x 2,7 mm **acier inoxydable**
- U 24 x 6,0 mm **acier inoxydable**

Entraxe : 92 mm

Noix de positionnement du fouillot : ... 9 mm

Longueur totale : 2.170 mm

■ U.V. : 1 pièce

Serrure à boulon rond à ouverture rapide avec noix traversant toute l'épaisseur

20.950.03	têtière plate 16 mm, fouillot 35 mm*
20.950.04	têtière plate 16 mm, fouillot 40 mm*
20.950.05	têtière plate 16 mm, fouillot 45 mm*
20.952.73	têtière plate 20 mm, fouillot 35 mm*
20.952.75	têtière plate 20 mm, fouillot 45 mm*
20.955.73	têtière U 24 mm, fouillot 35 mm*
20.955.75	têtière U 24 mm, fouillot 45 mm*
20.957.73	têtière plate 24 mm, fouillot 35 mm*
20.957.75	têtière plate 24 mm, fouillot 45 mm*

Serrure à boulon rond à ouverture rapide avec fouillot de serrure séparé

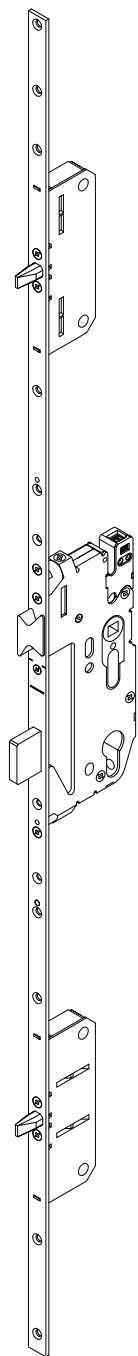
20.960.05	têtière plate 16 mm, fouillot 45 mm, ouverture à droite*
20.960.051	têtière plate 16 mm, fouillot 45 mm, ouverture à gauche*
20.962.73	têtière plate 20 mm, fouillot 35 mm, ouverture à droite*
20.962.731	têtière plate 20 mm, fouillot 35 mm, ouverture à gauche*
20.962.75	têtière plate 20 mm, fouillot 45 mm, ouverture à droite*
20.962.751	têtière plate 20 mm, fouillot 45 mm, ouverture à gauche*
20.965.73	têtière U 24 mm, fouillot 35 mm, ouverture à droite*
20.965.731	têtière U 24 mm, fouillot 35 mm, ouverture à gauche*
20.965.75	têtière U 24 mm, fouillot 45 mm, ouverture à droite*
20.965.751	têtière U 24 mm, fouillot 45 mm, ouverture à gauche*
20.967.73	têtière plate 24 mm, fouillot 35 mm, ouverture à droite*
20.967.731	têtière plate 24 mm, fouillot 35 mm, ouverture à gauche*
20.967.75	têtière plate 24 mm, fouillot 45 mm, ouverture à droite*
20.967.751	têtière plate 24 mm, fouillot 45 mm, ouverture à gauche*

Cylindre à ouverture rapide, nickelé, avec fonction débrayée de l'assemblage selon DIN EN 179/1125

23.006.15	10/10 rallongé*
23.006.17	10/20 rallongé*
23.006.18	10/25 rallongé*
23.006.25	15/15 rallongé*
23.006.27	15/30 rallongé*

■ Remarque

La serrure à ouverture rapide testée selon DIN 1125 est vendue uniquement avec barre-poignée, gâches, carré et cylindre.



2A

2B

2C

2D

2E

2F

3

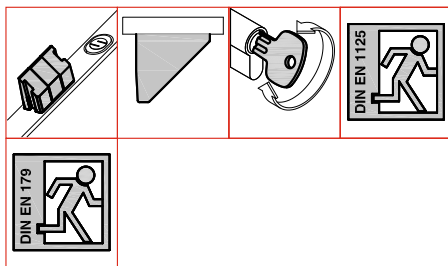
Serrure automatique à ouverture rapide 3S-AP*

selon la norme DIN 1125/179, égalisateur de carré une seule pièce

Technique de fenêtre

2-A-0230

1



A la fermeture de la porte, les deux pènes se déploient automatiquement demi-course. Depuis l'extérieur, les SR et le pêne sont insérés par le barillet (fonction condamnation). Depuis l'intérieur, les SR et le pêne peuvent à tout moment être rentrés comme d'habitude par la poignée à béquille/ barre d'ouverture rapide de la porte.

Têtière : F 16 x 2,7 mm SilverLine
..... F 20 x 2,7 mm SilverLine
..... F 24 x 2,7 mm **acier inoxydable**
..... U 24 x 6,0 mm **acier inoxydable**
Entraxe : 92 mm
Carré : 9 mm
Arrière de fouillot : 18 mm
Longueur : 2.170 mm
■ U.V. : 1 et 5 pièces

Serrure automatique avec fonction ouverture rapide, tète de 16 mm, SilverLine

24.471.03	fouillot de 35 mm*
24.471.04	fouillot de 40 mm*
24.471.05	fouillot de 45 mm*
24.471.06	fouillot de 50 mm*

Serrure automatique avec fonction ouverture rapide, tète de 20 mm, SilverLine

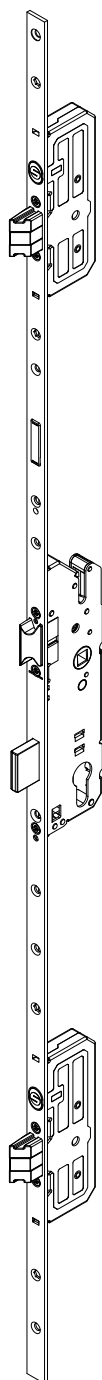
24.472.03	fouillot de 35 mm*
24.472.04	fouillot de 40 mm*
24.472.05	fouillot de 45 mm*
24.472.06	fouillot de 50 mm*

Serrure automatique avec fonction ouverture rapide, tète U 24 mm, acier inoxydable

24.476.73	fouillot de 35 mm*
24.476.74	fouillot de 40 mm*
24.476.75	fouillot de 45 mm*

Serrure automatique avec fonction ouverture rapide, tète de 24 mm, acier inoxydable

24.477.73	fouillot de 35 mm*
24.477.74	fouillot de 40 mm*
24.477.75	fouillot de 45 mm*



2A

2B

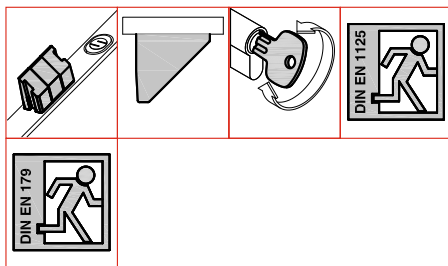
2C

2D

2E

2F

3



A la fermeture de la porte, les deux pènes se mettent automatiquement jusqu'à leur position.

Depuis l'extérieur, le pêne dormant et le pêne demi-tour sont insérés par le barillet (fonction condamnation).

Depuis l'intérieur, le pêne dormant et le pêne demi-tour peuvent à tout moment être rentrés comme d'habitude par la poignée à béquille/ barre d'ouverture rapide de la porte. Après actionnement de la serrure depuis l'intérieur, la porte peut également s'ouvrir de l'extérieur pour le re-verrouillage manuel.

- Tête : F 16 x 2,7 mm **SilverLine**
- F 20 x 2,7 mm **SilverLine**
- F 24 x 2,7 mm **acier inoxydable**
- U 24 x 6,0 mm **acier inoxydable**
- Entraxe : 92 mm
- Carré : 9 mm
- Arrière de fouillot : 18 mm
- Longueur : 2.170 mm
- U.V. : 1 et 5 pièces

Serrure automatique avec fonction ouverture rapide, tête de 16 mm, double carré, SilverLine

- 24.471.031 fouillot de 35 mm, gauche*
- 24.471.032 fouillot de 35 mm, droite*
- 24.471.041 fouillot de 40 mm, gauche*
- 24.471.042 fouillot de 40 mm, droite*
- 24.471.051 fouillot de 45 mm, gauche*
- 20.471.052 fouillot de 45 mm, droite*
- 24.471.061 fouillot de 50 mm, gauche*
- 24.471.062 fouillot de 50 mm, droite*

Serrure automatique avec fonction ouverture rapide, tête de 20 mm, double carré, SilverLine

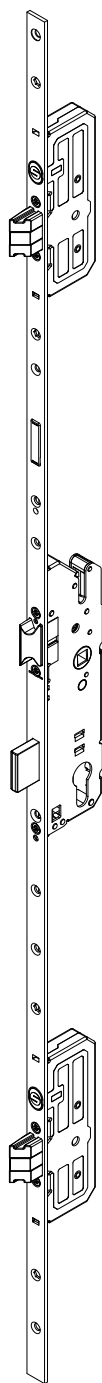
- 24.472.031 fouillot de 35 mm, gauche*
- 24.472.032 fouillot de 35 mm, droite*
- 24.472.041 fouillot de 40 mm, gauche*
- 24.472.042 fouillot de 40 mm, droite*
- 24.472.051 fouillot de 45 mm, gauche*
- 24.472.052 fouillot de 45 mm, droite*
- 24.472.061 fouillot de 50 mm, gauche*
- 24.472.062 fouillot de 50 mm, droite*

Serrure automatique avec fonction ouverture rapide, tête U 24 mm, double carré, acier inoxydable

- 24.476.731 fouillot de 35 mm, gauche
- 24.476.732 fouillot de 35 mm, droite
- 24.476.741 fouillot de 40 mm, gauche
- 24.476.742 fouillot de 40 mm, droite
- 24.476.751 fouillot de 45 mm, gauche
- 24.476.752 fouillot de 45 mm, droite

Serrure automatique avec fonction ouverture rapide, tête de 24 mm, double carré, acier inoxydable

- 24.477.731 fouillot de 35 mm, gauche*
- 24.477.732 fouillot de 35 mm, droite*
- 24.477.741 fouillot de 40 mm, gauche*
- 24.477.742 fouillot de 40 mm, droite*
- 24.477.751 fouillot de 45 mm, gauche*
- 24.477.752 fouillot de 45 mm, droite



2A

2B

2C

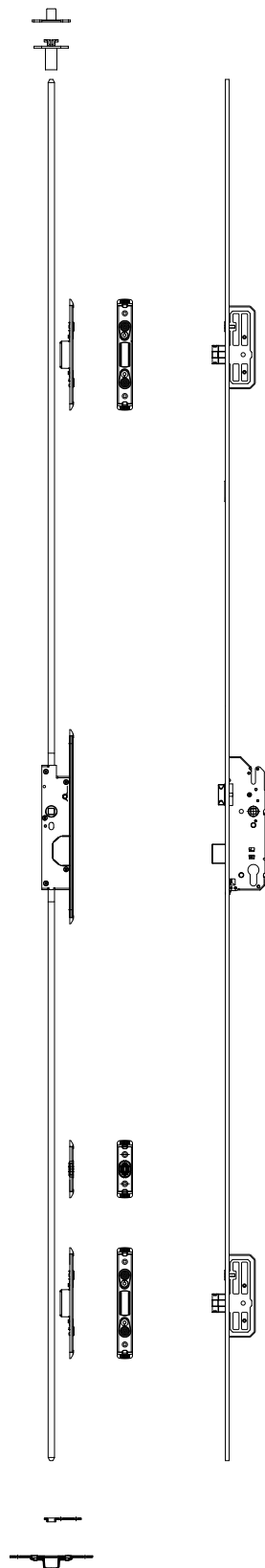
2D

2E

2F

3

* sur demande.



A la fermeture de la porte, deux solides pènes et le panneton principal sortent automatiquement. Il est possible de s'échapper sans entrave depuis l'intérieur en appuyant sur la poignée béquille ou la barre-poignée soit du côté vantail mobile soit du côté vantail semi-fixe. En cas d'ouverture d'urgence du vantail semi-fixe, les barres de pannetons d'entraînement du contre-coffre rentrent à l'intérieur et en même temps tous les verrouillages du vantail semi-fixe sont retirés. Les barres de pannetons d'entraînement s'arrêtent automatiquement dans cette position. Ce qui empêche toute entrave à la fermeture.

Ce n'est qu'à la fermeture du vantail semi-fixe qu'une serrure à commutation déclenche automatiquement le verrouillage des barres vers le haut et le bas.

Finition : **Acier inoxydable**
 Tête : U 24 x 6,0 mm
 Hauteur de poignée : 1.020 mm
 Entraxe : 92 mm
 Noix de positionnement du fouillot : .. 9 mm
 Dimension arrière fouillot : 18 mm
 Longueur totale : 2.170 mm
 ■ U.V. : 1 pièce

Serrure automatique à ouverture rapide, noix en une seule partie

24.496.05 Fouillot 45 mm

Serrure automatique à ouverture rapide, noix en deux parties

24.496.050 Fouillot 45 mm, à gauche ouvrant vers l'extérieur
 24.496.051 Fouillot 45 mm, à droite ouvrant vers l'extérieur

Accessoires pour le vantail semi-fixe

24.451.01 Gâche magnétique 3S-A
 24.506.05 Contre-coffre de serrure
 16.923.96 Gâche de sol
 04.052.00 Verrouillage de connexion, haut
 04.053.00 Gâche, haut
 04.051.01 Tube barre
 04.050.01 Barre ronde, massive
 04.054.00 Cache élément entraîneur

2A

2B

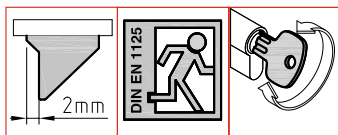
2C

2D

2E

2F

3



Serrure à ouverture rapide P21 pour portes d'issue de secours (poignée à béquille à l'intérieur, poignée de tirage ou bouton poussoir à l'extérieur), avec tête rallongée, panneton à 2 tours déployé sur 20 mm. Dimension arrière fouillot 18 mm.

Tête : F 16 x 2,7 mm **SilverLine**
 F 20 x 2,7 mm **SilverLine**
 F 24 x 2,7 mm **acier inoxydable**
 U 24 x 6,0 mm **acier inoxydable**
 Entraxe : 92 mm
 Carré : 9 mm
 Longueur : 292 mm
 ■ U.V. : 1 pièce

Serrure à ouverture rapide P21 tête de 16 mm SilverLine

- 27.103.03 fouillot de 35 mm, gauche, droite*
- 27.103.04 fouillot de 40 mm, gauche, droite*
- 27.103.05 fouillot de 45 mm, gauche, droite*

Serrure à ouverture rapide P21 tête de 20 mm SilverLine

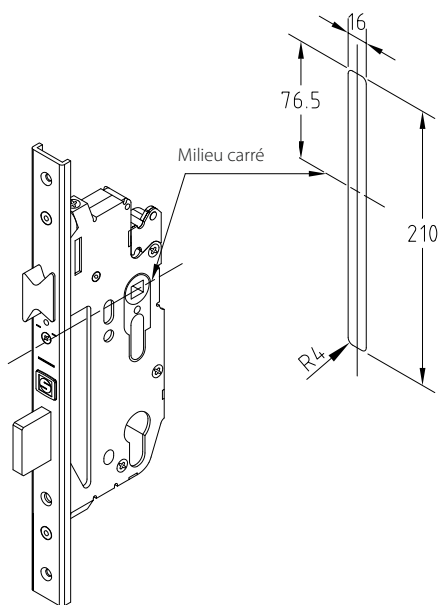
- 27.104.03 fouillot de 35 mm, gauche, droite*
- 27.104.04 fouillot de 40 mm, gauche, droite*
- 27.104.05 fouillot de 45 mm, gauche, droite*

Serrure à ouverture rapide P21 tête de 24 mm acier inoxydable

- 27.105.03 fouillot de 35 mm, gauche, droite*
- 27.105.04 fouillot de 40 mm, gauche, droite*
- 27.105.05 fouillot de 45 mm, gauche, droite*

Serrure à ouverture rapide P21 tête U 24 mm acier inoxydable

- 27.106.03 fouillot de 35 mm, gauche, droite*
- 27.106.04 fouillot de 40 mm, gauche, droite*
- 27.106.05 fouillot de 45 mm, gauche, droite*
- 43.008.03 Aufsteckhülse 9/8 mm



■ Serrures de sorties de secours conformes à la norme DIN EN 179 et serrures de portes à ouverture rapide conformes à la norme DIN EN 1125 sur demande.

2A

2B

2C

2D

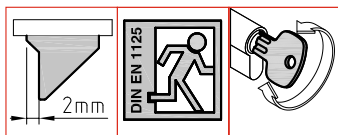
2E

2F

3

* sur demande.

Gâches à partir de la page 2-B-0100. Gabarits pour gâches et de perçage page 2-A-0840. Garnitures à partir de la page 2-C-1101.



Poignée à chaque côté avec têtère rallongée,
Pêne à 2 tours, déploiement sur 20 mm.
Dimension arrière du fouillot 18 mm.

Têtère : F 16 x 2,7 mm **SilverLine**
..... F 20 x 2,7 mm **SilverLine**
..... F 24 x 2,7 mm **acier inoxydable**
..... U 24 x 6,0 mm **acier inoxydable**
Entraxe : 92 mm
Carré : 9 mm
Longueur : 292 mm
■ U.V. : 1 pièce

Serrure à ouverture rapide P21 têtère de 16 mm SilverLine

- 27.103.031 fouillot de 35 mm, ouverture gauche extérieure, ouverture droite intérieur*
- 27.103.032 fouillot de 35 mm, ouverture droite extérieure, ouverture gauche intérieur*
- 27.103.041 fouillot de 40 mm, ouverture gauche extérieure, ouverture droite intérieur*
- 27.103.042 fouillot de 40 mm, ouverture droite extérieure, ouverture gauche intérieur*
- 27.103.051 fouillot de 45 mm, ouverture gauche extérieure, ouverture droite intérieur*
- 27.103.052 fouillot de 45 mm, ouverture droite extérieure, ouverture gauche intérieur*

Serrure à ouverture rapide P21 têtère de 20 mm SilverLine

- 27.104.031 fouillot de 35 mm, ouverture gauche extérieure, ouverture droite intérieur*
- 27.104.032 fouillot de 35 mm, ouverture droite extérieure, ouverture gauche intérieur*
- 27.104.041 fouillot de 40 mm, ouverture gauche extérieure, ouverture droite intérieur*
- 27.104.042 fouillot de 40 mm, ouverture droite extérieure, ouverture gauche intérieur*
- 27.104.051 fouillot de 45 mm, ouverture gauche extérieure, ouverture droite intérieur*
- 27.104.052 fouillot de 45 mm, ouverture droite extérieure, ouverture gauche intérieur*

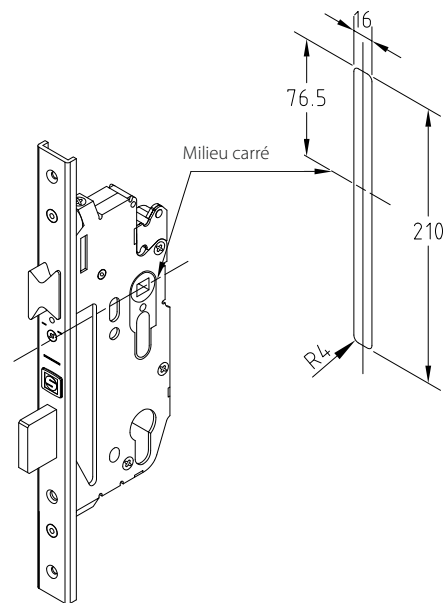
Serrure à ouverture rapide P21 têtère de 24 mm acier inoxydable

- 27.105.031 fouillot de 35 mm, ouverture gauche extérieure, ouverture droite intérieur*
- 27.105.032 fouillot de 35 mm, ouverture droite extérieure, ouverture gauche intérieur*
- 27.105.041 fouillot de 40 mm, ouverture gauche extérieure, ouverture droite intérieur*
- 27.105.042 fouillot de 40 mm, ouverture droite extérieure, ouverture gauche intérieur*
- 27.105.051 fouillot de 45 mm, ouverture gauche extérieure, ouverture droite intérieur*
- 27.105.052 fouillot de 45 mm, ouverture droite extérieure, ouverture gauche intérieur*

Serrure à ouverture rapide P21 têtère U 24 mm acier inoxydable

- 27.106.031 fouillot de 35 mm, ouverture gauche extérieure, ouverture droite intérieur*
- 27.106.032 fouillot de 35 mm, ouverture droite extérieure, ouverture gauche intérieur*
- 27.106.041 fouillot de 40 mm, ouverture gauche extérieure, ouverture droite intérieur*
- 27.106.042 fouillot de 40 mm, ouverture droite extérieure, ouverture gauche intérieur*
- 27.106.051 fouillot de 45 mm, ouverture gauche extérieure, ouverture droite intérieur*
- 27.106.052 fouillot de 45 mm, ouverture droite extérieure, ouverture gauche intérieur*
- 19.900.002 carré anti-panique, 8/9/8 mm, 130 mm

■ Serrures de sorties de secours conformes à la norme DIN EN 179 et serrures de portes à ouverture rapide conformes à la norme DIN EN 1125 sur demande.



2A

2B

2C

2D

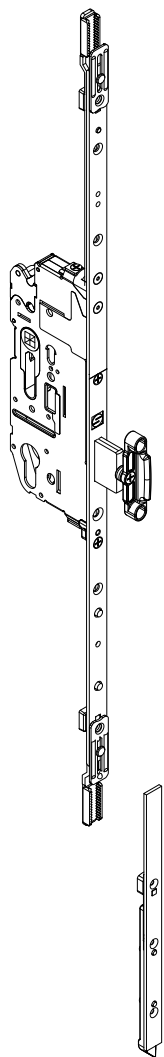
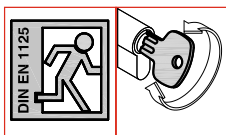
2E

2F

3

* sur demande.

Gâches à partir de la page 2-B-0100. Gabarits pour gâches et de perçage page 2-A-0840. Garnitures à partir de la page 2-C-1101.



Système pour portes d'entrée à ouverture rapide à 2 battants

composé d'une serrure à tenons ronds pour le vantail mobile et du kit de verrouillage pour le vantail semi-fixe. Les tenons de la serrure du vantail mobile sont en acier trempé et ont une épaisseur de 11 mm.

■ Vantail mobile

Utilisation avec la serrure à ouverture rapide à orifice rond Schüring (page 2-A-0220).

■ Vantail semi-fixe

Ensemble de verrouillage comprenant : serrure, verrouillage inférieur, verrouillage supérieur et ensemble gâche.

Serrure pour vantail semi-fixe

Tête :	F 16 x 2,7 mm	SilverLine
.....	F 20 x 2,7 mm	SilverLine
Entraxe :	92 mm	
Carré :	9 mm	
Longueur :	900 mm	
■ U.V. :	1 pièce	

20.940.03	tête de 16 mm, fouillot de 35 mm
20.940.04	tête de 16 mm, fouillot de 40 mm*
20.940.05	tête de 16 mm, fouillot de 45 mm
20.940.06	tête de 16 mm, fouillot de 50 mm*
20.940.07	tête de 16 mm, fouillot de 65 mm*
20.942.04	tête de 20 mm, fouillot de 40 mm*
20.942.05	tête de 20 mm, fouillot de 45 mm
20.942.06	tête de 20 mm, fouillot de 50 mm*
20.942.07	tête de 20 mm, fouillot de 65 mm*

Verrouillage en bas pour hauteur de poignée 1.020 mm

■ U.V. : 1 pièce

20.920.90	tête de 16 mm, gauche
20.920.91	tête de 16 mm, droite
20.922.90	tête de 20 mm, gauche*
20.922.91	tête de 20 mm, droite*

2A

2B

2C

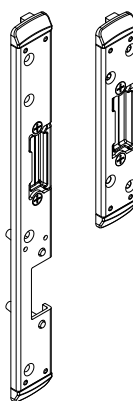
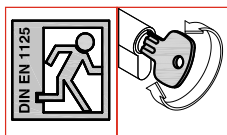
2D

2E

2F

3

* sur demande.



Système pour portes d'entrée à ouverture rapide à 2 battants

composé d'une serrure à tenons ronds pour le vantail mobile et du kit de verrouillage pour le vantail semi-fixe. Les tenons de la serrure du vantail mobile sont en acier trempé et ont une épaisseur de 11 mm.

Verrouillage en haut pour hauteur en fond de feuillure 1.870–2.170 mm

■ U.V. : 1 pièce

20.920.96	têtière de 16 mm, gauche
20.920.97	têtière de 16 mm, droite
20.922.96	têtière de 20 mm, gauche
20.922.97	têtière de 20 mm, droite

Verrouillage en haut pour hauteur en fond de feuillure 2.105–2.405 mm

■ U.V. : 1 pièce

20.920.98	têtière de 16 mm, gauche*
20.920.99	têtière de 16 mm, droite*
20.922.98	têtière de 20 mm, gauche*
20.922.99	têtière de 20 mm, droite*

Ensemble gâche pour portes droites et gauches - uniquement axe de 13 mm

■ U.V. : 1 kit

16.987.01	Ensemble gâche PVC avec rainure de ferrure en opposé
-----------	--

Accessoires - selon la conception de la porte

gâche en haut et en bas, selon le profilé
gâche en bas pour le seuil page 2-A-0721

Barre-poignée à ouverture rapide

■ U.V. : 1 pièce

27.003.01	barre-poignée ZVP à l'intérieur, 1.100 mm, EV1
27.003.02	barre-poignée ZVP à l'intérieur, 1.100 mm, acier inoxydable
27.004.03	poignée bouton à l'extérieur sur plaque de propreté, acier inoxydable
27.004.07	poignée extérieure sur plaque de propreté longue, argent anodisé pour carré 9 mm
43.009.10	carré 9/100 mm
43.010.01	carré 9/55 mm fouillot de serrure séparé, filetage extérieur
43.010.02	carré 9/60 mm fouillot de serrure séparé, filetage extérieur
43.010.03	carré 9/67 mm fouillot de serrure séparé, filetage extérieur
43.010.04	carré 9/74 mm fouillot de serrure séparé, filetage extérieur
43.011.01	carré 9/46 mm fouillot de serrure séparé, vissage intérieur
43.011.02	carré 9/53 mm fouillot de serrure séparé, vissage intérieur
43.011.03	carré 9/60 mm fouillot de serrure séparé, vissage intérieur
43.011.04	carré 9/67 mm fouillot de serrure séparé, vissage intérieur

2A

2B

2C

2D

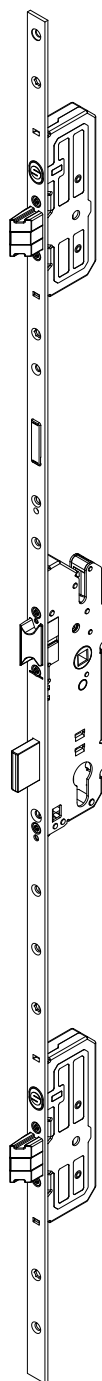
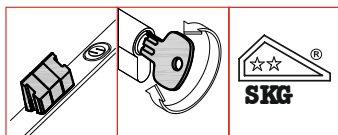
2E

2F

3

* sur demande.

D'autres verrouillages et accessoires
page 2-A-0250.
Vantail mobile page 2-A-0220, 0225.
Vantail semi-fixe page 2-A-0250.



A la fermeture de la porte, deux solides panneaux se déploient automatiquement. Ainsi, pas d'oubli ! Toute éventuelle manoeuvre forcée de la porte est contrée en permanence.

■ Fonction

Verrouillage automatique des deux panneaux à la fermeture de la porte par un déclencheur magnétique. Pour sécuriser la serrure, le panneau principal est déployé avec 1 tour de clef. En même temps, l'actionnement de la poignée intérieure est bloqué pour permettre le contrôle.

■ Avantages

- Sécurité accrue grâce à un verrouillage automatique qui ne risque pas ainsi d'être oublié
- Les pènes demi-tour supplémentaires deviennent de solides panneaux, dès que la porte est fermée
- Panneton avec déploiement de 20 mm et sécurité de contre-pression avec haute force de déploiement
- Toute éventuelle manoeuvre forcée de

la porte est contrée en permanence

- La conception modulaire de la serrure offre une grande souplesse d'utilisation
- Tous les composants supplémentaires peuvent être ajoutés à tout moment, par exemple entrebâilleur, panneau supplémentaire ou pêne manivelle
- Les matériaux de haute qualité assurent une longue durée de vie

Tête :	F 16 x 2,7 mm	Silverline
.....	F 20 x 2,7 mm	Silverline
.....	F 24 x 2,7 mm	Silverline
.....	U 24 x 6,0 mm	Silverline
Hauteur de la poignée :	1.020 mm	
Entraxe :	92 mm	
Carré :	8 mm	
Arrière de fouillot :	18 mm	
Longueur :	2.170 mm	
■ U.V. :	tête F 16	5 pièces
.....	tête F 20, 24	4 pièces
.....	tête U 24	4 pièces

Serrure automatique 3S-A, tête de 16 mm

24.441.03	fouillot de 35 mm
24.441.04	fouillot de 40 mm
24.441.05	fouillot de 45 mm
24.441.06	fouillot de 50 mm
24.441.13	fouillot de 35 mm, verrou supérieur décalé 214 mm*
24.441.14	fouillot de 40 mm, verrou supérieur décalé 214 mm*
24.441.15	fouillot de 45 mm, verrou supérieur décalé 214 mm*

Serrure automatique 3S-A, tête de 20 mm

24.442.05	fouillot de 45 mm
24.442.06	fouillot de 55 mm
24.442.75	fouillot de 45 mm, acier inoxydable, marquage à 980 mm
24.442.15	fouillot de 45 mm, verrou supérieur décalé 214 mm, marquage à 980 mm*
24.442.16	fouillot de 55 mm, verrou supérieur décalé 214 mm
24.442.95	fouillot de 45 mm, acier inoxydable, 2.400 mm, marquage à 980 mm

Serrure automatique 3S-A, tête U 24 mm

24.446.75	fouillot de 45 mm, acier inoxydable, pêne demi-tour droit, avec arrêt du pêne demi tour
24.446.13	fouillot de 35 mm, verrou supérieur décalé 214 mm
24.446.85	fouillot de 45 mm, verrou supérieur décalé 214 mm, acier inoxydable, pêne demi-tour droit, avec arrêt du pêne demi tour
24.446.95	fouillot de 45 mm, 2.400 mm, marquage à 950 mm, acier inoxydable, pêne demi-tour droit, avec arrêt du pêne demi tour

Serrure automatique 3S-A, tête de 24 mm

24.447.05	fouillot de 45 mm
24.447.73	fouillot de 35 mm, acier inoxydable, marquage à 980 mm
24.447.75	fouillot de 45 mm, acier inoxydable, marquage à 980 mm
24.447.15	fouillot de 45 mm, verrou supérieur décalé 214 mm*
24.447.83	fouillot de 35 mm, verrou supérieur décalé 214 mm, acier inoxydable, marquage à 980 mm
24.447.85	fouillot de 45 mm, verrou supérieur décalé 214 mm, acier inoxydable, marquage à 980 mm
24.447.93	fouillot de 35 mm, acier inoxydable, 2.400 mm, marquage à 980 mm
24.447.95	fouillot de 45 mm, acier inoxydable, 2.400 mm, marquage à 980 mm

* sur demande.

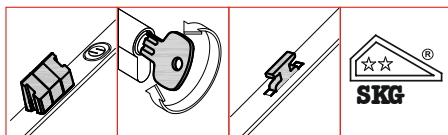
Gâches F/R pages 2-B-0100, 2-B-0105.

Gâches automatiques page 2-B-0140.

Boîtier de serrures avec entrebâilleur intégré,

en vrac page 2-A-0825

(Fonction : de l'intérieur par un bouton tournant, ne s'ouvre pas de l'extérieur), entrebâilleur intégré, page 2-A-0325.



A la fermeture de la porte, deux solides pannetons se déploient automatiquement. Ainsi, pas d'oubli ! Toute éventuelle manoeuvre forcée de la porte est contrée en permanence.

Fonction

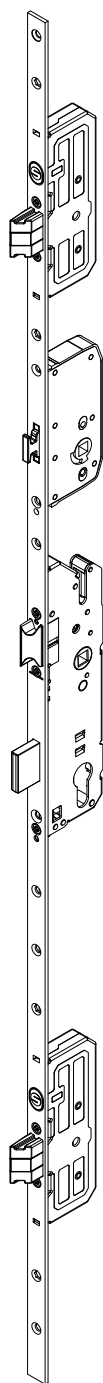
Verrouillage automatique des deux pannetons à la fermeture de la porte par un déclencheur magnétique. Pour sécuriser la serrure, le panneton principal est déployé avec 1 tour de clef. En même temps, l'actionnement de la poignée intérieure est bloqué pour permettre le contrôle.

Avantages

- Sécurité accrue grâce à un verrouillage automatique qui ne risque pas ainsi d'être oublié
- Les pènes demi-tour supplémentaires deviennent de solides pannetons, dès que la porte est fermée
- Panneton avec déploiement de 20 mm et sécurité de contre-pression avec haute force de déploiement
- Toute éventuelle manoeuvre forcée de la porte est contrée en permanence

- La conception modulaire de la serrure offre une grande souplesse d'utilisation
- Tous les composants supplémentaires peuvent être ajoutés à tout moment, par exemple entrebâilleur, panneton supplémentaire ou pêne manivelle
- Les matériaux de haute qualité assurent une longue durée de vie

Tête :	F 16 x 2,7 mm	Silverline
.....	F 20 x 2,7 mm	Silverline
.....	F 24 x 2,7 mm	Silverline
.....	U 24 x 6,0 mm	Silverline
Hauteur de la poignée :	1.020 mm	
Entraxe :	92 mm	
Carré :	8 mm	
Arrière de fouillot :	18 mm	
Longueur :	2.170 mm	
■ U.V. :	tête F 16	5 pièces
.....	tête F 20, 24	4 pièces
.....	tête U 24	4 pièces



Serrure automatique 3S-A, entrebâilleur intégré tête de 16 mm

24.441.23	fouillot de 35 mm*
24.441.24	fouillot de 40 mm
24.441.25	fouillot de 45 mm*

Serrure automatique 3S-A, entrebâilleur intégré tête de 20 mm

24.442.25	fouillot de 45 mm*
24.442.65	fouillot de 45 mm, acier inoxydable, marquage à 980 mm*

Serrure automatique 3S-A, entrebâilleur intégré tête U 24 mm

24.446.65	fouillot de 45 mm, acier inoxydable, pêne demi-tour droit
24.446.63	fouillot de 35 mm, acier inoxydable

Serrure automatique 3S-A, entrebâilleur intégré tête de 24 mm

24.447.63	fouillot de 35 mm, acier inoxydable, marquage à 980 mm
24.447.65	fouillot de 45 mm, acier inoxydable, marquage à 980 mm*

Gâches F/R pages 2-B-0100, 2-B-0105.
Gâches automatiques page 2-B-0140.

2A

2B

2C

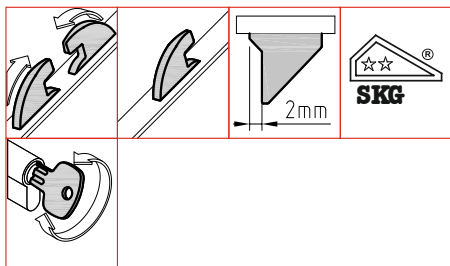
2D

2E

2F

3

* sur demande.



La technique des pannetons articulés en sens opposé, l'insertion du crochet dans la gâche, pêne dormant est bloqué (conformément aux spécifications de la norme DIN 18251-3) garantissent une sécurité maximale.

Le système permet en même temps un ajustement précis de l'insertion du panneton et donc un confort d'utilisation exceptionnel. Utilisable à gauche et à droite.

Résistance à la corrosion env. 480 heures selon le test d'aspersion d'eau salée.

Tête : F 16 x 2,7 mm **BlackLine**
 Entraxe : 92 mm
 Carré : 8 mm
 Arrière de fouillot : 18 mm
 Longueur : 2.100 mm
 Caractéristique : revêtement laqué de protection selon la norme DIN 50021
 ■ U.V. : 1 et 5 pièces

Serrure pour portes d'entrées ZV, tête de 16 mm

FFH 1.960 – 2.100 mm

- 19.401.01 fouillot de 26 mm, sans pêne dormant
- 19.401.02 fouillot de 30 mm, sans pêne dormant
- 19.401.03 fouillot de 35 mm
- 19.401.04 fouillot de 40 mm
- 19.401.05 fouillot de 45 mm
- 19.401.06 fouillot de 50 mm

Serrure pour portes d'entrées ZV, boîtier supérieur 150 mm plus bas

préparer pour verrouillage supplémentaire

FFH 1.810 – 2.100 mm

- 19.401.12 fouillot de 30 mm, sans pêne dormant
- 19.401.13 fouillot de 35 mm*
- 19.401.14 fouillot de 40 mm*
- 19.401.15 fouillot de 45 mm
- 19.401.16 fouillot de 50 mm*

- 19.400.01 verrouillage supplémentaire 400 mm

FFH 2.100 – 2.500 mm

Capot de recouvrement noir

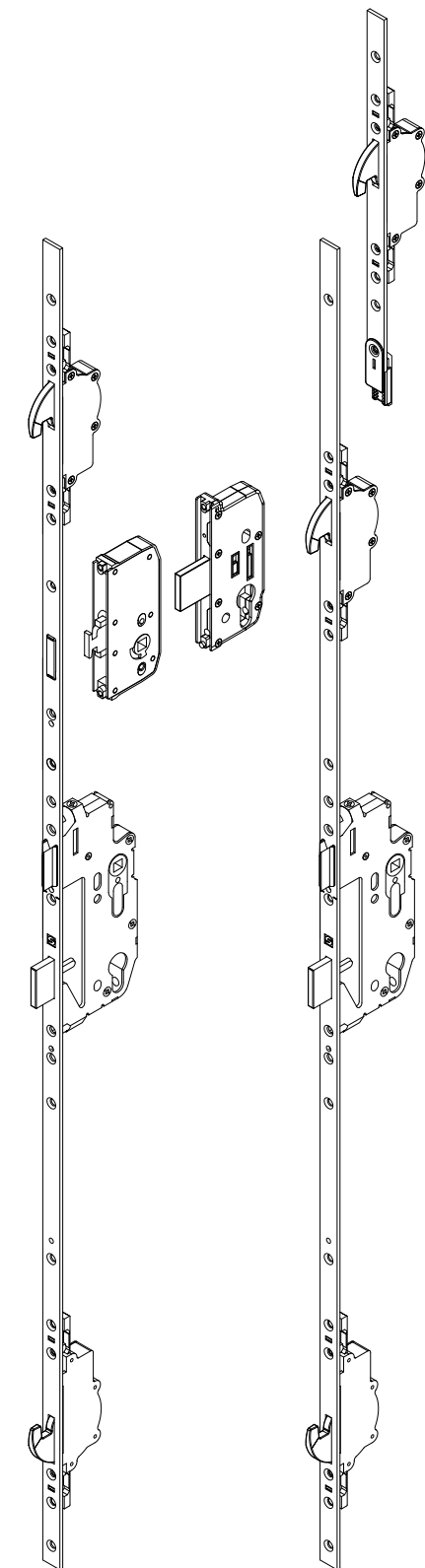
- 19.400.80

Tête de finition

- 19.401.00 300 mm

Égalisateur de carré

- 16.000.00



2A

2B

2C

2D

2E

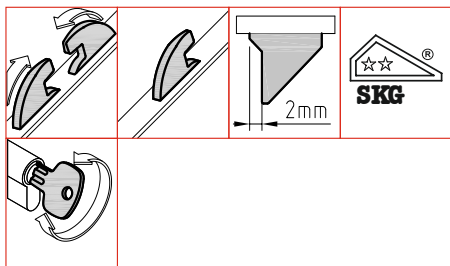
2F

3

* sur demande.

Gâches à partir de la page 2-B-0100. Gabarits pour gâches et de perçage page 2-A-0840. Garnitures à partir de la page 2-C-1101.





La technique des pannetons articulés en sens opposé,

l'insertion du crochet dans la gâche, pêne dormant est bloqué (conformément aux spécifications de la norme DIN 18251-3) garantissent une sécurité maximale. Le système permet en même temps un ajustement précis de l'insertion du panneton et donc un confort d'utilisation exceptionnel. Utilisable à gauche et à droite.

Résistance à la corrosion env. 480 heures selon le test d'aspersion d'eau salée.

Tête : F 20 x 2,7 mm **BlackLine**
 Entraxe : 92 mm
 Carré : 8 mm
 Arrière de fouillot : 18 mm
 Longueur : 2.100 mm
 Caractéristique : revêtement laqué de protection selon la norme DIN 50021
 ■ U.V. : 1 et 5 pièces

Serrure pour portes d'entrées ZV, tête de 20 mm

FFH 1.960 – 2.100 mm

19.402.05 fouillot de 45 mm
 19.402.06 fouillot de 50 mm

■ Serrure pour portes d'entrées ZV, tête de 20 mm, **boîtier supérieur 150 mm plus bas**, seulement disponible en SilverLine, dans le même sens, pages de catalogue 2-A-0442.

Capot de recouvrement noir

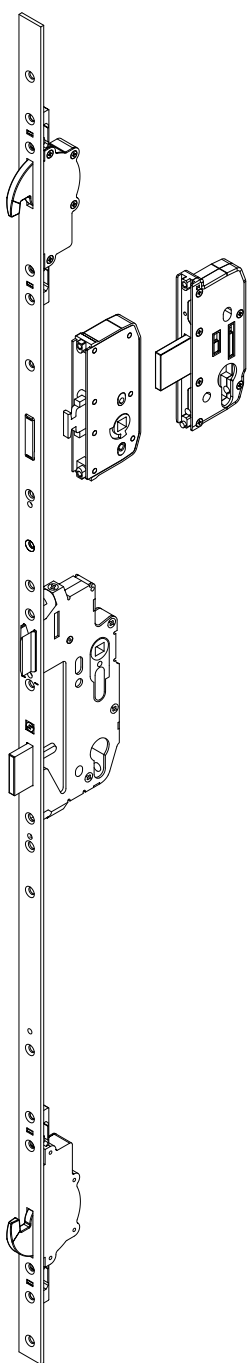
19.400.90

Tête de finition

19.402.00 300 mm*

Égalisateur de carré

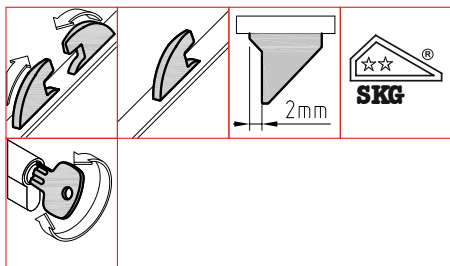
16.000.00



* sur demande.

Gâches à partir de la page 2-B-0100. Gabarits pour gâches et de perçage page 2-A-0840. Garnitures à partir de la page 2-C-1101.





La technique des pannetons articulés en sens opposé,

l'insertion du crochet dans la gâche, pêne dormant est bloqué (conformément aux spécifications de la norme DIN 18251-3) garantissent une sécurité maximale. Le système permet en même temps un ajustement précis de l'insertion du panneton et donc un confort d'utilisation exceptionnel. Utilisable à gauche et à droite.

Résistance à la corrosion env. 480 heures selon le test d'aspersion d'eau salée.

Tête : U 24 x 6,0 mm **BlackLine**
 Entraxe : 92 mm
 Carré : 8 mm
 Arrière de fouillot : 18 mm
 Longueur : 2.100 mm
 Caractéristique : revêtement laqué de protection selon la norme DIN 50021
 ■ U.V. : 1 et 4 pièces

Serrure pour portes d'entrées ZV, tête U 24 mm FFH 1.960 – 2.100 mm

19.405.03	fouillot de 35 mm
19.405.04	fouillot de 40 mm
19.405.05	fouillot de 45 mm
19.405.06	fouillot de 50 mm
19.405.751	fouillot de 45 mm, acier inoxydable, pêne demi-tour droit

Serrure pour portes d'entrées ZV, boîtier supérieur 150 mm plus bas FFH 1.810 – 2.100 mm

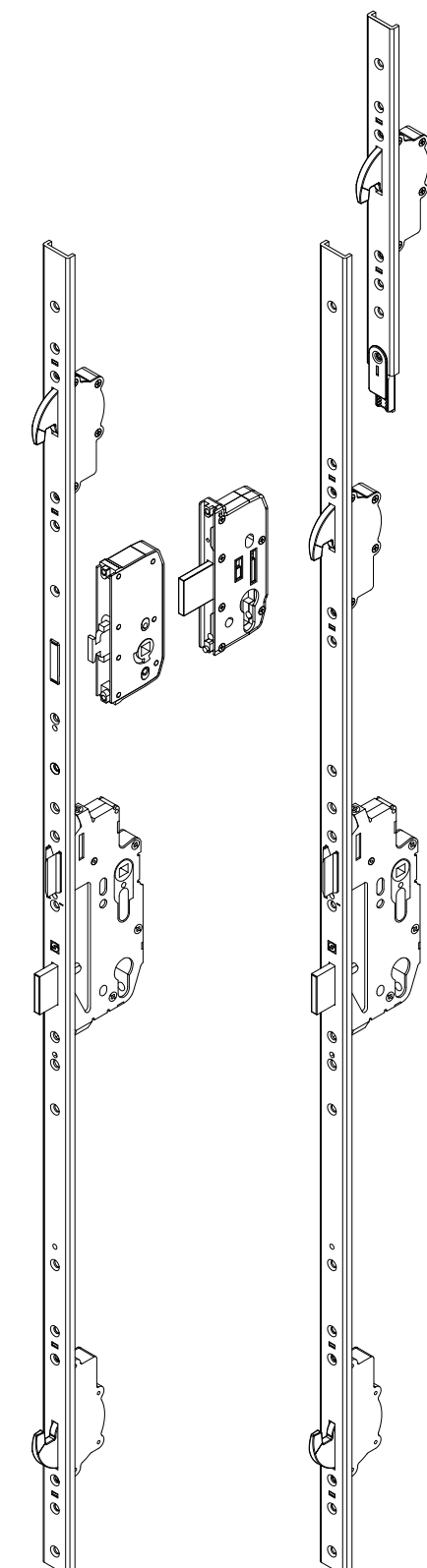
19.405.13	fouillot de 35 mm*	
19.405.14	fouillot de 40 mm	
19.405.15	fouillot de 45 mm	
19.405.16	fouillot de 50 mm*	
19.400.05	verrouillage supplémentaire 400 mm	FFH 2.100 – 2.500 mm
19.405.951	fouillot de 45 mm, acier inoxydable, pêne demi-tour droit	
19.400.07	verrouillage supplémentaire 585 mm, acier inoxydable	

Tête de finition

19.405.00	300 mm*
-----------	---------

Égalisateur de carré

16.000.00



2A

2B

2C

2D

2E

2F

3

* sur demande.

Gâches à partir de la page 2-B-0100. Gabarits pour gâches et de perçage page 2-A-0840. Garnitures à partir de la page 2-C-1101.



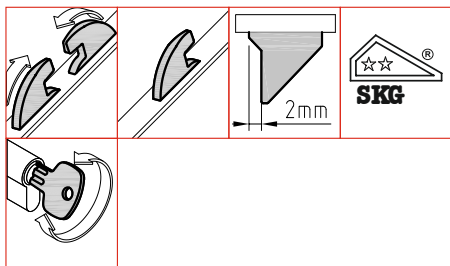
Serrure de porte d'entrée ZV 580

version P avec condamnation par cylindre

Technique de fenêtre

2-A-0428

1



La technique des pannetons articulés en sens opposé,

l'insertion du crochet dans la gâche, pêne dormant est bloqué (conformément aux spécifications de la norme DIN 18251-3) garantissent une sécurité maximale. Le système permet en même temps un ajustement précis de l'insertion du panneton et donc un confort d'utilisation exceptionnel. Utilisable à gauche et à droite.

Résistance à la corrosion env. 480 heures selon le test d'aspersion d'eau salée.

Tête : F 24 x 2,7 mm **Blackline**

Entraxe : 92 mm

Carré : 8 mm

Arrière de fouillot : 18 mm

Longueur : 2.100 mm

Caractéristique : revêtement laqué de protection selon la norme DIN 50021

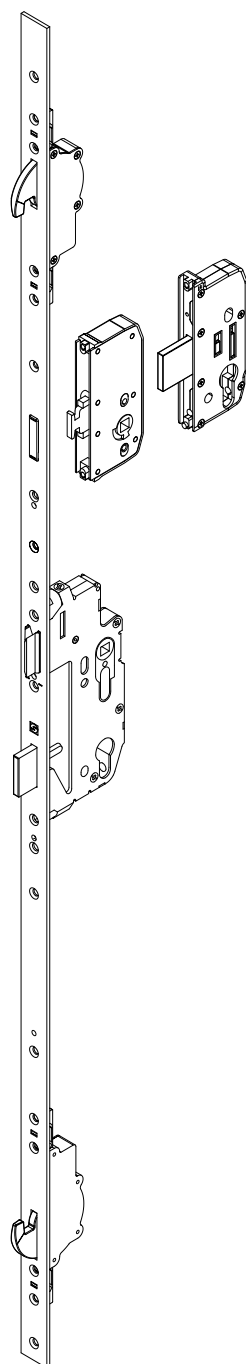
■ U.V. : 1 et 4 pièces

Serrure pour portes d'entrées ZV, tête de 24 mm

FFH 1.960 – 2.100 mm

19.407.05

fouillot de 45 mm, SKG



2A

2B

2C

2D

2E

2F

3

Égalisateur de carré

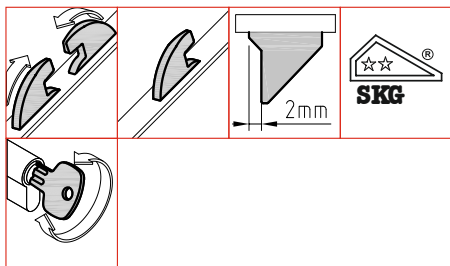
16.000.00



* sur demande.

Gâches à partir de la page 2-B-0100. Gabarits pour gâches et de perçage page 2-A-0840. Garnitures à partir de la page 2-C-1101.

 **schüring**[®]



La technique des pannetons articulés en sens opposé, l'insertion du crochet dans la gâche, pêne dormant est bloqué (conformément aux spécifications de la norme DIN 18251-3) garantissent une sécurité maximale. Le système permet en même temps un ajustement précis de l'insertion du panneton et donc un confort d'utilisation exceptionnel. Utilisable à gauche et à droite.
Résistance à la corrosion env. 480 heures selon le test d'aspersion d'eau salée.

Têtière : F 16 x 2,7 mm **BlackLine**
 F 20 x 2,7 mm **acier inoxydable**
 U 24 x 6,0 mm **BlackLine**
 Entraxe : 92 mm
 Carré : 8 mm
 Arrière de fouillot : 18 mm
 Longueur : 2.100 mm
 Caractéristique : revêtement laqué de protection selon la norme DIN 50021
 ■ U.V. : 1 et 5 pièces

Serrure pour portes d'entrées ZV, têtière de 16 mm ZV 550

19.401.53 fouillot de 35 mm
 19.401.55 fouillot de 45 mm

Serrure pour portes d'entrées ZV, têtière de 20 mm ZV 560, acier inoxydable

19.402.85 fouillot de 45 mm acier inoxydable

Serrure pour portes d'entrées ZV, têtière U 24 mm ZV 570

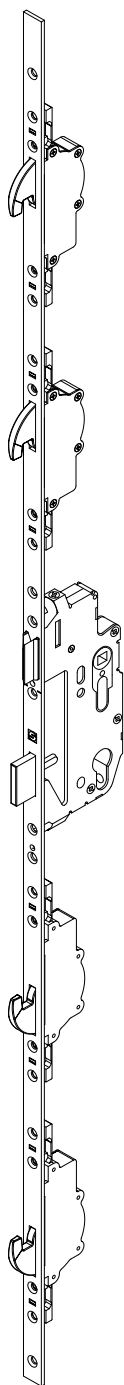
19.405.55 fouillot de 45 mm
 19.405.851 fouillot de 45 mm acier inoxydable, pêne demi-tour droit

Têtière de finition

19.401.00 300 mm

Égalisateur de carré

16.000.00



2A

2B

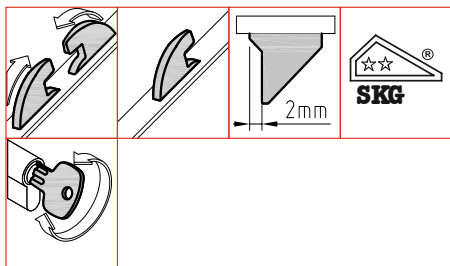
2C

2D

2E

2F

3



La technique des pannetons articulés en sens opposé,

l'insertion du crochet dans la gâche, pêne dormant est bloqué (conformément aux spécifications de la norme DIN 18251-3) garantissent une sécurité maximale. Le système permet en même temps un réglage précis, panneton et pêne. Les systèmes de serrures sont utilisables à gauche ou à droite.

- Serrure à pannetons articulés à ergots avec ouverture rapide pour les portes d'issues de secours. (poignée béquille à l'intérieur, et poignée de tirage ou bouton poussoir à l'extérieur), exclusivement en 20 mm.
- Non certifié DIN 1125 ou DIN 179.

- L'utilisation d'un cylindre à ouverture rapide avec une fonction de secours (course libre) est impérative.

- Tête : F 16 x 2,7 mm **Blackline**
 F 20 x 2,7 mm **Blackline**
 U 24 x 6,0 mm **Blackline**
 Entraxe : 92 mm
 Carré : divisé par, 9 mm
 Arrière de fouillot : 18 mm
 Longueur : 2.100 mm
 Caractéristique : revêtement laqué de protection selon la norme DIN 50021
 ■ U.V. : 1 et 5 pièces

Serrure à ouverture rapide ZV 556, tête de 16 mm

- | | |
|------------|---|
| 19.901.053 | fouillot de 45 mm, ouverture droite intérieur/gauche ouverture extérieure |
| 19.901.054 | fouillot de 45 mm, ouverture gauche intérieur/droite ouverture extérieure |

Serrure à ouverture rapide ZV 566, tête de 20 mm

- | | |
|------------|---|
| 19.902.053 | fouillot de 45 mm, ouverture droite intérieur/gauche ouverture extérieure |
| 19.902.054 | fouillot de 45 mm, ouverture gauche intérieur/droite ouverture extérieure |

Serrure à ouverture rapide ZV 576, tête U 24 mm

- | | |
|------------|---|
| 19.905.053 | fouillot de 45 mm, ouverture droite intérieur/gauche ouverture extérieure |
| 19.905.054 | fouillot de 45 mm, ouverture gauche intérieur/droite ouverture extérieure |

Boîtiers de serrure indépendants pour portes à ouverture rapide

Montage simple sur les systèmes de fermeture Schüring.

- U.V. : 1 et 5 pièces

- | | |
|------------|---|
| 19.999.031 | fouillot de 35 mm, ouverture gauche extérieure/ouverture droite intérieur |
| 19.999.032 | fouillot de 35 mm, ouverture droite extérieure/ouverture gauche intérieur |
| 19.999.041 | fouillot de 40 mm, ouverture gauche extérieure/ouverture droite intérieur |
| 19.999.042 | fouillot de 40 mm, ouverture droite extérieure/ouverture gauche intérieur |
| 19.999.051 | fouillot de 45 mm, ouverture gauche extérieure/ouverture droite intérieur |
| 19.999.052 | fouillot de 45 mm, ouverture droite extérieure/ouverture gauche intérieur |
| 19.999.061 | fouillot de 50 mm, ouverture gauche extérieure/ouverture droite intérieur |
| 19.999.062 | fouillot de 50 mm, ouverture droite extérieure/ouverture gauche intérieur |
| 19.900.002 | carré anti-panique, 8/9/8 mm, 130 mm |

Cylindre anti-panique nickelé à course libre du couplage selon la norme DIN EN 179/1125

- | | |
|-----------|-----------------|
| 23.006.15 | 10/10 rallongé* |
| 23.006.17 | 10/20 rallongé* |
| 23.006.18 | 10/25 rallongé* |
| 23.006.25 | 15/15 rallongé* |
| 23.006.26 | 15/20 rallongé* |
| 23.006.27 | 15/30 rallongé* |

- Pour combiner avec les serrures à ouverture rapide Schüring, il est impératif d'utiliser des cylindres à course libre.

- Serrures de sorties de secours conformes à la norme DIN EN 179 et serrures de portes à ouverture rapide conformes à la norme DIN EN 1125 sur demande.

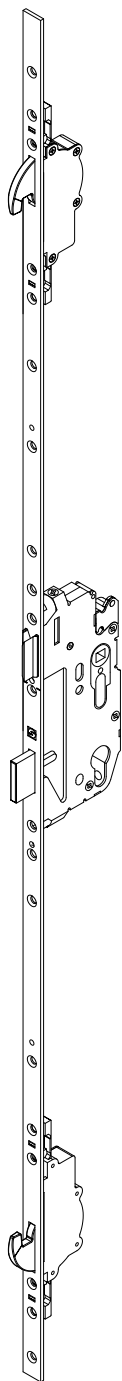
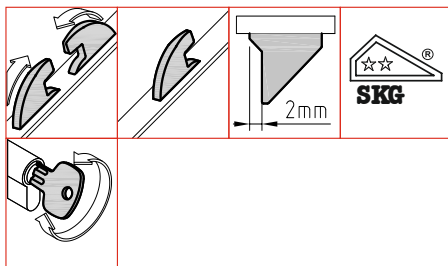


Illustration tête U.

Gâches à partir de la page 2-B-0100. Gabarits pour gâches et de perçage page 2-A-0840. Garnitures à partir de la page 2-C-1101.



La technique des pannetons articulés en sens opposé, l'insertion du crochet dans la gâche, pêne dormant est bloqué (conformément aux spécifications de la norme DIN 18251-3) garantissent une sécurité maximale.

Le système permet en même temps un réglage précis, panneton et pêne.

Les systèmes de serrures sont utilisables à gauche ou à droite.

- Serrure à pannetons articulés à ergots avec ouverture rapide pour les portes d'issues de secours. (poignée béquille à l'intérieur, et poignée de tirage ou bouton poussoir à l'extérieur), exclusivement en 20 mm.

■ Non certifié DIN 1125 ou DIN 179.

- L'utilisation d'un cylindre à ouverture rapide avec une fonction de secours (course libre) est impérative.

Tête : F 16 x 2,7 mm **Blackline**

..... F 20 x 2,7 mm **Blackline**

..... U 24 x 6,0 mm **Blackline**

Entraxe : 92 mm

Carré : 9 mm

Arrière de fouillot : 18 mm

Longueur : 2.100 mm

Caractéristique : revêtement laqué de

..... protection selon la norme DIN 50021

■ U.V. : 1 et 5 pièces

Serrure à ouverture rapide ZV 556, tête de 16 mm

19.901.059 fouillot de 45 mm

Serrure à ouverture rapide ZV 566, tête de 20 mm

19.902.059 fouillot de 45 mm

Serrure à ouverture rapide ZV 576, tête U 24 mm

19.905.059 fouillot de 45 mm

Boîtiers de serrure indépendants pour portes à ouverture rapide

Montage simple sur les systèmes de fermeture Schüring.

■ U.V. : 1 et 5 pièces

Auch geeignet pour les portes coupe-feu

19.999.03 fouillot de 35 mm

19.999.04 fouillot de 40 mm

19.999.05 fouillot de 45 mm

19.999.06 fouillot de 50 mm

19.997.039 pêne demi-tour indépendant fouillot de 35 mm, pêne demi-tour fraisé

19.997.049 pêne demi-tour indépendant fouillot de 40 mm, pêne demi-tour fraisé

19.997.059 pêne demi-tour indépendant fouillot de 45 mm, pêne demi-tour fraisé

43.008.20 carré 8/9/8, longueur de 130 mm

Cylindre anti-panique nickelé à course libre du couplage selon la norme DIN EN 179/1125

23.006.15 10/10 rallonger*

23.006.17 10/20 rallonger*

23.006.18 10/25 rallonger*

23.006.25 15/15 rallonger*

23.006.26 15/20 rallonger*

23.006.27 15/30 rallonger*

- Pour combiner avec les serrures à ouverture rapide Schüring, il est impératif d'utiliser des cylindres à course libre.

- Serrures de sorties de secours conformes à la norme DIN EN 179 et serrures de portes à ouverture rapide conformes à la norme DIN EN 1125 sur demande.

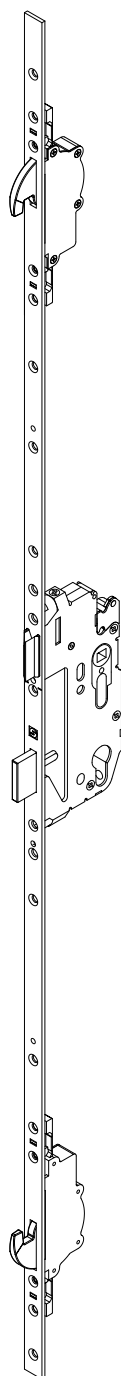
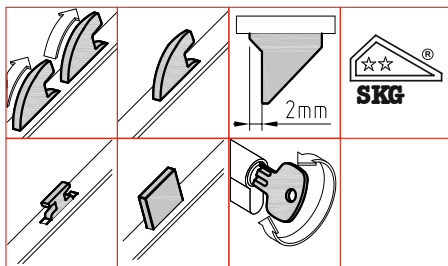


Illustration tête U.

Gâches à partir de la page 2-B-0100. Gabarits pour gâches et de perçage page 2-A-0840. Garnitures à partir de la page 2-C-1101.



La technique des pannetons articulés

dans le même sens, l'insertion du crochet dans la gâche, pêne dormant est bloqué (conformément aux spécifications de la norme DIN 18251-3) garantissent une sécurité maximale. Le système permet en même temps un ajustement précis de l'insertion du panneton et donc un confort d'utilisation exceptionnel.

Utilisable à gauche et à droite.

Tête : F 16 x 2,7 mm **Silverline**

Entraxe : 92 mm

Carré : 8 mm

Arrière de fouillot : 18 mm

Longueur : 2.100 mm

■ U.V. : 1 et 5 pièces

Serrure pour portes d'entrées ZV, tête de 16 mm

FFH 1.960 – 2.100 mm

- 20.401.01 fouillot de 26 mm, sans pêne dormant
- 20.401.02 fouillot de 30 mm, pêne déployé 14 mm*
- 20.401.03 fouillot de 35 mm
- 20.401.04 fouillot de 40 mm
- 20.401.05 fouillot de 45 mm
- 20.401.06 fouillot de 55 mm*

20.401.031 fouillot de 35 mm, pêne demi-tour droit

20.401.051 fouillot de 45 mm, pêne demi-tour droit

Serrure pour portes d'entrées ZV, boîtier supérieur 150 mm plus bas

préparer pour verrouillage supplémentaire

FFH 1.810 – 2.100 mm

- 20.401.11 fouillot de 26 mm, sans pêne dormant*
- 20.401.12 fouillot de 30 mm, pêne déployé 14 mm*
- 20.401.13 fouillot de 35 mm*
- 20.401.14 fouillot de 40 mm*
- 20.401.15 fouillot de 45 mm
- 20.401.16 fouillot de 55 mm*

20.400.03 verrouillage supplémentaire 400 mm

FFH 2.100 – 2.500 mm

Capot de recouvrement noir

19.400.80

Tête de finition

20.411.00 300 mm

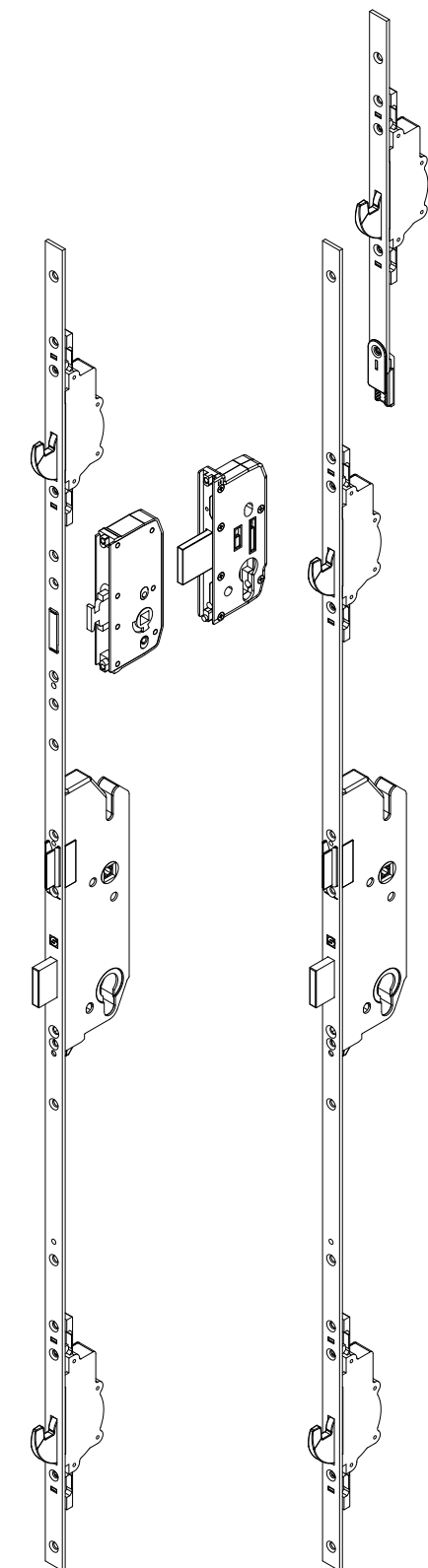
■ Pour serrures standards accessoires, en option

(page 2-A-0825)

- entrebâilleur intégré
- serrure supplémentaire
- pêne à rouleau

Égalisateur de carré

16.000.00



2A

2B

2C

2D

2E

2F

3

* sur demande.

Gâches à partir de la page 2-B-0100. Gabarits pour gâches et de perçage page 2-A-0840. Garnitures à partir de la page 2-C-1101.



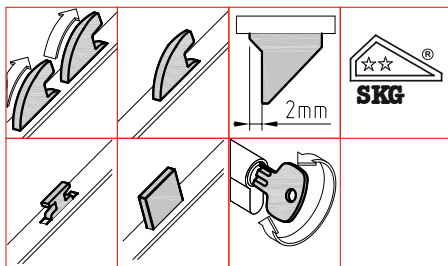
Serrure de porte d'entrée ZV 560

version P avec condamnation par cylindre

Technique de fenêtre

2-A-0442

1



La technique des pannetons articulés dans le même sens, l'insertion du crochet dans la gâche, pêne dormant est bloqué (conformément aux spécifications de la norme DIN 18251-3) garantissent une sécurité maximale. Le système permet en même temps un ajustement précis de l'insertion du panneton et donc un confort d'utilisation exceptionnel.
Utilisable à gauche et à droite.

Tête : F 20 x 2,7 mm **Silverline**
Entraxe : 92 mm
Carré : 8 mm
Arrière de fouillot : 18 mm
Longueur : 2.100 mm
■ U.V. : 1 et 5 pièces

Serrure pour portes d'entrées ZV, tête de 20 mm

FFH 1.960 – 2.100 mm

20.402.05 fouillot de 45 mm
20.402.06 fouillot de 50 mm*

Serrure pour portes d'entrées ZV, boîtier supérieur 150 mm plus bas

FFH 1.810 – 2.100 mm

20.402.15 fouillot de 45 mm*
20.402.16 fouillot de 50 mm*

Capot de recouvrement noir

19.400.90

Tête de finition

20.412.00 300 mm*

- Pour serrures standards accessoires, en option (page 2-A-0825)
 - entrebâilleur intégré
 - serrure supplémentaire
 - pêne à rouleau

Égalisateur de carré

16.000.00



2A

2B

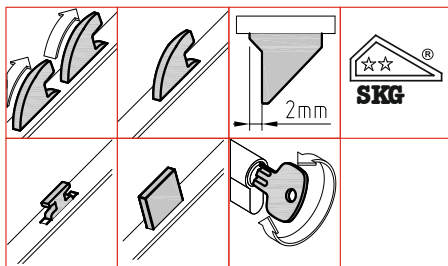
2C

2D

2E

2F

3



La technique des pannetons articulés dans le même sens, l'insertion du crochet dans la gâche, pêne dormant est bloqué (conformément aux spécifications de la norme DIN 18251-3) garantissent une sécurité maximale. Le système permet en même temps un ajustement précis de l'insertion du panneton et donc un confort d'utilisation exceptionnel.

Utilisable à gauche et à droite.

Tête : F 22 x 2,7 mm **Silverline**
 Entraxe : 92 mm
 Carré : 8 mm
 Arrière de fouillot : 18 mm
 Longueur : 2.100 mm
 ■ U.V. : 1 et 5 pièces

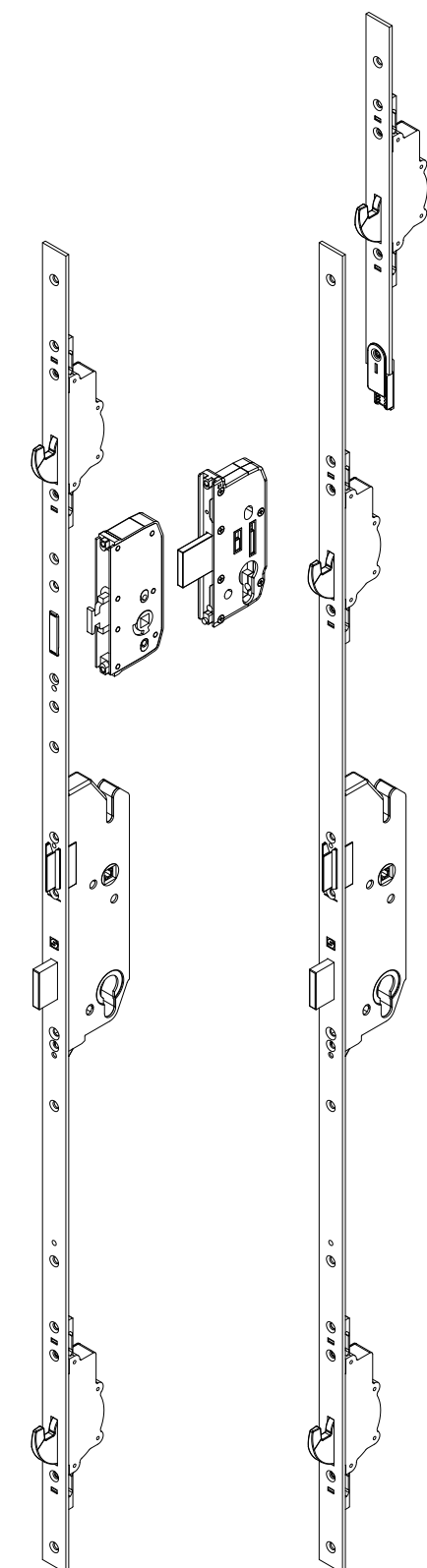
Serrure pour portes d'entrées ZV, tête de 22 mm FFH 1.960 – 2.100 mm

- 20.409.03 fouillot de 35 mm*
- 20.409.05 fouillot de 45 mm*
- 20.409.038 fouillot de 35 mm, pêne demi-tour non fraisé

Serrure pour portes d'entrées ZV, boîtier supérieur 150 mm plus bas FFH 1.810 – 2.100 mm

- 20.409.15 fouillot de 45 mm*

- Pour serrures standards accessoires, en option (page 2-A-0825)
 - entrebâilleur intégré
 - serrure supplémentaire
 - pêne à rouleau



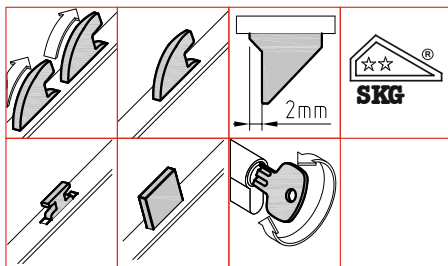
Égalisateur de carré

16.000.00



* sur demande.

Gâches à partir de la page 2-B-0100. Gabarits pour gâches et de perçage page 2-A-0840. Garnitures à partir de la page 2-C-1101.



La technique des pannetons articulés

dans le même sens, l'insertion du crochet dans la gâche, pêne dormant est bloqué (conformément aux spécifications de la norme DIN 18251-3) garantissent une sécurité maximale. Le système permet en même temps un ajustement précis de l'insertion du panneton et donc un confort d'utilisation exceptionnel.

Utilisable à gauche et à droite.

Tête : F 24 x 2,7 mm **Silverline**
 Entraxe : 92 mm
 Carré : 8 mm
 Arrière de fouillot : 18 mm
 Longueur : 2.100 mm
 ■ U.V. : 1 et 4 pièces

Serrure pour portes d'entrées ZV, tête de 24 mm

FFH 1.960 – 2.100 mm

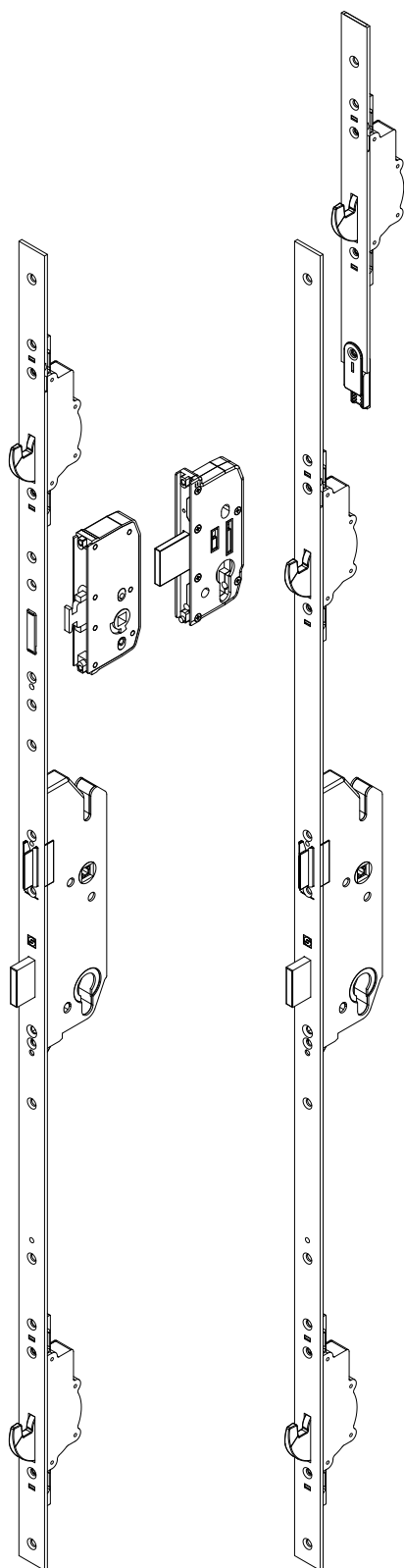
20.407.02	fouillot de 30 mm
20.407.03	fouillot de 35 mm
20.407.04	fouillot de 40 mm
20.407.05	fouillot de 45 mm
20.407.73	fouillot de 35 mm, acier inoxydable
20.407.74	fouillot de 40 mm, acier inoxydable

Serrure pour portes d'entrées ZV, boîtier supérieur 150 mm plus bas

FFH 1.810 – 2.100 mm

20.407.13	fouillot de 35 mm
20.407.14	fouillot de 40 mm
20.407.15	fouillot de 45 mm
20.400.07	verrouillage supplémentaire 400 mm

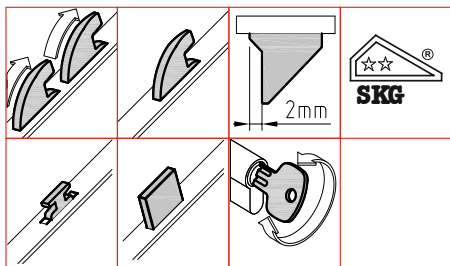
- Pour serrures standards accessoires, en option (page 2-A-0825)
 - entrebâilleur intégré
 - serrure supplémentaire
 - pêne à rouleau



Égalisateur de carré

16.000.00





La technique des pannetons articulés dans le même sens, l'insertion du crochet dans la gâche, pêne dormant est bloqué (conformément aux spécifications de la norme DIN 18251-3) garantissent une sécurité maximale. Le système permet en même temps un ajustement précis de l'insertion du panneton et donc un confort d'utilisation exceptionnel.
Utilisable à gauche et à droite.

Tête : ... **SilverLine, acier inoxydable**
 U 24 x 6,0 mm
 Entraxe : 92 mm
 Carré : 8 mm
 Arrière de fouillot : 18 mm
 Longueur : 2.100 mm
 ■ U.V. : 1 et 4 pièces

Serrure pour portes d'entrées ZV, tête U 24 mm FFH 1.960 – 2.100 mm

- 20.405.03 fouillot de 35 mm, SilverLine
- 20.405.04 fouillot de 40 mm, SilverLine
- 20.405.05 fouillot de 45 mm, SilverLine
- 20.405.06 fouillot de 50 mm, SilverLine
- 20.405.73 fouillot de 35 mm, acier inoxydable, pêne demi-tour droit
- 20.405.75 fouillot de 45 mm, acier inoxydable

- 20.405.051 fouillot de 45 mm, SilverLine, pêne demi-tour droit

Serrure pour portes d'entrées ZV, boîtier supérieur 150 mm plus bas, SilverLine préparer pour verrouillage supplémentaire FFH 1.810 – 2.100 mm

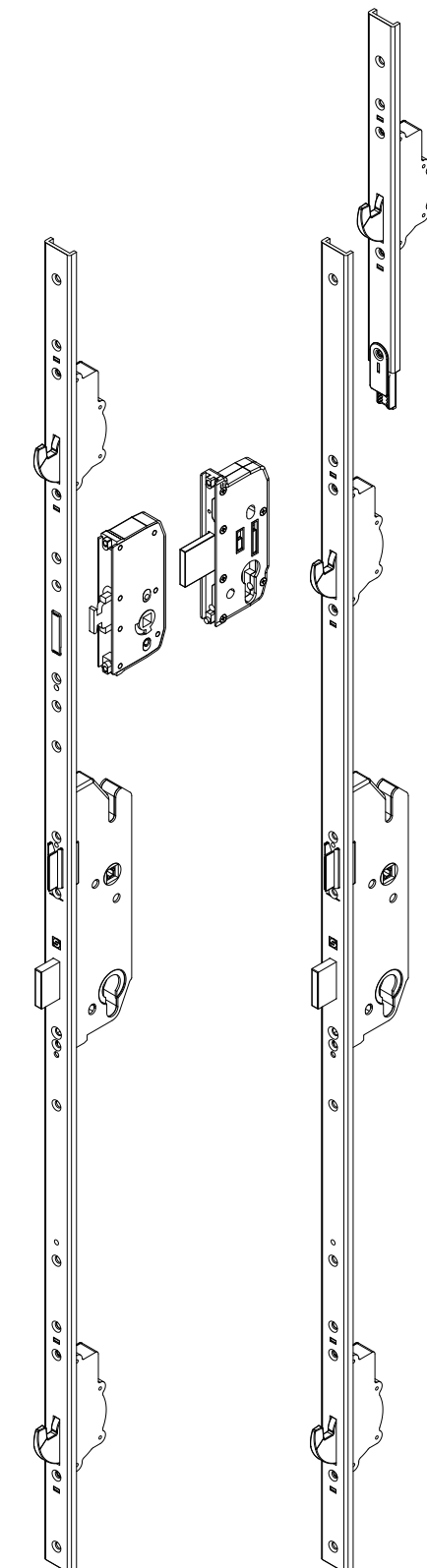
- 20.405.13 fouillot de 35 mm
- 20.405.14 fouillot de 40 mm
- 20.405.15 fouillot de 45 mm
- 20.405.16 fouillot de 50 mm
- 20.405.151 fouillot de 45 mm, SilverLine, pêne demi-tour droit

20.400.15 verrouillage supplémentaire 400 mm **FFH 2.100 – 2.500 mm**

- Pour serrures standards accessoires, en option (page 2-A-0825)
 - entrebâilleur intégré
 - serrure supplémentaire
 - pêne à rouleau

Égalisateur de carré

16.000.00



2A

2B

2C

2D

2E

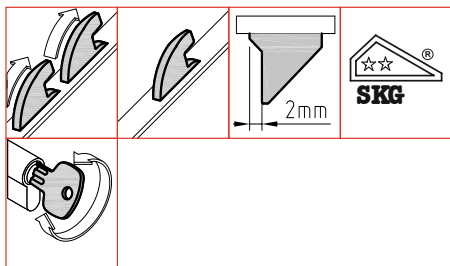
2F

3

* sur demande.

Gâches à partir de la page 2-B-0100. Gabarits pour gâches et de perçage page 2-A-0840. Garnitures à partir de la page 2-C-1101.





La technique des pannetons articulés,

l'insertion du crochet dans la gâche, pêne dormant est bloqué (conformément aux spécifications de la norme DIN 18251-3) garantissent une sécurité maximale. Le système permet en même temps un ajustement précis de l'insertion du panneton et donc un confort d'utilisation exceptionnel. Utilisable à gauche et à droite.

Tête : F 16 x 2,7 mm **SilverLine**
 F 20 x 2,7 mm **acier inoxydable**
 U 24 x 6,0 mm **acier inoxydable**
 Entraxe : 92 mm
 Carré : 8 mm
 Arrière de fouillot : 18 mm
 Longueur : 2.100 mm
 ■ U.V. : 1 et 5 pièces

Serrure pour portes d'entrées ZV, tête de 16 mm ZV 550, fonctionnant dans le même sens, SilverLine

FFH 1.960 – 2.100 mm

- 20.401.53 fouillot de 35 mm*
- 20.401.54 fouillot de 40 mm*
- 20.401.55 fouillot de 45 mm*

Serrure pour portes d'entrées ZV, tête de 20 mm ZV 560, en sens opposé, acier inoxydable

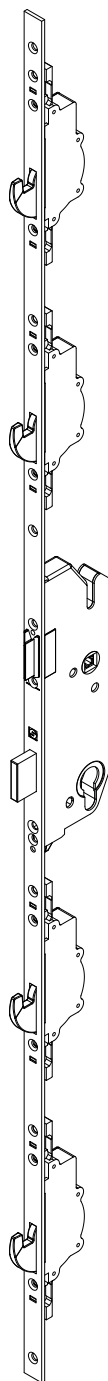
FFH 1.960 – 2.100 mm

- 19.402.85 fouillot de 45 mm
(page 2-A-0430)

Serrure pour portes d'entrées ZV, tête U 24 mm ZV 570, fonctionnant dans le même sens, acier inoxydable

FFH 1.960 – 2.100 mm

- 20.405.63 fouillot de 35 mm
- 20.405.65 fouillot de 45 mm



Égalisateur de carré

16.000.00



2A

2B

2C

2D

2E

2F

3

* sur demande.

Gâches à partir de la page 2-B-0100. Gabarits pour gâches et de perçage page 2-A-0840. Garnitures à partir de la page 2-C-1101.

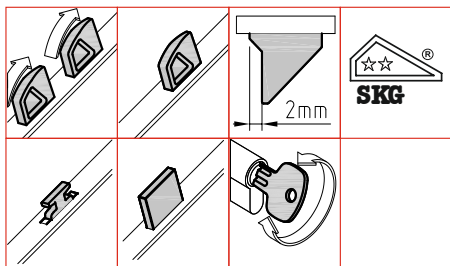
Serrure de porte d'entrée DV 450

version P avec condamnation par cylindre

Technique de fenêtre

2-A-0460

1



La technique des pannetons articulés

pivotant dans le même sens et pêne dormant est bloqué (conformément aux exigences de la norme DIN 18251-3) garantissent une meilleure sécurité. Utilisable à gauche ou à droite.

Tête : F 16 x 2,7 m **SilverLine**
 Entraxe : 92 mm
 Carré : 8 mm
 Arrière de fouillot : 18 mm
 Longueur : 2.100 mm
 ■ U.V. : 1 et 5 pièces

Serrure pour portes d'entrées DV, tête de 16 mm

FFH 1.960 – 2.100 mm

- 20.501.01 fouillot de 26 mm, sans pêne dormant*
- 20.501.02 fouillot de 30 mm, pêne déployé 14 mm*
- 20.501.03 fouillot de 35 mm
- 20.501.04 fouillot de 40 mm
- 20.501.05 fouillot de 45 mm
- 20.501.06 fouillot de 55 mm
- 20.501.07 fouillot de 50 mm

- 20.501.45 fouillot de 45 mm, avec 2 RZ supplémentaires*
- 20.508.05 fouillot de 45 mm, Kaba

Serrure pour portes d'entrées DV, boîtier supérieur 150 mm plus bas

préparer pour verrouillage supplémentaire

FFH 1.810 – 2.100 mm

- 20.501.12 fouillot de 30 mm, pêne déployé 14 mm*
- 20.501.13 fouillot de 35 mm
- 20.501.14 fouillot de 40 mm*
- 20.501.15 fouillot de 45 mm
- 20.501.16 fouillot de 55 mm *
- 20.501.17 fouillot de 50 mm

- 20.400.02 verrouillage supplémentaire 400 mm

FFH 2.100 – 2.500 mm

Capot de recouvrement noir

- 19.400.80

Tête de finition

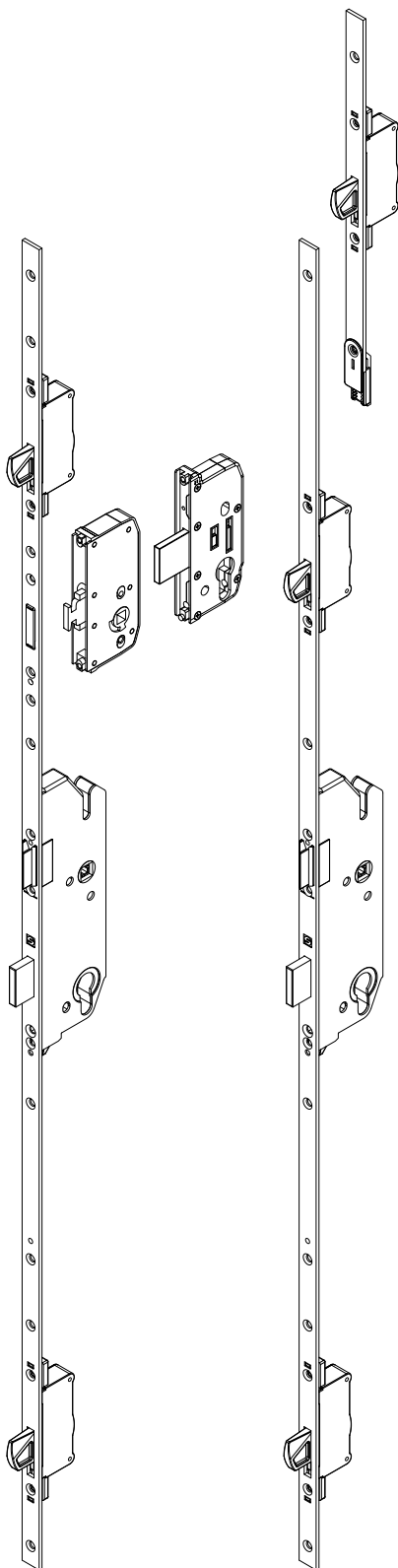
- 20.411.00 300 mm

■ Pour serrures standards accessoires, en option (page 2-A-0825)

- entrebâilleur intégré
- serrure supplémentaire
- pêne à rouleau

Égalisateur de carré

- 16.000.00



2A

2B

2C

2D

2E

2F

3

* sur demande.

Gâches à partir de la page 2-B-0100. Gabarits pour gâches et de perçage page 2-A-0840. Garnitures à partir de la page 2-C-1101.



schüring

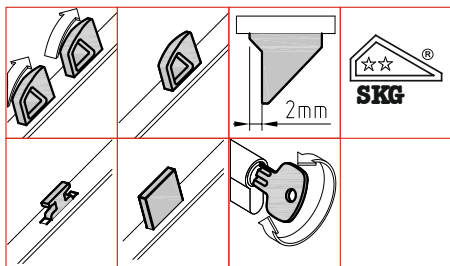
Serrure de porte d'entrée DV 460

version P avec condamnation par cylindre

Technique de fenêtre

2-A-0462

1



La technique des pannetons articulés

pivotant dans le même sens et pêne dormant est bloqué (conformément aux exigences de la norme DIN 18251-3) garantissent une meilleure sécurité. Utilisable à gauche ou à droite.

Tête : **SilverLine**
 tête : F 20 x 2,7 mm
 Entraxe : 92 mm
 Carré : 8 mm
 Arrière de fouillot : 18 mm
 Longueur : 2.100 mm
 ■ U.V. : 1 et 5 pièces

Serrure pour portes d'entrées DV, tête de 20 mm

FFH 1.960 – 2.100 mm

20.502.02 fouillot de 30 mm
 20.502.03 fouillot de 35 mm*
 20.502.05 fouillot de 45 mm
 20.502.06 fouillot de 50 mm*

Serrure pour portes d'entrées DV, boîtier supérieur 150 mm plus bas

préparer pour verrouillage supplémentaire

FFH 1.810 – 2.100 mm

20.502.15 fouillot de 45 mm*
 20.502.16 fouillot de 50 mm*

20.400.12 verrouillage supplémentaire 400 mm*

FFH 2.100 – 2.500 mm

Capot de recouvrement noir

19.400.90

Tête de finition

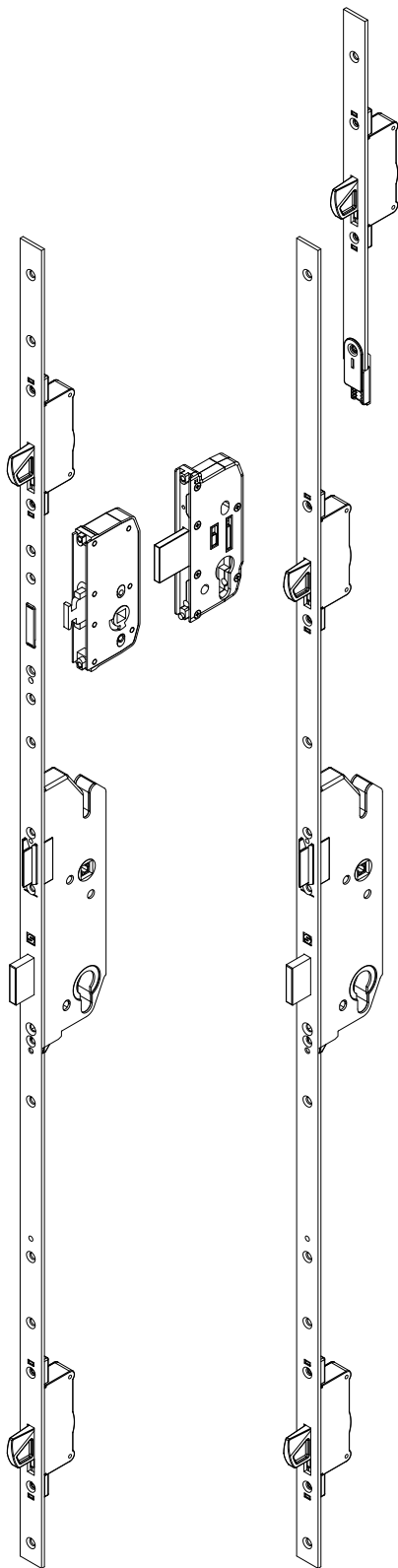
20.412.00 300 mm

■ Pour serrures standards accessoires, en option (page 2-A-0825)

- entrebâilleur intégré
- serrure supplémentaire
- pêne à rouleau

Égalisateur de carré

16.000.00



2A

2B

2C

2D

2E

2F

3

* sur demande.

Gâches à partir de la page 2-B-0100. Gabarits pour gâches et de perçage page 2-A-0840. Garnitures à partir de la page 2-C-1101.



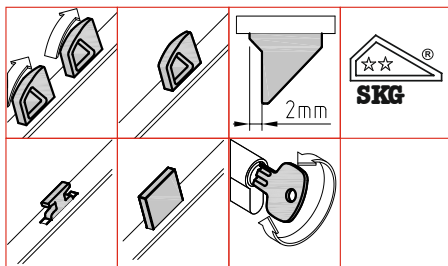
Serrure de porte d'entrée DV 470

version P avec condamnation par cylindre

Technique de fenêtre

2-A-0464

1



La technique des pannetons articulés pivotant dans le même sens et pêne dormant est bloqué (conformément aux exigences de la norme DIN 18251-3) garantissent une meilleure sécurité. Utilisable à gauche ou à droite.

Tête : U 24 x 6,0 mm **SilverLine**
Entraxe : 92 mm
Carré : 8 mm
Arrière de fouillot : 18 mm
Longueur : 2.100 mm
■ U.V. : 1 et 4 pièces

Serrure pour portes d'entrées DV, tête U 24 mm

FFH 1.960 – 2.100 mm

20.505.03 fouillot de 35 mm*
20.505.04 fouillot de 40 mm*
20.505.05 fouillot de 45 mm

Serrure pour portes d'entrées DV, boîtier supérieur 150 mm plus bas

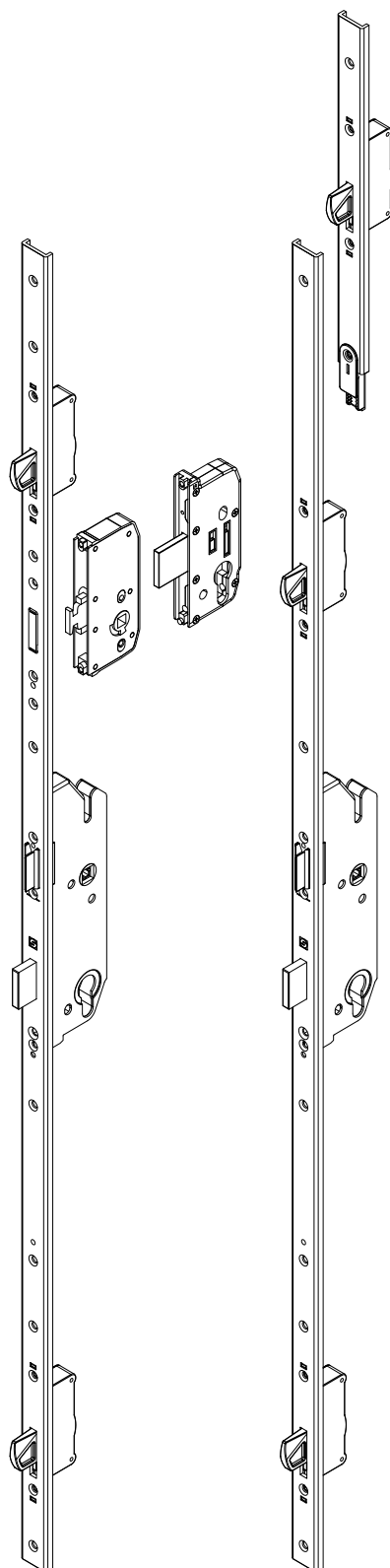
FFH 1.810 – 2.100 mm

20.505.13 fouillot de 35 mm*
20.505.14 fouillot de 40 mm*
20.505.15 fouillot de 45 mm

Tête de finition

20.415.00 300 mm*

- Pour serrures standards accessoires, en option (page 2-A-0825)
 - entrebâilleur intégré
 - serrure supplémentaire
 - pêne à rouleau



Égalisateur de carré

16.000.00



2A

2B

2C

2D

2E

2F

3

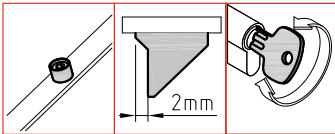
Serrure de porte d'entrée RV 150

version P avec condamnation par cylindre

Technique de fenêtre

2-A-0470

1



Serrure de porte avec verrouillage à quatre points assuré par des rouleaux actionnés dans le même sens, ce qui permet une stabilisation de l'ouvrant en position verrouillée. Tringle arrière avec denture pour verrouillage. Haut et bas.

Tête : F 16 x 2,7 mm **SilverLine**
Entraxe : 92 mm
Carré : 8 mm
Arrière de fouillot : 18 mm
Longueur : 2.100 mm
■ U.V. : 1 et 5 pièces

Serrure pour portes d'entrées RV, tête de 16 mm

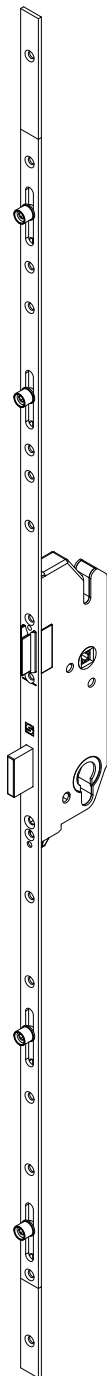
20.421.11	fouillot de 26 mm, sans pêne dormant
20.421.12	fouillot de 30 mm, pêne déployé 14 mm
20.421.13	fouillot de 35 mm
20.421.14	fouillot de 40 mm
20.421.15	fouillot de 45 mm
20.421.16	fouillot de 50 mm

Capot de recouvrement noir

19.400.80

Tête de finition

20.411.00 300 mm*



Égalisateur de carré

16.000.00



2A

2B

2C

2D

2E

2F

3

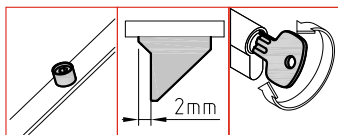
Serrure de porte d'entrée RV 160

version P avec condamnation par cylindre

Technique de fenêtre

2-A-0472

1



Serrure de porte avec en outre un verrouillage à quatre points assuré par des rouleaux actionnés dans le même sens, ce qui permet une stabilisation de l'ouvrant en position verrouillée. Tringle arrière avec denture pour verrouillage.

Tête : F 20 x 2,7 mm **SilverLine**
Entraxe : 92 mm
Carré : 8 mm
Arrière de fouillot : 18 mm
Longueur : 2.100 mm
■ U.V. : 1 et 5 pièces

Serrure pour portes d'entrées RV, tête de 20 mm

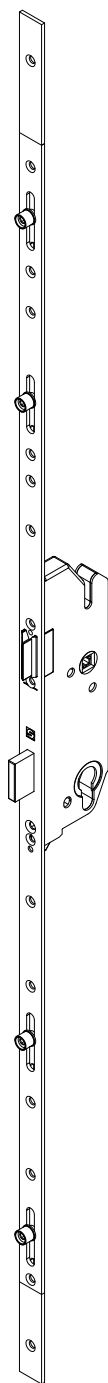
20.422.14 fouillot de 40 mm*
20.422.15 fouillot de 45 mm

Capot de recouvrement noir

19.400.80

Tête de finition

20.412.00 300 mm*



2A

2B

2C

2D

2E

2F

3

Égalisateur de carré

16.000.00



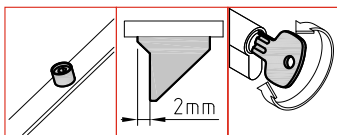
Serrure de porte d'entrée RV 170

version P avec condamnation par cylindre

Technique de fenêtre

2-A-0474

1



Serrure de porte avec en outre verrouillage à quatre points assuré par des rouleaux actionnés dans le même sens, ce qui permet une stabilisation de l'ouvrant en position verrouillée. Tringle arrière avec denture pour verrouillage. Haut et bas.

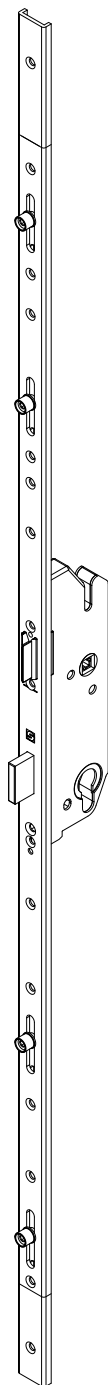
Tête : U 24 x 6,0 mm **SilverLine**
Entraxe : 92 mm
Carré : 8 mm
Arrière de fouillot : 18 mm
Longueur : 2.100 mm
■ U.V. : 1 et 4 pièces

Serrure pour portes d'entrées RV, tête U 24 mm

20.425.13	fouillot de 35 mm*
20.425.14	fouillot de 40 mm
20.425.15	fouillot de 45 mm
20.425.16	fouillot de 50 mm*

Tête de finition

20.415.00	300 mm*
-----------	---------



2A

2B

2C

2D

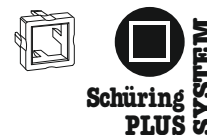
2E

2F

3

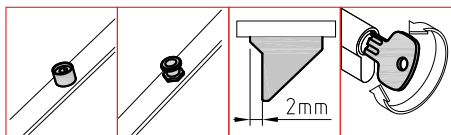
Égalisateur de carré

16.000.00



* sur demande.

Gâches à partir de la page 2-B-0100. Gabarits pour gâches et de perçage page 2-A-0840. Garnitures à partir de la page 2-C-1101.



Serrure de porte avec verrouillage à quatre points assuré par 2 rouleaux classiques et 2 rouleaux champignons actionnés dans le même sens, ce qui permet une stabilisation de l'ouvrant en position verrouillée.

Têtière : F 16 x 2,7 mm **SilverLine**
 F 20 x 2,7 mm **SilverLine**
 Entraxe : 92 mm
 Carré : 8 mm
 Arrière de fouillot : 18 mm
 Longueur : 2.100 mm
 ■ U.V. : 1 et 5 pièces

Serrure pour portes d'entrées PV, tèteière de 16 mm avec pêne et verrouillage 2 rouleaux classiques et 2 rouleaux champignons

20.421.22	fouillot de 30 mm
20.421.23	fouillot de 35 mm
20.421.24	fouillot de 40 mm
20.421.25	fouillot de 45 mm

Serrure pour portes d'entrées PV, tèteière de 16 mm sans pêne dormant 2 rouleaux classiques et 2 rouleaux champignons

20.421.21	fouillot de 26 mm
20.421.42	fouillot de 30 mm
20.421.43	fouillot de 35 mm
20.421.45	fouillot de 45 mm*

Serrure pour portes d'entrées PV, tèteière de 16 mm sans pêne dormant 4 rouleaux champignons

20.421.52	fouillot de 30 mm*
20.421.57	fouillot de 65 mm, carré de 10*

Serrure pour portes d'entrées PV, tèteière de 20 mm avec pêne et verrouillage 2 rouleaux classiques et 2 rouleaux champignons

20.422.25	fouillot de 45 mm
-----------	-------------------

Capot de recouvrement noir

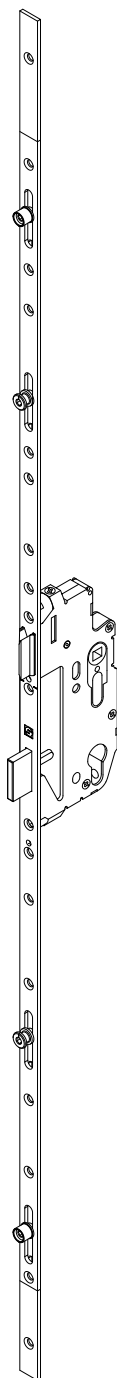
19.400.80

Tèteière de finition

20.411.00	300 mm
-----------	--------

Égalisateur de carré

16.000.00



2A

2B

2C

2D

2E

2F

3

* sur demande.

Gâches à partir de la page 2-B-0100. Gabarits pour gâches et de perçage page 2-A-0840. Garnitures à partir de la page 2-C-1101.



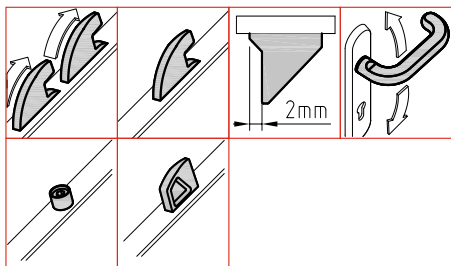
Serrure de porte d'entrée ZVL

Version G sans condamnation par cylindre

Technique de fenêtre

2-A-0520

1



La technique des pannetons articulés combinée à deux rouleaux classiques supplémentaires garantit une sécurité maximale.

La technique des pannetons articulés permet le réglage précis de l'insertion du panneton ; Les deux rouleaux classiques supplémentaires se déplacent sur un axe (1 mm) et stabilisent le battant de porte en position fermée.

Tête : F 16 x 2,7 mm **SilverLine**

Entraxe : 92 mm

Carré : 8 mm

Arrière de fouillot : 18 mm

Longueur : 2.100 mm

■ U.V. : 1 et 5 pièces

Serrure ZVL pour portes d'entrées, 2 pannetons articulés à ergot, 2 rouleaux classiques

FFH 1.960 – 2.100 mm

21.511.13 fouillot de 35 mm

21.511.14 fouillot de 40 mm*

21.511.15 fouillot de 45 mm*

Accessoires :

coffre de serrure RVL

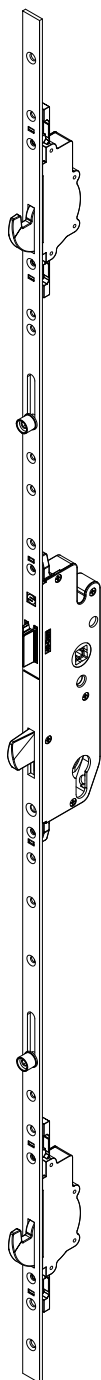
■ U.V. : 1 et 5 pièces

21.495.03 fouillot de 35 mm

21.495.04 fouillot de 40 mm

21.495.05 fouillot de 45 mm

■ ZVL avec rouleaux champignons sur demande.



Égalisateur de carré

16.000.00



2A

2B

2C

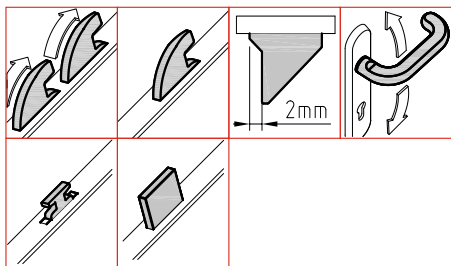
2D

2E

2F

3

* sur demande.



La technique des pannetons articulés,

l'insertion du crochet dans la gâche, pêne dormant est bloqué (conformément aux spécifications de la norme DIN 18251-3) garantissent une sécurité maximale. Le système permet en même temps un ajustement précis de l'insertion du panneton et donc un confort d'utilisation exceptionnel. Utilisable à gauche et à droite.

Tête : F 16 x 2,7 mm **Silverline**
 Entraxe : 92 mm
 Carré : 8 mm
 Arrière de fouillot : 18 mm
 Longueur : 2.100 mm
 ■ U.V. : 1 et 5 pièces

Serrure pour portes d'entrées ZV, tête de 16 mm

FFH 1.960 – 2.100 mm

20.561.01	fouillot de 26 mm*
20.561.02	fouillot de 30 mm*
20.561.03	fouillot de 35 mm*
20.561.04	fouillot de 40 mm*
20.561.05	fouillot de 45 mm*
20.561.031	fouillot de 35 mm, pêne déployé 14 mm

Serrure pour portes d'entrées ZV, boîtier supérieur 150 mm plus bas

préparer pour verrouillage supplémentaire

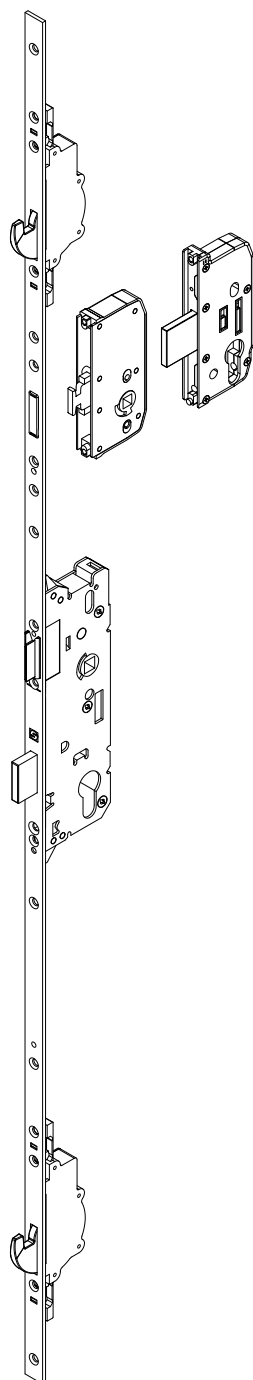
FFH 1.960 – 2.100 mm

20.561.15	fouillot de 45 mm*
20.561.131	fouillot de 35 mm, pêne déployé 14 mm*

20.400.01	verrouillage supplémentaire 400 mm
-----------	------------------------------------

FFH 2.100 – 2.500 mm

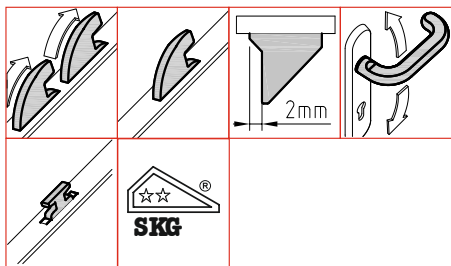
- Pour serrures standards accessoires, en option (page 2-A-0825)
 - entrebâilleur intégré
 - serrure supplémentaire
 - pêne à rouleau



Égalisateur de carré

16.000.00





La technique des pannetons articulés,

l'insertion du crochet dans la gâche, pêne dormant est bloqué (conformément aux spécifications de la norme DIN 18251-3) garantissent une sécurité maximale. Le système permet en même temps un ajustement précis de l'insertion du panneton et donc un confort d'utilisation exceptionnel. Utilisable à gauche et à droite.

Finition: **SilverLine**
 **acier inoxydable**
 Tête: U 24 x 6,0 mm
 Entraxe: 92 mm
 Noix de positionnement du fouillot : .. 8 mm
 Dimension arrière fouillot : 18 mm
 Longueur totale : 2.100 mm
 ■ U.V. : 1 et 4 pièces

Serrure à panneton articulé, tête U 24 mm

FFH 1.960 – 2.100 mm

20.565.05	fouillot 45 mm, SilverLine*
20.565.73	fouillot 35 mm, acier inoxydable
20.565.75	fouillot 45 mm, acier inoxydable

Serrure à panneton articulé

coffre du pêne du haut 150 mm plus bas

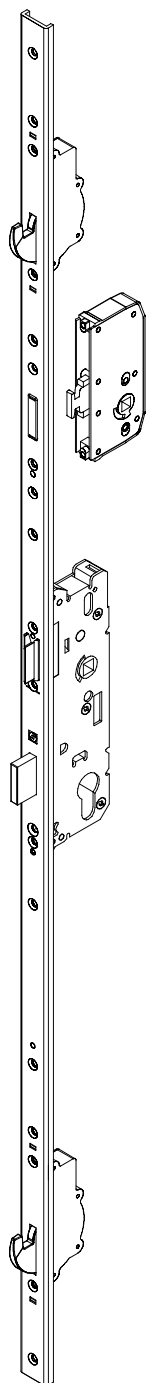
FFH 1.810 – 2.100 mm

20.565.15	fouillot 45 mm, SilverLine
-----------	----------------------------

20.400.15	verrouillage supplémentaire 490 mm
-----------	------------------------------------

FFH 2.100 – 2.500 mm

- Pour serrures standards accessoires, en option (page 2-A-0825)
 - entrebâilleur intégré
 - serrure supplémentaire
 - pêne à rouleau



Égalisateur de carré

16.000.00



2A

2B

2C

2D

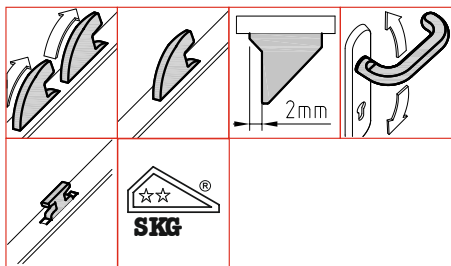
2E

2F

3

* sur demande.

Entrebâilleur et serrure supplémentaire page 2-A-0825.



La technique des pannetons articulés,

l'insertion du crochet dans la gâche, pêne dormant est bloqué (conformément aux spécifications de la norme DIN 18251-3) garantissent une sécurité maximale. Le système permet en même temps un ajustement précis de l'insertion du panneton et donc un confort d'utilisation exceptionnel. Utilisable à gauche et à droite.

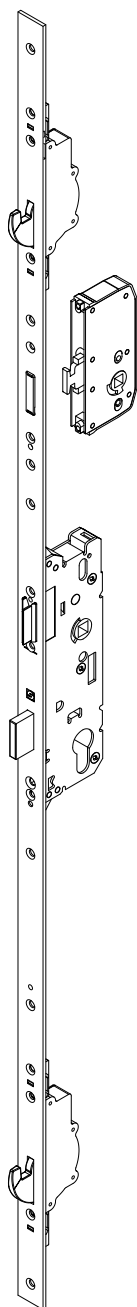
Finition: **acier inoxydable**
 Tête: F 24 x 2,7 mm
 Entraxe: 92 mm
 Noix de positionnement du fouillot : .. 8 mm
 Dimension arrière fouillot : 18 mm
 Longueur totale : 2.100 mm
 ■ U.V. : 1 et 4 pièces

Serrure à panneton articulé, tête F 24 mm

FFH 1.960 – 2.100 m

20.567.73 fouillot 30 mm, acier inoxydable
 20.567.74 fouillot 40 mm, acier inoxydable

- Pour serrures standards accessoires, en option (page 2-A-0825)
 - entrebâilleur intégré
 - serrure supplémentaire
 - pêne à rouleau



Égalisateur de carré

16.000.00



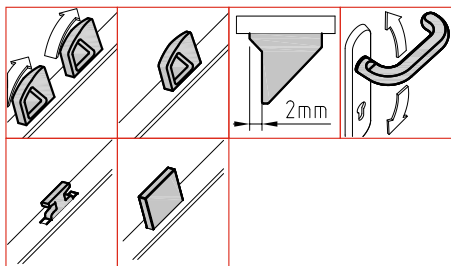
Serrure de porte d'entrée DV 400

Version G sans condamnation par cylindre

Technique de fenêtre

2-A-0540

1



La technique des pannetons pivotants, ainsi que celle du panneton sans ressort est bloqué (conformément aux exigences de la norme DIN 18251-3) garantissent une sécurité maximale. En même temps, le système permet de régler l'insertion panneton et pêne. Les serrures sont utilisables à gauche ou à droite.

Têtière : F 16 x 2,7 mm **Silverline**

Entraxe : 92 mm

Carré : 8 mm

Arrière de fouillot : 18 mm

Longueur : 2.100 mm

■ U.V. : 1 et 5 pièces

Serrure pour portes d'entrées DV, têtère de 16 mm

FFH 1.960 – 2.100 mm

20.551.01	fouillot de 26 mm
20.551.02	fouillot de 30 mm*
20.551.03	fouillot de 35 mm
20.551.04	fouillot de 40 mm
20.551.05	fouillot de 45 mm
20.551.06	fouillot de 50 mm*
20.558.05	fouillot de 45 mm, Kaba

Serrure pour portes d'entrées DV, boîtier supérieur 150 mm plus bas

FFH 1.810 – 2.100 mm

20.551.11	fouillot de 26 mm
20.551.12	fouillot de 30 mm
20.551.13	fouillot de 35 mm
20.551.14	fouillot de 40 mm
20.551.15	fouillot de 45 mm

Capot de recouvrement noir

19.400.80

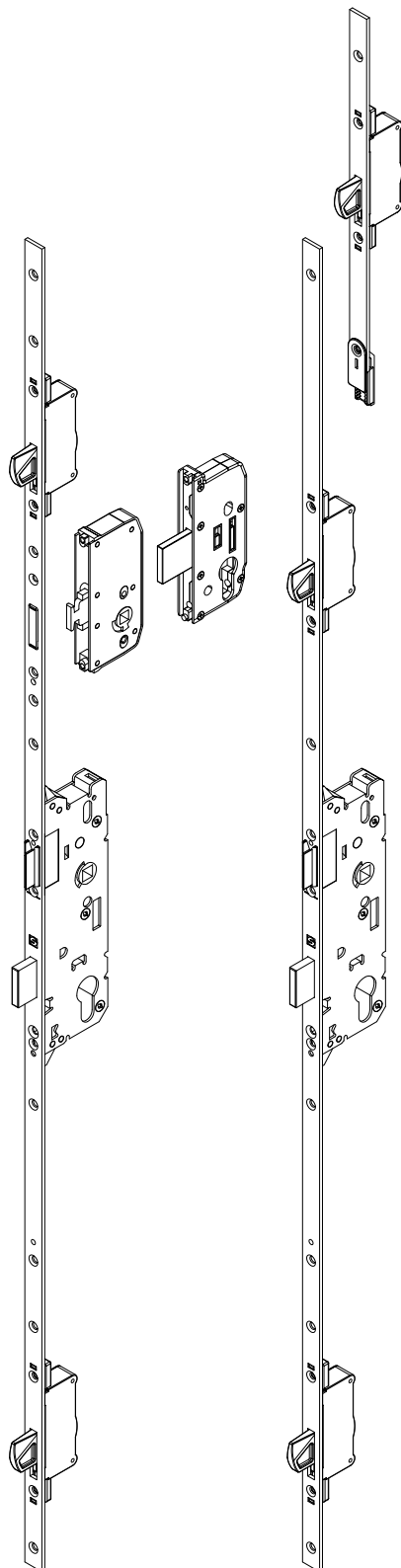
Têtière de finition

20.411.00 300 mm

- Pour serrures standards accessoires, en option (page 2-A-0825)
 - entrebâilleur intégré
 - serrure supplémentaire
 - pêne à rouleau

Égalisateur de carré

16.000.00



2A

2B

2C

2D

2E

2F

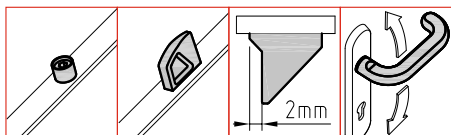
3



* sur demande.

Entrebâilleur intégré et serrure supplémentaire page 2-A-0825.

schüring



Serrure de porte avec quadruple verrouillage à rouleaux, ce qui permet la stabilisation de l'ouvrant lorsqu'il est fermé.
Il ne s'agit pas d'un verrouillage anti-effraction.

Têtière : F 16 x 2,7 mm **SilverLine**
 Entraxe : 92 mm
 Carré : 8 mm
 Arrière de fouillot : 18 mm
 Longueur : 2.100 mm
 ■ U.V. : 1 et 5 pièces

Serrure pour portes d'entrées RVL, 4 rouleaux classiques

21.501.01	fouillot de 25 mm
21.501.03	fouillot de 35 mm
21.501.04	fouillot de 40 mm
21.501.05	fouillot de 45 mm
21.501.31	fouillot de 25 mm, avec denture
21.501.33	fouillot de 35 mm, avec denture
21.501.34	fouillot de 40 mm, avec denture
21.501.35	fouillot de 45 mm, avec denture

Serrure pour portes d'entrées RVL, 4 rouleaux classiques, sans pêne dormant

21.501.43	fouillot de 35 mm
-----------	-------------------

Serrure pour portes d'entrées PVL, 4 rouleaux champignons

21.501.21	fouillot de 25 mm
21.501.23	fouillot de 35 mm
21.501.24	fouillot de 40 mm
21.501.25	fouillot de 45 mm

Accessoires :

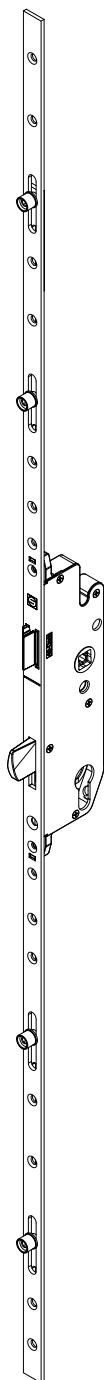
coffre de serrure RVL

■ U.V. : 1 et 5 pièces

21.495.03	fouillot de 35 mm
21.495.04	fouillot de 40 mm
21.495.05	fouillot de 45 mm

Égalisateur de carré

16.000.00



2A

2B

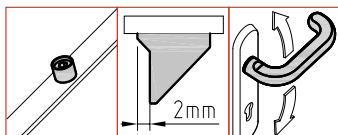
2C

2D

2E

2F

3



Serrure de porte avec verrouillage 4 points à rouleaux garantissant la stabilité de l'ouvrant en position rentrée.

Il ne s'agit pas d'un verrouillage anti-effraction. Rouleau du haut 100 mm plus bas, tringle arrière à crémaillère.

Têtière : F 16 x 2,7 mm **SilverLine**
 Entraxe : 92 mm
 Carré : 8 mm
 Longueur : 2.100 mm
 Arrière de fouillot : 18 mm
 ■ U.V. : 1 et 5 pièces

Serrure pour portes d'entrées RV, tèteière de 16 mm

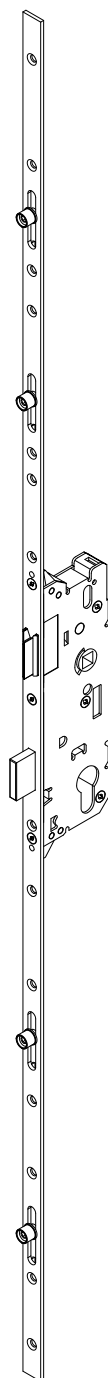
20.471.11	fouillot de 26 mm
20.471.12	fouillot de 30 mm
20.471.13	fouillot de 35 mm*
20.471.14	fouillot de 40 mm*
20.471.15	fouillot de 45 mm*
20.471.16	fouillot de 50 mm*

Capot de recouvrement noir

19.400.80

Tèteière de finition

20.411.00 300 mm*



Égalisateur de carré

16.000.00



2A

2B

2C

2D

2E

2F

3

* sur demande.

Gâches à partir de la page 2-B-0100. Gabarits pour gâches et de perçage page 2-A-0840. Garnitures à partir de la page 2-C-1101.

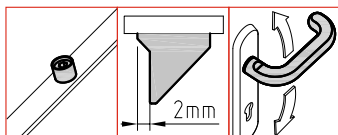
Serrure de porte d'entrée RV 110

Version G sans condamnation par cylindre

Technique de fenêtre

2-A-0570

1



Serrure de porte à quatre rouleaux permettant une stabilité de l'ouvrant, lorsque celui-ci est condamné.
Pas de verrouillage anti-effraction.

Têtière : F 20 x 2,7 mm **SilverLine**
Entraxe : 92 mm
Carré : 8 mm
Arrière de fouillot : 18 mm
Longueur : 2.100 mm
■ U.V. : 1 et 5 pièces

Serrure pour portes d'entrées RV, tèteière de 20 mm

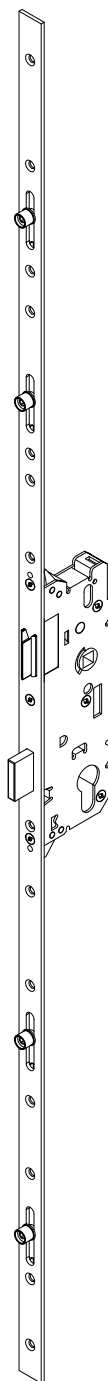
20.472.12 fouillot de 30 mm*
20.472.14 fouillot de 40 mm*
20.472.15 fouillot de 45 mm

Capot de recouvrement noir

19.400.90

Tèteière de finition

20.415.00 300 mm*



Égalisateur de carré

16.000.00



2A

2B

2C

2D

2E

2F

3

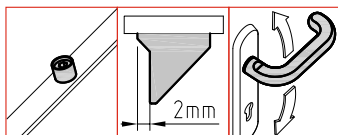
Serrure de porte d'entrée RV 120

Version G sans condamnation par cylindre

Technique de fenêtre

2-A-0575

1



Serrure de porte à quatre rouleaux permettant une stabilité de l'ouvrant, lorsque celui-ci est condamné.

Pas de verrouillage anti-effraction.

Tête : U 24 x 6,0 mm **SilverLine**

Entraxe : 92 mm

Carré : 8 mm

Arrière de fouillot : 18 mm

Longueur : 2.100 mm

■ U.V. : 1 et 4 pièces

Serrure pour portes d'entrées RV, tête U 24 mm

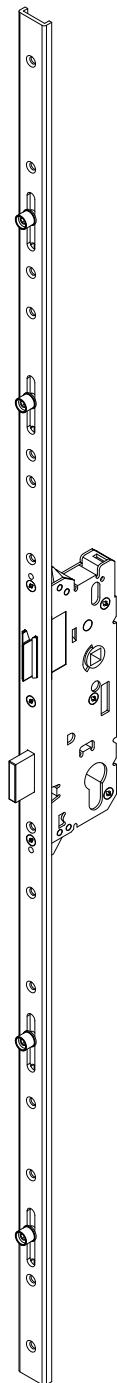
20.475.13 fouillot de 30 mm*

20.475.14 fouillot de 40 mm*

20.475.15 fouillot de 45 mm*

Tête de finition

20.415.00 300 mm*



2A

2B

2C

2D

2E

2F

3

Égalisateur de carré

16.000.00



* sur demande.

Gâches à partir de la page 2-B-0100. Gabarits pour gâches et de perçage page 2-A-0840. Garnitures à partir de la page 2-C-1101.

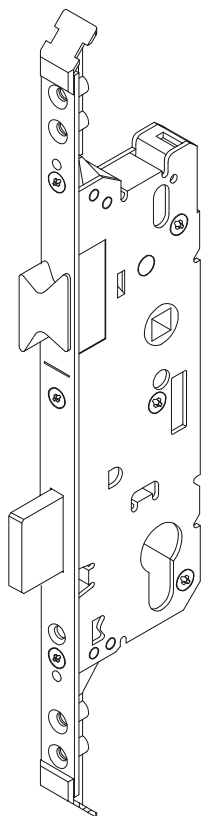
Serrure à fourreau spéciale

tête de 16 mm, avec condamnation par cylindre

Technique de fenêtre

2-A-0620

1



Serrure à fourreau spéciale

Avec deux capots de recouvrement à visser pour une fixation et une finition parfaite.

Verrouillage à 1 tour saillie de 20 mm.

Arrière de fouillot 17,5 mm.

Tête : F 16 x 2,7 mm SilverLine

Entraxe : 92 mm

Carré : 8 mm

Longueur : 320 mm

■ U.V. : 1 pièce

Serrure à fourreau avec pêne fraisé

20.030.01 fouillot de 25 mm

20.030.02 fouillot de 30 mm

20.030.03 fouillot de 35 mm

20.030.04 fouillot de 40 mm

20.030.05 fouillot de 45 mm

20.030.06 fouillot de 50 mm

20.000.01 revêtement blanc

20.000.03 revêtement brun

2A

2B

2C

2D

2E

2F

3



Égalisateur de carré

16.000.00

Gâches à partir de la page 2-B-0100. Gabarits pour gâches et de perçage page 2-A-0840. Garnitures à partir de la page 2-C-1101.



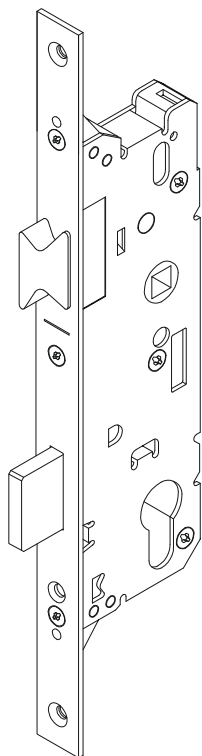
Serrure à fourreau spéciale

tête de 20 mm, avec condamnation par cylindre

Technique de fenêtre

2-A-0625

1




Serrure à fourreau spéciale

Avec deux capots de recouvrement à visser pour une fixation et une finition parfaite.

Verrouillage à 1 tour saillie de 20 mm.

Arrière de fouillot 17,5 mm.

Tête : F 20 x 2,7 mm  SilverLine

Entraxe : 92 mm

Carré : 8 mm

Longueur : 320 mm

■ U.V. : 1 pièce

avec pêne fraisé

20.031.03	fouillot de 35 mm
20.031.04	fouillot de 40 mm*
20.031.05	fouillot de 45 mm
20.031.06	fouillot de 50 mm*

2A

2B

2C

2D

2E

2F

3




**Schüring
PLUS
SYSTEM**

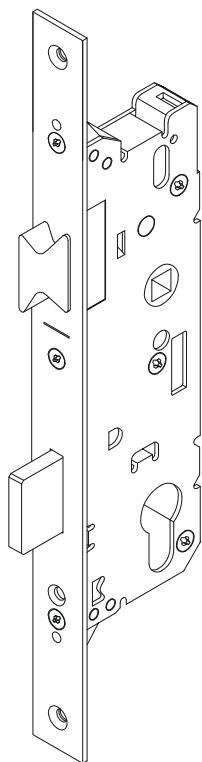
Égalisateur de carré

16.000.00

* sur demande.

Gâches à partir de la page 2-B-0100. Gabarits pour gâches et de perçage page 2-A-0840. Garnitures à partir de la page 2-C-1101.

 **schüring®**



Serrure à fourreau spécial

Avec tête prolongée, verrouillage à 1 tour, saillie de 20 mm. Arrière de fouillot 17,5 mm.

Tête : F 24 x 2,7 mm **SilverLine**
 Entraxe : 92 mm
 Carré : 8 mm
 Longueur : 320 mm
 ■ U.V. : 1 pièce

avec pêne fraisé

20.005.01 fouillot de 25 mm
 20.032.03 fouillot de 35 mm
 20.032.05 fouillot de 45 mm
 20.005.06 fouillot de 50 mm

Tête : F 24 x 2,7 mm **acier inoxydable**
 Entraxe : 92 mm
 Carré : 8 mm
 Longueur : 320 mm
 ■ U.V. : 1 pièce

Serrure à fourreau

20.005.12 fouillot de 30 mm, pêne demi-tour fraisé
 20.032.131 fouillot de 35 mm, pêne demi-tour non fraisé
 20.032.14 fouillot de 40 mm, pêne demi-tour non fraisé
 20.032.06 fouillot de 50 mm, pêne demi-tour fraisé

2A

2B

2C

2D

2E

2F

3



Égalisateur de carré

16.000.00

* sur demande.

Gâches à partir de la page 2-B-0100. Gabarits pour gâches et de perçage page 2-A-0840. Garnitures à partir de la page 2-C-1101.

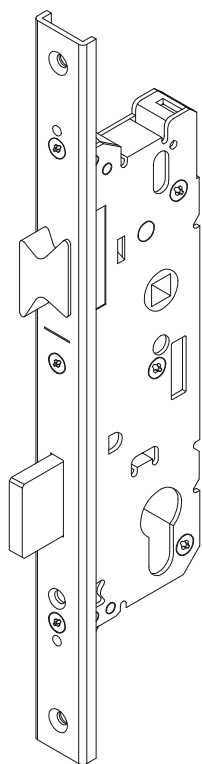
Serrure à fourreau spéciale

tête U 24 mm, avec condamnation par cylindre

Technique de fenêtre

2-A-0635

1



Serrure à fourreau spéciale

Avec deux capots de recouvrement à visser pour une fixation et une finition parfaite.

Verrouillage à 1 tour saillie de 20 mm.

Arrière de fouillot 17,5 mm.

Tête : ... U 24 x 6,0 mm **acier inoxydable**

Entraxe : 92 mm

Carré : 8 mm

Longueur : 320 mm

■ U.V. : 1 pièce

avec pêne fraisé

20.033.13 fouillot de 35 mm

20.033.14 fouillot de 40 mm

20.033.15 fouillot de 45 mm

20.033.16 fouillot de 50 mm

pêne demi-tour non fraisé

20.033.121 fouillot de 30 mm

20.033.131 fouillot de 35 mm

20.033.141 fouillot de 40 mm*

20.033.161 fouillot de 50 mm

2A

2B

2C

2D

2E

2F

3



**Schüring
PLUS
SYSTEM**

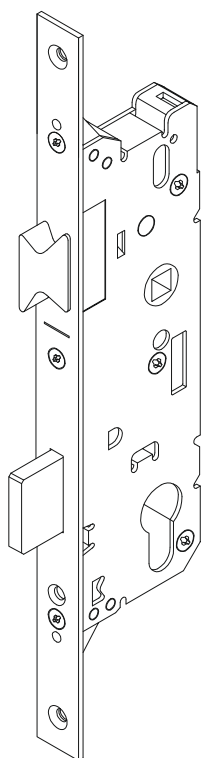
Égalisateur de carré

16.000.00

* sur demande.


Gâches à partir de la page 2-B-0100. Gabarits pour gâches et de perçage page 2-A-0840. Garnitures à partir de la page 2-C-1101.

 **schüring®**



Serrure mortaisée spéciale

avec tête rallongée, pêne à 1 tour,
déploiement sur 20 mm. Dimension arrière
fouillot 17,5 mm.

Tête : F 24 x 2,7 mm  SilverLine

Entraxe : 92 mm

Carré : 8 mm

Longueur : 285 mm

■ U.V. : 1 pièce

avec pêne fraisé

20.032.03 serrure à fourreau 35/24/8 SilverLine

19.081.06 gâche milieu à droite acier inoxydable*

19.081.07 gâche milieu à gauche acier inoxydable*

2A

2B

2C

2D

2E

2F

3



Égalisateur de carré

16.000.00

* sur demande.

Gâches page 2-B-0200.



Verrouillage VHT

pas de fraisage dans la rainure têtère Européenne.

Têtère : 16 mm SilverLine
 Largeur de boîtier : 12 mm
 Pêne déployé : 20 mm
 Longueur : 150 mm
 ■ U.V. : 1 pièce

05.001.015 SilverLine

Gâche à réglage continu

conforme au système

■ U.V. : 1 pièce

- 05.050.105 neutral 13/17
- 05.050.205 neutral 13/10
- 05.051.105 neutral 8,5/17
- 05.051.205 neutral 8,5/10
- 05.466.025 KöAV 13/17
- 05.466.035 KöVS 13/17
- 05.466.055 Veka Softline 13/17, HT
- 05.466.065 Salamander 13/17, uni. einw.
- 05.466.075 Thyssen 13/17, AD
- 05.466.095 Rehau S 730/735 13/17
- 05.466.105 KBE 8,5/17, 60 mm
- 05.466.115 Helmitin 13/17 (Aluplast) KSL
- 05.466.125 Aluplast 13/17, 2000
- 05.466.135 Gealan 3000, 7000, 8000, Kömmerling l'or, 13/17
- 05.466.145 Deceuninck 13/17, 2000
- 05.466.155 Veka 16 8,5/17, NT
- 05.469.025 KöAV 8,5/17
- 05.469.035 KöVS 8,5/17
- 05.469.095 Rehau S 730 8,5/17
- 05.466.165 Trocal Confort 13/17
- 05.466.185 Schüco Corona 13/17, 60 mm
- 05.466.195 Salamander 2D/3D
- 05.466.175 Schüco CT70, Veka Softline NT, 13/17
- 05.466.205 KBE AD 13/17, Deceuninck Zendow
- 05.466.215 Brüggmann AD 13

Étanchéité VHT

■ U.V. : 1 pièce

- 05.048.01 13,0 mm pour seuil
- 05.048.10 8,5 mm pour seuil
- 05.048.20 8,5 mm et 13,0 mm pour seuil à isolation thermique
- 05.049.01 13,0 mm pour support lisse
- 05.049.10 8,5 mm pour support lisse

2A

2B

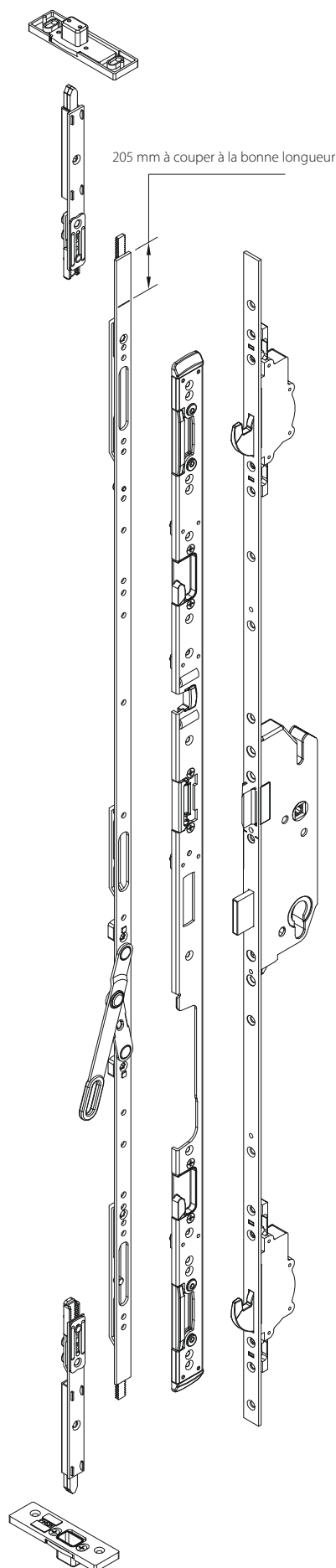
2C

2D

2E

2F

3



Pour rainure de ferrure cachée avec poignée ou verrouillage dans la vantail semi-fixe.

■ Vantail de passage

- Utilisation avec notre serrure à panneton articulé (page 2-A-0440).

■ Vantail semi-fixe

- Serrure à têtère pour fixer une autre garniture de poignée (même perçage et même esthétique) ou pour verrouillage transversal avec pièces de ferrure OB (renvoi d'angle et verrouillage d'extrémité)
- Dimension du fouillot sur demande.
- Sortie de tringle en haut et en bas avec gâches réglables en fonction du profilé et/ou du seuil
- Serrure à têtère pour fixer une autre garniture de poignée (même perçage et même esthétique)
- Verrouillage du vantail semi-fixe par verrouillages à sortie de tringle en haut et en bas ou verrouillages transversaux avec pièces de ferrures OB (renvois d'angle et verrouillages d'extrémité)

Serrure de porte à têtère pour rainure de ferrure cachée

Têtère : F 16 x 2,7 mm **Silverline**

■ U.V. : 1 pièce

04.641.05	FFH 1980-2190 mm, 13 mm dimension d'axe, gauche, 2 parties
04.641.06	FFH 1980-2190 mm, 13 mm dimension d'axe, droite, 2 parties
04.641.07	FFH 1980-2190 mm, Veka HT, gauche, 2 parties
04.641.08	FFH 1980-2190 mm, Veka HT, droite, 2 parties

Têtère de jonction

Têtère : F 16 x 2,7 mm **Silverline**

sortie de tringle 18 mm

■ U.V. : 1 pièce

04.011.09	têtère de jonction 150 mm, sortie de tringle 18 mm
04.043.01	têtère de jonction avec angle 150 x 100 mm, sortie de tringle 18 mm
04.043.02	têtère de jonction avec angle 92 x 100 mm, sortie de tringle 18 mm

2A

2B

2C

2D

2E

2F

3



Pour les portes d'entrée à 2 vantaux, nous conseillons, pour verrouiller le deuxième vantail, d'utiliser deux versions de ferrures avec poses et accessoires indépendants. Pour le vantail mobile, nous proposons notre gamme de ferrures et d'accessoires pour portes d'entrées. La ferrure mesure 220 ou 265 mm en longueur pour la version avec demi-cylindre.

Largeur : 30 mm
 Profondeur : 14 mm
 ■ U.V. : 1 pièce

Ferrure en applique pour profondeur d'encombrement de 60, Boulon 38,5 mm

- 27.001.00 EV1
- 27.001.10 bronze foncé
- 27.001.30 blanc

Ferrure en applique pour profondeur d'encombrement de 70, boulon 46,5 mm

- 27.001.40 EV1
- 27.001.41 bronze foncé
- 27.001.42 blanc
- 27.010.00 Aluminium EV1, équipé pour demi-cylindre*
- 27.010.10 bronze foncé, équipé pour demi-cylindre*
- 27.010.30 blanc, équipé pour demi-cylindre*

Serrure mortaisée

Largeur : 22 mm
 Profondeur : 45 mm
 Longueur : 285 mm
 ■ U.V. : 1 pièce

- 27.020.00 fouillot de 35 mm

Serrure mortaisée

Largeur : 20 mm
 Profondeur : 30 mm
 Longueur : 250 mm
 ■ U.V. : 1 pièce

- 27.021.00 fouillot de 20 mm

Serrure mortaisée

Largeur : 20 mm
 Profondeur : 33 mm
 Longueur : 270 mm
 ■ U.V. : 1 pièce

- 27.023.00 fouillot de 26 mm

Serrure mortaisée

Largeur : 16 mm
 Profondeur : 28 mm
 Longueur : 250 mm
 ■ U.V. : 1 pièce

- 27.019.00 fouillot de 20 mm
- 27.019.35 fouillot de 35 mm

2A

2B

2C

2D

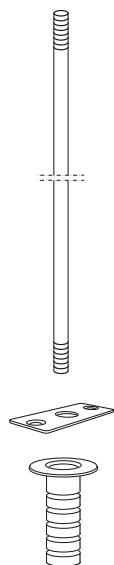
2E

2F

3

* sur demande.

Demi-cylindre sur demande.



Tringles

pour serrure à fourreau et serrure à ouverture rapide avec filetage aux deux extrémités qui sont séparables.

Diamètre : 10 mm

■ U.V. : 1 pièce

27.030.00 longueur 2.000 mm

27.031.00 longueur 2.250 mm

27.032.00 longueur 2.500 mm

Accessoires de tringles

■ U.V. : 1 pièce

27.009.01 gâche pour tringle, ronde

27.009.02 gâche pour tringle, ovale

27.009.03 guidage euro-rainure

27.009.21 douille pour les sols en pierre

2A

2B

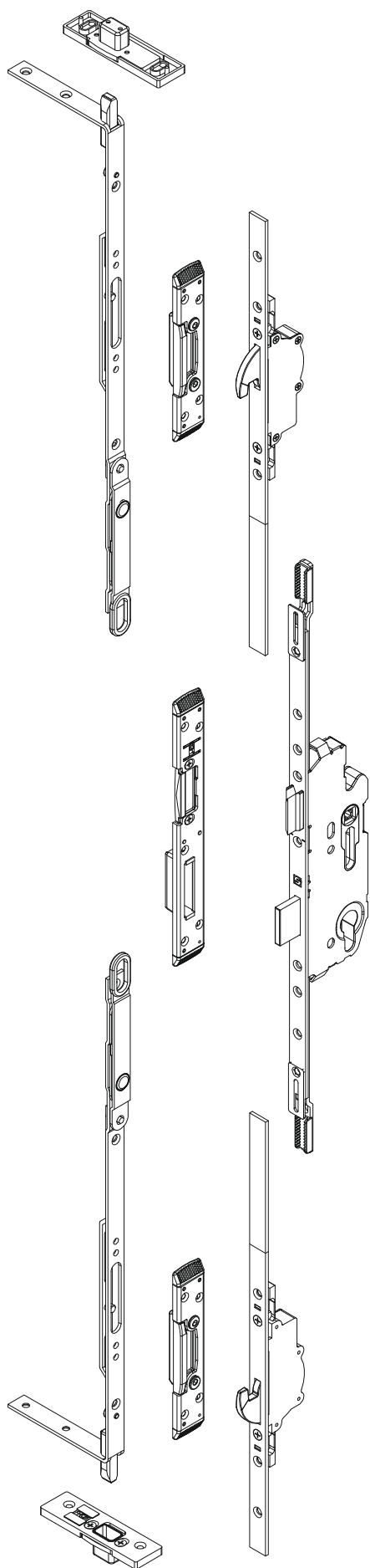
2C

2D

2E

2F

3



Pour différentes hauteurs de portes, à traduire conjointement à une serrure posée à posteriori (page 2-A-0820).

■ **Ouvrant de passage**

- Pose d'une serrure en trois parties (serrure à panneton articulé page 2-A-0820).
- Peut être raccourci

■ **Ouvrant semi-fixe**

- Panneton mortaisé proposé en différentes dimensions selon la hauteur de porte ; 2 dimensions pour le haut comme pour le bas
- Les gâches sont intégrées dans le panneton mortaisé, la ferrure est toujours adaptée - quelle que soit la hauteur de la porte

Pannetons mortaisés pour serrures ZV à pannetons pivotant en sens opposés

Tête : F 16 x 2,7 mm **Silverline**

■ U.V. : 1 pièce

05.220.01 en haut et en bas 16 x 550 mm, deux par vantail

05.220.02 en haut et en bas 16 x 785 mm, deux par vantail

Gâche pour panneton mortaisé

Tête : **Silverline**

■ U.V. : 5 pièces

11.501.126 F/R - rainure de ferrure en opposé, longueur 252,5 mm, gauche

11.501.226 F/R - rainure de ferrure en opposé, longueur 252,5 mm, droite

05.221.01 gâche ZV pour panneton mortaisé (U.V. 1 pièce)

2A

2B

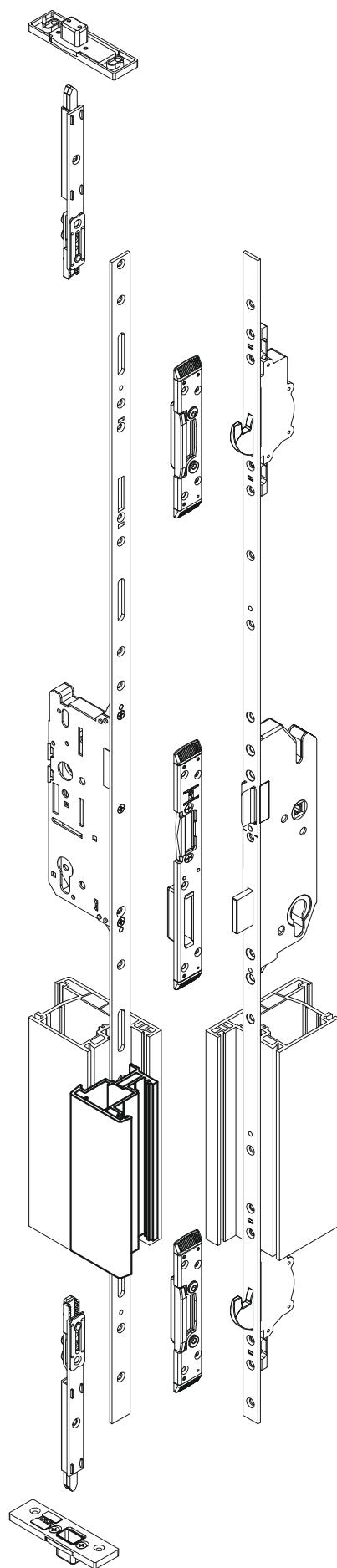
2C

2D

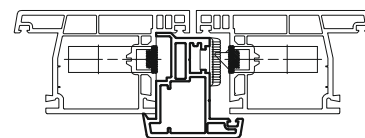
2E

2F

3



Pour rainure de ferrure cachée avec poignée ou verrouillage dans la vantail semi-fixe.



■ Vantail de passage

- Utilisation avec notre serrure à panneton articulé (page 2-A-0440) ou serrure de porte d'entrée ZVL (page 2-A-0520)

■ Vantail semi-fixe

- Serrure à têtère pour fixer une autre garniture de poignée (même perçage et même esthétique) ou pour verrouillage transversal avec pièces de ferrure OB (renvoi d'angle et verrouillage d'extrémité)
- Dimension du fouillot sur demande.
- Sortie de tringle en haut et en bas avec gâches réglables en fonction du profilé et/ou du seuil
- Serrure à têtère pour fixer une autre garniture de poignée (même perçage et même esthétique)
- Verrouillage du vantail semi-fixe par verrouillages à sortie de tringle en haut et en bas ou verrouillages transversaux avec pièces de ferrures OB (renvois d'angle et verrouillages d'extrémité)

Serrure de porte à têtère pour rainure de ferrure cachée

avec crémaillère, sans pêne dormant.

Têtère : F 16 x 2,7 **SilverLine**
 Entraxe : 92 mm
 Noix de positionnement du fouillot : .. 8 mm
 ■ U.V. : 1 pièce

21.501.53 fouillot de 35 mm, sans pannetons opposés
 05.102.02 fouillot de 30 mm

Têtère de jonction 150 mm

sortie de tringle 18 mm.

Têtère : F 16 x 2,7 mm **SilverLine**
 ■ U.V. : 1 pièce

04.011.09 en bas
 04.011.10 en haut

Gâches à défoncer

pour rainure de ferrure en opposé.

Têtère : **SilverLine**
 Largeur : 29 mm
 ■ U.V. : 1 pièce

11.501.126 gâche F/R – longueur 252,5 mm gauche
 11.501.226 gâche F/R – longueur 252,5 mm droite
 11.551.126 verrouillage, longueur 176 mm gauche
 11.551.226 verrouillage, longueur 176 mm droite

2A

2B

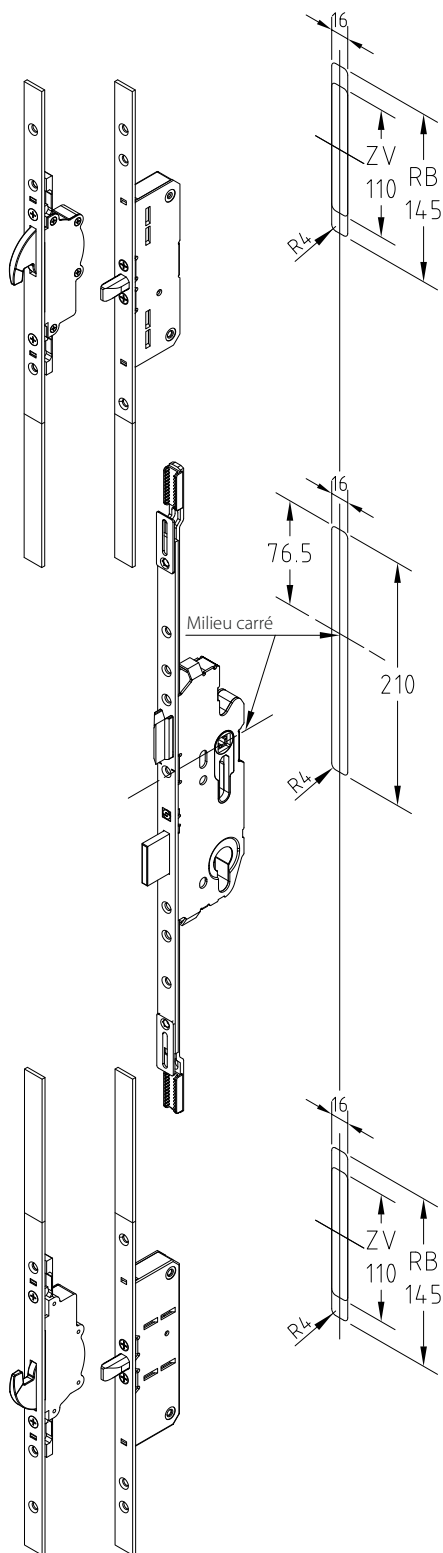
2C

2D

2E

2F

3



Serrure à poser sur porte existante

- En 3 parties pour toutes les dimensions
- Version avec pannetons pivotant en sens opposés pour assurer une meilleure protection contre l'effraction
- Verrouillage 3 points à panneton articulé ou à orifice rond
- Serrure principale avec sabot cranté pour poser un verrouillage supplémentaire ou OB
- Même tête de jonction en haut et en bas
- Hauteur de poignée béquille au choix

Tête de jonction : F 16 x 2,7 mm	
Entraxe : 92 mm	
Carré : 10 mm	
Longueur : 648 mm	
■ U.V. : 1 pièce	

Serrure principale à poser sur porte existante (1) + tête de jonction (2)

19.441.03	serrure principale fouillot de 35 mm
19.441.04	serrure principale fouillot de 40 mm
19.441.05	serrure principale fouillot de 45 mm
19.440.01	pannetons articulés-tête de jonction, 1.177 mm (2)
19.440.02	tête de jonction serrure à panneton à orifice rond RB, 1.177 mm (2)
43.008.18	carré 8/10/8, 130 mm

Tête de jonction : F 20 x 2,7 mm	
Entraxe : 92 mm	
Carré : 10 mm	
Longueur : 648 mm	
■ U.V. : 1 pièce	

Serrure principale à poser sur porte existante (1) + tête de jonction (2)

19.442.05	serrure principale fouillot de 45 mm
19.440.05	tête de jonction serrure à panneton à orifice rond RB, 1.177 mm (2)
43.008.18	carré 8/10/8, 130 mm

Tête de jonction : U 24 x 6,0 mm	
Entraxe : 92 mm	
Carré : 10 mm	
Longueur : 648 mm	
■ U.V. : 1 pièce	

Serrure principale à poser sur porte existante (1) + tête de jonction (2)

19.445.03	serrure principale fouillot de 35 mm
19.445.04	serrure principale fouillot de 40 mm
19.445.05	serrure principale fouillot de 45 mm
19.440.03	pannetons articulés-tête de jonction, 1.177 mm (2)
19.440.04	tête de jonction serrure à panneton à orifice rond RB, 1.177 mm (2)
43.008.18	carré 8/10/8, 130 mm

■ La serrure pour pose ultérieure et de réparation s'adapte à toutes les serrures de portes courantes

■ Composants importants (veuillez cocher s'il vous plaît)

- Modèle
 - Panneton articulé
 - Cylindre rond
- Type de têtes de jonction en mm
 - tête F 16 mm
 - tête F 20 mm
 - tête U 24 mm
- Dimensions du fouillot en mm
 - 35 mm
 - 40 mm
 - 45 mm

Gâches à partir de la page 2-B-0100.

2A

2B

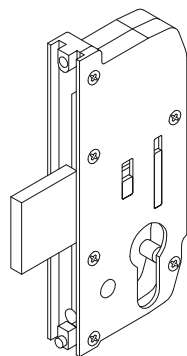
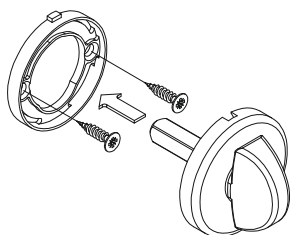
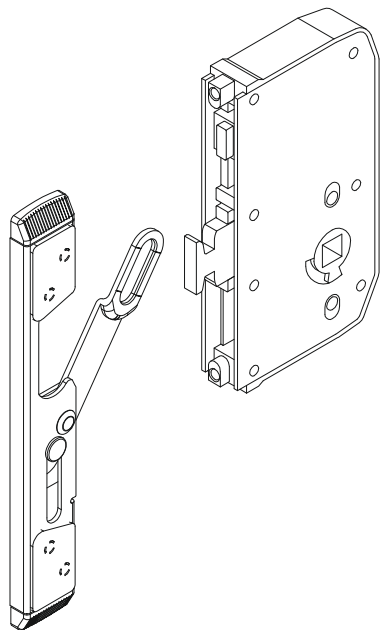
2C

2D

2E

2F

3



Les boîtiers de serrures avec entrebâilleur intégré à visser sont parfaits lorsque l'espace de logement est étroit. ■ U.V. : 1 pièce

Pour ZV et DV pivotant dans le même sens

19.891.038	fouillot de 35 mm
19.891.048	fouillot de 40 mm
19.891.058	fouillot de 45 mm
19.891.068	fouillot de 50 mm
19.890.05	fouillot de 45 mm, hauteur panneton 6,8 mm

Pour ZV en sens opposé

19.891.03	fouillot de 35 mm
19.891.04	fouillot de 40 mm
19.891.05	fouillot de 45 mm
19.891.06	fouillot de 55 mm
19.890.15	fouillot de 45 mm, hauteur panneton 6,8 mm

Pour serrure 3S-A et version G

Fonction : pas possibilité d'ouverture de l'extérieur

19.892.03	fouillot de 35 mm
19.892.04	fouillot de 40 mm
19.892.05	fouillot de 45 mm

Rosette de panneton

Convient pour l'entrebâilleur.

Carré :	8 mm
Longueur de carré :	40 mm
Diamètre rosette :	53 mm
Distance entre les vis :	36 mm
■ U.V. :	1 pièce

10.505.03	blanc
10.505.02	brun
10.505.05	acier inoxydable

Les serrures supplémentaires à visser

sont parfaites lorsque l'espace de logement est étroit. ■ U.V. : 1 et 5 pièces

Pour ZV et DV pivotant dans le même sens

20.700.03	fouillot de 35 mm
20.700.04	fouillot de 40 mm
20.700.05	fouillot de 45 mm
20.700.06	fouillot de 50 mm

2A

2B

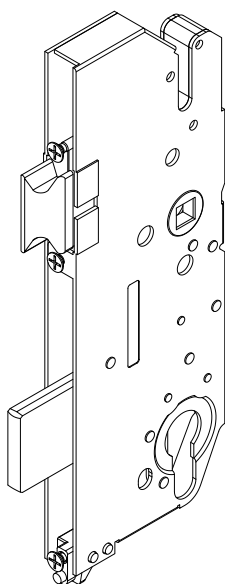
2C

2D

2E

2F

3



Les boîtiers de serrures vissables pour remplacement. Ils s'adaptent à toutes les serrures Schüring de la version P avec un fouillot à partir de 35 mm

■ U.V. : 1 et 5 pièces

Boîtier de serrure version P avec carré 8 mm

19.991.038	fouillot de 35 mm, pêne demi-tour fraisé
19.991.048	fouillot de 40 mm, pêne demi-tour fraisé
19.991.058	fouillot de 45 mm, pêne demi-tour fraisé
19.991.068	fouillot de 50 mm, pêne demi-tour fraisé
19.991.078	fouillot de 65 mm, pêne demi-tour fraisé
19.991.088	fouillot de 65 mm, pêne demi-tour non fraisé*
19.998.038	fouillot de 35 mm, pêne demi-tour fraisé, KABA*
19.998.048	fouillot de 40 mm, pêne demi-tour fraisé, KABA*
19.998.058	fouillot de 45 mm, pêne demi-tour fraisé, KABA*

Boîtier de serrure version P avec 10 mm carré

19.992.048	fouillot de 40 mm, pêne demi-tour fraisé
19.992.058	fouillot de 45 mm, pêne demi-tour fraisé

Pêne demi-tour indépendant pour boîtier de serrure

19.994.038	fouillot de 35 mm, pêne demi-tour non fraisé
19.994.048	fouillot de 40 mm, pêne demi-tour non fraisé
19.994.058	fouillot de 45 mm, pêne demi-tour non fraisé
19.994.068	fouillot de 50 mm, non pêne demi-tour fraisé
19.997.038	fouillot de 35 mm, pêne demi-tour fraisé
19.997.048	fouillot de 40 mm, pêne demi-tour fraisé
19.997.058	fouillot de 45 mm, pêne demi-tour fraisé

Pêne manivelle individuel, non réglable, pour un meilleur confort à la fermeture

19.995.070	fouillot de 35 mm
19.995.071	fouillot de 40 mm
19.995.072	fouillot de 45 mm

Pêne à rouleau individuel pour boîtier de serrure

19.995.018	fouillot de 25 mm
19.995.028	fouillot de 30 mm
19.995.038	fouillot de 35 mm
19.995.048	fouillot de 40 mm
19.995.058	fouillot de 45 mm
19.995.068	fouillot de 50 mm

Accessoires

00.125.059	clip pour serrures de porte
------------	-----------------------------

2A

2B

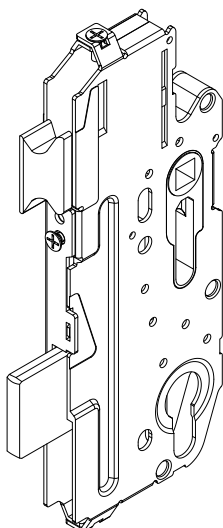
2C

2D

2E

2F

3



Les boîtiers de serrure vissables pour remplacement. Ils s'adaptent à toutes les serrures Schüring de la version P. Fouillot de 35 mm. ■ U.V. : 1 et 5 pièces

Boîtier de serrure version P avec 8 mm carré

19.991.03	fouillot de 35 mm, pêne demi-tour fraisé
19.991.04	fouillot de 40 mm, pêne demi-tour fraisé
19.991.05	fouillot de 45 mm, pêne demi-tour fraisé
19.991.06	fouillot de 50 mm, pêne demi-tour fraisé
19.991.07	fouillot de 65 mm, pêne demi-tour fraisé*
19.991.08	fouillot de 65 mm, pêne non fraisé*
19.998.03	fouillot de 35 mm, pêne demi-tour fraisé, Kaba*
19.998.04	fouillot de 40 mm, pêne demi-tour fraisé, Kaba*
19.998.05	fouillot de 45 mm, pêne demi-tour fraisé, Kaba*
19.994.15	fouillot de 45 mm, pêne demi-tour fraisé 88/8,5 mm norme autrichienne*
19.996.05	fouillot de 45 mm, pêne demi-tour fraisé, SKG

Boîtier de serrure version P avec 10 mm carré

19.992.03	fouillot de 35 mm*
19.992.04	fouillot de 40 mm
19.992.05	fouillot de 45 mm
19.992.06	fouillot de 50 mm*

Pêne demi-tour indépendant pour boîtier de serrure

19.994.03	fouillot de 35 mm, pêne demi-tour non fraisé
19.994.04	fouillot de 40 mm, pêne demi-tour non fraisé*
19.994.05	fouillot de 45 mm, pêne demi-tour non fraisé
19.994.06	fouillot de 50 mm, pêne demi-tour non fraisé*
19.997.03	fouillot de 35 mm, pêne demi-tour fraisé
19.997.04	fouillot de 40 mm, pêne demi-tour fraisé
19.997.05	fouillot de 45 mm, pêne demi-tour fraisé

Pêne à rouleau, non réglable, pour boîtier de serrure

19.995.03	fouillot de 35 mm
19.995.04	fouillot de 40 mm
19.995.05	fouillot de 45 mm
19.995.06	fouillot de 50 mm
00.102.601	vis sans tête pour régler le pêne à rouleau fouillot de 45 mm
00.102.602	vis sans tête pour régler le pêne à rouleau fouillot de 35/40 mm

Accessoires

00.125.059	clip pour serrures de portes
------------	------------------------------

2A

2B

2C

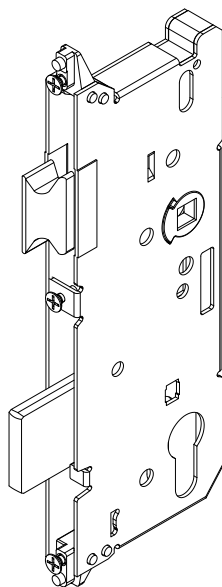
2D

2E

2F

3

* sur demande.

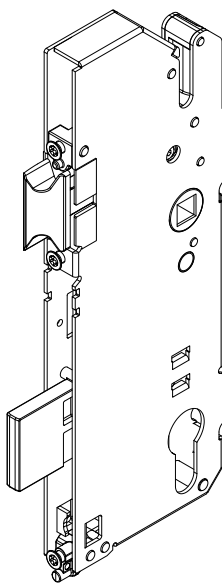


Boîtier de serrure, version G

avec carré de 8 mm. Panneton 20 mm.

■ U.V. : 1 pièce

19.991.11	fouillot de 25 mm
19.991.12	fouillot de 30 mm
19.991.13	fouillot de 35 mm
19.991.14	fouillot de 40 mm
19.991.15	fouillot de 45 mm
19.991.16	fouillot de 55 mm
19.998.15	fouillot de 45 mm, Kaba



Boîtier de serrure 3S-A,

version P avec carré de 8 mm..

■ U.V. : 1 pièce

19.994.16	fouillot de 45 mm
19.994.17	fouillot de 55 mm

2A

2B

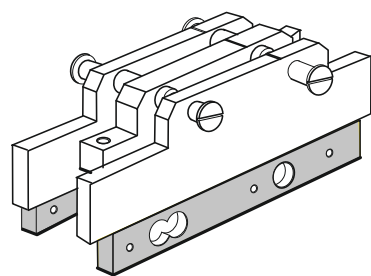
2C

2D

2E

2F

3



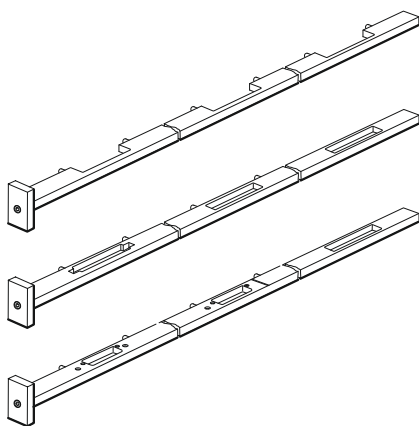
Le gabarit de perçage Schüring pour portes permet un perçage précis de l'emplacement du fouillot du cylindre et du vissage.

■ U.V. : 1 pièce

Complet avec fraise couronne et support

21.900.00	réglable de 25 à 50 mm de fouillot pour ZV, DV, SV, RV, pour têtère plate et têtère U
21.900.11	adaptateur pour rosette
99.705.973	gabarit pour rosette

- Lors de votre commande, veuillez nous préciser la dimension du fouillot et la largeur de la têtère.
- Avec des plaques en U le gabarit peut être utilisé pour différent fouillot.



Gabarit de fraisage et de perçage

Le nouveau gabarit vous permet, avec précision, de préparer les 2 trous de vis et de fraiser le coffre de nos gâches pour serrure ZV.

■ U.V. : 1 pièce

Sur demande livrable séparément

Pièces détachées

21.000.08	fraise à couronne 20 mm
21.000.05	support pour fraise à couronne 11 mm
21.000.09	fraise à couronne 22 mm
21.000.03	support pour fraise à couronne 9 mm
00.462.506	fraise à couronne 21 mm
00.462.508	fraise à couronne 16 mm
00.462.512	fraise à couronne 12 mm

■ Conseil

En utilisant notre gabarit pour gâches lors du fraisage du boîtier, vous obtenez un gain de temps.

■ Remarque

Le travail de fraisage et de perçage doit toujours être effectué avant l'assemblage. Lorsqu'on travaille sur un terminé, des copeaux de matériaux qui restent dans le profil causent souvent des problèmes de fonctionnement pour la fermeture.

2A

2B

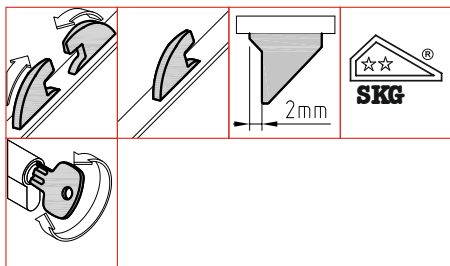
2C

2D

2E

2F

3



La technique des pannetons articulés à ergots opposés, l'insertion du crochet dans la gâche, le pêne dormant est bloqué en fin de course (conformément aux exigences de la norme DIN 18251-3) garantissent une sécurité maximale.

En même temps, le système permet de régler avec précision l'insertion du panneton et d'assurer ainsi un excellent confort d'utilisation. Utilisation à droite ou à gauche.

Tête : F 24 x 2,7 mm **acier inoxydable**
Entraxe : 92 mm
Carré : 8 mm
Arrière de fouillot : 18 mm
Longueur : 2.100 mm
■ U.V. : 1 et 4 pièces

Serrure pour portes d'entrées ZV, tête de 24 mm

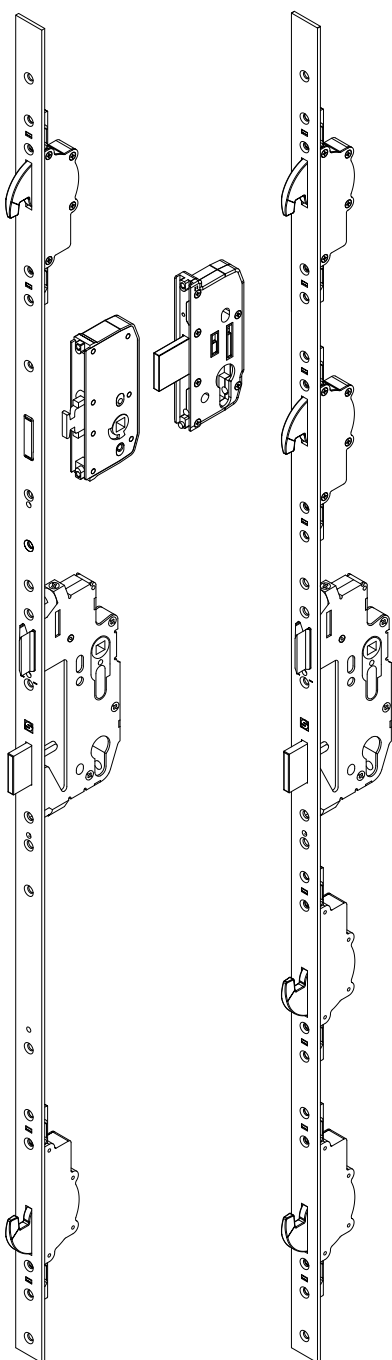
- 19.407.73 ZV, fouillot de 35 mm, 2 pannetons articulés à ergot*
- 19.407.83 ZV, fouillot de 35 mm, 4 pannetons articulés*
- 19.407.84 ZV, fouillot de 40 mm, 4 pannetons articulés*
- 24.407.73 ZV, fouillot de 35 mm, automatique, 2 pannetons articulés à ergot*
- 24.407.75 ZV, fouillot de 45 mm, automatique, 2 pannetons articulés à ergot*
- 19.891.03 boîtier de serrure avec entrebâilleur intégré, fouillot de 35 mm*
- 17.580.21 gâche sur barre 2x, acier inoxydable gauche*
- 17.580.22 gâche sur barre 2x, acier inoxydable droite*
- 17.580.19 gâche sur barre 2x, acier inoxydable gauche, tête*
- 17.580.20 gâche sur barre 2x, acier inoxydable droite, tête*
- 17.580.25 gâche sur barre 4x, acier inoxydable gauche*
- 17.580.26 gâche sur barre 4x, acier inoxydable droite*
- 17.580.23 gâche sur barre 2x entrebâilleur intégré, acier inoxydable gauche*
- 17.580.24 gâche sur barre 2x entrebâilleur intégré, acier inoxydable droite*
- 17.580.27 gâche sur barre pour automatique, acier inoxydable gauche*
- 17.580.28 gâche sur barre pour automatique, acier inoxydable droite*
- 19.081.10 gâche serrure porte d'entrée ZVI droite*
- 19.081.11 gâche serrure porte d'entrée ZVI gauche*
- 19.082.20 gâche avec entrebâilleur intégré droite*
- 19.082.21 gâche avec entrebâilleur intégré gauche*
- 19.085.11 doit de déclenchement gauche*
- 19.085.12 doit de déclenchement droite*
- 12.333.04 gâche électrique avec déverrouillage de jour, 9 mm pour glissière pêne*
- 17.310.01 barre de sécurité de paumelle, à fixer sur le dormant*
- 17.310.92 barre de sécurité de paumelle, à fixer sur le vantail*

Garnitures pour portes en aluminium, à béquille avec ressort de rappel, fouillot de 35 mm

- 21.626.10 EV1
- 21.626.20 brun
- 21.626.30 blanc
- 21.626.90 acier inoxydable

Égalisateur de carré

- 16.000.00



2A

2B

2C

2D

2E

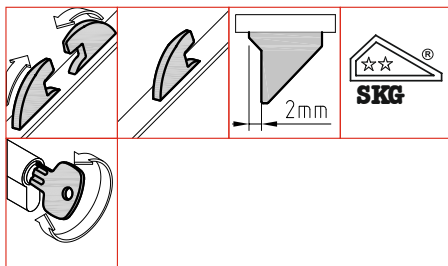
2F

3

* sur demande.

Garnitures à partir de la page 2-C-1101.





La technique des pannetons articulés à ergots opposés, l'insertion du crochet dans la gâche, le pêne dormant est bloqué en fin de course (conformément aux exigences de la norme DIN 18251-3) garantissent une sécurité maximale.

En même temps, le système permet de régler avec précision l'insertion du panneton et d'assurer ainsi un excellent confort d'utilisation. Utilisation à droite ou à gauche.

Tête : F 20 x 2,7 mm **acier inoxydable**
Entraxe : 92 mm
Carré : 8 mm
Arrière de fouillot : 18 mm
Longueur : 2.100 mm
■ U.V. : 1 et 5 pièces

Serrure pour portes d'entrées ZV, tête de 20 mm

- 19.402.75 ZV, fouillot de 45 mm, 2 pannetons articulés à ergot*
- 19.402.85 ZV, fouillot de 45 mm, 4 pannetons articulés*
- 24.402.75 ZV, fouillot de 45 mm, automatique, 2 pannetons articulés à ergot*
- 19.891.05 boîtier de serrure avec entrebâilleur intégré, fouillot de 45 mm*

Gâches acier inoxydable

- 17.570.01 gâche sur barre 2x, acier inoxydable gauche*
- 17.570.02 gâche sur barre 2x, acier inoxydable droite*
- 17.570.03 gâche sur barre 2x, acier inoxydable gauche, tête*
- 17.570.04 gâche sur barre 2x, acier inoxydable droite, tête*
- 17.571.01 gâche sur barre 4x, acier inoxydable gauche*
- 17.571.02 gâche sur barre 4x, acier inoxydable droite*
- 17.570.11 gâche sur barre 2x entrebâilleur intégré, acier inoxydable gauche*
- 17.570.12 gâche sur barre 2x entrebâilleur intégré, acier inoxydable droite*
- 19.081.21 gâche serrure porte d'entrée ZVI gauche*
- 19.081.20 gâche serrure porte d'entrée ZVI droite*
- 19.082.10 gâche avec entrebâilleur intégré droite*
- 19.082.11 gâche avec entrebâilleur intégré gauche*
- 19.085.01 doit de déclenchement gauche*
- 19.085.02 doit de déclenchement droite*
- 12.333.04 gâche électrique avec déverrouillage de jour 9 mm, pour glissière pêne*

Accessoires

- 19.995.058 Pêne à rouleau indépendant fouillot de 45 mm, pivotant dans le même sens
- 19.995.05 Pêne à rouleau indépendant fouillot de 45 mm, en sens opposé

Portes ouvrant vers l'extérieur

- 12.391.23 Wicona Wicstyle 65/7

Garnitures pour portes en aluminium, à béquille avec ressort de rappel, fouillot de 35 mm

- 21.626.10 EV1
- 21.626.20 brun
- 21.626.30 blanc
- 21.626.90 acier inoxydable

Égalisateur de carré

- 16.000.00



2A

2B

2C

2D

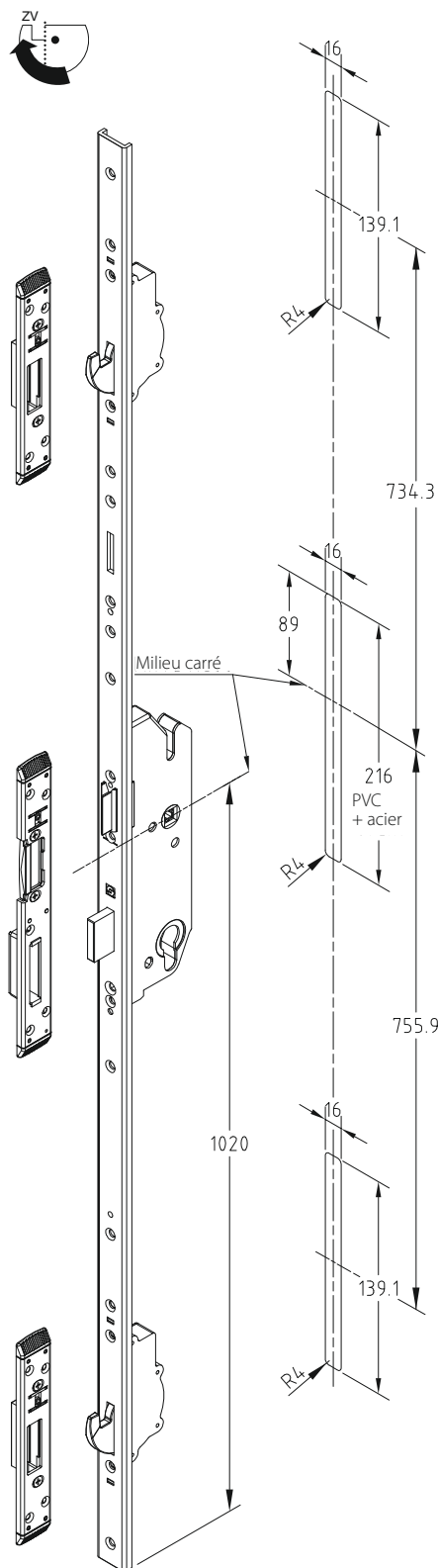
2E

2F

3

* sur demande.

Garnitures à partir de la page 2-C-1101.



La technique des pannetons tournant,

l'insertion du crochet dans la gâche et pêne dormant est bloqué (conf. aux exigences de la norme DIN 18251-3) garantissent une sécurité maximale. En même temps, le système permet de régler avec précision l'insertion du panneton et offre ainsi un confort d'utilisation extraordinaire. Les serrures sont utilisables à gauche ou à droite.

Tête : ... U 24 x 6,0 mm **acier inoxydable**
 Entraxe : 92 mm
 Carré : 8 mm
 Arrière de fouillot : 18 mm
 Longueur : 2.100 mm
 ■ U.V. : 1 et 4 pièces

Serrure pour portes d'entrées ZV, tête U 24 mm

- 20.033.131 serrure mortaisée f. 35 mm, long. 320 mm, pêne demi-tour non fraisé
- 20.405.73 ZV, f. de 35 mm, 2 pannetons articulés à ergot, pivotant dans le même sens, pêne demi-tour non fraisé
- 20.405.63 ZV, f. de 35 mm, 4 pannetons articulés, pivotant dans le même sens, pêne demi-tour non fraisé
- 19.891.038 boîtier de serrure avec entrebâilleur intégré, f. 35 mm, pivotant dans le même sens

Gâches acier inoxydable

- 19.081.21 gâche F/R gauche, vissage centré
- 19.081.20 gâche F/R droite, vissage centré
- 16.927.24 gâche F/R gauche, vissage décalé, Schüco ADS 65
- 16.927.25 gâche F/R droite, vissage décalé, Schüco ADS 65
- 16.993.81 gâche de panneton
- 16.993.84 gâche de panneton gauche, 1 panneton pivotant, 2 boulons ronds, vissage décalé, Schüco ADS 65
- 16.993.85 gâche de panneton droite, 1 panneton pivotant, 2 boulons ronds, vissage décalé, Schüco ADS 65
- 20.863.13 gâche avec entrebâilleur intégré gauche
- 20.863.14 gâche avec entrebâilleur intégré droite
- 10.505.03 rosette de panneton blanc
- 10.505.02 rosette de panneton brun
- 10.505.05 rosette de panneton acier inoxydable
- 12.333.04 gâche électrique avec déverrouillage de jour AK 9 mm, pour glissière pêne*
- 12.391.02 glissière pêne Schüco Royal

Accessoires

- 19.995.038 pêne à rouleau indépendant fouillot de 35 mm, pivotant dans le même sens
- 19.995.03 pêne à rouleau indépendant fouillot de 35 mm, en sens opposé

Portes ouvrant vers l'extérieur

- 12.391.22 Schüco Royal S65*
- 12.391.23 Schüco Royal S70*

Garnitures pour portes alu, à béquille avec ressort de rappel, fouillot de 35 mm

- 21.626.10 EV1
- 21.626.20 brun
- 21.626.30 blanc
- 21.626.90 acier inoxydable

Égalisateur de carré

- 16.000.00

2A

2B

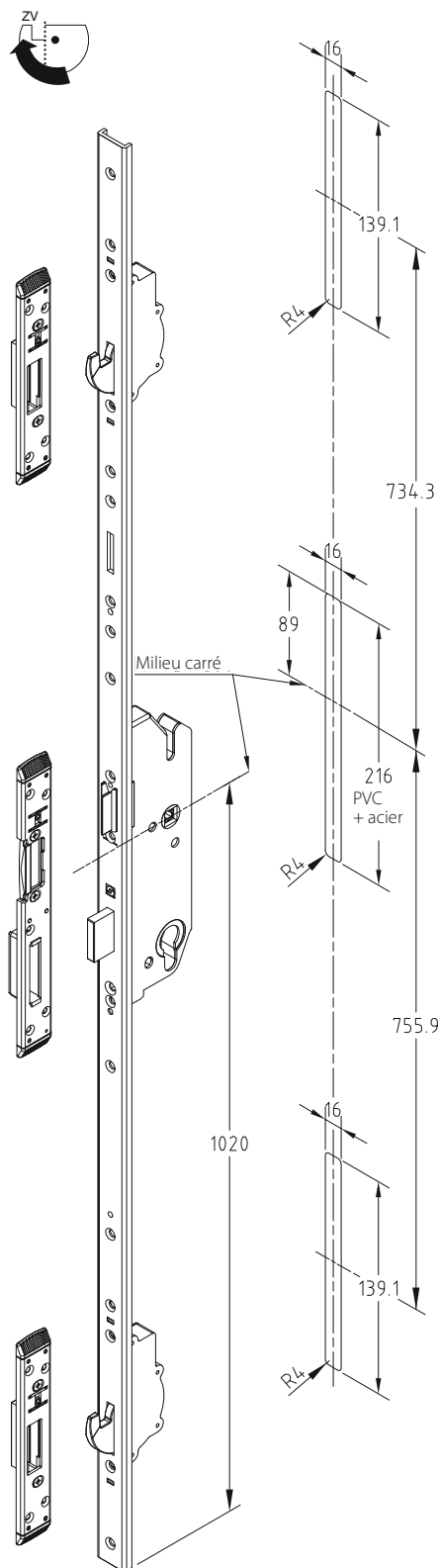
2C

2D

2E

2F

3



La technique des pannetons tournant,

l'insertion du crochet dans la gâche et pêne dormant est bloqué (conformément aux exigences de la norme DIN 18251-3) garantissent une sécurité maximale. Et en même temps, le système permet de régler avec précision l'insertion du panneton et offre ainsi un confort d'utilisation extraordinaire. Les serrures sont utilisables à gauche ou à droite.

Tête U : ... U 24 x 6,0 mm **acier inoxydable**
 Entraxe : 92 mm
 Carré : 8 mm
 Arrière de fouillot : 18 mm
 Longueur : 2.100 mm
 ■ U.V. : 1 et 4 pièces

Serrure pour portes d'entrées ZV, tête U 24 mm

- 20.033.131 serrure à fourreau fouillot de 35 mm, longueur 320 mm, tête U 6,0 mm pêne demi-tour non fraisé
- 20.405.73 ZV, fouillot de 35 mm, 2 pannetons articulés à ergot, pivotant dans le même sens, pêne demi-tour non fraisé
- 20.405.63 ZV, fouillot de 35 mm, 4 pannetons articulés, pivotant dans le même sens, pêne demi-tour non fraisé
- 19.891.038 boîtier de serrure avec entrebâilleur intégré, fouillot de 35 mm, pivotant dans le même sens

Gâches

- 19.314.01 gâche F/R gauche, réglable
- 19.314.02 gâche F/R droite, réglable
- 19.314.03 gâche F/R, non réglable
- 19.314.05 gâche de panneton, non réglable
- 19.314.07 gâche de panneton, réglable
- 20.863.13 gâche avec entrebâilleur intégré gauche
- 20.863.14 gâche avec entrebâilleur intégré droite
- 10.505.03 rosette de panneton blanc
- 10.505.02 rosette de panneton brun
- 10.505.05 rosette de panneton acier inoxydable
- 16.927.63 gâche F/R avec ouvre-porte électrique, droite
- 16.927.64 gâche F/R avec ouvre-porte électrique, gauche
- 19.314.04 gâche RB, réglable
- 19.314.06 gâche RB, non réglable

Accessoires

- 19.995.038 pêne à rouleau indépendant fouillot de 35 mm, pivotant dans le même sens
- 19.995.03 pêne à rouleau indépendant fouillot de 35 mm, en sens opposé

Portes ouvrant vers l'extérieur

- 12.391.21 glissière pêne Heroal 065

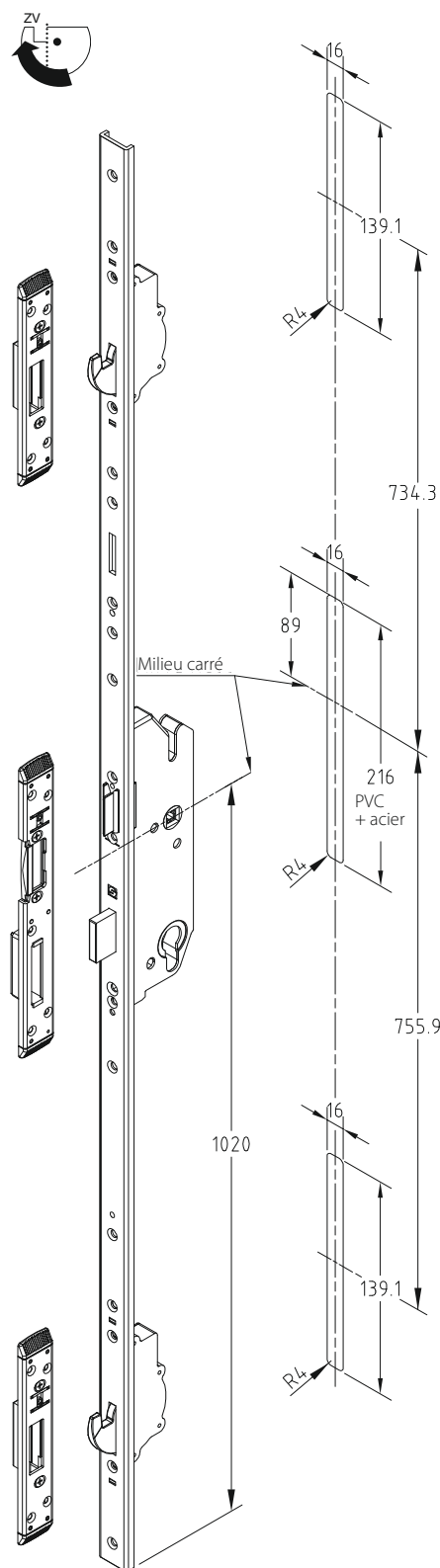
Garnitures pour portes alu à béquille avec ressort de rappel, fouillot de 35 mm

- 21.626.10 EV1
- 21.626.20 brun
- 21.626.30 blanc
- 21.626.90 acier inoxydable

Égalisateur de carré

- 16.000.00





La technique des pannetons articulés, l'insertion du crochet dans la gâche, pêne dormant est bloqué (conformément aux exigences de la norme DIN 18251-3) garantissent une sécurité maximale. Et en même temps, le système permet de régler avec précision l'insertion du panneton, ce qui assure un confort d'utilisation extraordinaire.

Utilisable à gauche ou à droite.

Tête : ... U 24 x 6,0 mm **acier inoxydable**
 Entraxe : 92 mm
 Carré : 8 mm
 Arrière de fouillot : 18 mm
 Longueur : 2.100 mm
 ■ U.V. : 1 et 4 pièces

Serrure pour portes d'entrées ZV, tête U 24 mm

- 20.033.131 serrure mortaisée fouillot de 35 mm, longueur 320 mm
- 27.106.03 serrure mortaisée à ouverture rapide fouillot de 35 mm, longueur 292 mm, noix de positionnement du fouillot 9 mm
- 20.405.73 ZV, fouillot de 35 mm, 2 pannetons articulés à ergot, pivotant dans le même sens
- 19.891.038 boîtier de serrure avec entrebâilleur intégré, fouillot de 35 mm, pivotant dans le même sens

Gâches

- 19.317.01 gâche F/R gauche*
- 19.317.02 gâche F/R droite*
- 16.993.81 gâche de panneton*
- gâche avec entrebâilleur intégré gauche*
- gâche avec entrebâilleur intégré droite*
- 10.505.03 rosette de panneton blanc
- 10.505.02 rosette de panneton brun
- 10.505.05 rosette de panneton acier inoxydable
- 12.333.04 gâche électrique AK 9 mm avec déverrouillage de jour pour glissière pêne
- 12.391.02 glissière pêne

Accessoires

- 19.995.038 pêne à rouleau indépendant fouillot de 35 mm, pivotant dans le même sens
- 19.995.03 pêne à rouleau indépendant fouillot de 35 mm, en sens opposé

Portes ouvrant vers l'extérieur

- 12.391.23 Reynaers*

Garnitures pour portes alu, à béquille avec ressort de rappel, fouillot de 35 mm

- 21.626.10 EV1
- 21.626.20 brun
- 21.626.30 blanc
- 21.626.90 acier inoxydable

Égalisateur de carré

- 16.000.00

2A

2B

2C

2D

2E

2F

3

En projet

2A

2B

2C

2D

2E

2F

3

Ferrures pour fenêtres

1

Ferrures pour portes

Serrures mécaniques et électroniques pour porte d'entrée, serrures anti-paniques, têtes, ferrures spéciales

2A

Gâches, gâches sur barre, gâches électrique, cylindres

2B

Garnitures (béquilles), barres de tirage et accessoires

2C

Paumelles, seuils, ferme-porte et accessoires

2D

Oscillo-coulissant

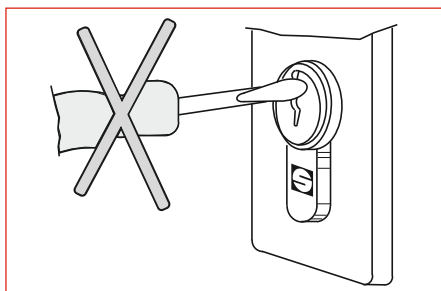
2E

En projet

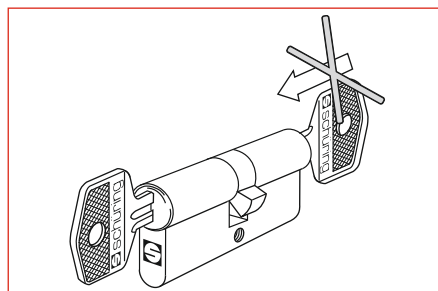
2F

Accessoires et matériaux

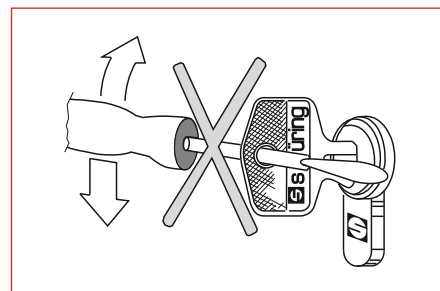
3



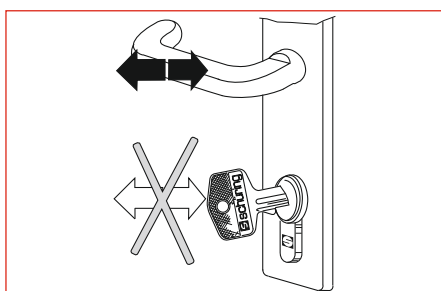
N'introduire aucun objet autre que la clef dans le barillet.



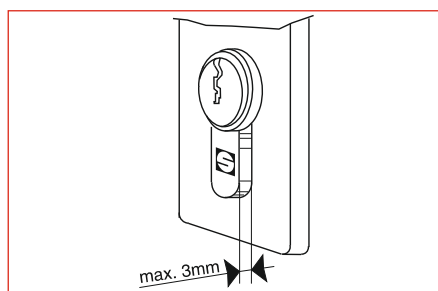
Ne pas introduire les deux clefs dans le barillet en même temps.



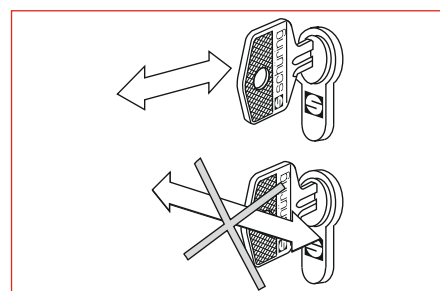
Ne pas tourner la clef avec brutalité.



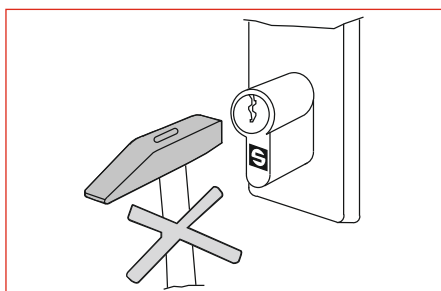
Ne pas tirer la porte à l'aide de la clef.



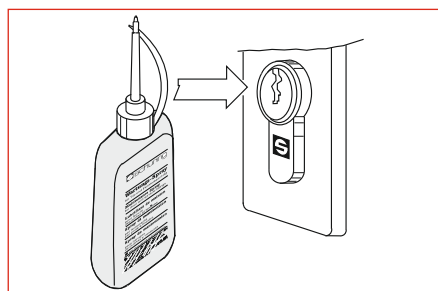
Le barillet ne doit pas dépasser de plus de 3 mm de la ferrure.



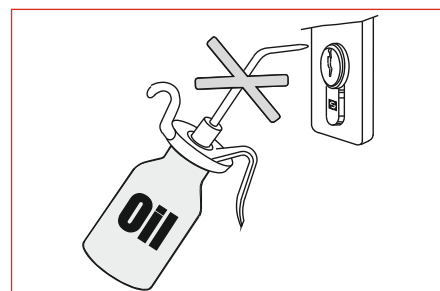
Ne pas tordre sur le côté la clef en la retirant ou en l'insérant.



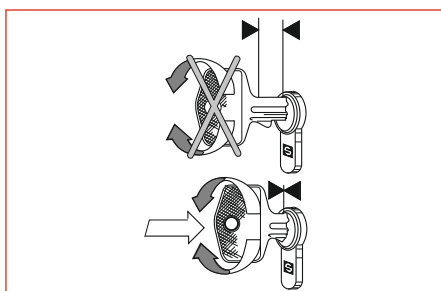
Ne pas forcer brutalement lors du montage du barillet.



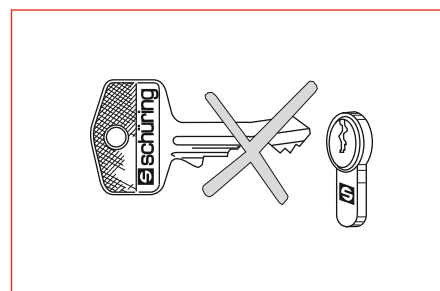
Lubrifier le barillet avec du graphite environ 2 fois par an.



Ne pas utiliser d'huile.



Tourner la clef uniquement lorsqu'elle est insérée jusqu'à a butée de fin de course.



Ne pas utiliser une clef endommagée.

2A

2B

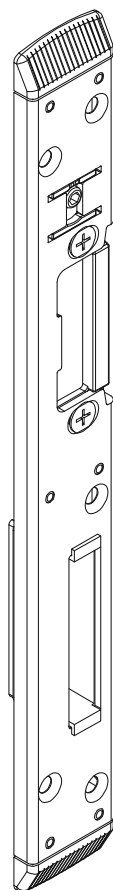
2C

2D

2E

2F

3



Gâche F/R pour ZV et DV

avec pêne demi-tour réglable et logement du panneton fermé.

Finition : **SilverLine**
 Largeur : 29 mm
 Longueur : 252,5 mm
 Profondeur : 20,5 mm
 ■ U.V. : 5 pièces

11.501.134	Alphacan Class, gauche
11.501.234	Alphacan Class, droite
11.501.135	Alphacan MD Plus, gauche
11.501.235	Alphacan MD Plus, droite
11.501.136	Alphacan 70/80, gauche
11.501.236	Alphacan 70/80, droite
11.501.108	Aluplast Ideal 2000 / 3000/ Ideal 70, gauche
11.501.208	Aluplast Ideal 2000 / 3000/ Ideal 70, droite
11.501.107	Aluplast Ideal 4000, gauche
11.501.207	Aluplast Ideal 4000, droite
11.501.106	Brüggmann AD NT, gauche
11.501.206	Brüggmann AD NT, droite
11.501.132	Brüggmann AD HT, gauche
11.501.232	Brüggmann AD HT, droite
11.501.113	Deceuninck 2000 (Mondial), gauche
11.501.213	Deceuninck 2000 (Mondial), droite
11.501.114	Deceuninck 3000 (Zendow), gauche
11.501.214	Deceuninck 3000 (Zendow), droite
11.501.125	Eurocell – Logik 70, gauche
11.501.225	Eurocell – Logik 70, droite
11.501.102	Gealan 3000 / 7000 / 8000, gauche
11.501.202	Gealan 3000 / 7000 / 8000, droite
11.501.126	rainure de ferrure opposée à la tête 13 mm, gauche
11.501.226	rainure de ferrure opposée à la tête 13 mm, droite
11.501.109	KBE AD 70, gauche
11.501.209	KBE AD 70, droite
11.501.101	Kömmerling 3S / AV 70 / Futur / Classic, gauche
11.501.201	Kömmerling 3S / AV 70 / Futur / Classic, droite
11.501.116	Kömmerling 3S (tête), gauche
11.501.216	Kömmerling 3S (tête), droite
11.501.106	LB Profile PAD (Wavin), gauche
11.501.206	LB Profile PAD (Wavin), droite
11.501.109	Panorama 3000 AD, gauche
11.501.209	Panorama 3000 AD, droite
11.501.116	Plastmo Index, gauche
11.501.216	Plastmo Index, droite
11.501.116	Plus Plan AD (Plustec), gauche
11.501.216	Plus Plan AD (Plustec), droite
11.501.129	Plus Plan 70 (aussi Swish), gauche
11.501.229	Plus Plan 70 (aussi Swish), droite
11.501.103	Rehau S 730 / S 788 / S 799 / Thermo / Brillant, gauche
11.501.203	Rehau S 730 / S 788 / S 799 / Thermo / Brillant, droite
11.501.121	Rehau Tritec / Rehau S 706 UK, gauche
11.501.221	Rehau Tritec / Rehau S 706 UK, droite

2A

2B

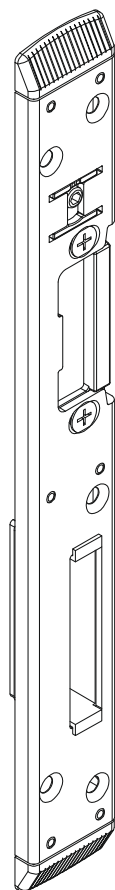
2C

2D

2E

2F

3



Gâche F/R pour ZV et DV

avec pêne demi-tour réglable et logement du panneton fermé.

Finition : **SilverLine**
 Largeur : 29 mm
 Longueur : 252,5 mm
 Profondeur : 20,5 mm
 ■ U.V. : 5 pièces

- 11.501.124 Roplasto 7001, gauche
- 11.501.224 Roplasto 7001, droite
- 11.501.104 Salamander 2D / 3D / Salamander Streamline 76, gauche
- 11.501.204 Salamander 2D / 3D / Salamander Streamline 76, droite
- 11.501.107 Schüco Corona, gauche
- 11.501.207 Schüco Corona, droite
- 11.501.106 Schüco CT 70 /SI 82, gauche
- 11.501.206 Schüco CT 70 /SI 82, droite
- 11.501.128 Synseal Shield / Synerjy, gauche
- 11.501.228 Synseal Shield / Synerjy, droite
- 11.501.105 Thyssen AD / Prestige/ Deluxe / Elite, gauche
- 11.501.205 Thyssen AD / Prestige/ Deluxe / Elite, droite
- 11.501.116 Thyssen AD (tête), gauche
- 11.501.216 Thyssen AD (tête), droite
- 11.501.110 Trocal Confort / Trocal Innonova A5 – M5, gauche
- 11.501.210 Trocal Confort / Trocal Innonova A5 – M5, droite
- 11.501.112 Trocal 900, gauche
- 11.501.212 Trocal 900, droite
- 11.501.117 Tryba H58/2, gauche
- 11.501.217 Tryba H58/2, droite
- 11.501.106 Veka Softline / Toplevel NT, gauche
- 11.501.206 Veka Softline / Toplevel NT, droite
- 11.501.131 Wintech, gauche
- 11.501.231 Wintech, droite
- 11.501.127 Wymar S 2000, gauche
- 11.501.227 Wymar S 2000, droite
- 11.501.118 Wymar S 2500, gauche
- 11.501.218 Wymar S 2500, droite
- 11.501.119 Wymar S 3000, gauche
- 11.501.219 Wymar S 3000, droite

2A

2B

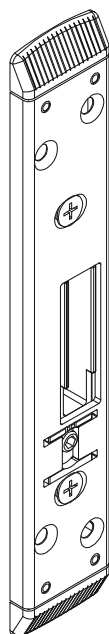
2C

2D

2E

2F

3



Gâche de panneton pour ZV-A, ZV et DV

réglable par élément excentrique, avec logement du panneton fermé.

Finition : **SilverLine**

Largeur : 29 mm

Longueur : 176 mm

Profondeur : 18,5 mm

■ U.V. : 10 pièces

11.551.134	Alphacan Class, gauche
11.551.234	Alphacan Class, droite
11.551.135	Alphacan MD Plus, gauche
11.551.235	Alphacan MD Plus, droite
11.551.136	Alphacan 70/80, gauche
11.551.236	Alphacan 70/80, droite
11.551.108	Aluplast Ideal 2000 / 3000 / Ideal 70, gauche
11.551.208	Aluplast Ideal 2000 / 3000 / Ideal 70, droite
11.551.107	Aluplast Ideal 4000, gauche
11.551.207	Aluplast Ideal 4000, droite
11.551.106	Brüggmann AD NT, gauche
11.551.206	Brüggmann AD NT, droite
11.551.132	Brüggmann AD HT, gauche
11.551.232	Brüggmann AD HT, droite
11.551.113	Deceuninck 2000 (Mondial), gauche
11.551.213	Deceuninck 2000 (Mondial), droite
11.551.114	Deceuninck 3000 (Zendow), gauche
11.551.214	Deceuninck 3000 (Zendow), droite
11.551.125	Eurocell – Logik 70, gauche
11.551.225	Eurocell – Logik 70, droite
11.551.102	Gealan 3000 / 7000 / 8000, gauche
11.551.202	Gealan 3000 / 7000 / 8000, droite
11.551.126	rainure de ferrure opposée à la tête 13 mm, gauche
11.551.226	rainure de ferrure opposée à la tête 13 mm, droite
11.551.109	KBE AD 70, gauche
11.551.209	KBE AD 70, droite
11.551.101	Kömmerling 3S / AV 70 / Futur / Classic, gauche
11.551.201	Kömmerling 3S / AV 70 / Futur / Classic, droite
11.551.116	Kömmerling 3S (tête), gauche
11.551.216	Kömmerling 3S (tête), droite
11.551.106	LB Profile PAD (Wavin), gauche
11.551.206	LB Profile PAD (Wavin), droite
11.551.123	Neutral U29, gauche
11.551.109	Panorama 3000 AD, gauche
11.551.209	Panorama 3000 AD, droite
11.551.116	Plastmo Index, gauche
11.551.216	Plastmo Index, droite
11.551.116	Plus Plan AD (Plustec), gauche
11.551.216	Plus Plan AD (Plustec), droite
11.551.129	Plus Plan 70 (aussi Swish), gauche
11.551.229	Plus Plan 70 (aussi Swish), droite
11.551.103	Rehau S 730 / S 788 / S 799 / Thermo / Brillant, gauche
11.551.203	Rehau S 730 / S 788 / S 799 / Thermo / Brillant, droite
11.551.121	Rehau Tritec / Rehau S 706 UK, gauche
11.551.221	Rehau Tritec / Rehau S 706 UK, droite

2A

2B

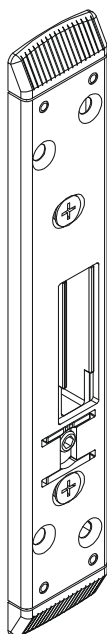
2C

2D

2E

2F

3



Gâche de panneton pour ZV-A, ZV et DV
réglable par élément excentrique, avec logement du panneton fermé.

Finition : **SilverLine**
Largeur : 29 mm
Longueur : 176 mm
Profondeur : 18,5 mm
■ U.V. : 10 pièces

- 11.551.124 Roplasto 7001, gauche
- 11.551.224 Roplasto 7001, droite
- 11.551.104 Salamander 2D / 3D, Salamander Streamline 76, gauche
- 11.551.204 Salamander 2D / 3D, Salamander Streamline 76, droite
- 11.551.107 Schüco Corona, gauche
- 11.551.207 Schüco Corona, droite
- 11.551.106 Schüco CT 70 / SI 82, gauche
- 11.551.206 Schüco CT 70 / SI 82, droite
- 11.551.128 Synseal Shield / Synerjy, gauche
- 11.551.228 Synseal Shield / Synerjy, droite
- 11.551.105 Thyssen AD / Prestige / Deluxe / Elite, gauche
- 11.551.205 Thyssen AD / Prestige / Deluxe / Elite, droite
- 11.551.116 Thyssen AD (tête), gauche
- 11.551.216 Thyssen AD (tête), droite
- 11.551.110 Trocal Confort / Trocal Innonova A5 – M5, gauche
- 11.551.210 Trocal Confort / Trocal Innonova A5 – M5, droite
- 11.551.112 Trocal 900, gauche
- 11.551.212 Trocal 900, droite
- 11.551.117 Tryba H58/2, gauche
- 11.551.217 Tryba H58/2, droite
- 11.551.106 Veka Softline / Toplevel NT, gauche
- 11.551.206 Veka Softline / Toplevel NT, droite
- 11.551.131 Wintech, gauche
- 11.551.231 Wintech, droite
- 11.551.127 Wymar S 2000, gauche
- 11.551.227 Wymar S 2000, droite
- 11.551.118 Wymar S 2500, gauche
- 11.551.218 Wymar S 2500, droite
- 11.551.119 Wymar S 3000, gauche
- 11.551.219 Wymar S 3000, droite

2A

2B

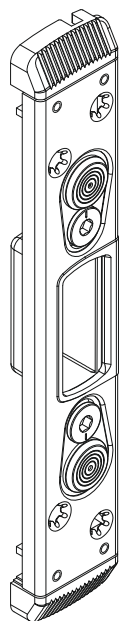
2C

2D

2E

2F

3



Gâche de panneton pour serrure automatique 3S-A,
utilisable à gauche et à droite.

Finition : **SilverLine**
 Largeur : 29 mm
 Longueur : 176 mm
 Profondeur : 20,5 mm
 ■ U.V. : 1 pièce

24.450.18	Alphacan Class
24.450.19	Alphacan MD Plus
24.450.20	Alphacan 70/80
24.450.06	Aluplast 4000, Schüco Corona
24.450.14	Aluplast 2000
24.450.13	Brügmann AD (HT)
24.450.09	Deceuninck Zendow
24.450.11	Euronut 16 mm situé en face
24.450.01	Gealan 3000, 7000, 8000
24.450.05	Inoutic (Thyssen) AD, Prestige, Deluxe
24.450.08	KBE AD 70
24.450.02	Kömmerling Euro
24.450.04	Rehau Basic, Brillant, Thermo, Character
24.450.10	Salamander 2D/3D
24.450.07	Schüco CT 70, Brügmann AD (NT), Veka Softline, Topline (NT)
24.450.12	Trocal Innonova A5/M5
24.450.17	Trocal Innonova 2000
24.450.03	Veka Softline, Topline (HT)
24.450.15	Veka Topline tête, à droite
24.450.22	Veka Topline tête, à gauche
24.450.21	Roplasto 7000

24.450.16	Alphacan
24.451.01	24 U x 5 pour portes alu, acier inoxydable, Heroal, Schüco
24.451.010	24 U x pour portes alu, pour portes à 2 vantaux, Heroal65
24.451.02	24 F x 3 pour portes alu, acier inoxydable
24.451.03	24 U x 8,5 pour portes alu, acier inoxydable, Raynaers
24.451.04	22 F x 2,7 pour portes alu, acier inoxydable
24.451.05	22 U x 8,5 pour portes alu, acier inoxydable
24.451.06	24 U x 6,6 pour portes alu, acier inoxydable

Contact magnétique pour serrure motorisé 3S-M
utilisable à gauche et à droite.

Finition : **SilverLine**
 Largeur : 29 mm
 Longueur :
 Profondeur : 20,5 mm
 ■ U.V. : 1 pièce

20.499.15	Aluplast 4000
20.499.16	Aluplast 2000
20.499.13	Brügmann AD
20.499.17	Deceuninck Zendow
20.499.24	Euronut 16 mm situé en face
20.499.18	Gealan 3000, 7000, 8000
20.499.21	Inoutic (Thyssen) AD, Prestige, Deluxe
20.499.19	KBE AD 70
20.499.20	Kömmerling Euro
20.499.14	Rehau Basic, Brillant, Thermo, Character
20.499.22	Salamander 2D/3D
20.499.23	Schüco CT 70, Brügmann AD (NT), Veka Softline, Topline (NT)
20.499.00	Trocal Innonova A5/M5
20.499.27	Veka Softline/ Topline porte d'entrée
20.499.10	24 x 8,5 mm
20.499.11	24 x 5 mm
20.499.12	24 x 6,6 mm

2A

2B

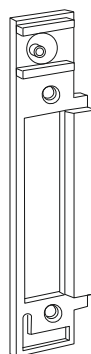
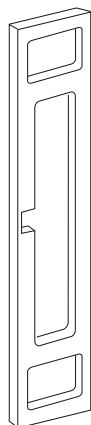
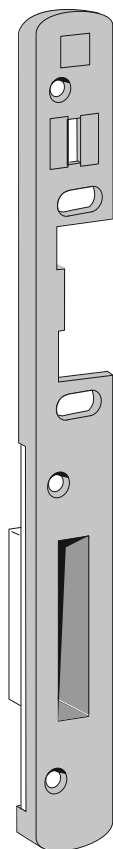
2C

2D

2E

2F

3



Gâche F/R pour ZV

avec plaque de pêne demi-tour réglable et boîtier de pêne fermé.

Finition : **BlackLine**
 Largeur : 27 mm
 Longueur : 230 mm
 Profondeur : 19 mm
 ■ U.V. : 1 pièce

12.477.07	Aluplast 4000, gauche
12.477.08	Aluplast 4000, droite
12.479.03	Aluplast 8,5 mm 2000, gauche
12.479.04	Aluplast 8,5 mm 2000, droite
12.474.07	Brüggmann AD (NT), gauche
12.474.08	Brüggmann AD (NT), droite
12.474.09	Brüggmann AD (HT) 7 mm embrayé, gauche
12.474.10	Brüggmann AD (HT) 7 mm embrayé, droite
12.478.03	Deceuninck 2000 13 mm, gauche
12.478.04	Deceuninck 2000 13 mm, droite
12.472.03	Gealan 3000 13 mm, 7000, 8000, gauche
12.472.04	Gealan 3000 13 mm, 7000, 8000, droite
12.477.13	KBE 70 mm, gauche
12.477.14	KBE 70 mm, droite
12.471.03	KöVS 13 mm, gauche
12.471.04	KöVS 13 mm, droite
12.471.13	KöVS 8,5 mm, gauche
12.471.14	KöVS 8,5 mm, droite
12.477.11	L.B. PAD, gauche
12.477.12	L.B. PAD, droite
12.473.01	neutre lissé 13 mm, gauche
12.473.02	neutre lissé 13 mm, droite
12.473.03	neutre lissé 8,5 mm, gauche
12.473.04	neutre lissé 8,5 mm, droite
12.474.01	Rehau S 730 13 mm, gauche
12.474.02	Rehau S 730 13 mm, droite
12.476.05	Salamander 2D/3D 8,5 mm, gauche
12.476.06	Salamander 2D/3D 8,5 mm, droite
12.477.05	Schüco Corona 13 mm (60 mm), gauche
12.477.06	Schüco Corona 13 mm (60 mm), droite
12.477.051	Schüco Corona CT70, gauche
12.477.061	Schüco Corona CT70, droite
12.474.17	tête 13 mm dimension d'axe, gauche
12.474.18	tête 13 mm dimension d'axe, droite
12.478.01	Thyssen 13 mm (AD), gauche
12.478.02	Thyssen 13 mm (AD), droite
12.475.01	Veka Softline 13 mm (HT), gauche
12.475.02	Veka Softline 13 mm (HT), droite
12.475.05	Veka Topline HT, gauche
12.475.06	Veka Topline HT, droite

Plaque métallique

utilisable à gauche et à droite.

Largeur : 27 mm
 Longueur : 103 mm
 ■ U.V. : 1 pièce

12.401.40	13,5 mm
12.402.40	8,5 mm

Plaque de pêne demi-tour

Largeur : 20 mm
 Longueur : 85 mm
 ■ U.V. : 1 pièce

12.401.32	pour gâche 13,5 mm, droite
12.401.31	pour gâche 13,5 mm, gauche
12.402.32	pour gâche 8,5 mm, droite
12.402.31	pour gâche 8,5 mm, gauche
12.403.32	pour gâche 10,0 mm, droite
12.403.31	pour gâche 10,0 mm, gauche

2A

2B

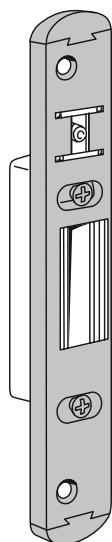
2C

2D

2E

2F

3



Gâche de panneton pour ZV,
réglable.

Finition : **BlackLine**
 Largeur : 27 mm
 Longueur : 149 mm
 ■ U.V. : 1 pièce

12.464.24	Accord Contur 7.0 (Dimex)
12.463.21	Aluplast 2000 8,5 mm
12.464.71	Aluplast 4000
12.464.08	Brüggmann AD (NT)
12.464.09	Brüggmann AD (HT) 7 mm embrayé
12.462.91	Deceuninck 2000 13,5 mm
12.462.11	Euronut 8,5 mm
12.462.21	Gealan 3000 13,5 mm
12.462.31	KBE AD 60 mm
12.462.32	KBE 70 mm
12.461.10	KöVS 13,5 mm
12.461.11	KöVS 8,5 mm
12.461.61	KöVS 10,0 mm
12.462.64	L.B. PAD
12.463.01	neutre lissé 13,5 mm
12.463.10	neutre lissé 8,5 mm
12.463.20	neutre lissé 10,0 mm
12.464.01	Rehau S 730 13,5 mm
12.464.51	Rehau 730 10 mm
12.462.53	Salamander 2D/3D
12.462.62	Schüco Corona (60 mm)
12.462.621	Schüco Corona CT70
12.464.10	têtière 13 mm
12.462.71	Thyssen 13,5 mm (AD)
12.464.11	Veka Softline 13,5 mm (HT)
12.464.61	Veka Softline 10,0 mm
12.464.81	Veka Topline (HT)

2A

2B

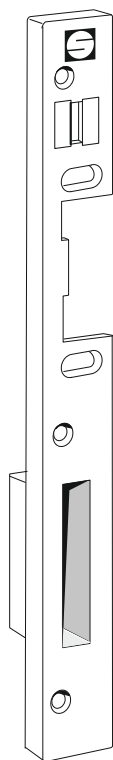
2C

2D

2E

2F

3



Gâche F/R pour DV et RV

avec boîtier de pêne fermé.

Finition : **SilverLine**

Largeur : 27 mm

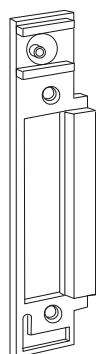
Longueur : 212,5 mm

Profondeur : 18,5 mm

■ U.V. : 1 pièce

Vissage à 17 mm

11.499.33	Aluplast 4000, gauche
11.499.34	Aluplast 4000, droite
11.494.01	Deceuninck 13 mm, 2000, gauche
11.494.02	Deceuninck 13 mm, 2000, droite
11.493.01	Gealan 3000 13 mm, 7000, 8000, gauche
11.493.02	Gealan 3000 13 mm, 7000, 8000, droite
11.490.01	KBE 8,0 mm, 60 mm, gauche
11.490.02	KBE 8,0mm 60 mm, droite
11.482.01	KöAV 13 mm, gauche
11.482.02	KöAV 13 mm, droite
11.483.01	KöVS 13 mm, gauche
11.483.02	KöVS 13 mm, droite
11.483.51	KöVS 8,5 mm, gauche
11.483.52	KöVS 8,5 mm, droite
11.480.01	neutre 13,5 mm, gauche
11.480.02	neutre 13,5 mm, droite
11.480.11	neutre 8,5 mm, gauche
11.480.12	neutre 8,5 mm, droite
11.489.01	Rehau S 730 13 mm, gauche
11.489.02	Rehau S 730 13 mm, droite
11.489.03	Rehau 730 8,5 mm, gauche
11.489.04	Rehau 730 8,5mm, droite
11.496.01	Roplasto 13 mm, gauche
11.496.02	Roplasto 13 mm, droite
11.497.11	Schüco Corona CT 70, gauche
11.497.12	Schüco Corona CT 70, droite
11.488.03	Schüco Corona 13mm, 60 mm, gauche
11.488.04	Schüco Corona 13 mm, 60 mm, droite
11.487.01	Thyssen 13 mm, AD, gauche
11.487.02	Thyssen 13 mm, AD, droite
11.485.01	Veka Softline 13 mm, HT, gauche
11.485.02	Veka Softline 13 mm, HT, droite
11.495.01	Veka 16 8,5 mm, NT, gauche
11.495.02	Veka 16 8,5 mm, NT, droite



Plaque de pêne demi-tour

Largeur : 20 mm

Longueur : 85 mm

■ U.V. : 1 pièce

12.401.32	pour gâche 13,5 mm, droite
12.401.31	pour gâche 13,5 mm, gauche
12.402.32	pour gâche 8,5 mm, droite
12.402.31	pour gâche 8,5 mm, gauche
12.403.32	pour gâche 10,0 mm, droite
12.403.31	pour gâche 10,0 mm, gauche

2A

2B

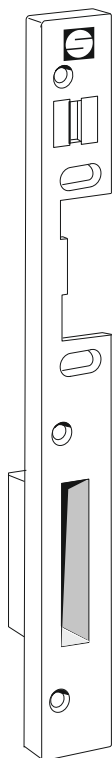
2C

2D

2E

2F

3



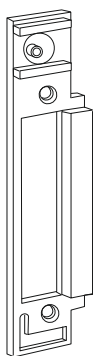
Gâche F/R pour DV et RV

avec boîtier de pêne fermé.

Finition : **SilverLine**
 Largeur : 27 mm
 Longueur : 212,5 mm
 Profondeur : 18,5 mm
 ■ U.V. : 1 pièce

Vissage à 17 mm

11.497.01	Aluplast 8,5/17, gauche
11.497.02	Aluplast 8,5/17, droite
11.483.61	Brüggmann AD (NT), 13/10, gauche
11.483.62	Brüggmann AD (NT), 13/10, droite
11.483.63	Brüggmann AD (HT) 7 mm embrayé 13/17, gauche
11.483.64	Brüggmann (AD) (HT) 7mm embrayé 13/17, droite
16.973.82	Dimex Contour 7.0, acier, gauche
16.973.83	Dimex Contour 7.0, acier, droite
16.924.51	KBE tête à vis 134, gauche*
16.924.52	KBE tête à vis 134, droite*
11.490.03	KÖ l'or, KBE 70, gauche
11.490.04	KÖ l'or, KBE 70, droite
11.487.11	L.B. PAD (Wavin) 13, gauche
11.487.12	LB PAD (Wavin) 13, droite
16.973.35	Rehau 730, acier, gauche
16.973.36	Rehau 730, acier, droite
11.486.05	Salamander 2D/3D 8,5/10, gauche
11.486.06	Salamander 2D/3D 8,5/10, droite
11.486.15	Salamander 2D/3D 13/10, gauche
11.486.16	Salamander 2D/3D 13/10, droite
11.483.71	tête à vis-gâche 13 mm, gauche
11.483.72	tête à vis-gâche 13 mm, droite
16.903.16	Thyssen AD, acier, gauche
16.903.15	Thyssen AD, acier, droite
11.499.29	Trocal 900, NT, acier, gauche*
11.499.30	Trocal 900, NT, acier, droite*
16.979.03	Trocal Innonova 2000, acier, gauche
16.979.04	Trocal Innonova 2000, acier, droite
16.998.235	Trocal Confort, Innonova 70 A5/ M5, acier, gauche
16.998.245	Trocal Confort, Innonova 70 A5/ M5, acier, droite
11.485.05	Veka Topline 13/17, HT, gauche
11.485.06	Veka Topline 13/17, HT, droite,
11.495.27	Veka Topline 13/10, NT, gauche
11.495.28	Veka Topline 13/10, NT, droite
16.979.05	Veka Topline tête à vis, acier, gauche
16.979.06	Veka Topline tête à vis, acier, droite



Plaque de pêne demi-tour

Largeur : 20 mm
 Longueur : 85 mm
 ■ U.V. : 1 pièce

12.401.32	pour gâche 13,5 mm, droite
12.401.31	pour gâche 13,5 mm, gauche
12.402.32	pour gâche 8,5 mm, droite
12.402.31	pour gâche 8,5 mm, gauche
12.403.32	pour gâche 10,0 mm, droite
12.403.31	pour gâche 10,0 mm, gauche

2A

2B

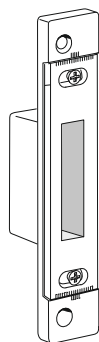
2C

2D

2E

2F

3



Gâche de panneton pour DV,
réglable.

Finition : **SilverLine**
 Largeur : 27 mm
 Longueur : 135 mm
 Profondeur : 18,5 mm
 ■ U.V. : 1 pièce

11.469.11	Aluplast 4000
11.466.12	Aluplast 8,5/17, 2000
11.466.01	Brüggmann AD (NT)
11.466.30	Brüggmann AD (HT) 7 mm embrayé
11.466.14	Deceuninck 13/17, 2000
16.974.01	Dimex Contour 7.0, acier
11.466.13	Gealan 3000 13/17
11.466.10	KBE 8,0/17, 60 mm
11.466.25	KBE 70 mm, KÖ l'or, 13/17
16.982.015	KBE Eurostulp 134
11.466.03	KöVS 13/17
11.467.03	KöVS 10/17
11.469.03	KöVS 8,5/17
11.466.32	L.B. PAD (Wavin) 13/17
11.465.01	neutre 13/17 – 13/10
11.465.02	neutre 8,5/17 – 13/10
11.465.03	neutre 10/17 – 10/10
11.465.12	neutre 8,5/ 10
11.466.09	Rehau S 730/735 13/17
11.467.09	Rehau S 730/735 10/17
11.469.09	Rehau S 730 8,5/17
16.973.85	Rehau 730, acier
11.466.16	Roplasto 13/17
11.466.26	Salamander 2D/3D 13/17
11.466.28	Schüco Corona, 60 mm
11.466.31	Schüco Corona CT 70 13/17
11.466.40	tête-gâche 13 mm
11.466.07	Thyssen 13/17 AD
16.903.17	Thyssen AD, acier
11.468.18	Trocal 900 NT*, acier
16.979.41	Trocal Innonova 2000, acier
16.998.71	Trocal Confort, Innonova 70 A5/M5, acier
11.466.05	Veka Softline 13/17
11.466.15	Veka 16 8,5/17, NT
11.466.29	Veka Topline 13/17, HT
11.466.41	Veka Topline 13/10, NT

2A

2B

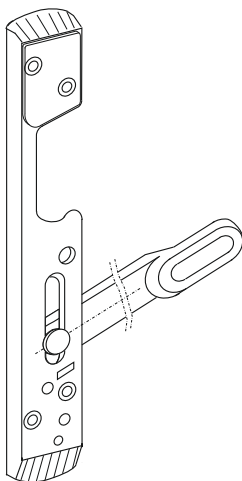
2C

2D

2E

2F

3



Gâche avec entrebâilleur intégré pour ZV et DV.

Finition : **SilverLine**
 Largeur : 29 mm
 Longueur : 188 mm
 ■ U.V. : 1 pièce

20.821.51	Aluplast 4000, gauche
20.821.52	Aluplast 4000, droite
20.864.33	Gealan 3000, 7000, 8000, gauche
20.864.34	Gealan 3000, 7000, 8000, droite
20.863.13	Heroal acier inoxydable, gauche*
20.863.14	Heroal acier inoxydable, droite*
20.864.23	KBE AD 60 mm, gauche
20.864.24	KBE AD 60 mm, droite
20.842.55	Klauke acier inoxydable, droite*
20.842.56	Klauke acier inoxydable, gauche*
20.857.13	KÖVS, gauche
20.857.14	KÖVS, droite
20.842.57	LB Profil, gauche
20.842.58	LB Profil, droite
20.857.03	Rehau 730, gauche
20.857.04	Rehau 730, droite
20.843.13	Salamander 2D/3D, gauche
20.843.14	Salamander 2D/3D, droite
20.843.15	Schüco Corona CT70, gauche
20.843.16	Schüco Corona CT70, droite
20.870.53	Thyssen (AD), gauche
20.870.54	Thyssen (AD), droite
20.893.03	Trocal 900 (HT), gauche*
20.893.04	Trocal 900 (HT), droite*
20.865.93	Veka Softline (HT), gauche
20.865.94	Veka Softline (HT), droite
20.843.17	têteière 13 mm, gauche
20.843.18	têteière 13 mm, droite

2A

2B

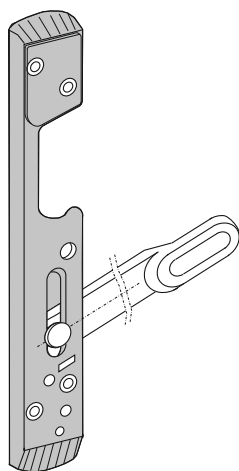
2C

2D

2E

2F

3



Gâche avec entrebâilleur intégré pour ZV.

Finition : **BlackLine**
 Largeur : 29 mm
 Longueur : 188 mm
 ■ U.V. : 1 pièce

19.864.38	Gealan 3000, 7000, 8000, gauche
19.864.39	Gealan 3000, 7000, 8000, droite
19.864.23	KBE AD 60 mm, gauche
19.864.24	KBE AD 60 mm, droite
19.857.18	KÖVS, gauche
19.857.19	KÖVS, droite
19.857.08	Rehau 730, gauche
19.857.09	Rehau 730, droite
19.871.90	Salamander 2D/3D, droite
19.871.91	Salamander 2D/3D, gauche
19.843.17	Schüco Corona CT70, gauche
19.843.18	Schüco Corona CT70, droite
19.868.18	Schüco Royal S65 (Alusystem), gauche
19.868.19	Schüco Royal S65 (Alusystem), droite
19.870.58	Thyssen (AD), gauche
19.870.59	Thyssen (AD), droite
19.865.98	Veka Softline (HT), gauche
19.865.99	Veka Softline (HT), droite

2A

2B

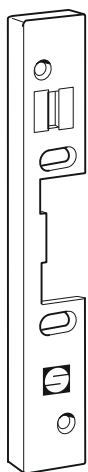
2C

2D

2E

2F

3



Gâche de pêne pour ZV et DV,

utilisable à gauche et à droite.

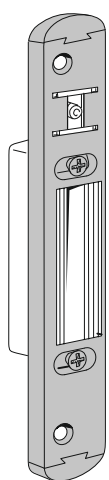
Largeur : 27 mm

Longueur : 212,5 mm

■ U.V. : 1 pièce

- 12.480.21 niveau de fixation par vis 17 mm jaune
- 12.482.21 niveau de fixation par vis 10 mm jaune
- 12.584.01 ZV Aluplast
- 12.480.215 niveau de fixation par vis 17 mm, SilverLine

Dimension d'axe voir plaque de pêne demi-tour.
Utiliser uniquement une plaque de pêne demi-tour gauche.



Gâche spéciale

pour serrure supplémentaire et serrure de blocage (version ZV).

Largeur : 28 mm

Longueur : 149 mm

■ U.V. : 1 pièce

- 12.580.00 13/17 mm
- 12.590.00 8,5/17 mm
- 12.581.01 KöVA 13 mm
- 12.581.02 KöVA 8,5 mm
- 12.581.10 KöVS 13,5 mm
- 12.582.01 Gealan 13 mm

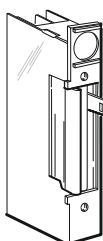


Pêne à ressort pour gâche de tirage

mécanique à ressort.

■ U.V. : 1 pièce

- 12.312.16 9 mm dimension d'axe, gauche
- 12.312.17 9 mm dimension d'axe, droite
- 12.312.24 10 mm dimension d'axe, gauche
- 12.312.25 10 mm dimension d'axe, droite
- 12.312.20 13 mm dimension d'axe, gauche
- 12.312.21 13 mm dimension d'axe, droite



Pêne à ressort pour gâche de tirage

comme ci-dessus, mais verrouillable.

■ U.V. : 1 pièce

- 12.312.18 9 mm dimension d'axe, gauche
- 12.312.19 9 mm dimension d'axe, droite
- 12.312.26 10 mm dimension d'axe, gauche
- 12.312.27 10 mm dimension d'axe, droite
- 12.312.22 13 mm dimension d'axe, gauche
- 12.312.23 13 mm dimension d'axe, droite

■ Remarque

Les fixations de pêne demi-tour servent d'alternative à la fonction de pêne à rouleau sur les portes avec poignée béquille-poussoir avec ferme-porte. En cas de dilatation thermique du vantail de la porte, la fonction du pêne à rouleau se modifie (qui est à l'origine conçu pour des portes à double action). La fixation de pêne demi-tour se fixe dans la gâche comme le ferme-porte électrique.

2A

2B

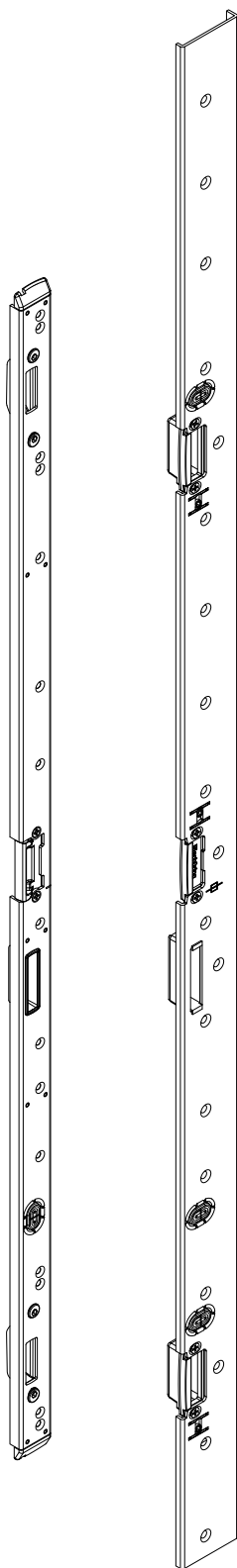
2C

2D

2E

2F

3



La gâche sur barre Security est facile à monter. Les boîtiers de pêne et le pêne demi-tour se règlent en continu comme sur une gâche simple. Les fraisages des différents emplacements de verrou sont exactement adaptés les uns aux autres, ainsi qu'au système de gabarit Schüring (travail sur profilé indépendant). Convient également pour le ferme-porte wintec® électrique réglable. Les tiges d'arrêt assurent un positionnement exact dans le profilé. Au niveau des boîtiers de pêne, emplacement supplémentaire pour fixation par vis pouvant être percé éventuellement pour fixer une cheville de montage (adhérence pour possibilité de montage dans maçonnerie).

Longueur : 2.170 mm

■ U.V. : 5 pièces

Gâches sur barre pour ZV-M

- 27.612.13 ZV-M Veka Softline/Topline, SKG, aspect inox, à gauche
- 27.612.23 ZV-M Veka Softline/Topline, SKG, aspect inox, à droite
- 20.490.05 ZV-M Heroal Serie 65, SKG, acier inoxydable, à gauche
- 20.490.06 ZV-M Heroal Serie 65, acier inoxydable, à droite

Gâches sur barre pour 3S-M

- 27.613.13 3S-M Veka Softline/Topline, aspect inox, 2.300 mm, à gauche
- 27.613.23 3S-M Veka Softline/Topline, aspect inox, 2.300 mm, à droite
- 17.827.19 3S-M Kömmerling Future blanc, à gauche
- 17.827.29 3S-M Kömmerling Future blanc, à droite
- 17.827.10 3S-M Kömmerling Future noir, à gauche
- 17.827.20 3S-M Kömmerling Future noir, à droite
- 17.590.41 3S-M Heroal, SKG, acier inoxydable, 1.700 mm, à gauche
- 17.590.42 3S-M Heroal, SKG, acier inoxydable, 1.700 mm, à droite

- 17.499.11 Aimant pour capteur moteur

2A

2B

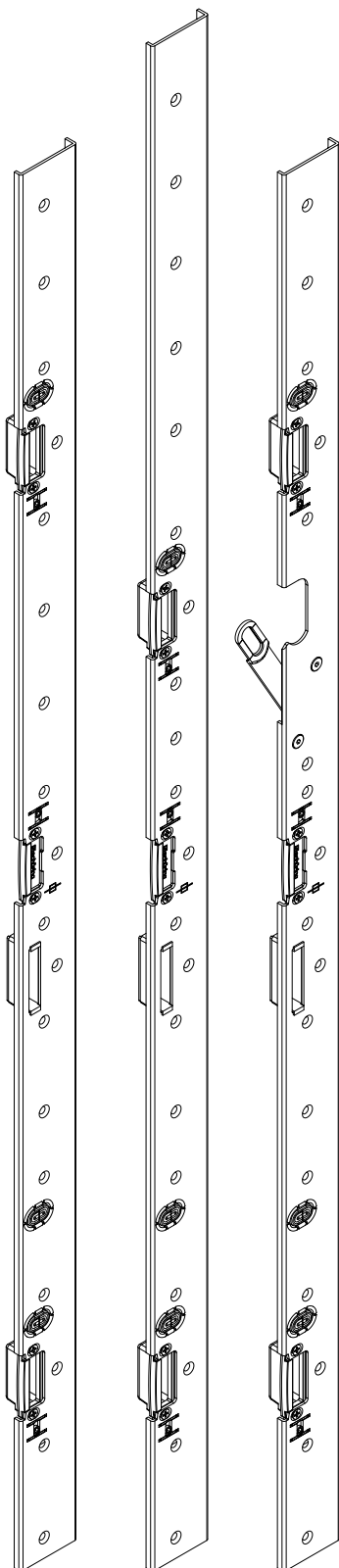
2C

2D

2E

2F

3



La gâche sur barre Security est facile à monter. Les boîtiers de pêne et le pêne demi-tour se règlent en continu comme sur une gâche simple. Les fraisages des différents emplacements de verrou sont exactement adaptés les uns aux autres, ainsi qu'au système de gabarit Schüring (travail sur profilé indépendant). Convient également pour le ferme-porte wintec® électrique réglable.

Au niveau des boîtiers de pêne, emplacement supplémentaire pour fixation par vis pouvant être percé éventuellement pour fixer une cheville de montage (adhérence pour possibilité de montage dans maçonnerie).

Les tiges d'arrêt assurent un positionnement exact dans le profilé.

Longueur : 2.170 mm
 ■ U.V. : 5 pièces

Gâches sur barre pour 3S-A

17.825.19	3S-A Kömmerling Future blanc, à gauche
17.825.29	3S-A Kömmerling Future blanc, à droite
17.825.10	3S-A Kömmerling Future noir, à gauche
17.825.20	3S-A Kömmerling Future noir, à droite
17.825.22	3S-A Rehau Brillant blanc, à gauche
17.825.30	3S-A Rehau Brillant blanc, à droite
27.613.13	3S-A Veka Softline/Topline, aspect inox, 2.300 mm, à gauche
27.613.23	3S-A Veka Softline/Topline, aspect inox, 2.300 mm, à droite
27.611.13	3S-A 2 vantaux, Veka Softline/Topline, aspect inox, 2.300 mm, à gauche
27.611.23	3S-A 2 vantaux, Veka Softline/Topline, aspect inox, 2.300 mm, à droite
17.590.41	3S-A Heroal, SKG, acier inoxydable, 1.770 mm, à gauche
17.590.42	3S-A Heroal, SKG, acier inoxydable, 1.770 mm, à droite
17.590.51	3S-A 2 vantaux, Heroal, SKG, acier inoxydable, 1.770 mm, à gauche
17.590.52	3S-A 2 vantaux, Heroal, SKG, acier inoxydable, 1.770 mm, à droite

Gâches sur barre pour 3S-A, 214 mm désaxé

27.603.13	3S-A Veka Softline/Topline, aspect inox, désaxé, 2.300 mm, à gauche
27.603.23	3S-A Veka Softline/Topline, aspect inox, désaxé, 2.300 mm, à droite
17.590.45	3S-A Heroal, SKG, acier inoxydable, 1.526 mm, à gauche
17.590.46	3S-A Heroal, SKG, acier inoxydable, 1.526 mm, à droite

Gâches sur barre pour 3S-A, entrebâilleur intégré

17.826.19	3S-A Kömmerling Future, blanc, à gauche
17.826.29	3S-A Kömmerling Future, blanc, à droite
17.826.10	3S-A Kömmerling Future, noir, à gauche
17.826.20	3S-A Kömmerling Future, noir, à droite
27.613.173	3S-A Veka Softline/Topline, aspect inox, 2.300 mm, à gauche
27.613.283	3S-A Veka Softline/Topline, aspect inox, 2.300 mm, à droite
27.611.1131	3S-A 2 vantaux, Veka Softline/Topline, aspect inox, 2.300 mm, à gauche
27.611.2131	3S-A 2 vantaux, Veka Softline/Topline, aspect inox, 2.300 mm, à droite
17.590.43	3S-A Heroal, SKG, acier inoxydable, 1.770 mm, à gauche
17.590.44	3S-A Heroal, SKG, acier inoxydable, 1.770 mm, à droite
17.590.44	3S-A 2 vantaux, Heroal, SKG, acier inoxydable, 1.770 mm, à gauche
17.590.54	3S-A 2 vantaux, Heroal, SKG, acier inoxydable, 1.770 mm, à droite

Gâches sur barre pour 3S-A, 2.400 mm

27.703.13	3S-A Veka Softline/Topline, aspect inox, à gauche
27.703.23	3S-A Veka Softline/Topline, aspect inox, à droite
17.590.47	3S-A Heroal, SKG, acier inoxydable, 1.970 mm, à gauche
17.590.48	3S-A Heroal, SKG, acier inoxydable, 1.970 mm, à droite

2A

2B

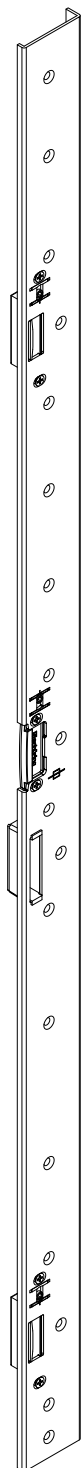
2C

2D

2E

2F

3



La gâche sur barre ZV-Security

est facile à monter. Les boîtiers de pêne et le pêne demi-tour se règlent en continu comme sur une gâche simple. Les fraisages des différents emplacements de verrou sont exactement adaptés les uns aux autres, ainsi qu'au système de gabarit Schüring (travail sur profilé indépendant).

Convient également pour le ferme-porte Schüring wintec® électrique réglable.

Les tiges d'arrêt assurent un positionnement exact dans le profilé. Au niveau des boîtiers de pêne, emplacement supplémentaire pour fixation par vis pouvant être percé éventuellement pour fixer une cheville de montage (adhérence pour possibilité de montage dans maçonnerie).

Finition : **Aspect inox**
 Longueur : 2.170 mm
 ■ U.V. : 5 pièces

27.820.17	Deceuninck 3000, aspect inox, gauche
27.820.27	Deceuninck 3000, aspect inox, droite
27.820.19	Kömmerling Future, KBE AD 70, KBE 88+, aspect inox, à gauche
27.820.29	Kömmerling Future, KBE AD 70, KBE 88+, aspect inox, à droite
27.821.19	Kömmerling Future, KBE AD 70, KBE 88+, aspect inox, à gauche, 150 mm désaxé
27.821.29	Kömmerling Future, KBE AD 70, KBE 88+, aspect inox, à droite, 150 mm désaxé
27.820.181	Schüco CT 70, Rehau Brillant, Aluplast 4000, aspect inox, à gauche
27.820.281	Schüco CT 70, Rehau Brillant, Aluplast 4000, aspect inox, à droite

■ Remarque

- Gealan, Salamander, Thyssen sur demande
- version 150 mm désaxé sur demande
- version entrebâilleur intégré sur demande
 Délai de livraison approx. 6 semaines.
- Encore quelques gâches en blanc/noir disponibles.

2A

2B

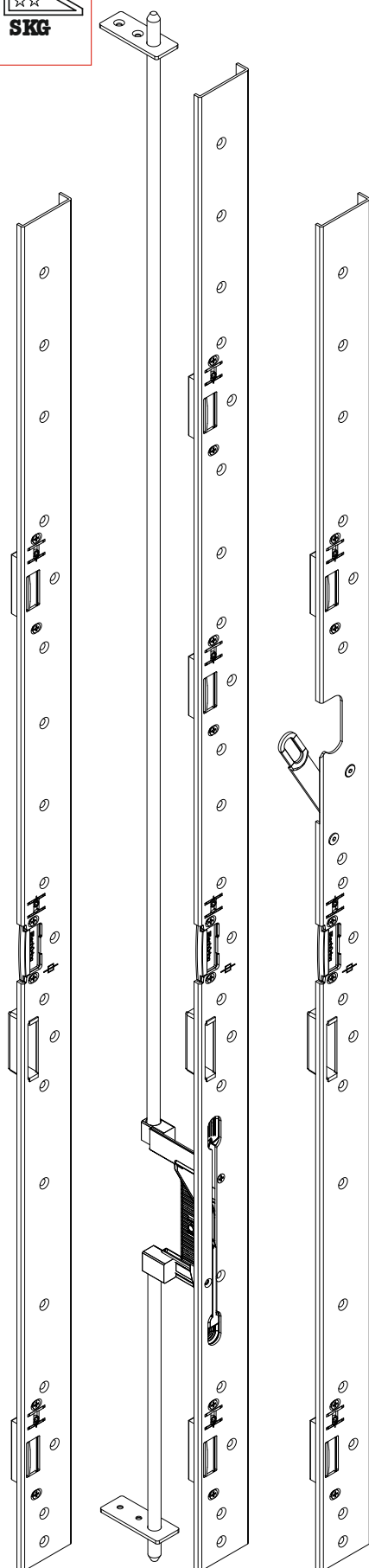
2C

2D

2E

2F

3



La gâche sur barre ZV-Security

est facile à monter. Les boîtiers de pêne et le pêne demi-tour se règlent en continu comme sur une gâche simple. Les fraisages des différents emplacements de verrou sont exactement adaptés les uns aux autres, ainsi qu'au système de gabarit Schüring (travail sur profilé indépendant).

Convient également pour le ferme-porte Schüring wintec® électrique réglable.

Les tiges d'arrêt assurent un positionnement exact dans le profilé. Au niveau des boîtiers de pêne, emplacement supplémentaire pour fixation par vis pouvant être percé éventuellement pour fixer une cheville de montage (adhérence pour possibilité de montage dans maçonnerie).

Longueur : 2.300 mm

■ U.V. : 5 pièces

Veka Softline, Veka Topline, SKG

27.700.13	aspect inox, à gauche
27.700.23	aspect inox, à droite
27.620.113	2 vantaux, aspect inox, à gauche
27.620.213	2 vantaux, aspect inox, à droite
27.801.13	aspect inox, 3x, 150 mm désaxé, longueur 2.400 mm, à gauche
27.801.23	aspect inox, 3x, 150 mm désaxé, longueur 2.400 mm, à droite
27.720.113	2 vantaux, aspect inox, 150 mm désaxé, à gauche
27.720.213	2 vantaux, aspect inox, 150 mm désaxé, à droite
27.700.171	aspect inox, 2x, entrebâilleur intégré, longueur 2.300 mm, à gauche
27.700.281	aspect inox, 2x, entrebâilleur intégré, longueur 2.300 mm, à droite

2A

2B

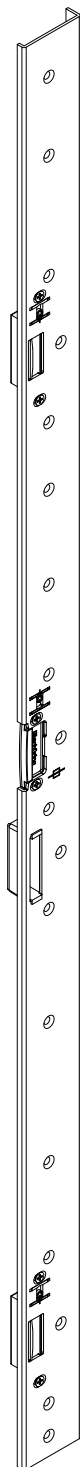
2C

2D

2E

2F

3



La gâche sur barre ZV-Security

est facile à monter. Les boîtiers de pêne et le pêne demi-tour se règlent en continu comme sur une gâche simple. Les fraisages des différents emplacements de verrou sont exactement adaptés les uns aux autres, ainsi qu'au système de gabarit Schüring (travail sur profilé indépendant).

Convient également pour le ferme-porte Schüring wintec® électrique réglable.

Les tiges d'arrêt assurent un positionnement exact dans le profilé. Au niveau des boîtiers de pêne, emplacement supplémentaire pour fixation par vis pouvant être percé éventuellement pour fixer une cheville de montage (adhérence pour possibilité de montage dans maçonnerie).

Finition : **Aspect inox**
 Longueur : 2.170 mm
 ■ U.V. : 5 pièces

27.920.11	Aluplast 4000, Rehau Brillant, Schüco CT 70, aspect inox, à gauche
27.920.21	Aluplast 4000, Rehau Brillant, Schüco CT 70, aspect inox, à droite
27.940.19	Kömmerling Future aspect inox, à gauche
27.940.29	Kömmerling Future aspect inox, à droite
27.921.19	Kömmerling Future aspect inox, à gauche, 150 mm désaxé
27.921.29	Kömmerling Future aspect inox, à droite, 150 mm désaxé
27.920.110	Kömmerling Future aspect inox, entrebâilleur intégré, à gauche
27.920.210	Kömmerling Future aspect inox, entrebâilleur intégré, à droite
27.920.111	Kömmerling Future aspect inox, 4x, à gauche
27.920.211	Kömmerling Future aspect inox, 4x, à droite
27.900.19	Salamander 2D, 3D, Streamline aspect inox, à gauche
27.900.29	Salamander 2D, 3D, Streamline aspect inox, à droite
17.900.19	Salamander 2D, 3D, Streamline blanc, à gauche
17.900.29	Salamander 2D, 3D, Streamline blanc, à droite

■ Remarque

- Gealan, Thyssen, KBE sur demande
- version 150 mm désaxé sur demande
- version entrebâilleur intégré sur demande
Délai de livraison approx. 6 semaines.
- Encore quelques gâches en blanc/noir disponibles.

2A

2B

2C

2D

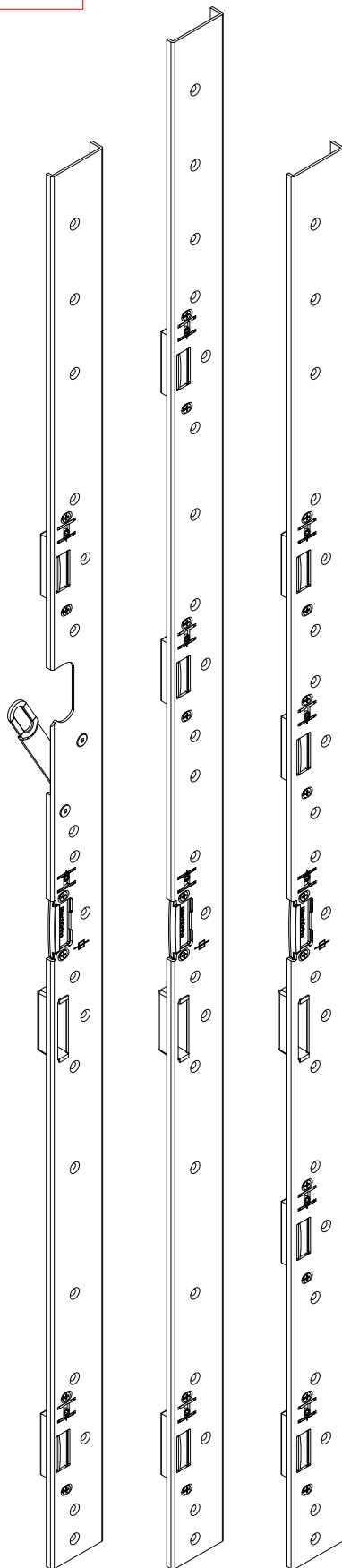
2E

2F

3

* sur demande.

Veka page 2-B-0370.



La gâche sur barre ZV-Security

est facile à monter. Les boîtiers de pêne et le pêne demi-tour se règlent en continu comme sur une gâche simple. Les fraisages des différents emplacements de verrou sont exactement adaptés les uns aux autres, ainsi qu'au système de gabarit Schüring (travail sur profilé indépendant).

Convient également pour le ferme-porte Schüring wintec® électrique réglable.

Les tiges d'arrêt assurent un positionnement exact dans le profilé. Au niveau des boîtiers de pêne, emplacement supplémentaire pour fixation par vis pouvant être percé éventuellement pour fixer une cheville de montage (adhérence pour possibilité de montage dans maçonnerie).

■ U.V. : 5 pièces

Veka Softline, Veka Topline, SKG

27.610.13	aspect inox, longueur 2.300 mm, dimension d'axe 13,1 mm, à gauche
27.610.23	aspect inox, longueur 2.300 mm, dimension d'axe 13,1 mm, à droite
27.610.113	2 vantaux, aspect inox, longueur 2.300 mm, à gauche
27.610.213	2 vantaux, aspect inox, longueur 2.300 mm, à droite
27.701.13	aspect inox, 3x, 150 mm désaxé, longueur 2.400 mm, à gauche
27.701.23	aspect inox, 3x, 150 mm désaxé, longueur 2.400 mm, à droite
27.610.1132	2 vantaux, aspect inox, 3x, 150 mm désaxé, à gauche
27.610.2132	2 vantaux, aspect inox, 3x, 150 mm désaxé, à droite
27.600.1111	aspect inox, 4x, longueur 2.300 mm, dimension d'axe 13,1 mm, à gauche
27.600.2111	aspect inox, 4x, longueur 2.300 mm, dimension d'axe 13,1 mm, à droite
27.610.171	aspect inox, 2x, entrebâilleur intégré, longueur 2.300 mm, dimension d'axe 13,1 mm, à gauche*
27.610.281	aspect inox, 2x, entrebâilleur intégré, longueur 2.300 mm, dimension d'axe 13,1 mm, à droite*
27.610.1131	2 vantaux, aspect inox, 2x, entrebâilleur intégré, à gauche
27.610.2131	2 vantaux, aspect inox, 2x, entrebâilleur intégré, à droite
17.600.131	blanc, 4x, entrebâilleur intégré, longueur 2.300 mm, dimension d'axe 13,1 mm, à gauche*
17.600.141	blanc, 4x, entrebâilleur intégré, longueur 2.300 mm, dimension d'axe 13,1 mm, à droite*

2A

2B

2C

2D

2E

2F

3

* sur demande.



La gâche sur barre ZV

est facile à monter. Les boîtiers de pêne et le pêne demi-tour se règlent en continu comme sur une gâche simple. Les fraisages des différents emplacements de verrou sont exactement adaptés les uns aux autres, ainsi qu'au système de gabarit Schüring (travail sur profilé indépendant).

Convient également pour le ferme-porte électrique réglable.

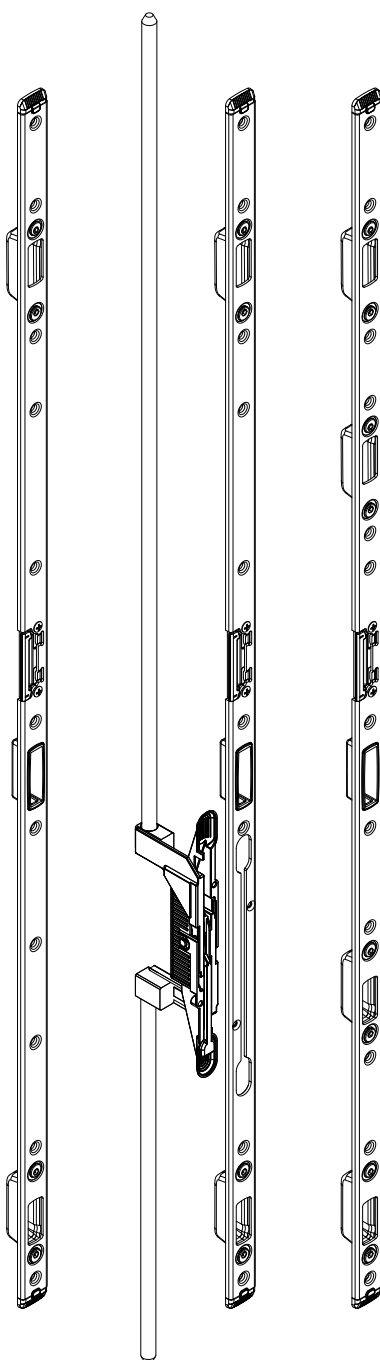
Les tiges d'arrêt assurent un positionnement exact dans le profilé. Au niveau des boîtiers de pêne, emplacement supplémentaire pour

fixation par vis pouvant être percé éventuellement pour fixer une cheville de montage (adhérence pour possibilité de montage dans maçonnerie).

■ U.V. : 5 pièces

Heroal, SKG

17.580.31	longueur 1.810 mm, acier inoxydable, à gauche
17.580.32	longueur 1.810 mm, acier inoxydable, à droite
17.590.55	2 vantaux, longueur 1.810 mm, acier inoxydable, à gauche
17.590.56	2 vantaux, longueur 1.810 mm, acier inoxydable, à droite
17.580.33	longueur 1.810 mm, entrebâilleur intégré, acier inoxydable, à gauche
17.580.34	longueur 1.810 mm, entrebâilleur intégré, acier inoxydable, à droite
17.590.57	2 vantaux, longueur 1.810 mm, entrebâilleur intégré, acier inoxydable, à gauche
17.590.58	2 vantaux, longueur 1.810 mm, entrebâilleur intégré, acier inoxydable, à droite
17.580.37	longueur 1.660 mm, 150 mm désaxé, acier inoxydable, à gauche
17.580.38	longueur 1.660 mm, 150 mm désaxé, acier inoxydable, à droite
17.590.59	2 vantaux, longueur 1.660 mm, 150 mm désaxé, acier inoxydable, à gauche
17.590.60	2 vantaux, longueur 1.660 mm, 150 mm désaxé, acier inoxydable, à droite
17.580.35	4x, longueur 1.810 mm, acier inoxydable, à gauche
17.580.36	4x, longueur 1.810 mm, acier inoxydable, à droite
17.590.70	rallonge 785 mm
27.024.40	boitier mortaisé, fouillot de 40 mm pour gâche sur barre
27.031.00	Tringle 2.250 mm, 10 mm



2A

2B

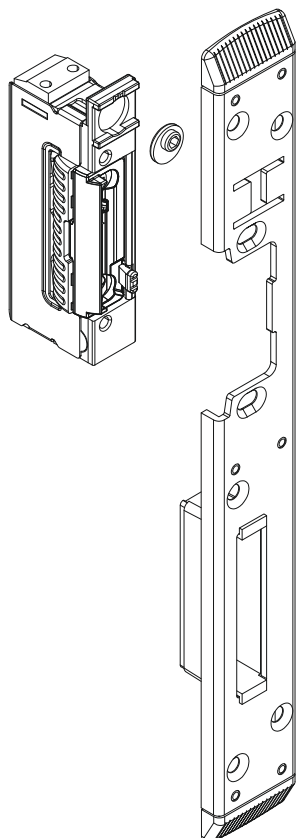
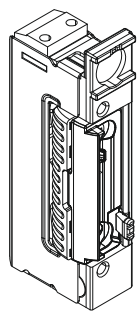
2C

2D

2E

2F

3



Gâche électrique wintec®,

6-12 volts, invisible et réglable sur 5 mm.

Le réglage progressif s'effectue via une pièce excentrique à +/- 1,5 mm (3 mm) et via le pêne demi-tour en forme de cercle et pivotant vers l'intérieur à +/- 1 mm (2 mm).

Largeur : 17,5 mm

Longueur : 78,1 mm

Profondeur : 31,5 mm

■ U.V. : 1 pièce

9 mm et 10 mm dimension d'axe

12.340.03 avec déverrouillage de jour, droite

12.340.04 avec déverrouillage de jour, gauche

12.391.08 plaque de pêne demi-tour, indépendante

13 mm dimension d'axe

12.340.01 avec déverrouillage de jour, droite

12.340.02 avec déverrouillage de jour, gauche

12.391.07 plaque de pêne demi-tour, indépendante

■ Gâche électrique avec autre voltage sur demande.

■ Pour éviter les dysfonctionnements et les réclamations :

Veillez respecter les consignes générales.



2A

2B

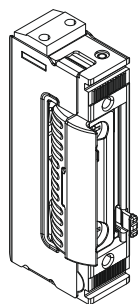
2C

2D

2E

2F

3



Gâche électrique AK,
6-12 volts, encastrée, avec pêne à rayon.
Page de réglage +/- 1 mm.

Largeur : 17,5 mm
Longueur : 75 mm
Profondeur : 31,5 mm
■ U.V. : 1 pièce

Pour portes PVC

12.333.01 avec déverrouillage de jour, niveau vis 7 mm, gauche/droite

Pour portes alu

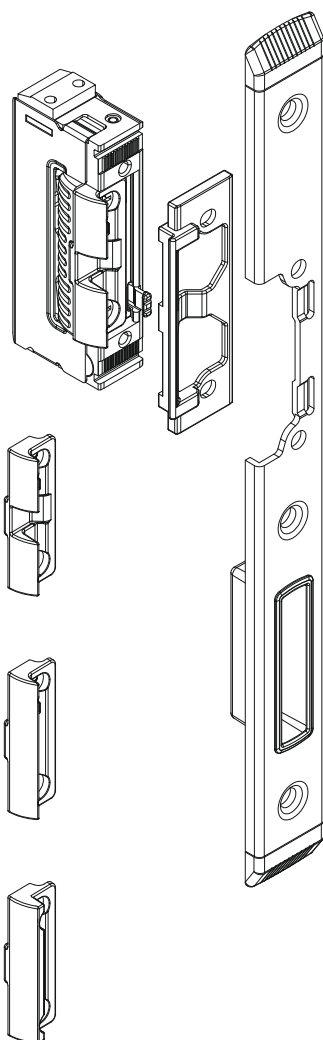
12.333.02 avec déverrouillage de jour, niveau vis 7 mm, équipée pour l'utilisation de la glissière pêne demi-tour, gauche/droite
12.333.03 avec déverrouillage de jour, niveau vis 9 mm, gauche/droite
12.333.04 avec déverrouillage de jour, niveau vis 9 mm, équipée pour l'utilisation de la glissière pêne demi-tour, gauche/droite

Glissière pêne demi-tour pour portes ouvrant vers l'intérieur

12.391.01 glissière pêne demi-tour Heralo 065, finition nickelée
12.391.02 glissière pêne demi-tour Schüco Royal S65, finition nickelée
12.391.03 glissière pêne demi-tour Hueck 1.0, acier inoxydable*

Pièces

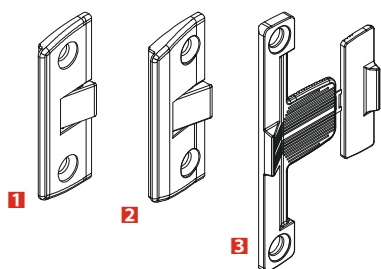
12.391.04 plaque de pêne demi-tour pour glissière pêne demi-tour, 14 mm, pour pression d'appui
12.391.05 plaque de pêne demi-tour 0,75 mm
12.391.06 plaque de pêne demi-tour 1,50 mm



Schüring PLUS

* sur demande.

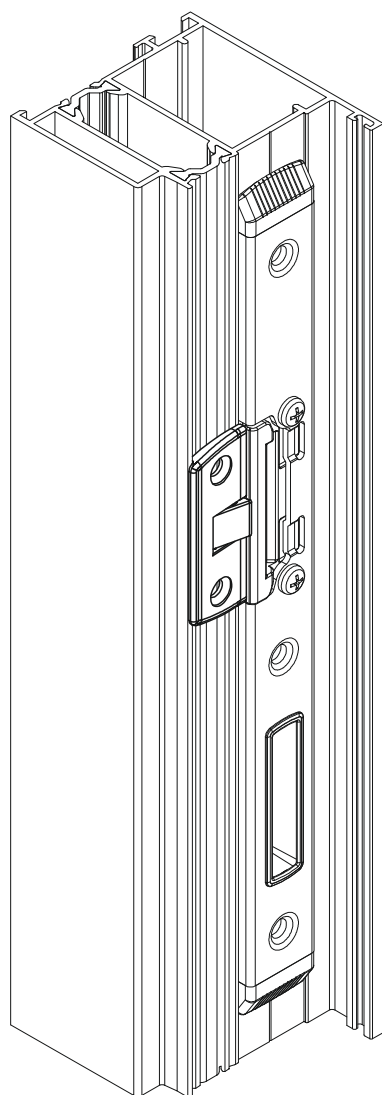
Accessoires pour portes ouvrant sur l'extérieur
page 2-B-0420



Accessoires pour portes ouvrant sur l'extérieur alu

■ U.V. : 1 pièce

- 12.391.21 **1** glissière pêne demi-tour Heroal 065, PVC noir*
- 12.391.22 **2** glissière pêne demi-tour Schüco Royal S65, PVC noir*
- 12.391.23 **3** glissière pêne demi-tour Hueck 1.0, Wicona Wicstyle 65/7, PVC noir*



2A

2B

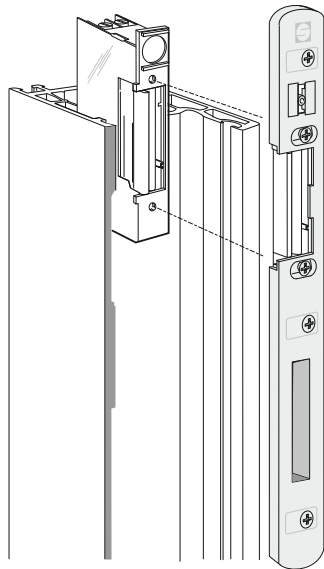
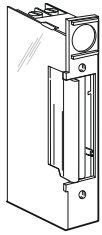
2C

2D

2E

2F

3



Gâche électrique SV,

encastrable et réglable. Adaptée à la nouvelle technique des serrures Schüring. Possibilité de régler jusqu'à 3 mm le pêne demi-tour à l'aide d'une came excentrique. La gâche électrique pivote vers l'intérieur, 6-12 volts, courant alternatif ou continu.
Pêne 2,6 mm

Largeur : 15,5 mm
Longueur : 75,5 mm
Profondeur : 30,7 mm
■ U.V. : 1 pièce

9 mm dimension d'axe

12.311.12 standard, gauche
12.311.11 standard, droite
12.312.10 avec déverrouillage de jour, gauche
12.312.11 avec déverrouillage de jour, droite

10 mm dimension d'axe

12.311.03 standard, gauche
12.311.04 standard, droite
12.312.14 avec déverrouillage de jour, gauche
12.312.15 avec déverrouillage de jour, droite

13 mm dimension d'axe

12.311.00 standard, gauche
12.311.01 standard, droite
12.312.00 avec déverrouillage de jour, gauche
12.312.01 avec déverrouillage de jour, droite

- Gâche électrique avec autre voltage sur demande.
- Pour éviter les dysfonctionnements et les réclamations :
Veuillez respecter les consignes générales.

2A

2B

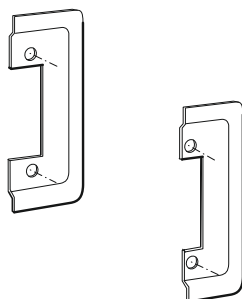
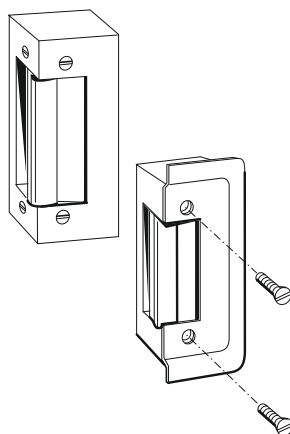
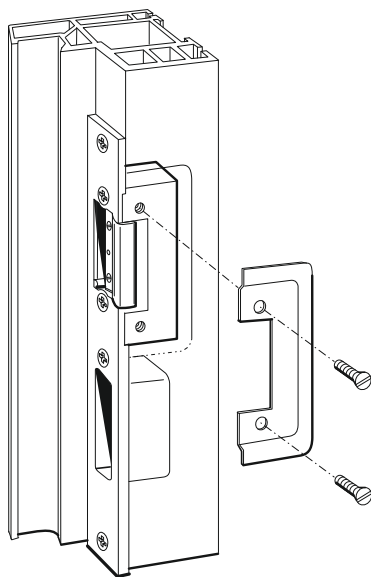
2C

2D

2E

2F

3



Gâche électrique MTC,

réglable, convient pour la gâche spéciale Schüring, 5-8 volts, courant alternatif/ courant continu, plaque de pêne demi-tour 3 mm d'épaisseur. Recouvrement par chevauchement en 3 versions différentes.

Largeur : 21 mm
 Longueur : 75 mm
 Profondeur : 28 mm
 ■ U.V. : 1 pièce

acier inoxydable, recouvrement affleurant

12.701.00	standard
12.702.00	avec déverrouillage de jour
12.705.00	avec verrouillage
12.706.00	avec verrouillage et déverrouillage de jour

acier inoxydable, recouvrement à chevauchement

12.701.01	standard
12.702.01	avec déverrouillage de jour
12.705.01	avec verrouillage
12.706.01	avec verrouillage et déverrouillage de jour

blanc, recouvrement à chevauchement

12.701.02	standard
12.702.02	avec déverrouillage de jour
12.705.02	avec verrouillage
12.706.02	avec verrouillage et déverrouillage de jour

brun, recouvrement à chevauchement

12.701.03	standard
12.702.03	avec déverrouillage de jour
12.705.03	avec verrouillage
12.706.03	avec verrouillage et déverrouillage de jour

- Gâche électrique avec plaque de pêne demi-tour en version large (5+7 mm) sur demande.
- Gâche électrique avec autre voltage sur demande.
- Pour éviter les dysfonctionnements et les réclamations :
 Veuillez respecter les consignes générales.

2A

2B

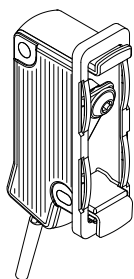
2C

2D

2E

2F

3



Contact de commande du panneton,

Convient pour la surveillance du verrouillage des portes. Le contact de commande du panneton est posé dans la gâche de sorte qu'il est actionné par le pêne de serrure.

Largeur : 19 mm
 Longueur : 68 mm
 Profondeur : 28 mm
 Voltage : 25 V AC/DC
 Intensité du courant : 1,5 A
 Type de protection : IP 54
 Distance : 4 mm
 Max. Insertion du panneton : 15 mm

**Contact de commande du panneton
câble de raccordement 4 mètres**

260138

Contact de commande du panneton,

Convient pour la surveillance du verrouillage des portes. Le contact de commande du panneton est clipsé dans la gâche F/R – de la série 16.9...

Largeur : 17 mm
 Longueur : 61 mm
 Profondeur : 31 mm
 Voltage : 30 V DC
 Intensité du courant : 1,0 A
 Type de protection : IP 57
 Distance : 4 mm
 Max. Insertion du panneton : 15 mm

**Contact de commande du panneton
câble de raccordement 6 mètres**

12.333.90 VDS – testé classe C

2A

2B

2C

2D

2E

2F

3



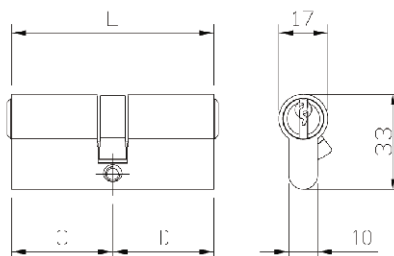
Barillet double F5

- Matériau : laiton nickelé mat
- 5 goupilles, fermeture différente *
- Position de fermeture du panneton 30°
- 3 clés
- Vis de fixation 65 mm
- Fonction danger et secours : non
- Certifié selon EN 1303 – 16000C40

■ U.V. : 10 pièces

Barillets double F5

	L	C / D	Prolongement de 30/30 Barillets standard
23.310.01	L= 56mm	28/28	-2/-2
23.310.02	L= 61mm	28/33	-2/3
23.310.03	L= 60mm	30/30	0/0
23.310.04	L= 65mm	30/35	0/5
23.310.05	L= 70mm	30/40	0/10
23.310.06	L= 70mm	35/35	5/5
23.310.07	L= 75mm	30/45	0/15
23.310.08	L= 75mm	35/40	5/10
23.310.09	L= 80mm	30/50	0/20
23.310.10	L= 80mm	35/45	5/15
23.310.11	L= 80mm	40/40	10/10
23.310.12	L= 85mm	30/55	0/25
23.310.13	L= 85mm	35/50	5/20
23.310.14	L= 85mm	40/45	10/15
23.310.15	L= 90mm	30/60	0/30
23.310.16	L= 90mm	40/50	10/20
23.310.17	L= 90mm	45/45	15/15
23.310.18	L= 95mm	30/65	0/35
23.310.19	L= 95mm	40/55	10/25
23.310.30	L= 95mm	45/50	15/20
23.310.20	L=100mm	30/70	0/40
23.310.21	L=100mm	35/65	5/35
23.310.22	L=100mm	40/60	10/30
23.310.29	L=100mm	45/55	15/25
23.310.23	L=100mm	50/50	20/20
23.310.24	L=105mm	30/75	0/45
23.310.25	L=105mm	50/55	20/25
23.310.26	L=110mm	30/80	0/50
23.310.27	L=110mm	50/60	20/30
23.310.28	L=120mm	65/55	35/25



2A

2B

2C

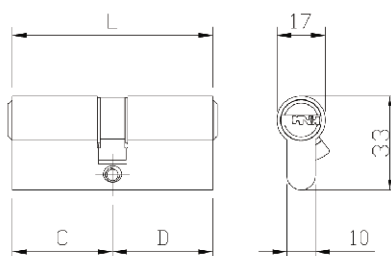
2D

2E

2F

3

*version à fermeture identique sur demande



Barillet double R6

- Matériau : laiton nickelé mat
- 6 goupilles ; fermeture différente *
- Position de fermeture du panneton 30°
- Protection contre le perçage dans le corps du barillet
- 3 clés
- Vis de fixation 80 mm
- Fonction danger et secours : non
- Certifié selon EN 1303 – 16010C62

■ U.V. : 10 pièces

Barillets doubles R6

	L	C / D	Prolongement de 30/30 Barillets standard
23.410.01	L= 56mm	28/28	-2/-2
23.410.02	L= 61mm	28/33	-2/3
23.410.03	L= 60mm	30/30	0/0
23.410.04	L= 65mm	30/35	0/5
23.410.05	L= 70mm	30/40	0/10
23.410.06	L= 70mm	35/35	5/5
23.410.07	L= 75mm	30/45	0/15
23.410.08	L= 75mm	35/40	5/10
23.410.09	L= 80mm	30/50	0/20
23.410.10	L= 80mm	35/45	5/15
23.410.11	L= 80mm	40/40	10/10
23.410.12	L= 85mm	30/55	0/25
23.410.13	L= 85mm	35/50	5/20
23.410.14	L= 85mm	40/45	10/15
23.410.15	L= 90mm	30/60	0/30
23.410.16	L= 90mm	40/50	10/20
23.410.17	L= 90mm	45/45	15/15
23.410.18	L= 95mm	30/65	0/35
23.410.19	L= 95mm	40/55	10/25
23.410.30	L= 95mm	45/50	15/20
23.410.20	L=100mm	30/70	0/40
23.410.21	L=100mm	35/65	5/35
23.410.22	L=100mm	40/60	10/30
23.410.29	L=100mm	45/55	15/25
23.410.23	L=100mm	50/50	20/20
23.410.24	L=105mm	30/75	0/45
23.410.25	L=105mm	50/55	20/25
23.410.26	L=110mm	30/80	0/50
23.410.27	L=110mm	50/60	20/30
23.410.28	L=120mm	65/55	35/25

2A

2B

2C

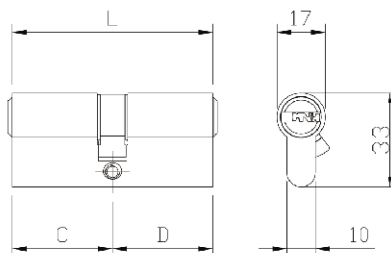
2D

2E

2F

3

*version à fermeture identique sur demande



Barillet double R6 G

- Matériau : laiton nickelé mat
- 6 goupilles ; fermeture différente *
- Position de fermeture du panneton 30°
- Protection contre le perçage dans le corps du barillet
- 3 clés
- Vis de fixation 80 mm
- avec fonction danger et secours
- Certifié selon EN 1303 – 16010C62

■ U.V. : 10 pièces

Barillets doubles R6 G

	L	C / D	Prolongement de 30/30 Barillets standard
23.420.03	L= 60mm	30/30	0/0
23.420.04	L= 65mm	30/35	0/5
23.420.05	L= 70mm	30/40	0/10
23.420.06	L= 70mm	35/35	5/5
23.420.07	L= 75mm	30/45	0/15
23.420.08	L= 75mm	35/40	5/10
23.420.09	L= 80mm	30/50	0/20
23.420.10	L= 80mm	35/45	5/15
23.420.11	L= 80mm	40/40	10/10
23.420.12	L= 85mm	30/55	0/25
23.420.13	L= 85mm	35/50	5/20
23.420.14	L= 85mm	40/45	10/15
23.420.15	L= 90mm	30/60	0/30
23.420.16	L= 90mm	40/50	10/20
23.420.17	L= 90mm	45/45	15/15
23.420.18	L= 95mm	30/65	0/35
23.420.19	L= 95mm	40/55	10/25
23.420.20	L= 95mm	45/50	15/20
23.420.21	L=100mm	30/70	0/40
23.420.22	L=100mm	40/60	10/30
23.420.23	L=100mm	45/55	15/25
23.420.24	L=100mm	50/50	20/20
23.420.25	L=105mm	30/75	0/45
23.420.26	L=110mm	30/80	0/50
23.420.27	L=110mm	50/60	20/30

2A

2B

2C

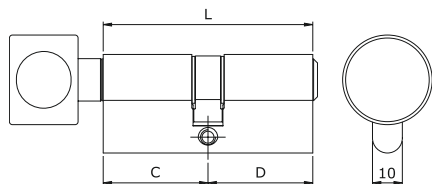
2D

2E

2F

3

*version à fermeture identique sur demande



Barillet à bouton R6

- Matériau : laiton nickelé mat
- 6 goupilles ; fermeture différente *
- Position de fermeture du panneton 30°
- Protection contre le perçage dans le corps du barillet
- 3 clés
- Vis de fixation 80 mm
- Certifié selon EN 1303 – 16010C62

■ U.V. : 10 pièces

Barillet à bouton R6

	L	C / D	Prolongement de 30/30 Barillets standard
23.440.01	L=56mm	K28/28	K-2/-2
23.440.02	L=60mm	K30/30	K0/0
23.440.03	L=61mm	K28/33	K-2/3
23.440.04	L=65mm	K30/35	K0/5
23.440.05	L=70mm	K30/40	K0/10
23.440.06	L=70mm	K35/35	K5/5
23.440.07	L=75mm	K30/45	K0/15
23.440.08	L=75mm	K35/40	K5/10
23.440.09	L=80mm	K30/50	K0/20
23.440.10	L=80mm	K35/45	K0/20
23.440.11	L=80mm	K40/40	K10/10
23.440.12	L=85mm	K30/55	K0/25
23.440.13	L=85mm	K35/50	K5/20
23.440.14	L=85mm	K40/45	K10/15
23.440.15	L=90mm	K30/60	K0/30
23.440.16	L=90mm	K35/55	K5/25
23.440.17	L=90mm	K40/50	K10/20
23.440.18	L=90mm	K45/45	K15/15
23.440.19	L=95mm	K30/65	K0/35
23.440.20	L=95mm	K35/60	K5/30
23.440.21	L=95mm	K40/55	K10/25
23.440.22	L=95mm	K45/50	K15/20
23.440.23	L=100mm	K30/70	K0/40
23.440.24	L=100mm	K35/65	K5/35
23.440.25	L=100mm	K40/60	K10/30
23.440.26	L=100mm	K45/55	K15/25
23.440.27	L=100mm	K50/50	K20/20
23.440.28	L=105mm	K30/75	K0/45
23.440.29	L=105mm	K35/70	K5/40
23.440.30	L=105mm	K40/65	K10/35
23.440.31	L=105mm	K45/60	K15/30
23.440.32	L=105mm	K50/55	K20/25
23.440.33	L=110mm	K30/80	K0/50
23.440.34	L=110mm	K35/75	K5/45
23.440.35	L=110mm	K40/70	K10/40
23.440.36	L=110mm	K45/65	K15/35
23.440.37	L=110mm	K50/60	K20/30
23.440.38	L=110mm	K55/55	K25/25
23.440.39	L=115mm	K30/85	K0/55
23.440.40	L=115mm	K35/80	K5/50
23.440.41	L=115mm	K40/75	K10/45
23.440.42	L=115mm	K45/70	K15/40
23.440.43	L=115mm	K50/65	K20/35
23.440.44	L=115mm	K55/60	K25/30
23.440.45	L=120mm	K30/90	K0/60
23.440.46	L=120mm	K35/85	K5/55
23.440.47	L=120mm	K40/80	K10/50
23.440.48	L=120mm	K50/70	K20/40
23.440.49	L=120mm	K55/65	K25/35

2A

2B

2C

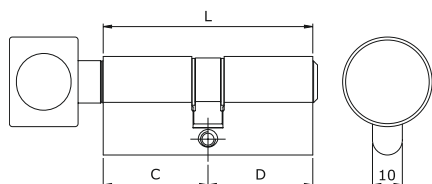
2D

2E

2F

3

*version à fermeture identique sur demande



Barillet à bouton R6

- Matériau : laiton nickelé mat
- 6 goupilles ; fermeture différente *
- Position de fermeture du panneton 30°
- Protection contre le perçage dans le corps du barillet
- 3 clés
- Vis de fixation 80 mm
- Certifié selon EN 1303 – 16010C62
- U.V. : 10 pièces

Profil-Knaufzylinder R6

	L	C / D	Prolongement de 30/30 Barillets standard 23.440.50 K30/30	L=120mm
K60/60				
23.440.51	L=125mm	K35/90	K35/60	
23.440.52	L=125mm	K40/85	K10/55	
23.440.53	L=125mm	K45/80	K15/50	
23.440.54	L=125mm	K50/75	K20/45	
23.440.55	L=125mm	K55/70	K25/40	
23.440.56	L=125mm	K60/65	K30/35	
23.440.57	L=130mm	K40/90	K10/60	
23.440.58	L=130mm	K45/85	K15/55	
23.440.59	L=130mm	K50/80	K20/50	
23.440.60	L=130mm	K55/75	K25/45	
23.440.61	L=130mm	K60/70	K30/40	

2A

2B

2C

2D

2E

2F

3

Ferrures pour fenêtres

1

Ferrures pour portes

Serrures mécaniques et électroniques pour porte d'entrée, serrures anti-paniques, têtes, ferrures spéciales

2A

Gâches, gâches sur barre, gâches électrique, cylindres

2B

Garnitures (béquilles), barres de tirage et accessoires

2C

Paumelles, seuils, ferme-porte et accessoires

2D

Oscillo-coulissant

2E

En projet

2F

Accessoires et matériaux

3

Poignées de porte



- **FlexDesign**
- **CoverLine**
- **MTS, CP, FT, CL**
- **Poignées inox**
Barres de tirage
- **Accessoires**

2A

2B

2C

2D

2E

2F

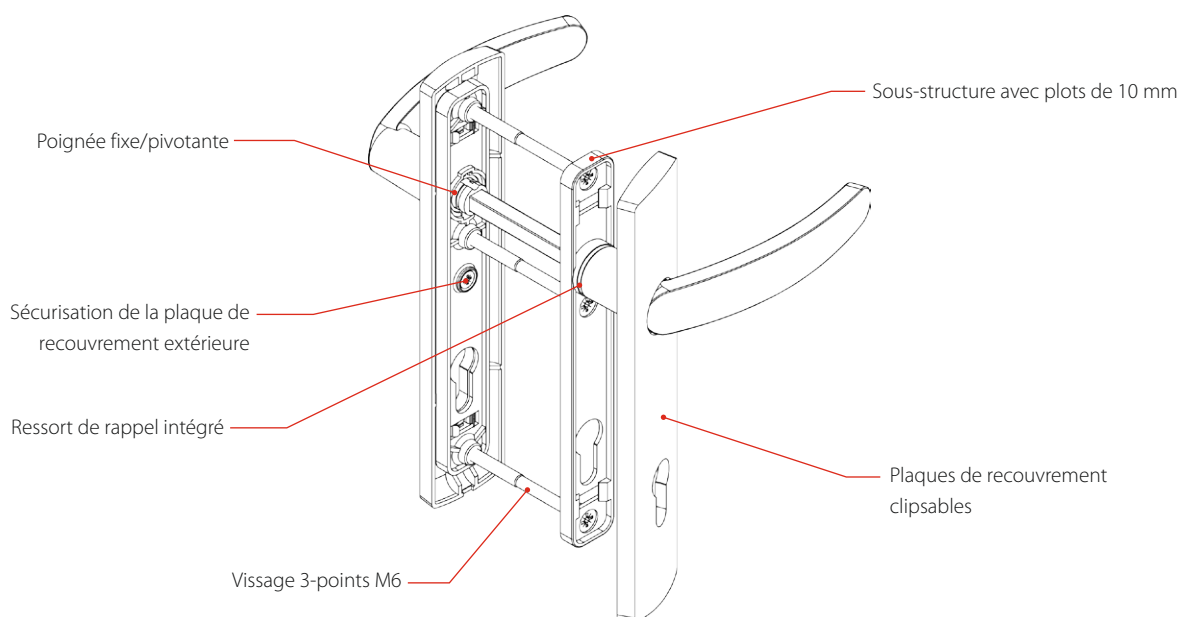
3

Données techniques

Les garnitures FlexDesign sont composées d'aluminium et de zamak et ont une largeur de plaque de 35 ou de 45 mm.

Les poignées sont fixes/pivotantes, montées sur une sous-structure en zamak avec des plots de 10 mm, possèdent un ressort de rappel intégré et sont complétées par les plaques de recouvrement clipsables FlexDesign. Le vissage en 3 points M6 est calé sur les mesures de la serrure et invisible de l'intérieur comme de l'extérieur. Les garnitures sont utilisables à gauche ou à droite. Les plaques extérieures sont sécurisées grâce à une vis de sécurité invisible. Les poignées de tirage extérieures sont vissées sur des plaques solides. Les sets de fixation comprenant trois vis M6 et un carré de 8 mm doivent être commandés séparément.

Vous obtiendrez un fonctionnement et un placement techniquement parfaits en utilisant le gabarit de perçage de garniture Schüring, page 2-A-0840. Les garnitures FlexDesign sont testées au minimum sur 200.000 cycles d'utilisation de produits de catégorie 4 sur le modèle de la norme DIN EN 1906.



Surfaces

Vous avez le choix entre des surfaces avec un revêtement en poudre dans différentes couleurs RAL, blanc standard RAL 9016, brun similaire RAL 8019 et blanc crème RAL 9001, ou des surfaces avec des couleurs métalliques anodisées de haute qualité EV1 et Inoxal, pour un aspect inox.



Blanc



Brun



EV1



Inoxal



Blanc crème

Variantes FlexDesign

Les garnitures FlexDesign existent en trois variantes de poignées et de plaques qui sont combinables entre elles à volonté.



FlexDesign Classic-Art

La série moderne-classique à l'élégance intemporelle avec poignée et plaque galbées.



FlexDesign Colorplus

La série ergonomique et agréable avec poignée et plaque arrondies.



FlexDesign Object

La série multi-fonctionnelle avec un design épuré, poignée en forme de L et plaque anguleuse.

2A

2B

2C

2D

2E

2F

3



- Matériau : Aluminium, Zamak
- Poignée fixe/pivotante avec ressort de rappel
- Plaque de recouvrement clipsable sur support en zamak, vis de sécurité à l'extérieur
- Vissage invisible de chaque côté à l'aide de 3 vis M6
- Support avec plots de 10 mm
- Utilisable à droite ou à gauche
- Poignées de tirage extérieures vissées sur des plaques robustes
- Set de fixation avec 3 vis M6 et carré de 8 mm à commander séparément

Largeur : **35 mm**
 Longueur : 228 mm
 Epaisseur : 10 mm
 Entraxe : 92 mm
 Carré : 8 mm
 Vissage : **en trois points**
 U.V. : 1 pièce



Garniture de poignées - Poignée intérieure / poignée extérieure

Garniture Intérieur + extérieur		Demi-garniture Poignée intérieure	Demi-garniture Poignée extérieure
21.824.101	EV1	21.822.101	21.822.201
21.824.108	Inoxal	21.822.108	21.822.208
21.824.102	brun	21.822.102	21.822.202
21.824.103	blanc	21.822.103	21.822.203



Garniture de poignées - Poignée intérieure / Poignée de tirage extérieure

Garniture Intérieur + extérieur		Demi-garniture Poignée intérieure	Demi-garniture Poignée de tirage extérieure
21.824.901	EV1	21.822.101	21.822.901
21.824.908	Inoxal	21.822.108	21.822.908
21.824.902	brun	21.822.102	21.822.902
21.824.903	blanc	21.822.103	21.822.903

2A

2B

2C

2D

2E

2F

3



- Matériau : Aluminium, Zamak
- Poignée fixe/pivotante avec ressort de rappel
- Plaque de recouvrement clipsable sur support en zamak, vis de sécurité à l'extérieur
- Vissage invisible de chaque côté à l'aide de 3 vis M6
- Support avec plots de 10 mm
- Utilisable à droite ou à gauche
- Poignées de tirage extérieures vissées sur des plaques robustes
- Set de fixation avec 3 vis M6 et carré de 8 mm à commander séparément

Largeur : **45 mm**
 Longueur : 228 mm
 Epaisseur : 10 mm
 Entraxe : 92 mm
 Carré : 8 mm
 Vissage : **en trois points**
 U.V. : 1 pièce



Garniture de poignées - Poignée intérieure / poignée extérieure

Garniture Intérieur + extérieur		Demi-garniture Poignée intérieure	Demi-garniture Poignée extérieure
21.825.101	EV1	21.823.101	21.823.201
21.825.108	Inoxal	21.823.108	21.823.208
21.825.102	brun	21.823.102	21.823.202
21.825.103	blanc	21.823.103	21.823.203



Garniture de poignées - Poignée intérieure / Poignée de tirage extérieure

Garniture Intérieur + extérieur		Demi-garniture Poignée intérieure	Demi-garniture Poignée de tirage extérieure
21.825.901	EV1	21.823.101	21.823.901
21.825.908	Inoxal	21.823.108	21.823.908
21.825.902	brun	21.823.102	21.823.902
21.825.903	blanc	21.823.103	21.823.903

2A

2B

2C

2D

2E

2F

3



- Matériau : Aluminium, Zamak
- Poignée fixe/pivotante avec ressort de rappel
- Plaque de recouvrement clipsable sur support en zamak, vis de sécurité à l'extérieur
- Vissage invisible de chaque côté à l'aide de 3 vis M6
- Support avec plots de 10 mm
- Utilisable à droite ou à gauche
- Poignées de tirage extérieures vissées sur des plaques robustes
- Set de fixation avec 3 vis M6 et carré de 8 mm à commander séparément

Largeur : **35 mm**
 Longueur : 228 mm
 Epaisseur : 10 mm
 Entraxe : 92 mm
 Carré : 8 mm
 Vissage : **en trois points**
 U.V. : 1 pièce



Garniture de poignées - Poignée intérieure / poignée extérieure

Garniture Intérieur + extérieur		Demi-garniture Poignée intérieure	Demi-garniture Poignée extérieure
21.814.108	Inoxal	21.812.108	21.812.208
21.814.102	brun	21.812.102	21.812.202
21.814.103	blanc	21.812.103	21.812.203

- Demi-garniture extérieure version contrôlée SKG sur demande



Garniture de poignées - Poignée intérieure / Poignée extérieure pour volets roulants

Garniture Intérieur + extérieur		Demi-garniture Poignée intérieure	Demi-garniture Poignée ext. pour volets roulants
21.814.308	Inoxal	21.812.108	21.172.218
21.814.302	brun	21.812.102	21.172.21
21.814.303	blanc	21.812.103	21.172.31

- Hauteur de la poignée extérieure pour volets roulants : 25 mm



Garniture de poignées - Poignée intérieure / Poignée de tirage extérieure

Garniture Intérieur + extérieur		Demi-garniture Poignée intérieure	Demi-garniture Poignée de tirage extérieure
21.814.408	Inoxal	21.812.108	21.178.84
21.814.402	brun	21.812.102	21.178.24
21.814.403	blanc	21.812.103	21.178.34

- Demi-garniture extérieure version contrôlée SKG sur demande

2A

2B

2C

2D

2E

2F

3



- Matériau : Aluminium, Zamak
- Poignée fixe/pivotante avec ressort de rappel
- Plaque de recouvrement clipsable sur support en zamak, vis de sécurité à l'extérieur
- Vissage invisible de chaque côté à l'aide de 3 vis M6
- Support avec plots de 10 mm
- Utilisable à droite ou à gauche
- Poignées de tirage extérieures vissées sur des plaques robustes
- Set de fixation avec 3 vis M6 et carré de 8 mm à commander séparément

Largeur : **35 mm**
 Longueur : 228 mm
 Epaisseur : 10 mm
 Entraxe : 92 mm
 Carré : 8 mm
 Vissage : **en trois points**
 U.V. : 1 pièce



Garniture de poignées - Poignée intérieure / poignée de tirage ronde extérieure

Garniture Intérieur + extérieur		Demi-garniture Poignée intérieure	Demi-garniture Poignée de tirage ronde ext.
21.814.508	Inoxal	21.812.108	21.174.308
21.814.502	brun	21.812.102	21.174.20
21.814.503	blanc	21.812.103	21.174.30

- Demi-garniture extérieure version contrôlée SKG sur demande

2A

2B

2C

2D

2E

2F

3



- Matériau : Aluminium, Zamak
- Poignée fixe/pivotante avec ressort de rappel
- Plaque de recouvrement clipsable sur support en zamak, vis de sécurité à l'extérieur
- Vissage invisible de chaque côté à l'aide de 3 vis M6
- Support avec plots de 10 mm
- Utilisable à droite ou à gauche
- Poignées de tirage extérieures vissées sur des plaques robustes
- Set de fixation avec 3 vis M6 et carré de 8 mm à commander séparément

Largeur : **45 mm**
 Longueur : 228 mm
 Epaisseur : 10 mm
 Entraxe : 92 mm
 Carré : 8 mm
 Vissage : **en trois points**
 U.V. : 1 pièce



Garniture de poignées - Poignée intérieure / Poignée extérieure

Garniture Intérieur + extérieur		Demi-garniture Poignée intérieure	Demi-garniture Poignée extérieure
21.815.108	Inoxal	21.813.108	21.813.208
21.815.102	brun	21.813.102	21.813.202
21.815.103	blanc	21.813.103	21.813.203



Garniture de poignées - Poignée intérieure / Poignée extérieure pour volets roulants

Garniture Intérieur + extérieur		Demi-garniture Poignée intérieure	Demi-garniture Poignée ext. pour volets roulants
21.815.308	Inoxal	21.813.108	21.171.810
21.815.302	brun	21.813.102	21.171.21
21.815.303	blanc	21.813.103	21.171.31

- Hauteur de la poignée extérieure pour volets roulants : 25 mm



Garniture de poignées - Poignée intérieure / Poignée de tirage extérieure

Garniture Intérieur + extérieur		Demi-garniture Poignée intérieure	Demi-garniture Poignée de tirage extérieure
21.815.408	Inoxal	21.813.108	21.177.84
21.815.402	brun	21.813.102	21.177.24
21.815.403	blanc	21.813.103	21.177.34

2A

2B

2C

2D

2E

2F

3



- Matériau : Aluminium, Zamak
- Poignée fixe/pivotante avec ressort de rappel
- Plaque de recouvrement clipsable sur support en zamak, vis de sécurité à l'extérieur
- Vissage invisible de chaque côté à l'aide de 3 vis M6
- Support avec plots de 10 mm
- Utilisable à droite ou à gauche
- Poignées de tirage extérieures vissées sur des plaques robustes
- Set de fixation avec 3 vis M6 et carré de 8 mm à commander séparément

Largeur : **45 mm**
 Longueur : 228 mm
 Epaisseur : 10 mm
 Entraxe : 92 mm
 Carré : 8 mm
 Vissage : **en trois points**
 U.V. : 1 pièce



Garniture de poignées - Poignée intérieure / poignée de tirage ronde extérieure

Garniture Intérieur + extérieur		Demi-garniture Poignée intérieure	Demi-garniture Poignée de tirage ronde extérieure
21.815.508	Inoxal	21.813.108	21.173.308
21.815.502	brun	21.813.102	21.173.20
21.815.503	blanc	21.813.103	21.173.30



Garniture de poignées - Poignée intérieure / Poignée de tirage en étrier à l'extérieur

Garniture Intérieur + extérieur		Demi-garniture Poignée intérieure	Demi-garniture Poignée de tirage en étrier à l'ext.
21.815.608	Inoxal	21.813.108	21.177.86
21.815.602	brun	21.813.102	21.177.26
21.815.603	blanc	21.813.103	21.177.36



Garniture de poignées - Poignée de tirage en étrier de chaque côté

Garniture Intérieur + extérieur		Demi-garniture Poignée de tirage en étrier à l'int.	Demi-garniture Poignée de tirage en étrier à l'ext.
21.673.328	Inoxal	21.177.865	21.177.86
21.673.22	brun	21.177.265	21.177.26
21.673.32	blanc	21.177.365	21.177.36

■ Plaque longue : 308 mm

2A

2B

2C

2D

2E

2F

3



- Matériau : Aluminium, Zamak
- Poignée fixe/pivotante avec ressort de rappel
- Plaque de recouvrement clipsable sur support en zamak, vis de sécurité à l'extérieur
- Vissage invisible de chaque côté à l'aide de 3 vis M6
- Support avec plots de 10 mm
- Utilisable à droite ou à gauche
- Poignées de tirage extérieures vissées sur des plaques robustes
- Set de fixation avec 3 vis M6 et carré de 8 mm à commander séparément

Largeur :	45 mm
Longueur :	228 mm
Épaisseur :	10 mm
Entraxe :	92 mm
Carré :	8 mm
Vissage :	en trois points
U.V. :	1 pièce



Garniture de poignées - Poignée intérieure / poignée de tirage triangulaire extérieure

Garniture Intérieur + extérieur		Demi-garniture Poignée intérieure	Demi-garniture Poignée de tirage triangulaire ext.
21.815.708	Inoxal	21.813.108	21.177.87
21.815.702	brun	21.813.102	21.177.27
21.815.703	blanc	21.813.103	21.177.37



Garniture de poignées - Poignées de tirage triangulaires de chaque côté

Garniture Intérieur + extérieur		Demi-garniture Poignée de tirage triangulaire int.	Demi-garniture Poignée de tirage triangulaire ext.
21.673.358	Inoxal	21.177.875	21.177.87
21.673.25	brun	21.177.275	21.177.27
21.673.35	blanc	21.177.375	21.177.37



Garniture de poignées - Poignée intérieure / Poignée de tirage „arc de cercle“ extérieure

Garniture Intérieur + extérieur		Demi-garniture Poignée intérieure	Demi-garniture Poignée de tirage „arc de cercle“ ext.
21.815.808	Inoxal	21.813.108	21.177.88
21.815.802	brun	21.813.102	21.177.28
21.815.803	blanc	21.813.103	21.177.38



Garniture de poignées - Poignées de tirage „arc de cercle“ de chaque côté

Garniture Intérieur + extérieur		Demi-garniture Poignée de tirage „arc de cercle“ int.	Demi-garniture Poignée de tirage „arc de cercle“ ext.
21.673.338	Inoxal	21.177.885	21.177.88
21.673.23	brun	21.177.285	21.177.28
21.673.33	blanc	21.177.385	21.177.38

■ Plaque longue : 308 mm

2A

2B

2C

2D

2E

2F

3



- Matériau : Aluminium, Zamak
- Poignée fixe/pivotante avec ressort de rappel
- Plaque de recouvrement clipsable sur support en zamak, vis de sécurité à l'extérieur
- Vissage invisible de chaque côté à l'aide de 3 vis M6
- Support avec plots de 10 mm
- Utilisable à droite ou à gauche
- Poignées de tirage extérieures vissées sur des plaques robustes
- Set de fixation avec 3 vis M6 et carré de 8 mm à commander séparément

Largeur : **45 mm**
Longueur : 228 mm
Épaisseur : 10 mm
Entraxe : 92 mm
Carré : 8 mm
Vissage : **en trois points**
U.V. : 1 pièce



- Demi-garnitures avec rosette de protection du barillet sur demande



2A

2B

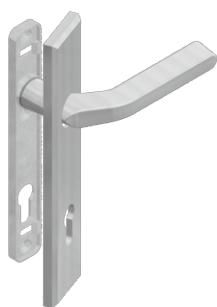
2C

2D

2E

2F

3



- Matériau : Aluminium, Zamak
- Poignée fixe/pivotante avec ressort de rappel
- Plaque de recouvrement clipsable sur support en zamak, vis de sécurité à l'extérieur
- Vissage invisible de chaque côté à l'aide de 3 vis M6
- Support avec plots de 10 mm
- Utilisable à droite ou à gauche
- Poignées de tirage extérieures vissées sur des plaques robustes
- Set de fixation avec 3 vis M6 et carré de 8 mm à commander séparément

Largeur : **35 mm**
 Longueur : 228 mm
 Epaisseur : 10 mm
 Entraxe : 92 mm
 Carré : 8 mm
 Vissage : **en trois points**
 U.V. : 1 pièce



Garniture de poignées - Poignée intérieure / Poignée extérieure

Garniture Intérieur + extérieur		Demi-garniture Poignée intérieure	Demi-garniture Poignée extérieure
21.834.101	EV1	21.832.101	21.832.201
21.834.102	brun	21.832.102	21.832.202
21.834.103	blanc	21.832.103	21.832.203



Garniture de poignées - Poignée intérieure / Poignée extérieure pour volets roulants

Garniture Intérieur + extérieur		Demi-garniture Poignée intérieure	Demi-garniture Poignée ext. pour volets roulants
21.834.301	EV1	21.832.101	28.102.11
21.834.302	brun	21.832.102	28.102.21
21.834.303	blanc	21.832.103	28.102.31

- Hauteur de la poignée extérieure pour volets roulants : 25 mm



Garniture de poignées - Poignée intérieure / Poignée de tirage extérieure

Garniture Intérieur + extérieur		Demi-garniture Poignée intérieure	Demi-garniture Poignée de tirage extérieure
21.834.401	EV1	21.832.101	28.104.10
21.834.402	brun	21.832.102	28.104.20
21.834.403	blanc	21.832.103	28.104.30

2A

2B

2C

2D

2E

2F

3



- Matériau : Aluminium, Zamak
- Poignée fixe/pivotante avec ressort de rappel
- Plaque de recouvrement clipsable sur support en zamak, vis de sécurité à l'extérieur
- Vissage invisible de chaque côté à l'aide de 3 vis M6
- Support avec plots de 10 mm
- Utilisable à droite ou à gauche
- Poignées de tirage extérieures vissées sur des plaques robustes
- Set de fixation avec 3 vis M6 et carré de 8 mm à commander séparément

Largeur : **35 mm**
 Longueur : 228 mm
 Epaisseur : 10 mm
 Entraxe : 92 mm
 Carré : 8 mm
 Vissage : **en trois points**
 U.V. : 1 pièce



Garniture de poignées - Poignée intérieure / Poignée de tirage ronde extérieure

Garniture Intérieur + extérieur		Demi-garniture Poignée intérieure	Demi-garniture Poignée de tirage ronde ext.
21.834.501	EV1	21.832.101	28.110.10
21.834.502	brun	21.832.102	28.110.20
21.834.503	blanc	21.832.103	28.110.30



- Poignées de tirage Object spéciales avec poignée-plaque ou poignée-bouton fixe ou pivotante sur demande

2A

2B

2C

2D

2E

2F

3



- Matériau : Aluminium, Zamak
- Poignée fixe/pivotante avec ressort de rappel
- Plaque de recouvrement clipsable sur support en zamak, vis de sécurité à l'extérieur
- Vissage invisible de chaque côté à l'aide de 3 vis M6
- Support avec plots de 10 mm
- Utilisable à droite ou à gauche
- Poignées de tirage extérieures vissées sur des plaques robustes
- Set de fixation avec 3 vis M6 et carré de 8 mm à commander séparément

Largeur : **45 mm**
 Longueur : 228 mm
 Epaisseur : 10 mm
 Entraxe : 92 mm
 Carré : 8 mm
 Vissage : **en trois points**
 U.V. : 1 pièce



Garniture de poignées - Poignée intérieure / Poignée extérieure

Garniture Intérieur + extérieur		Demi-garniture Poignée intérieure	Demi-garniture Poignée extérieure
21.835.101	EV1	21.833.101	21.833.201
21.835.102	brun	21.833.102	21.833.202
21.835.103	blanc	21.833.103	21.833.203



Garniture de poignées - Poignée intérieure / Poignée extérieure pour volets roulants

Garniture Intérieur + extérieur		Demi-garniture Poignée intérieure	Demi-garniture Poignée ext. pour volets roulants
21.835.301	EV1	21.833.101	28.101.11
21.835.302	brun	21.833.102	28.101.21
21.835.303	blanc	21.833.103	28.101.31

- Hauteur de la poignée extérieure pour volets roulants : 25 mm



Garniture de poignées - Poignée intérieure / Poignée de tirage extérieure

Garniture Intérieur + extérieur		Demi-garniture Poignée intérieure	Demi-garniture Poignée de tirage extérieure
21.835.401	EV1	21.833.101	28.103.10
21.835.402	brun	21.833.102	28.103.20
21.835.403	blanc	21.833.103	28.103.30

2A

2B

2C

2D

2E

2F

3



- Matériau : Aluminium, Zamak
- Poignée fixe/pivotante avec ressort de rappel
- Plaque de recouvrement clipsable sur support en zamak, vis de sécurité à l'extérieur
- Vissage invisible de chaque côté à l'aide de 3 vis M6
- Support avec plots de 10 mm
- Utilisable à droite ou à gauche
- Poignées de tirage extérieures vissées sur des plaques robustes
- Set de fixation avec 3 vis M6 et carré de 8 mm à commander séparément

Largeur : **45 mm**
 Longueur : 228 mm
 Epaisseur : 10 mm
 Entraxe : 92 mm
 Carré : 8 mm
 Vissage : **en trois points**
 U.V. : 1 pièce

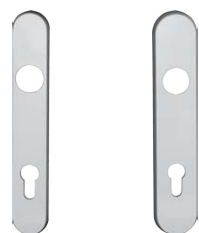


Garniture de poignées - Poignée intérieure / Poignée de tirage ronde extérieure

Garniture Intérieur + extérieur		Demi-garniture Poignée intérieure	Demi-garniture Poignée de tirage ronde ext.
21.835.501	EV1	21.833.101	28.109.10
21.835.502	brun	21.833.102	28.109.20
21.835.503	blanc	21.833.103	28.109.30



- Demi-garnitures avec rosette de protection du barillet sur demande.



- Matériau : Aluminium, Zamak
- Poignée fixe/pivotante montée sur plaque en zamak
- Vissage 3-points invisible de chaque côté et calibré sur les mesures de la serrure
- Ressort de rappel intégré
- La plaque extérieure de 45mm peut être transformée en garniture de sécurité (kit de sécurité p. 2-C-1520)
- Utilisable à gauche ou à droite

Largeur : **35 et 45 mm**
 Longueur : 228 mm
 Epaisseur : 10 mm
 Entraxe : 92 mm
 Carré : 8 mm
 Vissage : **en trois points**
 U.V. : 1 pièce

CP - Poignée intérieure avec sous-plaque

21.811.101	EV1
21.811.102	brun métallique
21.811.103	blanc
21.811.108	Inoxal
21.811.109	blanc-crème 9001

CP - Poignée extérieure avec sous-plaque

21.811.201	EV1
21.811.202	brun métallique
21.811.203	blanc
21.811.208	Inoxal
21.811.209	blanc-crème 9001

CP - Plaque de recouvrement, 35mm

21.810.201	EV1
21.810.202	brun métallique
21.810.203	blanc
21.810.208	Inoxal
21.810.209	blanc-crème 9001

CP - Plaque de recouvrement, 45mm

21.810.301	EV1
21.810.302	brun métallique
21.810.303	blanc
21.810.308	Inoxal
21.810.309	blanc-crème 9001

12.400.115 Vis de sécurité pour plaque de recouvrement extérieure

■ Exemple de commande d'une garniture complète

Poignée intérieure / poignée extérieure

- 1x poignée intérieure
- 1x poignée extérieure
- 2x plaque de recouvrement
- 1x vis de sécurité

Les séries Colorplus, Classic-Art et Object sont combinables entre elles à volonté.

2A

2B

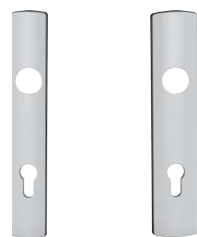
2C

2D

2E

2F

3



- Matériau : Aluminium, Zamak
- Poignée fixe/pivotante montée sur plaque en zamak
- Vissage 3-points invisible de chaque côté et calibré sur les mesures de la serrure
- Ressort de rappel intégré
- La plaque extérieure de 45mm peut être transformée en garniture de sécurité (kit de sécurité p. 2-C-1520)
- Utilisable à gauche ou à droite

Largeur : **35 et 45 mm**
 Longueur : 228 mm
 Epaisseur : 10 mm
 Entraxe : 92 mm
 Carré : 8 mm
 Vissage : **en trois points**
 U.V. : 1 pièce

Classic Art - Poignée intérieure avec sous-plaque

21.821.101	EV1
21.821.102	brun métallique
21.821.103	blanc
21.821.108	Inoxal
21.821.109	blanc-crème 9001

Classic Art - Poignée extérieure avec sous-plaque

21.821.201	EV1
21.821.202	brun métallique
21.821.203	blanc
21.821.208	Inoxal
21.821.209	blanc-crème 9001

Classic Art - Plaque de recouvrement, 35mm

21.820.201	EV1
21.820.202	brun métallique
21.820.203	blanc
21.820.208	Inoxal
21.820.209	blanc-crème 9001

Classic Art - Plaque de recouvrement, 45mm

21.820.301	EV1
21.820.302	brun métallique
21.820.303	blanc
21.820.308	Inoxal
21.820.309	blanc-crème 9001

12.400.115 Vis de sécurité pour plaque de recouvrement extérieure

■ Exemple de commande d'une garniture complète

Poignée intérieure / poignée extérieure

- 1x poignée intérieure
- 1x poignée extérieure
- 2x plaque de recouvrement
- 1x vis de sécurité

Les séries Colorplus, Classic-Art et Object sont combinables entre elles à volonté.

2A

2B

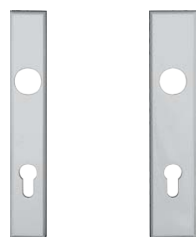
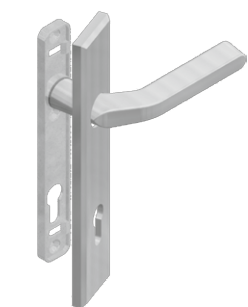
2C

2D

2E

2F

3



- Matériau : Aluminium, Zamak
- Poignée fixe/pivotante montée sur plaque en zamak
- Vissage 3-points invisible de chaque côté et calibré sur les mesures de la serrure
- Ressort de rappel intégré
- La plaque extérieure de 45mm peut être transformée en garniture de sécurité (kit de sécurité p. 2-C-1520)
- Utilisable à gauche ou à droite

Largeur : **35 et 45 mm**
 Longueur : 228 mm
 Epaisseur : 10 mm
 Entraxe : 92 mm
 Carré : 8 mm
 Vissage : **en trois points**
 U.V. : 1 pièce

Object - Poignée intérieure avec sous-plaque

21.831.101	EV1
21.831.102	brun métallique
21.831.103	blanc
21.831.108	Inoxal

Object - Poignée extérieure avec sous-plaque

21.831.201	EV1
21.831.202	brun métallique
21.831.203	blanc
21.831.208	Inoxal

Object - Plaque de recouvrement, 35mm

21.830.201	EV1
21.830.202	brun métallique
21.830.203	blanc
21.830.208	Inoxal

Object - Plaque de recouvrement, 45mm

21.830.301	EV1
21.830.302	brun métallique
21.830.303	blanc
21.830.308	Inoxal

12.400.115 Vis de sécurité pour plaque de recouvrement extérieure

■ Exemple de commande d'une garniture complète

Poignée intérieure / poignée extérieure

- 1x poignée intérieure
- 1x poignée extérieure
- 2x plaque de recouvrement
- 1x vis de sécurité

Les séries Colorplus, Classic-Art et Object sont combinables entre elles à volonté.

2A

2B

2C

2D

2E

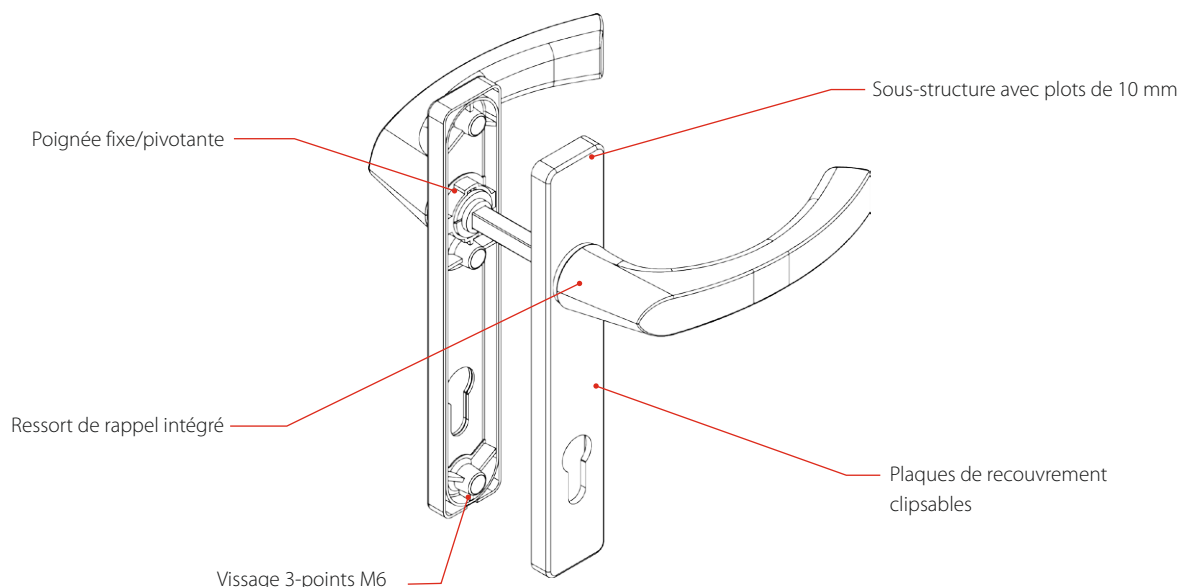
2F

3

Données techniques

Les garnitures Coverline sont composées d'aluminium et de zamak et ont une largeur de plaque de 35 mm. Les poignées sont fixes/pivotantes, montées sur une sous-structure en zamak avec des plots de 10 mm, possèdent un ressort de rappel intégré et sont complétées par des plaques de recouvrement. Le vissage en 3 points M6 est calé sur les mesures de la serrure et invisible de l'intérieur comme de l'extérieur. Les garnitures sont utilisables à gauche ou à droite. Les sets de fixation comprenant trois vis M6 et un carré de 8 mm doivent être commandés séparément.

Les garnitures Coverline sont composées d'aluminium et de zamak et ont une largeur de plaque de 35 mm. Les poignées sont fixes/pivotantes, montées sur une sous-structure en zamak avec des plots de 10 mm, possèdent un ressort de rappel intégré et sont complétées par des plaques de recouvrement. Le vissage en 3 points M6 est calé sur les mesures de la serrure et invisible de l'intérieur comme de l'extérieur. Les garnitures sont utilisables à gauche ou à droite. Les sets de fixation comprenant trois vis M6 et un carré de 8 mm doivent être commandés séparément.



2A

2B

2C

2D

2E

2F

3

Surfaces

Vous avez le choix entre des surfaces avec un revêtement en poudre dans différentes couleurs RAL, blanc standard RAL 9016 et brun similaire RAL 8019, ou des surfaces avec des couleurs métalliques anodisées de haute qualité EV1 et Inoxal, pour un aspect inox.



Blanc



Brun



EV1



Inoxal



Coverline

La série moderne avec un design épuré, poignée arquée et plaque anguleuse.



CP Aluminium

La série ergonomique et agréable, avec poignée arrondie et recourbée et plaque arrondie.

- Matériau : Aluminium, Zamak
 - Poignée fixe/pivotante avec ressort de rappel
 - Vissage invisible de chaque côté à l'aide de 3 vis M6
 - Utilisable à droite ou à gauche
 - Set de fixation avec 3 vis M6 et carré de 8 mm à commander séparément
- | | |
|-------------------|------------------------|
| Largeur : | 35 mm |
| Longueur : | 210 mm |
| Épaisseur : | 10 mm |
| Entraxe : | 92 mm |
| Carré : | 8 mm |
| Vissage : | en trois points |
| U.V. : | 1 pièce |



Garniture de poignées - Poignée intérieure / Poignée extérieure

Garniture Intérieur + extérieur		Demi-garniture Poignée intérieure	Demi-garniture Poignée ext.
28.640.10	EV1	28.040.01	28.140.01
28.640.20	brun	28.040.02	28.140.02
28.640.30	blanc	28.040.03	28.140.03
28.640.40	Inoxal	28.040.04	28.140.04



Garniture de poignées - Poignée intérieure / Poignée extérieure pour volets roulants

Garniture Intérieur + extérieur		Demi-garniture Poignée intérieure	Demi-garniture Poignée ext. pour volets roulants
28.640.11	EV1	28.040.01	28.140.11
28.640.21	brun	28.040.02	28.140.21
28.640.31	blanc	28.040.03	28.140.31
28.64.041	Inoxal	28.040.04	28.140.41



Garniture de poignées - Poignée intérieure / Poignée de tirage extérieure

Garniture Intérieur + extérieur		Demi-garniture Poignée intérieure	Demi-garniture Poignée de tirage extérieure
28.640.15	EV1	28.040.01	28.145.01
28.640.25	brun	28.040.02	28.145.02
28.640.35	blanc	28.040.03	28.145.03
28.640.45	Inoxal	28.040.04	28.145.04



2A

2B

2C

2D

2E

2F

3

- Matériau : Aluminium, Inox
- Poignée fixe/pivotante montée sur plaque longue
- Vissage 3-points calé sur les mesures de la serrure et recouvert de l'extérieur
- Utilisable à gauche ou à droite
- Mécanisme de rappel intégré et invisible qui ramène toujours la poignée dans la position horizontale
- Parfaite pour l'utilisation combinée sur des portes en aluminium ou en PVC grâce à sa forme ergonomique

Largeur : **35 mm**
 Longueur : 218 mm
 Epaisseur : 10 mm
 Entraxe : 92 mm
 Carré : 8 mm
 Vissage : **en trois points**
 U.V. : 1 pièce



Garniture de poignées - Poignée intérieure / Poignée extérieure

Garniture Intérieur + extérieur		Demi-garniture Poignée intérieure	Demi-garniture Poignée extérieure
21.626.10	EV1	21.026.10	21.126.10
21.626.20	brun métallique	21.026.20	21.126.20
21.626.30	blanc RAL 9016	21.026.30	21.126.30
21.626.90	Inox	21.026.90	21.126.90

2A

2B

2C

2D

2E

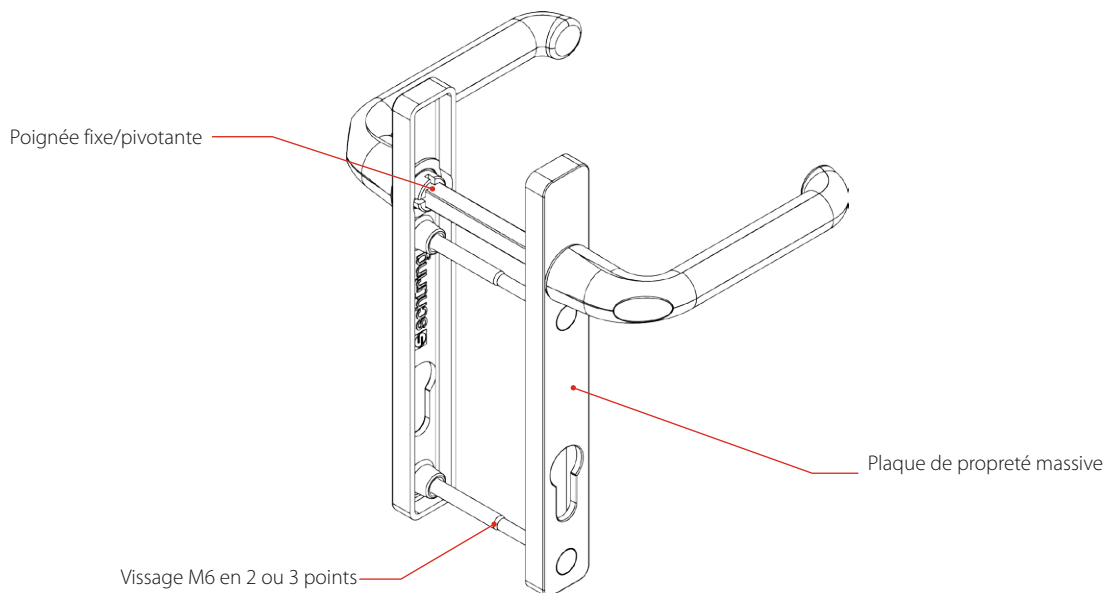
2F

3

Données techniques

Les garnitures standard MTS, CP, FT et CL sont composées d'aluminium et ont une largeur de plaque de 25 ou de 33 mm. Les poignées sont montées de manière fixes/pivotantes sur la plaque en aluminium. Le vissage avec trois vis M6 est calé sur les mesures de la serrure et inaccessible de l'extérieur. Les garnitures sont utilisables à gauche ou à droite. Les sets de fixation comprenant trois vis M6 et un carré de 8 mm doivent être commandés séparément.

Vous obtiendrez un fonctionnement et un placement techniquement parfaits en utilisant le gabarit de perçage de garniture Schüring, page 2-A-0840.



Surfaces

Vous avez le choix entre des surfaces avec un revêtement en poudre dans différentes couleurs RAL, blanc standard RAL 9016 et brun similaire RAL 8019, ou des surfaces avec une couleur métallique anodisée de haute qualité, EV1.



Blanc



Brun



EV1

Variantes

Les garnitures standard existent en quatre modèles différents.



MTS

25 mm - Vissage 2-points
33 mm - Vissage 3-points



CP

25 mm - Vissage 3-points



FT

25 mm - Vissage 3-points



CL

25 mm - Vissage 2-points
33 mm - Vissage 3-points

2A

2B

2C

2D

2E

2F

3

- Matériau : Aluminium
- Poignée fixe/pivotante montée sur plaque longue
- Vissage 2-points calé sur les mesures de la serrure et invisible de l'extérieur
- Utilisable à gauche ou à droite

Largeur : **25 mm**
 Longueur : 195 mm
 Epaisseur : 10 mm
 Entraxe : 92 mm
 Carré : 8 mm
 Vissage : **2-points**
 U.V. : 5 pièces



Garniture de poignées - Poignée intérieure / Poignée extérieure

Garniture Intérieur + extérieur		Demi-garniture Poignée intérieure	Demi-garniture Poignée extérieure
21.651.10	EV1	21.051.10	21.151.10
21.651.20	brun	21.051.20	21.151.20
21.651.30	blanc	21.051.30	21.151.30

Garniture de poignées - Poignée intérieure / Poignée extérieure pour volets roulants

Garniture Intérieur + extérieur		Demi-garniture Poignée intérieure	Demi-garniture Poignée extérieure volets roulants
21.651.11	EV1	21.051.10	21.151.11
21.651.21	brun	21.051.20	21.151.21
21.651.31	blanc	21.051.30	21.151.31

■ Hauteur de la poignée extérieure pour volets roulants : 25 mm

Garniture de poignées - Poignée intérieure / Poignée de tirage extérieure

Garniture Intérieur + extérieur		Demi-garniture Poignée intérieure	Demi-garniture Poignée de tirage extérieure
21.651.15	EV1	21.051.10	21.151.15
21.651.25	brun	21.051.20	21.151.25
21.651.35	blanc	21.051.30	21.151.35

Bague de renfort et de maintien

15.000.00 25 mm

Protection des modèles et dessins, BREVET déposé



2A

2B

2C

2D

2E

2F

3



- Matériau : Aluminium
- Poignée fixe/pivotante montée sur plaque longue
- Vissage 3-points calé sur les mesures de la serrure et invisible de l'extérieur
- Utilisable à gauche ou à droite

Largeur : **33 mm**
 Longueur : 210 mm
 Epaisseur : 10 mm
 Entraxe : 92 mm
 Carré : 8 mm
 Vissage : **3-points**
 U.V. : 5 pièces

Garniture de poignées - Poignée intérieure / Poignée extérieure

Garniture Intérieur + extérieur		Demi-garniture Poignée intérieure	Demi-garniture Poignée extérieure
21.623.10	EV1	21.023.10	21.123.01
21.623.20	brun	21.023.20	21.123.02
21.623.30	blanc	21.023.30	21.123.03

Garniture de poignées - Poignée intérieure / Poignée extérieure pour volets roulants

Garniture Intérieur + extérieur		Demi-garniture Poignée intérieure	Demi-garniture Poignée extérieure volets roulants
21.623.11	EV1	21.023.10	21.123.11
21.623.21	brun	21.023.20	21.123.21
21.623.31	blanc	21.023.30	21.123.31

- Hauteur de la poignée extérieure pour volets roulants : 25 mm

Garniture de poignées - Poignée intérieure / Poignée de tirage extérieure

Garniture Intérieur + extérieur		Demi-garniture Poignée intérieure	Demi-garniture Poignée de tirage extérieure
21.623.15	EV1	21.023.10	21.123.15
21.623.25	brun	21.023.20	21.123.25
21.623.35	blanc	21.023.30	21.123.35

2A

2B

2C

2D

2E

2F

3



- Matériau : Aluminium
- Poignée fixe/pivotante montée sur plaque longue en zamak
- Vissage 3-points calé sur les mesures de la serrure et recouvert à l'extérieur
- Capuchons de vis colorés
- Un logement est prévu pour recevoir la bague de maintien afin d'éviter le jeu dans la poignée
- Utilisable à droite ou à gauche

Largeur :	25 mm
Longueur :	208 mm
Epaisseur :	10 mm
Entraxe :	92 mm
Carré :	8 mm
Vissage :	3-points
U.V. :	1 pièce

Garniture de poignées - Poignée intérieure / Poignée extérieure

Garniture Intérieur + extérieur		Demi-garniture Poignée intérieure	Demi-garniture Poignée extérieure
21.670.30	blanc	21.070.30	21.170.30
21.670.20	brun	21.070.20	21.170.20
	Inoxal	21.070.308	21.170.308

Garniture de poignées - Poignée intérieure / Poignée extérieure pour volets roulants

Garniture Intérieur + extérieur		Demi-garniture Poignée intérieure	Demi-garniture Poignée extérieure volets roulants
21.670.31	blanc	21.070.30	21.170.31
21.670.21	brun	21.070.20	21.170.21
	Inoxal	21.070.308	21.170.318

- Hauteur de la poignée extérieure pour volets roulants : 25 mm

Bague de renfort et de maintien

15.000.00	25 mm
-----------	-------

Protection des modèles et
dessins, BREVET déposé



2A

2B

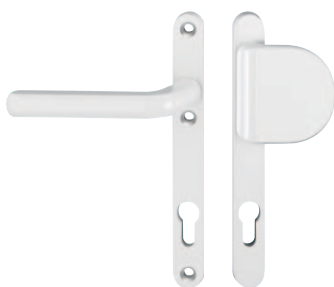
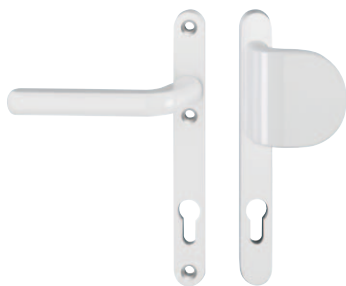
2C

2D

2E

2F

3



- Matériau : Aluminium
- Poignée fixe/pivotante montée sur plaque longue en zamak
- Vissage 3-points calé sur les mesures de la serrure et recouvert à l'extérieur
- Capuchons de vis colorés
- Un logement est prévu pour recevoir la bague de maintien afin d'éviter le jeu dans la poignée
- Utilisable à droite ou à gauche

Largeur :	25 mm
Longueur :	208 mm
Epaisseur :	10 mm
Entraxe :	92 mm
Carré :	8 mm
Vissage :	3-points
U.V. :	1 pièce

Garniture de poignées - Poignée intérieure / Poignée de tirage extérieure

Garniture Intérieur + extérieur		Demi-garniture Poignée intérieure	Demi-garniture poignée de tirage ext.
21.670.35	blanc	21.070.30	21.170.36 poignée de tirage 21.170.35 plaque longue 43.016.01 vis
21.670.25	brun	21.070.20	21.170.26 poignée de tirage 21.170.25 plaque longue 43.016.01 vis
	Inoxal	21.070.308	21.170.368 poignée de tirage 21.170.358 plaque longue 43.016.01 vis

Garniture de poignées - Poignée intérieure / Poignée de tirage extérieure pour volets roulants

Garniture Intérieur + extérieur		Demi-garniture Poignée intérieure	Demi-garniture poignée de tirage ext. volets roulants
21.670.32	blanc	21.070.30	21.170.37 poignée de tirage 21.170.35 plaque longue 43.016.01 vis
21.670.22	brun	21.070.20	21.170.27 poignée de tirage 21.170.25 plaque longue 43.016.01 vis
	Inoxal	21.070.308	21.170.378 poignée de tirage 21.170.358 plaque longue 43.016.01 vis

- Hauteur de la poignée extérieure pour volets roulants : 25 mm

Bague de renfort et de maintien

15.000.00	25 mm
-----------	-------

Protection des modèles et dessins, BREVET déposé



2A

2B

2C

2D

2E

2F

3

- Matériau : Aluminium
- Poignée fixe/pivotante montée sur plaque longue
- Vissage 3-points calé sur les mesures de la serrure et invisible de l'extérieur

Largeur : **25 mm**
 Longueur : 205 mm
 Epaisseur : 10 mm
 Entraxe : 92 mm
 Carré : 8 mm
 Vissage : **3-points**
 U.V. : 1 pièce



Garniture de poignées - Poignée intérieure / Poignée extérieure

Garniture Intérieur + extérieur		Demi-garniture Poignée intérieure	Demi-garniture Poignée extérieure
15.621.01	EV1	15.021.01	15.121.01
15.621.02	brun	15.021.02	15.121.02
15.621.03	blanc	15.021.03	15.121.03

Garniture de poignées - Poignée intérieure / Poignée extérieure pour volets roulants

Garniture Intérieur + extérieur		Demi-garniture Poignée intérieure	Demi-garniture Poignée extérieure volets roulants
15.621.11	EV1	15.021.01	15.121.11
15.621.12	brun	15.021.02	15.121.12
15.621.13	blanc	15.021.03	15.121.13

■ Hauteur de la poignée extérieure pour volets roulants : 25 mm

Garniture de poignées - Poignée intérieure / Poignée de tirage extérieure

Garniture Intérieur + extérieur		Demi-garniture Poignée intérieure	Demi-garniture Poignée de tirage extérieure
15.622.01	EV1	15.021.01	15.122.11 poignée de tirage
			15.122.01 plaque longue
			43.016.01 vis
15.622.02	brun	15.021.02	15.122.12 poignée de tirage
			15.122.02 plaque longue
			43.016.01 vis
15.622.03	blanc	15.021.03	15.122.13 poignée de tirage
			15.122.03 plaque longue
			43.016.01 vis

Bague de renfort et de maintien

15.000.00	25 mm
-----------	-------

Protection des modèles et dessins, BREVET déposé





- Matériau : Aluminium
- Poignée fixe/pivotante montée sur plaque longue
- Vissage 2-points calé sur les mesures de la serrure et invisible de l'extérieur
- Un logement est prévu pour recevoir la bague de maintien afin d'éviter le jeu dans la poignée
- Utilisable à droite ou à gauche

Largeur :	25 mm
Longueur :	195 mm
Epaisseur :	10 mm
Entraxe :	92 mm
Carré :	8 mm
Vissage :	2-points
U.V. :	1 pièce

Garniture de poignées - Poignée intérieure / Poignée extérieure

Garniture Intérieur + extérieur		Demi-garniture Poignée intérieure	Demi-garniture Poignée extérieure
28.620.10	EV1	28.020.01	28.120.01
28.620.20	brun	28.020.02	28.120.02
28.620.30	blanc	28.020.03	28.120.03

Garniture de poignées - Poignée intérieure / Poignée extérieure pour volets roulants

Garniture Intérieur + extérieur		Demi-garniture Poignée intérieure	Demi-garniture Poignée extérieure volets roulants
28.620.11	EV1	28.020.01	28.120.11
28.620.21	brun	28.020.02	28.120.21
28.620.31	blanc	28.020.03	28.120.31

- Hauteur de la poignée extérieure pour volets roulants : 25 mm

Garniture de poignées - Poignée intérieure / Poignée de tirage extérieure

Garniture Intérieur + extérieur		Demi-garniture Poignée intérieure	Demi-garniture Poignée de tirage extérieure
28.620.15	EV1	28.020.01	28.125.01
28.620.25	brun	28.020.02	28.125.02
28.620.35	blanc	28.020.03	28.125.03

Bague de renfort et de maintien

15.000.00	25 mm
-----------	-------

Protection des modèles et dessins, BREVET déposé



2A

2B

2C

2D

2E

2F

3



- Matériau : Aluminium
- Poignée fixe/pivotante montée sur plaque longue
- Vissage 3-points calé sur les mesures de la serrure et invisible de l'extérieur
- Utilisable à droite ou à gauche

Largeur : **33 mm**
 Longueur : 210 mm
 Epaisseur : 10 mm
 Entraxe : 92 mm
 Carré : 8 mm
 Vissage : **3-points**
 U.V. : 1 pièce

Garniture de poignées - Poignée intérieure / Poignée extérieure

Garniture Intérieur + extérieur		Demi-garniture Poignée intérieure	Demi-garniture Poignée extérieure
28.630.10	EV1	28.030.01	28.130.01
28.630.20	brun	28.030.02	28.130.02
28.630.30	blanc	28.030.03	28.130.03

Garniture de poignées - Poignée intérieure / Poignée extérieure pour volets roulants

Garniture Intérieur + extérieur		Demi-garniture Poignée intérieure	Demi-garniture Poignée extérieure volets roulants
28.630.11	EV1	28.030.01	28.130.11
28.630.21	brun	28.030.02	28.130.21
28.630.31	blanc	28.030.03	28.130.31

- Hauteur de la poignée extérieure pour volets roulants : 25 mm

Garniture de poignées - Poignée intérieure / Poignée de tirage extérieure

Garniture Intérieur + extérieur		Demi-garniture Poignée intérieure	Demi-garniture Poignée de tirage extérieure
28.630.15	EV1	28.030.01	28.135.01
28.630.25	brun	28.030.02	28.135.02
28.630.35	blanc	28.030.03	28.135.03

2A

2B

2C

2D

2E

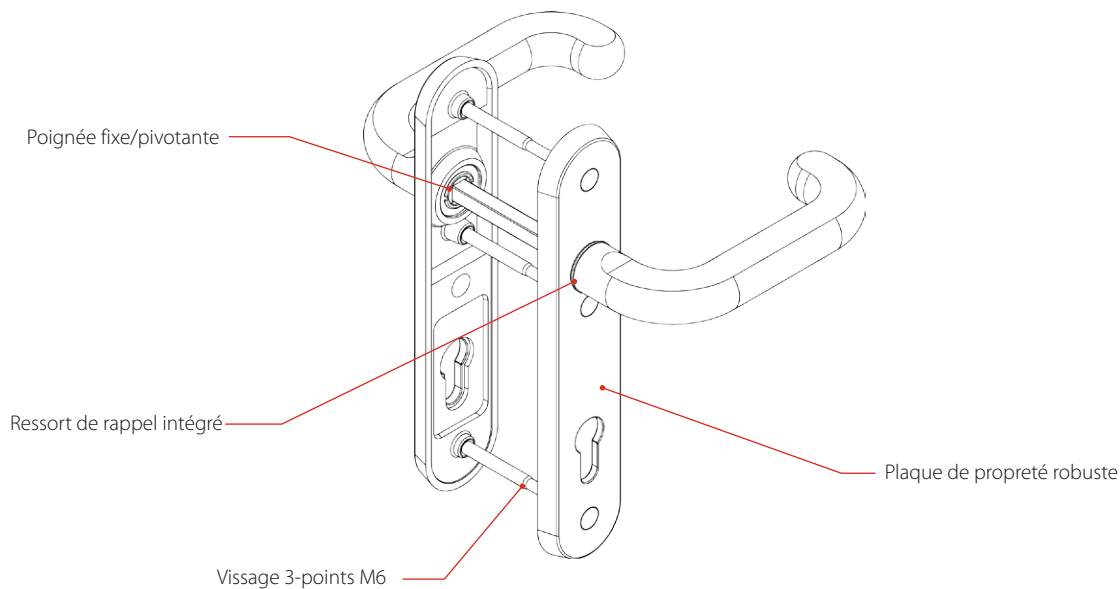
2F

3

Données techniques

Les garnitures Colorplus sont composées en acier inoxydable et ont une largeur de plaque de 45 mm. Les poignées sont fixes/pivotantes montées sur une plaque en inox et possèdent un ressort de rappel intégré. Le vissage en 3 points M6 est calé sur les mesures de la serrure et invisible de l'extérieur. Les garnitures sont utilisables à gauche ou à droite. Les sets de fixation comprenant trois vis M6 et un carré de 8 mm doivent être commandés séparément.

Vous obtiendrez un fonctionnement et un placement techniquement parfaits en utilisant le gabarit de perçage de garniture Schüring, page 2-A-0840.



Toutes les poignées et barres de tirage en inox sont fabriquées dans un acier inoxydable de haute qualité et ont de ce fait un coloris brossé mat.

2A

2B

2C

2D

2E

2F

3

- Matériau : Inox
- Poignée fixe/pivotante avec ressort de rappel intégré
- Vissage 3-points invisible à l'extérieur
- Utilisable à droite ou à gauche
- Poignée extérieure vissée sur des plaques robustes à l'extérieur
- Les sets de fixation avec 3 vis M6 et carré de 8mm à commander séparément

Largeur : **35 mm**
 Longueur : 228 mm
 Epaisseur : 10 mm
 Entraxe : 92 mm
 Carré : 8 mm
 Vissage : **3-points**
 U.V. : 1 pièce



Garniture de poignées - Poignée intérieure / Poignée extérieure

Garniture Intérieur + extérieur	Demi-garniture Poignée intérieure	Demi-garniture Poignée extérieure
21.672.92 Inox	21.072.92	21.172.92



Garniture de poignées - Poignée intérieure / Poignée de tirage extérieure

Garniture Intérieur + extérieur	Demi-garniture Poignée intérieure	Demi-garniture Poignée de tirage extérieure
21.672.95 Inox	21.072.92	21.172.95



Garniture de poignées - Poignée intérieure / Poignée de tirage ronde extérieure

Garniture Intérieur + extérieur	Demi-garniture Poignée intérieure	Demi-garniture Poignée de tirage ronde extérieure
21.674.92 Inox	21.072.92	21.174.92

2A

2B

2C

2D

2E

2F

3

- Matériau : Inox
- Poignée fixe/pivotante avec ressort de rappel intégré
- Vissage 3-points invisible à l'extérieur
- Utilisable à droite ou à gauche
- Poignée extérieure vissée sur des plaques robustes à l'extérieur
- Les sets de fixation avec 3 vis M6 et carré de 8mm à commander séparément

Largeur : **45 mm**
 Longueur : 228 mm
 Epaisseur : 10 mm
 Entraxe : 92 mm
 Carré : 8 mm
 Vissage : **3-points**
 U.V. : 1 pièce



Garniture de poignées - Poignée intérieure / Poignée extérieure

Garniture Intérieur + extérieur	Demi-garniture Poignée intérieure	Demi-garniture Poignée extérieure
21.671.92 Inox	21.071.92	21.171.92



Garniture de poignées - Poignée intérieure / Poignée de tirage extérieure

Garniture Intérieur + extérieur	Demi-garniture Poignée intérieure	Demi-garniture Poignée de tirage extérieure
21.671.95 Inox	21.071.92	21.171.95



Garniture de poignées - Poignée intérieure / Poignée de tirage ronde extérieure

Garniture Intérieur + extérieur	Demi-garniture Poignée intérieure	Demi-garniture Poignée de tirage ronde extérieure
21.673.92 Inox	21.071.92	21.173.92

2A

2B

2C

2D

2E

2F

3

- Matériau : Inox
- Poignée fixe/pivotante avec ressort de rappel intégré
- Vissage 3-points invisible à l'extérieur
- Utilisable à droite ou à gauche
- Poignée extérieure vissée sur des plaques robustes à l'extérieur
- Les sets de fixation avec 3 vis M6 et carré de 8mm à commander séparément

Largeur : **45 mm**
 Longueur : 228 mm
 Epaisseur : 10 mm
 Entraxe : 92 mm
 Carré : 8 mm
 Vissage : **3-points**
 U.V. : 1 pièce



Garniture de poignées - Poignée intérieure / Poignée de tirage en étrier à l'extérieur

Garniture Intérieur + extérieur	Demi-garniture Poignée intérieure	Demi-garniture Poignée de tirage en étrier à l'ext.
21.673.97 Inox	21.071.92	21.177.91



Garniture de poignées - Poignée de tirage en étrier de chaque côté

Garniture Intérieur + extérieur	Demi-garniture Poignée de tirage en étrier à l'int.	Demi-garniture Poignée de tirage en étrier à l'ext.
21.673.91 Inox	21.177.92	21.177.91



Garniture de poignées - Poignée intérieure / Poignée de tirage en triangle à l'extérieur

Garniture Intérieur + extérieur	Demi-garniture Poignée intérieure	Demi-garniture Poignée de tirage en triangle à l'ext.
21.673.96 Inox	21.071.92	21.177.93



Garniture de poignées - Poignée de tirage en triangle de chaque côté

Garniture Intérieur + extérieur	Demi-garniture Poignée de tirage en triangle à l'int.	Demi-garniture Poignée de tirage en triangle à l'ext.
21.673.95 Inox	21.177.94	21.177.93

2A

2B

2C

2D

2E

2F

3

- Matériau : Inox
- Poignée fixe/pivotante avec ressort de rappel intégré
- Vissage 3-points invisible à l'extérieur
- Utilisable à droite ou à gauche
- Poignée extérieure vissée sur des plaques robustes à l'extérieur
- Les sets de fixation avec 3 vis M6 et carré de 8mm à commander séparément

Largeur : **45 mm**
 Longueur : 228 mm
 Epaisseur : 10 mm
 Entraxe : 92 mm
 Carré : 8 mm
 Vissage : **3-points**
 U.V. : 1 pièce



Garniture de poignées - Poignée intérieure / Poignée de tirage „arc de cercle“ à l'extérieur

Garniture Intérieur + extérieur	Demi-garniture Poignée intérieure	Demi-garniture Poignée de tirage „arc de cercle“ à l'ext.
21.673.94 Inox	21.071.92	21.177.95



Garniture de poignées - Poignée de tirage „arc de cercle“ de chaque côté

Garniture Intérieur + extérieur	Demi-garniture Poignée de tirage „arc de cercle“ à l'int.	Demi-garniture Poignée de tirage „arc de cercle“ à l'ext.
21.673.93 Inox	21.177.96	21.177.95

2A

2B

2C

2D

2E

2F

3



- Matériau : Inox
- Barre de tirage montée sur plaque longue
- Vissage 3-points invisible à l'extérieur
- en cas d'utilisation de chaque côté, vous devez utiliser une serrure avec un pêne rouleau ou une gâche électrique avec un déverrouillage de jour

Largeur : **45 mm**
 Longueur : 380 mm
 Epaisseur : 10 mm
 Epaisseur : 92 mm
 Carré : 8 mm
 Vissage : **3-points**
 U.V. : 1 pièce

Barre-poignée courbe - Poignée intérieure / Barre-poignée courbe à l'extérieur

Garniture
Intérieur + extérieur

21.675.90 Inox

Barre-poignée courbe - Barre-poignée courbe de chaque côté

Garniture
Intérieur + extérieur

21.675.91 Inox

Barre de tirage

- Rosette ovale à l'extérieur
- Poignée intérieure en inox

Largeur : **45 mm**
 Longueur : 760 mm
 Epaisseur : 10 mm
 Epaisseur : 92 mm
 Carré : 8 mm
 Ø Poignée : 27 mm
 Ø Support : 25 mm
 Vissage : **3-points**
 U.V. : 1 pièce

Barre de tirage - Poignée intérieure / Barre de tirage à l'extérieur

Garniture
Intérieur + extérieur

21.676.90 Inox

2A

2B

2C

2D

2E

2F

3

- Une technique parfaite
- Un design moderne

Largeur : **70 mm**
 Profondeur : 80 mm
 Diamètre : 30 mm
 U.V. : 1 pièces

Barre de tirage

	Longueur	Espace entre les perçages	
21.153.01	300 mm	100 mm	poignées obliques
21.153.02	330 mm	210 mm	poignées obliques
21.153.03	350 mm	210 mm	poignées obliques
21.153.24	400 mm	210 mm	poignées obliques
21.153.04	400 mm	300 mm	poignées obliques
21.153.05	500 mm	300 mm	poignées obliques
21.153.06	600 mm	400 mm	poignées obliques
21.153.07	800 mm	600 mm	poignées obliques
21.153.08	1.000 mm	700 mm	poignées obliques*
21.153.09	1.200 mm	900 mm	poignées obliques*
21.153.10	1.400 mm	1.200 mm	poignées obliques*
21.153.11	1.600 mm	1.400 mm	poignées obliques*
21.153.12	1.800 mm	1.600 mm	poignées obliques
21.153.13	2.000 mm	1.800 mm	poignées obliques
21.153.021	330 mm	210 mm	poignées droites*
21.153.041	400 mm	300 mm	poignées droites*
21.153.061	600 mm	400 mm	poignées droites*
21.153.081	1.000 mm	800 mm	poignées droites*
21.153.121	1.800 mm	1.600 mm	poignées droites*
21.153.131	2.000 mm	1.800 mm	poignées droites*

- L'adaptateur intérieur est inclus avec toutes les barres de tirage (pour le kit de fixation 5)

Kit de fixation pour barres de tirage.

Fixation d'un seul côté.	U.V. :	1 kit
21.152.96 Kit de fixation 1	2 vis de 48 mm	
21.152.97 Kit de fixation 2	1 vis de 48 mm, 1 vis de 30 mm pour le montage au niveau du boîtier de serrure	
21.152.95 Kit de fixation 5	2 vis de 6,3 x45 mm pour les barres de tirage de 330 mm à 1.200 mm**	

Poignée intérieure pour barres de tirage

U.V. : 1 pièce

21.152.50	1 Poignée intérieure recourbée sur plaque longue de 35 mm, vis invisibles, avec ressort de rappel, en inox
21.652.90	2 Poignée intérieure recourbée sur rosette ovale, en inox, avec 2 chevilles de fixation
21.152.55	3 Poignée intérieure sur rosette ovale, vis invisibles, avec ressort de rappel, en inox

Rosette pour barillet, en inox

U.V. : 1 pièce

21.117.90	Rosette pour barillet, hauteur 6 mm
21.118.192	Rosette pour barillet, hauteur 9 mm, ovale
23.000.39	Rosette de protection du barillet avec protection contre l'arrachement, hauteur 11,5 mm, ovale
21.017.92	Rosette pour barillet intérieure, ronde
21.018.92	Rosette pour barillet extérieure, ronde
23.000.50	Rosette de protection du barillet avec protection contre l'arrachement, hauteur 16 mm, à ressort



2A

2B

2C

2D

2E

2F

3



- Barre de tirage en inox, tube rond, avec capteur d'obscurité
- Isolation entre la barre de tirage et la console, de même qu'entre la console et la porte
- 5 LEDs intégrées pour éclairage de la serrure
- Les LEDs restent allumées pendant env. 20s après contact de la barre de tirage
- Alimentation par 6 piles Lithium de 3,6V AA (incluses dans le paquet, durée de vie d'env. 2 ans)
- Norme CE
- Protection DES
- Fixation d'un seul côté

Longueur : 350 mm
 Espace entre les perçages : 200 mm
 Diamètre tube rond : 33,7 mm
 Support : 45°
 U.V. : 1 pièce

21.153.050	LED-Star, longueur 350 mm, espace entre les perçages 200 mm, gauche
21.153.051	LED-Star, longueur 350 mm, espace entre les perçages 200 mm, droite
21.152.992	Adaptateur de fixation Torx M8 x 45mm autotaraudant (kit = 2 pièces)



Poignée intérieure pour barres de tirage U.V. : 1 pièce

21.152.50	1 Poignée intérieure recourbée sur plaque longue de 35 mm, vis invisibles, avec ressort de rappel, en inox
21.652.90	2 Poignée intérieure recourbée sur rosette ovale, en inox, avec 2 chevilles de fixation
21.152.55	3 Poignée intérieure sur rosette ovale, vis invisibles, avec ressort de rappel, en inox



Rosette pour barillet, en inox U.V. : 1 pièce

21.117.90	Rosette pour barillet, hauteur 6 mm
21.118.192	Rosette pour barillet, hauteur 9 mm, ovale
23.000.39	Rosette de protection du barillet avec protection contre l'arrachement, hauteur 11,5 mm, ovale
21.017.92	Rosette pour barillet intérieure, ronde
21.018.92	Rosette pour barillet extérieure, ronde
23.000.50	Rosette de protection du barillet avec protection contre l'arrachement, hauteur 16 mm, à ressort

2A

2B

2C

2D

2E

2F

3



Rosette coulissante unilatérale

U.V.: 1 pièce

23.000.07	EV1
23.000.08	blanc
23.000.09	brun

Rosette coulissante unilatérale

U.V.: 1 pièce

23.000.21	laiton poli
23.000.211	laiton poli, PVD*

Rosette de protection bilatérale

U.V.: 1 pièce

23.000.11	laiton poli
-----------	-------------

Rosette de barillet „Ovale“ unilatérale

U.V.: 1 pièce

21.016.100	EV1
21.016.110	Classic-Art
21.016.200	brun métallique
21.016.300	blanc
23.000.10	acier inoxydable

Rosette de barillet „Rotondo“ intérieur

U.V.: 1 pièce

21.017.11	EV1, Classic-Art
21.017.20	brun métallique
21.017.30	blanc
21.017.41	laiton poli
21.017.92	acier inoxydable mat
21.017.308	Inoxal

Rosette de barillet „Rotondo“ extérieur

U.V.: 1 pièce

21.018.20	brun métallique
21.018.30	blanc
21.018.92	acier inoxydable mat
21.018.308	Inoxal

2A

2B

2C

2D

2E

2F

3



Rosette de barillet

Longueur : 75 mm
 Largeur : 33 mm
 Hauteur : 11,5 mm
 U.V. : 1 et 10 pièces

23.000.31	EV1
23.000.32	brun
23.000.33	blanc
23.000.39	acier inoxydable

Rosette de barillet

Longueur : 75 mm
 Largeur : 33 mm
 Hauteur : 14 mm
 U.V. : 1 et 10 pièces

23.000.41	EV1*
23.000.42	brun*
23.000.43	blanc*
23.000.49	acier inoxydable*

2A

2B

2C

2D

2E

2F

3

Kits pour garnitures de poignées

U.V.: 1 pièce

	Vis	Carré
43.510.01	3 x 72 mm	90 mm
43.510.02	3 x 72 mm	120 mm
43.510.03	3 x 72 mm	130 mm
43.511.01	3 x 80 mm	90 mm
43.511.02	3 x 80 mm	130 mm
43.512.01	3 x 85 mm	90 mm
43.512.02	3 x 85 mm	130 mm
43.513.01	3 x 90 mm	130 mm
43.513.02	3 x 90 mm	140 mm

Kits pour garnitures avec poignée intérieure et poignée de tirage extérieure

U.V.: 1 pièce

	Vis	Carré
43.510.04	2 x 72 mm	100 mm
	1 x 90 mm	
43.511.03	2 x 80 mm	110 mm
	1 x 100 mm	
43.512.03	2 x 85 mm	110 mm
	1 x 100 mm	
43.513.03	2 x 90 mm	120 mm
	1 x 110 mm	

Vis à l'unité

U.V.: 1 pièce

43.030.11	M6 x 30 mm
43.067.11	M6 x 67 mm
43.070.11	M6 x 70 mm
43.072.11	M6 x 72 mm
43.073.11	M6 x 73 mm
43.080.11	M6 x 80 mm
43.085.11	M6 x 85 mm
43.090.11	M6 x 90 mm
43.100.11	M6 x 100 mm
43.110.11	M6 x 110 mm

2A

2B

2C

2D

2E

2F

3

Kits pour garnitures de poignées

U.V.: 1 pièce

	Vis inox	Carré
43.560.01	3 x 75 mm	90 mm
43.560.02	3 x 75 mm	120 mm
43.560.03	3 x 75 mm	130 mm
43.563.01	3 x 90 mm	130 mm
43.563.02	3 x 90 mm	140 mm

Kits pour garnitures avec poignée intérieure et poignée de tirage extérieure

U.V.: 1 pièce

	Vis inox	Carré
43.560.04	2 x 75 mm 1 x 90 mm	100 mm

Vis inox à l'unité

U.V.: 1 pièce

43.030.09	M6 x 30 mm
43.075.09	M6 x 75 mm
43.090.11	M6 x 90 mm

2A

2B

2C

2D

2E

2F

3

Kits pour garnitures de poignées

■ Blanc, EV1, Alu

U.V.: 1 pièce

	Vis nickelée	Carré
43.520.01	3 x 75 mm	90 mm
43.520.11	2 x 75 mm	90 mm
43.520.02	3 x 75 mm	120 mm
43.520.12	2 x 75 mm	120 mm
43.520.03	3 x 75 mm	130 mm
43.520.13	2 x 75 mm	130 mm
43.521.01	3 x 80 mm	90 mm
43.521.11	2 x 80 mm	90 mm
43.521.02	3 x 80 mm	130 mm
43.521.12	2 x 80 mm	130 mm
43.522.01	3 x 85 mm	90 mm
43.522.11	2 x 85 mm	90 mm
43.522.02	3 x 85 mm	130 mm
43.522.12	2 x 85 mm	130 mm
43.523.01	3 x 90 mm	130 mm
43.523.11	2 x 90 mm	130 mm
43.523.02	3 x 90 mm	140 mm
43.523.12	2 x 90 mm	140 mm

Kits pour garnitures avec poignée intérieure et poignée de tirage extérieure

■ Blanc, EV1, Alu

U.V.: 1 pièce

	Vis nickelée	Carré
43.520.04	2 x 75 mm 1 x 90 mm	100 mm
43.520.14	1 x 75 mm 1 x 90 mm	100 mm
43.521.03	2 x 80 mm 1 x 100 mm	110 mm
43.521.13	1 x 80 mm 1 x 100 mm	110 mm
43.522.03	2 x 85 mm 1 x 100 mm	110 mm
43.522.13	1 x 85 mm 1 x 100 mm	110 mm
43.523.03	2 x 90 mm 1 x 110 mm	120 mm
43.523.13	1 x 90 mm 1 x 110 mm	120 mm

2A

2B

2C

2D

2E

2F

3

Kits pour garnitures de poignées

■ Laiton

U.V.: 1 pièce

	Vis laiton	Carré
43.530.01	3 x 75 mm	90 mm
43.530.11	2 x 75 mm	120 mm
43.530.02	3 x 75 mm	130 mm
43.531.01	3 x 80 mm	90 mm
43.531.02	3 x 80 mm	130 mm
43.532.01	3 x 85 mm	90 mm
43.532.11	3 x 85 mm	130 mm
43.533.01	3 x 90 mm	130 mm
43.533.02	3 x 90 mm	140 mm

Kits pour garnitures avec poignée intérieure et poignée de tirage extérieure

■ Laiton

U.V.: 1 pièce

	Vis laiton	Carré
43.530.04	2 x 75 mm	100 mm
	1 x 90 mm	
43.531.03	2 x 80 mm	110 mm
	1 x 100 mm	
43.532.03	2 x 85 mm	110 mm
	1 x 100 mm	
43.533.03	2 x 90 mm	120 mm
	1 x 110 mm	

2A

2B

2C

2D

2E

2F

3

Carré 8 mm

U.V.: 1 pièce

43.008.06	8 x 60 mm
43.088.07	8 x 70 mm
43.008.08	8 x 80 mm
43.008.09	8 x 90 mm
43.008.10	8 x 100 mm
43.008.11	8 x 110 mm
43.008.12	8 x 120 mm
43.008.13	8 x 130 mm
43.008.14	8 x 140 mm
43.008.15	8 x 150 mm
43.008.99	8 x 1.000 mm

Carré 9 mm

U.V.: 1 pièce

43.009.10	9 x 100 mm
43.009.13	9 x 130 mm

Carré 8/10/8 mm

U.V.: 1 pièce

43.008.17	8/10/8 x 110 mm
43.008.18	8/10/8 x 130 mm
43.008.21	8/10/ x 80 mm

Douilles et cheville

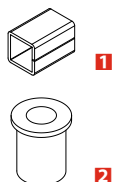
U.V.: 1 pièce

43.008.01	1 douille à emboîter 8/10
43.008.02	1 douille à emboîter 7/8
43.001.00	2 cheville

Capuchons de vis Colorplus

U.V.: 1 pièce

07.101.30	blanc
07.101.40	noir
07.101.50	rouge
07.101.60	vert
07.101.70	jaune
07.101.80	bleu



2A

2B

2C

2D

2E

2F

3

Vis finition nickelée

■ pour MTS, CoverLine, Object et Classic-Art

U.V.: 1 pièce

43.016.01	M6 x 16 mm
43.030.01	M6 x 30 mm
43.070.01	M6 x 70 mm
43.073.01	M6 x 73 mm
43.075.01	M6 x 75 mm
43.080.01	M6 x 80 mm
43.085.01	M6 x 85 mm
43.090.01	M6 x 90 mm
43.100.01	M6 x 100 mm
43.110.01	M6 x 110 mm

Vis laiton

■ pour Classic-Art

U.V.: 1 pièce

43.016.04	M6 x 16 mm
43.030.04	M6 x 30 mm
43.070.04	M6 x 70 mm
43.075.04	M6 x 75 mm
43.080.04	M6 x 80 mm
43.085.04	M6 x 85 mm
43.090.04	M6 x 90 mm
43.100.04	M6 x 100 mm
43.110.04	M6 x 110 mm

2A

2B

2C

2D

2E

2F

3

Ferrures pour fenêtres

1

Ferrures pour portes

Serrures mécaniques et électroniques pour porte d'entrée, serrures anti-paniques, têtes, ferrures spéciales

2A

Gâches, gâches sur barre, gâches électrique, cylindres

2B

Garnitures (béquilles), barres de tirage et accessoires

2C

Paumelles, seuils, ferme-porte et accessoires

2D

Oscillo-coulissant

2E

En projet

2F

Accessoires et matériaux

3



mtec



La paumelle pour porte d'entrée m-tec I

convient pour tous les systèmes de profilés et tous les assemblages de profilés.

- Réglage latéral
- Réglage en hauteur contrôlable
- Système encliquetable pour moduler la compression
- Sécurité anti-effraction pour utilisation à l'extérieur

- Charge max. 120 kg
- Un seul diamètre de perçage
- Un seul dimension de vis
- Utilisable à gauche ou à droite
- Emplacement pour fixation par vis
- Capot en métal

■ U.V. : 12 pièces

Hauteur de pose		Hauteur de pose	
25.651.01	16 mm blanc	25.657.01	21 mm blanc
25.651.03	16 mm brun	25.657.03	21 mm brun
25.651.05	16 mm argent	25.657.05	21 mm argent
25.652.01	18 mm blanc	25.657.09	21 mm blanc crème, RAL 9001
25.652.03	18 mm brun	25.657.30	21 mm aspect inox*
25.652.05	18 mm argent	25.654.01	22 mm blanc
25.652.09	18 mm blanc crème, RAL 9001	25.654.03	22 mm brun
25.652.30	18 mm aspect inox*	25.654.05	22 mm argent
25.653.01	20 mm blanc	25.654.09	22 mm blanc crème, RAL 9001
25.653.03	20 mm brun	25.654.30	22 mm aspect inox*
25.653.04	20 mm brun beige, RAL 8024	25.655.01	25 mm blanc
25.653.05	20 mm argent	25.655.03	25 mm brun
25.653.09	20 mm blanc crème, RAL 9001	25.655.05	25 mm argent
25.653.30	20 mm aspect inox*	25.655.09	25 mm blanc crème, RAL 9001
		25.655.30	25 mm aspect inox*

Sécurité anti-dégondage avec équerre

25.297.01	pour 16 mm eurorainure
25.297.02	pour 20 mm eurorainure
25.297.03	pour 24 mm eurorainure

Cales d'épaisseur et accessoires

25.296.11	Cale U 1 mm, blanc
25.296.13	Cale U 1 mm, noir
25.296.15	Cale U 1 mm, argent
25.296.21	Cale U 2 mm, blanc
25.296.23	Cale U 2 mm, noir
25.296.31	Cale U 3 mm, blanc
25.296.33	Cale U 3 mm, noir
94.100.732	Douille de distance, longueur 9 mm, diamètre 10 mm
94.101.728	Douille de distance, longueur 19,0 mm, diamètre 10 mm
94.101.729	Douille de distance, longueur 20,0 mm, diamètre 10 mm
94.101.730	Douille de distance, longueur 13,7 mm, diamètre 10 mm
94.101.731	Douille de distance, longueur 17,4 mm, diamètre 10 mm

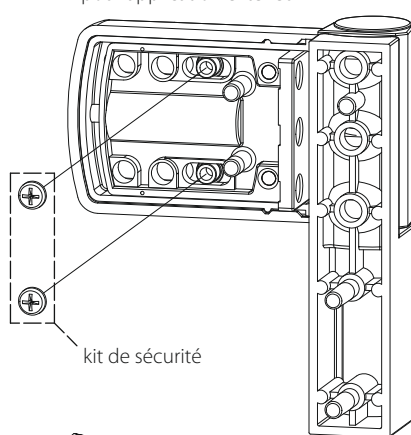
Vis wintec® WD, longueurs spéciales

41.240.63	6,3 x 38 mm, Torx
41.240.64	6,3 x 50 mm, Torx
41.240.73	6,3 x 45 mm, hexagonale
41.240.74	6,3 x 55 mm, hexagonale
41.240.75	6,3 x 60 mm, hexagonale
41.240.76	6,3 x 70 mm, hexagonale

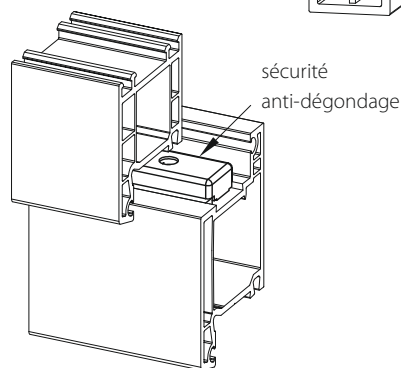
Gabarits de perçage

25.600.31	Gabarit, centré
25.600.01	gabarit, centré, 3x
25.600.33	gabarit pour emplacement pour fixation par vis
00.011.11	notice de montage m-tec I

pour application extérieur



kit de sécurité



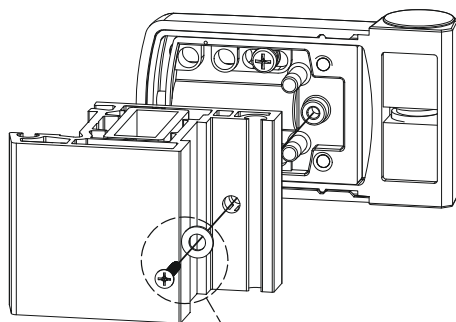
sécurité anti-dégondage



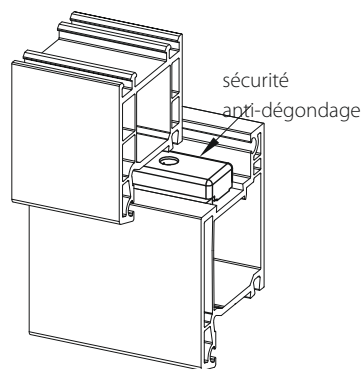
mtec



pour application extérieur



kit de sécurité



sécurité anti-dégondage

La paumelle pour porte d'entrée m-tec I

convient pour tous les systèmes et tous les assemblages de profilés.

- Réglage latéral
- Réglage en hauteur contrôlable
- Système encliquetable pour moduler la compression
- Sécurité anti-effraction pour utilisation à l'extérieur
- Charge max. 120 kg
- Un seul diamètre de perçage
- Une seule dimension de vis
- Utilisable à gauche ou à droite
- Capot en métal
- U.V. : 12 pièces

Hauteur de pose		Hauteur de pose	
25.661.01	16 mm blanc	25.667.03	21 mm brun
25.661.03	16 mm brun	25.667.05	21 mm argent
25.661.05	16 mm argent	25.667.09	21 mm blanc crème, RAL 9001
25.662.01	18 mm blanc	25.667.30	21 mm aspect inox*
25.662.03	18 mm brun	25.664.01	22 mm blanc
25.662.05	18 mm argent	25.664.03	22 mm brun
25.662.09	18 mm blanc crème, RAL 9001	25.664.05	22 mm argent
25.662.30	18 mm aspect inox*	25.664.09	22 mm blanc crème, RAL 9001
25.663.01	20 mm blanc	25.664.30	22 mm aspect inox*
25.663.03	20 mm brun	25.665.01	25 mm blanc
25.663.04	20 mm brun beige, RAL 8024	25.665.03	25 mm brun
25.663.05	20 mm argent	25.665.05	25 mm argent
25.663.09	20 mm blanc crème, RAL 9001	25.665.09	25 mm blanc crème, RAL 9001
25.663.30	20 mm aspect inox*	25.665.30	25 mm aspect inox*
25.667.01	21 mm blanc		

Sécurité anti-dégondage

- 25.297.01 pour 16 mm eurorainure
- 25.297.02 pour 20 mm eurorainure
- 25.297.03 pour 24 mm eurorainure

Cales d'épaisseur

- 25.296.11 Cale U 1 mm, blanc
- 25.296.13 Cale U 1 mm, noir
- 25.296.15 Cale U 1 mm, argent
- 25.296.21 Cale U 2 mm, blanc
- 25.296.23 Cale U 2 mm, noir
- 25.296.31 Cale U 3 mm, blanc
- 25.296.33 Cale U 3 mm, noir
- 94.100.732 Douille de distance, longueur 9 mm, diamètre 10 mm
- 94.101.728 Douille de distance, longueur 19,0 mm, diamètre 10 mm
- 94.101.729 Douille de distance, longueur 20,0 mm, diamètre 10 mm
- 94.101.730 Douille de distance, longueur 13,7 mm, diamètre 10 mm
- 94.101.731 Douille de distance, longueur 17,4 mm, diamètre 10 mm

Vis wintec® WD, longueurs spéciales

- 41.240.63 6,3 x 38 mm, Torx
- 41.240.64 6,3 x 50 mm, Torx
- 41.240.73 6,3 x 45 mm, 6 pans
- 41.240.74 6,3 x 55 mm, 6 pans
- 41.240.75 6,3 x 60 mm, 6 pans
- 41.240.76 6,3 x 70 mm, 6 pans

Gabarits de perçage

- 25.600.32 Gabarit
- 25.600.02 Gabarit télescopique, 3x
- 00.011.21 Notice de montage m-tec I

2A

2B

2C

2D

2E

2F

3



m-tec



La paumelle pour porte d'entrée m-tec I

convient pour tous les systèmes de profilés et tous les assemblages de profilés.

- Réglage latéral
- Réglage en hauteur contrôlable
- Système encliquetable pour moduler la compression
- Sécurité anti-effraction pour utilisation à l'extérieur

- Charge max. 120 kg selon DIN EN 1935
- Un seul diamètre de perçage
- Un seul dimension de vis
- Utilisable à gauche ou à droite
- Emplacement pour fixation par vis
- Capot "design"

■ U.V. : 12 pièces

Dormants	Couleurs	Hauteur de pose
----------	----------	-----------------

25.611.01	blanc	16 mm
25.611.03	brun	16 mm
25.611.05	argent	16 mm
25.612.01	blanc	18 mm
25.612.03	brun	18 mm
25.612.05	argent	18 mm
25.613.01	blanc	20 mm
25.613.03	brun	20 mm
25.613.05	argent	20 mm
25.620.01	blanc	21 mm
25.620.03	brun	21 mm
25.620.05	argent	21 mm
25.619.01	blanc	22 mm
25.619.03	brun	22 mm
25.619.05	argent	22 mm
25.614.01	blanc	25 mm
25.614.03	brun	25 mm
25.614.05	argent	25 mm*
25.618.01	blanc	KöAV
25.618.03	brun	KöAV
25.618.05	argent	KöAV

Kit de sécurité avec équerre	Hauteur de pose
------------------------------	-----------------

25.720.00	m-tec I	16 mm
25.720.01	m-tec I	18 mm et 20 mm
25.720.02	m-tec I	22 mm

Sécurité anti-dégondage avec équerre

25.297.01	pour 16 mm eurorainure
25.297.02	pour 20 mm eurorainure
25.297.03	pour 24 mm eurorainure

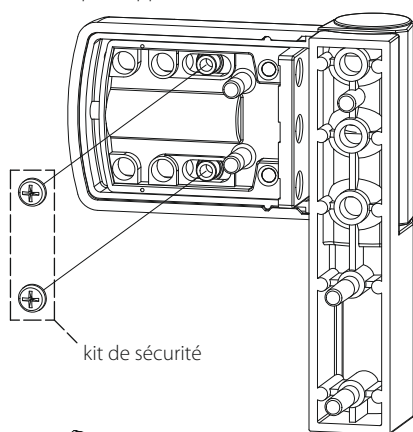
Cales d'épaisseur et accessoires

25.296.11	cale U 1 mm, blanc
25.296.13	cale U 1 mm, noir
25.296.15	cale U 1 mm, argent
25.296.21	cale U 2 mm, blanc
25.296.23	cale U 2 mm, noir
25.296.31	cale U 3 mm, blanc
25.296.33	cale U 3 mm, noir
94.100.732	distance de douille, longueur 9 mm, diamètre 10 mm
41.240.74	vis wintec® WD 6,3 x 55 mm, hexagonale
41.240.75	vis wintec® WD 6,3 x 60 mm, hexagonale
41.240.76	vis wintec® WD 6,3 x 70 mm, hexagonale

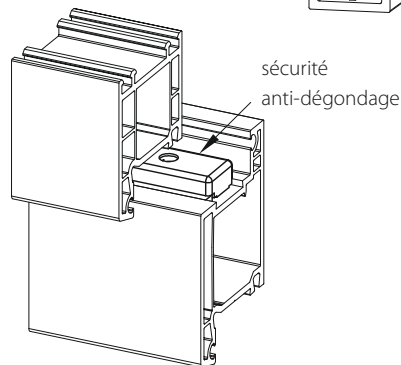
Gabarits

25.600.31	gabarit, centré
25.600.01	gabarit, centré, 3x
25.600.33	gabarit pour emplacement pour fixation par vis
00.011.11	notice de montage m-tec I

pour application extérieur



kit de sécurité



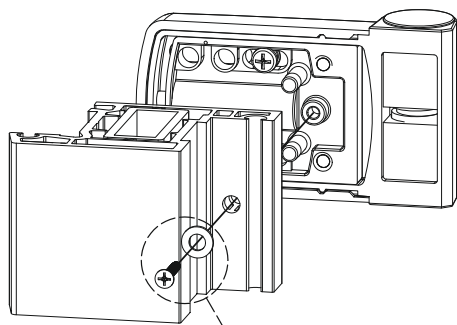
sécurité anti-dégondage



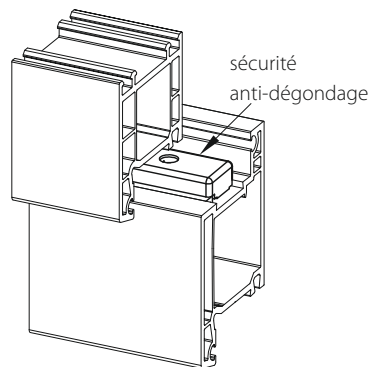
m-tec



pour application extérieur



kit de sécurité



sécurité anti-dégondage



La paumelle pour porte d'entrée m-tec I

convient pour tous les systèmes de profilés et tous les assemblages de profilés.

- Réglage latéral
- Réglage en hauteur contrôlable
- Système encliquetable pour moduler la compression
- Un seul diamètre de perçage

- Sécurité anti-effraction pour utilisation à l'extérieur
- Charge max. 120 kg selon DIN EN 1935
- Un seul dimension de vis
- Utilisable à gauche ou à droite
- Capot "design"

■ U.V. : 12 pièces

Dormants Couleurs Hauteur de pose

Dormants	Couleurs	Hauteur de pose
25.611.11	blanc	16 mm
25.611.13	brun	16 mm
25.611.15	argent	16 mm
25.612.11	blanc	18 mm
25.612.13	brun	18 mm
25.612.15	argent	18 mm
25.612.19	blanc crème	18 mm
25.613.11	blanc	20 mm
25.613.13	brun	20 mm
25.613.15	argent	20 mm
25.620.11	blanc	21 mm*
25.620.13	brun	21 mm*
25.620.15	argent	21 mm*
25.620.115	blanc	21 mm, SKG
25.620.135	brun	21 mm, SKG
25.620.155	argent	21 mm, SKG
25.620.195	blanc crème	21 mm, SKG
25.619.11	blanc	22 mm
25.619.13	brun	22 mm
25.619.15	argent	22 mm
25.614.11	blanc	25 mm
25.614.13	brun	25 mm
25.614.15	argent	25 mm*

Kit de sécurité avec équerre Hauteur de pose

Kit de sécurité avec équerre	Hauteur de pose
25.720.00	m-tec I 16 mm
25.720.01	m-tec I 18 mm et 20 mm
25.720.02	m-tec I 16 mm et 22 mm

Sécurité anti-dégondage avec équerre

25.297.01	pour 16 mm eurorainure
25.297.02	pour 20 mm eurorainure
25.297.03	pour 24 mm eurorainure

Cales d'épaisseur

25.296.11	cale U 1 mm, blanc
25.296.13	cale U 1 mm, noir
25.296.15	cale U 1 mm, argent
25.296.21	cale U 2 mm, blanc
25.296.23	cale U 2 mm, noir
25.296.31	cale U 3 mm, blanc
25.296.33	cale U 3 mm, noir
41.240.74	vis wintec® WD 6,3 x 55 mm, hexagonale
41.240.75	vis wintec® WD 6,3 x 60 mm, hexagonale
41.240.76	vis wintec® WD 6,3 x 70 mm, hexagonale

Gabarits

25.602.30	gabarit, centré
25.600.02	gabarit, centré, 3x
00.011.21	notice de montage m-tec I
00.011.215	notice de montage m-tec I, SKG gabarit SKG, sur demande.

Autres couleurs sur demande.

2A

2B

2C

2D

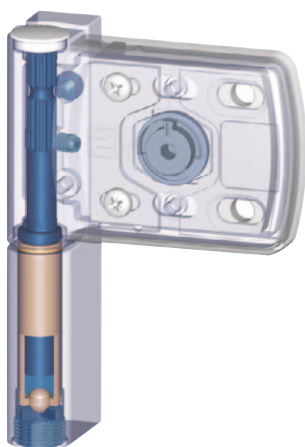
2E

2F

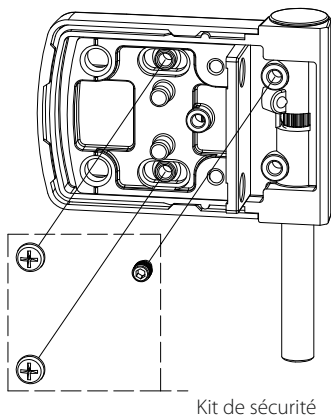
3



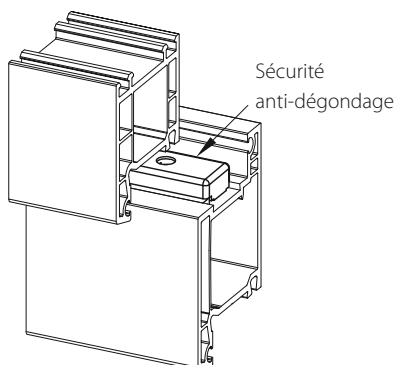
mtec



Pose à l'extérieur



Kit de sécurité



Sécurité anti-dégondage

La paumelle m-tec IIm

est une paumelle spéciale pour portes légères en PVC.

- Réglage latéral
- Réglage en hauteur contrôlable
- Système encliquetable
- Sécurité anti-effraction en cas d'utilisation à l'extérieur

- Charge max. 120 kg
- un seul diamètre de perçage
- une seule dimension de vis
- utilisable à gauche ou à droite
- Emplacement pour fixation par vis
- Capot design en métal

■ U.V. : 12 pièces

Hauteur de pose		Hauteur de pose	
25.731.01	16,5 mm blanc	25.733.01	20 mm blanc
25.731.03	16,5 mm brun	25.733.03	20 mm brun
25.731.04	16,5 mm brun beige	25.733.04	20 mm brun beige
25.731.05	16,5 mm argent	25.733.05	20 mm argent
25.731.08	16,5 mm similaire F9	25.733.08	20 mm similaire F9
25.731.09	16,5 mm blanc crème	25.733.09	20 mm blanc crème
25.732.01	18 mm blanc	25.734.01	22 mm blanc
25.732.03	18 mm brun	25.734.03	22 mm brun
25.732.04	18 mm brun beige	25.734.04	22 mm brun beige
25.732.05	18 mm argent	25.734.05	22 mm argent
25.732.08	18 mm similaire F9	25.734.08	22 mm similaire F9
25.732.09	18 mm blanc crème	25.734.09	22 mm blanc crème

Vis de fixation du capot métal

■ U.V. : 100 pièces

25.749.00 Vis de fixation

Kit de sécurité pour pose extérieure

25.720.00 hauteur 16,5 mm
 25.720.01 hauteur 18 mm et 20 mm
 25.720.02 hauteur 22 mm

Sécurité anti-dégondage pour pose extérieure

25.297.01 pour rainure 16 mm
 25.297.02 pour rainure 20 mm
 25.297.03 pour rainure 24 mm

Gabarits

25.604.10 Gabarit
 25.605.10 Gabarit télescopique, x3

2A

2B

2C

2D

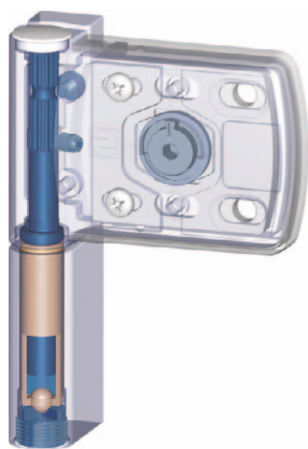
2E

2F

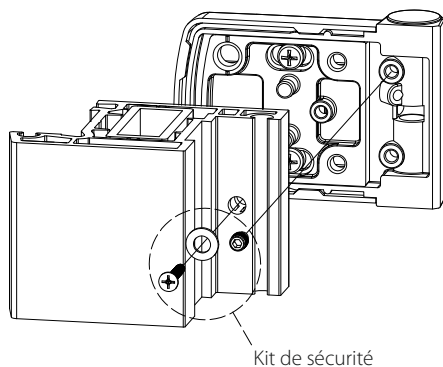
3



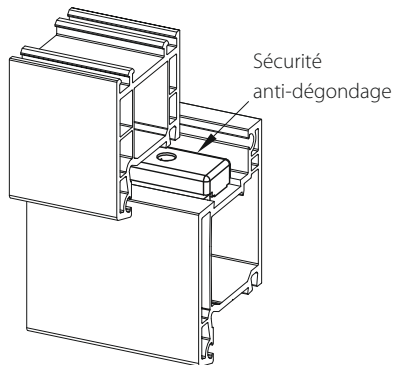
mtec



Pose à l'extérieur



Kit de sécurité



Sécurité anti-dégondage

La paumelle m-tec IIm

est une paumelle spéciale pour portes légères en PVC.

- Réglage latéral
- Réglage en hauteur contrôlable
- Système encliquetable
- Sécurité anti-effraction en cas d'utilisation à l'extérieur

- Charge max. 120 kg
- un seul diamètre de perçage
- une seule dimension de vis
- utilisable à gauche ou à droite
- Capot design en métal

■ U.V. : 12 pièces

Hauteur de pose		Hauteur de pose	
25.741.01	16,5 mm blanc	25.743.01	20 mm blanc
25.741.03	16,5 mm brun	25.743.03	20 mm brun
25.741.04	16,5 mm brun beige	25.743.04	20 mm brun beige
25.741.05	16,5 mm argent	25.743.05	20 mm argent
25.741.08	16,5 mm similaire F9	25.743.08	20 mm similaire F9
25.741.09	16,5 mm blanc crème	25.743.09	20 mm blanc crème
25.742.01	18 mm blanc	25.744.01	22 mm blanc
25.742.03	18 mm brun	25.744.03	22 mm brun
25.742.04	18 mm brun beige	25.744.04	22 mm brun beige
25.742.05	18 mm argent	25.744.05	22 mm argent
25.742.08	18 mm similaire F9	25.744.08	22 mm similaire F9
25.742.09	18 mm blanc crème	25.744.09	22 mm blanc crème

Vis de fixation du capot métal

■ U.V. : 100 pièces

25.749.00 Vis de fixation

Kit de sécurité pour pose extérieure

25.720.00 hauteur 16,5 mm
 25.720.01 hauteur 18 mm et 20 mm
 25.720.02 hauteur 22 mm

Sécurité anti-dégondage pour pose extérieure

25.297.01 pour rainure 16 mm
 25.297.02 pour rainure 20 mm
 25.297.03 pour rainure 24 mm

Gabarits

25.604.20 Gabarit
 25.605.20 Gabarit télescopique, x3

2A

2B

2C

2D

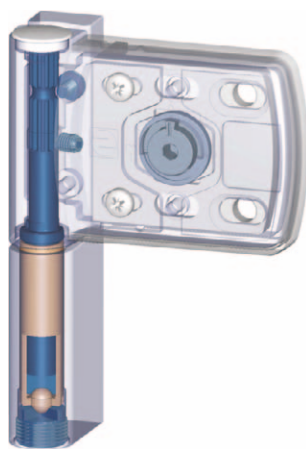
2E

2F

3



mtec



La paumelle m-tec IIm RP pour profils

rénovation est une paumelle spéciale pour portes légères en PVC

- Réglage latéral
- Réglage en hauteur contrôlable
- Système encliquetable
- Sécurité anti-effraction en cas d'utilisation à l'extérieur

- Charge max. 120 kg
- un seul diamètre de perçage
- une seule dimension de vis
- utilisable à gauche ou à droite
- Capot design en métal

■ U.V. : 12 pièces

Hauteur de pose		Hauteur de pose	
25.745.01	16,5 mm blanc	25.747.01	20 mm blanc
25.745.03	16,5 mm brun	25.747.03	20 mm brun
25.745.04	16,5 mm brun beige	25.747.04	20 mm brun beige
25.745.05	16,5 mm argent	25.747.05	20 mm argent
25.745.08	16,5 mm similaire F9	25.747.08	20 mm similaire F9
25.745.09	16,5 mm blanc crème	25.747.09	20 mm blanc crème
25.746.01	18 mm blanc	25.748.01	22 mm blanc
25.746.03	18 mm brun	25.748.03	22 mm brun
25.746.04	18 mm brun beige	25.748.04	22 mm brun beige
25.746.05	18 mm argent	25.748.05	22 mm argent
25.746.08	18 mm similaire F9	25.748.08	22 mm similaire F9
25.746.09	18 mm blanc crème	25.748.09	22 mm blanc crème

Vis de fixation du capot métal

■ U.V. : 100 pièces

25.749.00 Vis de fixation

Kit de sécurité pour pose extérieure

25.720.00 hauteur 16,5 mm
 25.720.01 hauteur 18 mm et 20 mm
 25.720.02 hauteur 22 mm

Sécurité anti-dégondage pour pose extérieure

25.297.01 pour rainure 16 mm
 25.297.02 pour rainure 20 mm
 25.297.03 pour rainure 24 mm

Gabarits

25.604.50 Gabarit m-tec IIm RP

2A

2B

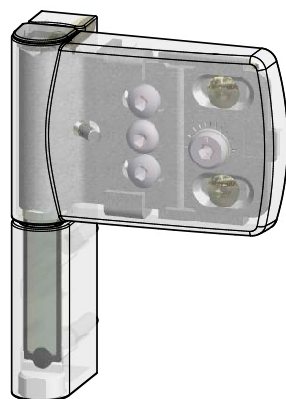
2C

2D

2E

2F

3



La paumelle m-tec IIs en métal est une paumelle spéciale pour les portes légères en PVC.

- Réglage latéral
- Réglage en hauteur contrôlable
- Réglage de la pression d'appui à l'aide d'une vis de réglage +/- 1 mm
- Pas de risque de basculement de l'ouvrant grâce au centrage breveté de la cheville

sphérique.

- Charge max. 80 kg
- Une seule dimension de perçage et de vis
- Utilisable à gauche ou à droite
- Emplacement pour fixation par vis
- Capot design en métal

■ U.V. : 12 pièces

Hauteur de pose

25.771.01	16 mm blanc
25.771.03	16 mm brun
25.771.04	16 mm brun beige RAL 8024
25.771.05	16 mm argent
25.771.09	16 mm blanc crème
25.771.30	16 mm aspect inox*
25.772.01	18 mm blanc
25.772.03	18 mm brun
25.772.04	18 mm brun beige RAL 8024
25.772.05	18 mm argent
25.772.09	18 mm blanc crème
25.772.30	18 mm aspect inox*
25.773.01	20 mm blanc
25.773.03	20 mm brun
25.773.04	20 mm brun beige RAL 8024
25.773.05	20 mm argent
25.773.09	20 mm blanc crème
25.773.30	20 mm aspect inox*
25.774.01	22 mm blanc
25.774.03	22 mm brun
25.774.04	22 mm brun beige RAL 8024
25.774.05	22 mm argent
25.774.09	22 mm blanc crème
25.774.30	22 mm aspect inox*

Sécurité anti-dégondage

25.297.01	pour 16 mm eurorainure
25.297.02	pour 20 mm eurorainure

Vis wintec® WD, longueurs spéciales

41.240.63	6,3 x 38 mm, Torx
41.240.64	6,3 x 50 mm, Torx
41.240.73	6,3 x 45 mm, 6 pans
41.240.74	6,3 x 55 mm, 6 pans
41.240.75	6,3 x 60 mm, 6 pans
41.240.76	6,3 x 70 mm, 6 pans

Gabarits de perçage

25.604.30	Gabarit
25.605.30	Gabarit télescopique, 3x
00.011.32	Notice de montage m-tec IIs

2A

2B

2C

2D

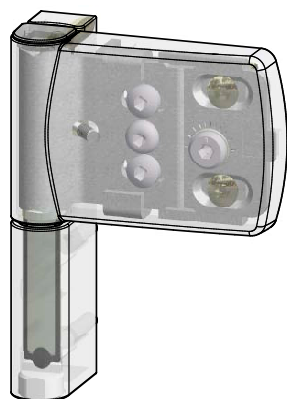
2E

2F

3



m-tec



La paumelle m-tec IIs en métal est une paumelle spéciale pour les portes légères en PVC.

- Réglage latéral
- Réglage en hauteur contrôlable
- Réglage de la pression d'appui à l'aide d'une vis de réglage +/- 1 mm
- Pas de risque de basculement de l'ouvrant grâce au centrage breveté de la cheville

sphérique.

- Charge max. 80 kg
- Une seule dimension de perçage et de vis
- Utilisable à gauche ou à droite
- Capot design en métal

■ U.V. : 12 pièces

Hauteur de pose

25.781.01	16 mm blanc
25.781.03	16 mm brun
25.781.05	16 mm argent
25.781.09	16 mm blanc crème
25.781.30	16 mm aspect inox*
25.782.01	18 mm blanc
25.782.03	18 mm brun
25.782.04	18 mm brun beige RAL 8024
25.782.05	18 mm argent
25.782.09	18 mm blanc crème
25.782.30	18 mm aspect inox*
25.783.01	20 mm blanc
25.783.03	20 mm brun
25.783.04	20 mm brun beige RAL 8024
25.783.05	20 mm argent
25.783.09	20 mm blanc crème
25.783.30	20 mm aspect inox*
25.784.01	22 mm blanc
25.784.03	22 mm brun
25.784.04	22 mm brun beige RAL 8024
25.784.05	22 mm argent
25.784.30	22 mm aspect inox*

Sécurité anti-dégondage

25.297.01	pour 16 mm eurorainure
25.297.02	pour 20 mm eurorainure

Vis wintec® WD, longueurs spéciales

41.240.63	6,3 x 38 mm, Torx
41.240.64	6,3 x 50 mm, Torx
41.240.73	6,3 x 45 mm, 6 pans
41.240.74	6,3 x 55 mm, 6 pans
41.240.75	6,3 x 60 mm, 6 pans
41.240.76	6,3 x 70 mm, 6 pans

Bohrlehren

25.604.40	Gabarit
25.605.40	Gabarit télescopique, 3x
00.011.42	Notice de montage m-tec IIs

2A

2B

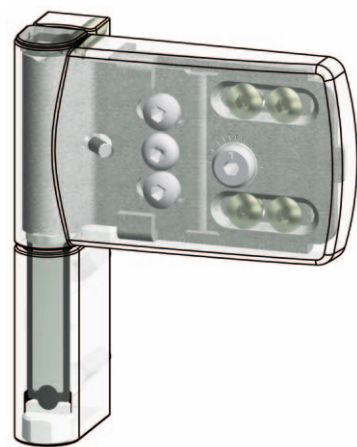
2C

2D

2E

2F

3



La paumelle pour porte d'entrée m-tec

IIIs en acier est une paumelle spéciale pour les structures de portes d'entrée en PVC.

- Réglage latéral
- Réglage en hauteur contrôlable
- Double réglage de la pression d'appui de 3 mm à l'aide d'une vis de réglage +/- 1 mm et d'un axe excentrique +/- 0,5 mm
- Pas de risque de basculement de la partie vantail grâce au centrage breveté de la cheville sphérique
- Charge max. 120 kg selon DIN EN 1935
- Un seul diamètre de perçage
- Un seul dimension de vis
- Utilisable à gauche ou à droite
- Emplacement pour fixation par vis
- Capot "design" en métal
- U.V. : 12 pièces

Hauteur de pose		Hauteur de pose	
25.901.01	16 mm blanc	25.903.03	20 mm brun
25.901.03	16 mm brun	25.903.04	20 mm brun beige, RAL 8024
25.901.04	16 mm brun beige RAL 8024	25.903.05	20 mm argent
25.901.05	16 mm argent*	25.903.09	20 mm blanc crème
25.902.01	18 mm blanc	25.903.30	20 mm aspect inox*
25.902.03	18 mm brun	25.904.01	22 mm blanc
25.902.04	18 mm brun beige RAL 8024	25.904.03	22 mm brun
25.902.05	18 mm argent	25.904.04	22 mm brun beige, RAL 8024
25.902.08	18 mm gris anthracite RAL 7016	25.904.05	22 mm argent
25.902.09	18 mm blanc crème	25.904.30	22 mm aspect inox*
25.902.30	18 mm aspect inox*		
25.903.01	20 mm blanc		

Sécurité anti-dégondage avec équerre

25.297.01	pour 16 mm eurorainure
25.297.02	pour 20 mm eurorainure

Cales d'épaisseur et accessoires

25.297.11	cale U 1 mm, blanc
25.297.13	cale U 1 mm, noir
25.297.21	cale U 2 mm, blanc
25.297.23	cale U 2 mm, noir
25.297.25	cale U 2 mm, argent
25.297.31	cale U 3 mm, blanc
25.297.33	cale U 3 mm, noir
25.296.02	cale de dormant alu 5 mm (adaptable seulement avec cale U)
25.296.03	cale de dormant alu 4 mm (adaptable seulement avec cale U)
93.610.844	Vis à six pans creux M4x10 mm, vissage alternatif des caches en acier
93.617.255	Vis à six pans creux M4x12 mm, vissage alternatif des caches en acier

Vis wintec® WD, longueurs spéciales

41.240.63	6,3 x 38 mm, Torx
41.240.64	6,3 x 50 mm, Torx
41.240.73	6,3 x 45 mm, hexagonale
41.240.74	6,3 x 55 mm, hexagonale
41.240.75	6,3 x 60 mm, hexagonale
41.240.76	6,3 x 70 mm, hexagonale

Gabarits

25.604.30	gabarit
25.605.30	gabarit, 3x notice de montage m-tec IIIs

2A

2B

2C

2D

2E

2F

3



La paumelle pour porte d'entrée m-tec IIIs en acier est une paumelle spéciale pour les structures de portes d'entrée en PVC.

- Réglage latéral
- Réglage en hauteur contrôlable
- Double réglage de la pression d'appui de 3 mm à l'aide d'une vis de réglage +/- 1 mm et d'un axe excentrique +/- 0,5 mm
- Pas de risque de basculement de la partie

vantail grâce au centrage breveté de la cheville sphérique

- Charge max. 120 kg selon DIN EN 1935
- Un seul diamètre de perçage
- Un seul dimension de vis
- Utilisable à gauche ou à droite
- Capot "design" en métal

■ U.V. : 12 pièces

Hauteur de pose		Hauteur de pose	
25.911.01	16 mm blanc	25.913.09	20 mm blanc crème
25.911.03	16 mm brun	25.913.30	20 mm aspect inox*
25.911.05	16 mm argent*	25.915.01	22 mm blanc
25.912.01	18 mm blanc	25.915.03	22 mm brun
25.912.03	18 mm brun	25.915.04	22 mm brun beige, RAL 8024
25.912.04	18 mm brun beige, RAL 8024	25.915.05	22 mm argent
25.912.05	18 mm argent	25.915.30	22 mm aspect inox*
25.912.30	18 mm aspect inox		
25.913.01	20 mm blanc		
25.913.03	20 mm brun		
25.913.04	20 mm brun beige, RAL 8024		
25.913.05	20 mm argent*		

Sécurité anti-dégondage avec équerre

- 25.297.01 pour 16 mm eurorainure
- 25.297.02 pour 20 mm eurorainure

Cales d'épaisseur et accessoires

- 25.297.11 cale U 1 mm, blanc
- 25.297.13 cale U 1 mm, noir
- 25.297.21 cale U 2 mm, blanc
- 25.297.23 cale U 2 mm, noir
- 25.297.25 cale U 2 mm, argent
- 25.297.31 cale U 3 mm, blanc
- 25.297.33 cale U 3 mm, noir
- 25.296.02 cale de dormant alu 5 mm (adaptable seulement avec cale U)
- 25.296.03 cale de dormant alu 4 mm (adaptable seulement avec cale U)
- 93.610.844 Vis à six pans creux M4x10 mm, vissage alternatif des caches en acier
- 93.617.255 Vis à six pans creux M4x12 mm, vissage alternatif des caches en acier

Vis wintec® WD, longueurs spéciales

- 41.240.63 6,3 x 38 mm, Torx
- 41.240.64 6,3 x 50 mm, Torx
- 41.240.73 6,3 x 45 mm, hexagonale
- 41.240.74 6,3 x 55 mm, hexagonale
- 41.240.75 6,3 x 60 mm, hexagonale
- 41.240.76 6,3 x 70 mm, hexagonale

Gabarits

- 25.604.40 gabarit
- 25.605.40 gabarit, 3x notice de montage m-tec IIIs

2A

2B

2C

2D

2E

2F

3



m-tec RB - Paumelle à clamer
pour portes d'entrée en PVC.

- Matériau: Aluminium
- Utilisable à gauche ou à droite
- Esthétisme séduisant
- Tests EN 1935
Classe de paumelle 12 - 100 kg
- Ajustage tridimensionnel
+/- 3,0 mm en latéral,
+5/-1 mm en hauteur,
+/- 0,8 mm en point de pression

- Diamètres de perçage identique
- Tous les réglages sont faisables à l'aide d'une clé alène SW4
- Système de centrage de l'axe par un support à bille breveté - empêche de pencher, sans soudure sur le point de portage
- Sans entretien grâce au logement-guide métallique recouvert de téflon
- U.V.: 3 pièces

m-tec RB - Paumelle à clamer pour axe à 13mm / largeur de tête de 16mm

- | | |
|-----------|---|
| 25.530.01 | blanc RAL 9016 revêtement en poudre |
| 25.530.03 | brun RAL 8019 revêtement en poudre |
| 25.530.04 | brun beige RAL 8024 (golden oak) revêtement en poudre |
| 25.530.09 | blanc crème RAL 9001 revêtement en poudre |
| 25.530.10 | anodisé argent EV1 |
| 25.530.80 | anodisé Inoxal - aspect inox |

m-tec RB - Paumelle à clamer pour axe à 9mm / largeur de tête de 16mm

- | | |
|-----------|---|
| 25.531.01 | blanc RAL 9016 revêtement en poudre |
| 25.531.03 | brun RAL 8019 revêtement en poudre |
| 25.531.04 | brun beige RAL 8024 (golden oak) revêtement en poudre |
| 25.531.09 | blanc crème RAL 9001 revêtement en poudre |
| 25.531.10 | anodisé argent EV1 |
| 25.531.80 | anodisé Inoxal - aspect inox |

m-tec RB - Paumelle à clamer pour axe à 13mm / largeur de tête de 20mm

- | | |
|-----------|---|
| 25.532.01 | blanc RAL 9016 revêtement en poudre |
| 25.532.03 | brun RAL 8019 revêtement en poudre |
| 25.532.04 | brun beige RAL 8024 (golden oak) revêtement en poudre |
| 25.532.09 | blanc crème RAL 9001 revêtement en poudre |
| 25.532.10 | anodisé argent EV1 |
| 25.532.80 | anodisé Inoxal - aspect inox |

Gabarits

- | | |
|-----------|--|
| 25.606.10 | gabarit m-tec RB largeur de tête de 16 mm |
| 25.606.11 | gabarit m-tec RB largeur de tête de 20 mm |
| 25.606.20 | notice de montage m-tec RB largeur de tête de 16 mm et 20 mm |

2A

2B

2C

2D

2E

2F

3



m-tec RB - Paumelle à clamer
pour portes d'entrée en PVC.

- Matériau: Aluminium
- Utilisable à gauche ou à droite
- Esthétisme séduisant
- Tests EN 1935
Classe de paumelle 12 - 100 kg
- Ajustage tridimensionnel
+/- 3,0 mm en latéral,
+5/-1 mm en hauteur,
+/- 0,8 mm en point de pression

- Diamètres de perçage identique
- Tous les réglages sont faisables à l'aide d'une clé alène SW4
- Système de centrage de l'axe par un support à bille breveté - empêche de pencher, sans soudure sur le point de portage
- Sans entretien grâce au logement-guide métallique recouvert de téflon
- U.V.: 3 pièces

m-tec RB - Paumelle à clamer pour axe à 15,6 mm/ largeur de tête de 24 mm

- | | |
|-----------|---|
| 25.533.01 | blanc RAL 9016 revêtement en poudre |
| 25.533.03 | brun RAL 8019 revêtement en poudre |
| 25.533.04 | brun beige RAL 8024 (golden oak) revêtement en poudre |
| 25.533.09 | blanc crème RAL 9001 revêtement en poudre |
| 25.533.10 | anodisé argent EV1 |
| 25.533.80 | anodisé Inoxal - aspect inox |

m-tec RB - Paumelle à clamer pour axe à 13 mm/ largeur de tête de 16L mm, feuillure plate

- | | |
|-----------|---|
| 25.534.01 | blanc RAL 9016 revêtement en poudre |
| 25.534.03 | brun RAL 8019 revêtement en poudre |
| 25.534.04 | brun beige RAL 8024 (golden oak) revêtement en poudre |
| 25.534.09 | blanc crème RAL 9001 revêtement en poudre |
| 25.534.10 | anodisé argent EV1 |
| 25.534.80 | anodisé Inoxal - aspect inox |

Gabarits

- | | |
|-----------|--|
| 25.606.12 | gabarit m-tec RB largeur de tête de 24 mm |
| 25.606.13 | gabarit m-tec RB largeur de tête de 16L mm, feuillure plate |
| 25.606.20 | notice de montage m-tec RB largeur de tête de 16 mm et 20 mm |
| 25.606.22 | notice de montage m-tec RB largeur de tête de 24 mm |

2A

2B

2C

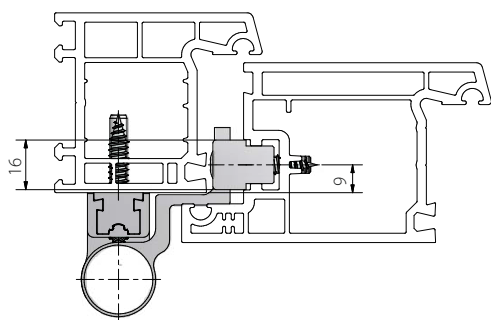
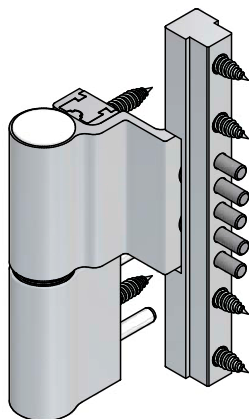
2D

2E

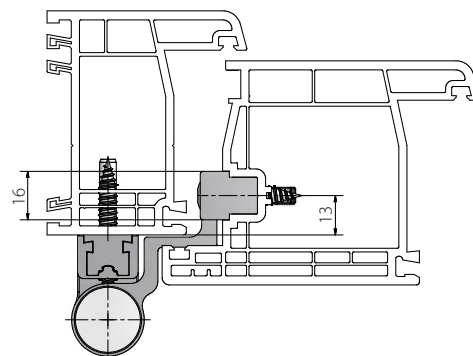
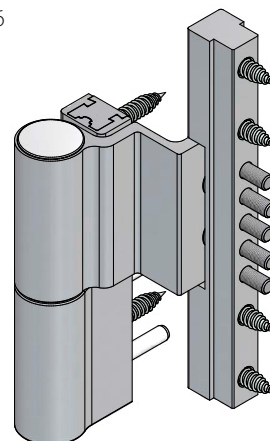
2F

3

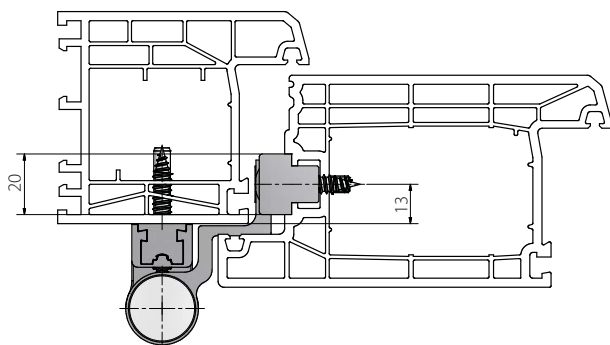
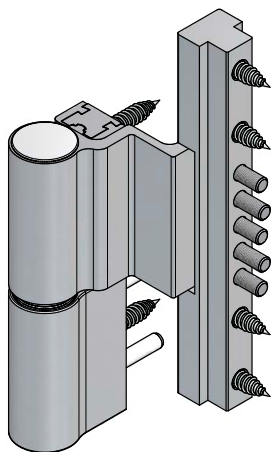
m-tec RB 9/16



m-tec RB 13/16



m-tec RB 13/20



2A

2B

2C

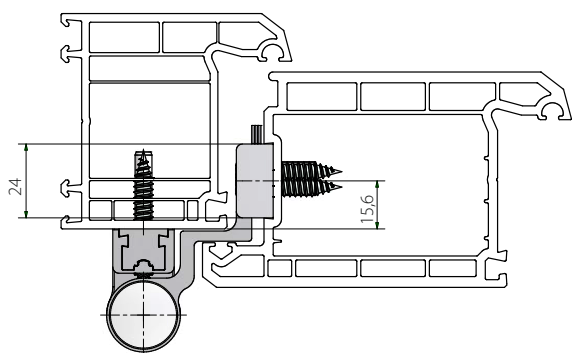
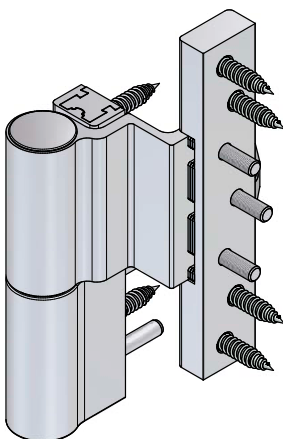
2D

2E

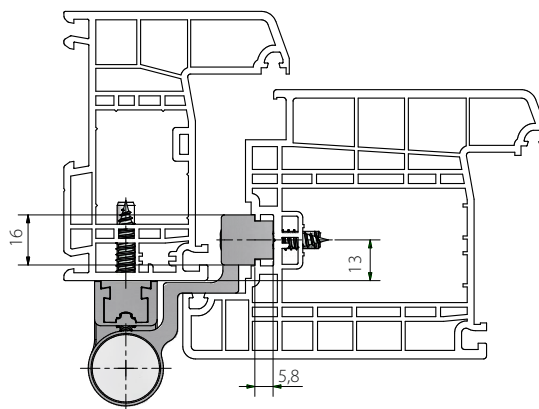
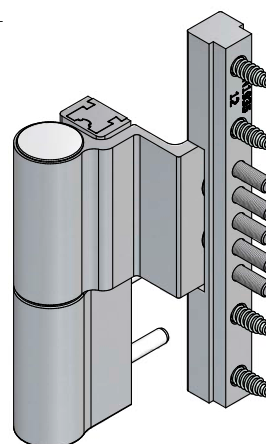
2F

3

m-tec RB 15,6/24



m-tec RB 13/16L



2A

2B

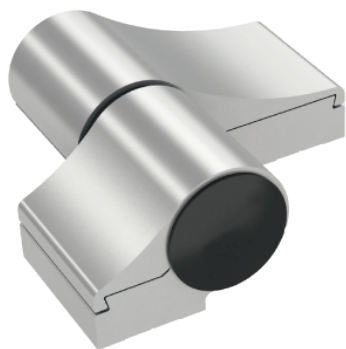
2C

2D

2E

2F

3



MTR-AII paumelles pour portes aluminium

- Matériau : Aluminium
- Revêtement poudré
- Utilisable à gauche ou à droite
- Certifié selon norme DIN EN 1935 – Classe de paumelle 14 - 160 kg
- Réglable sur 3 dimensions
 - + 3/- 2 mm en hauteur
 - +/- 0,5 mm en compression
 - +/- 2,5 mm latéral

- Logement-guide sans entretien
- Les kits de fixation sont à commander séparément

■ U.V.: 1 pièce

60 mm = Mesure C (20,5 mm = Mesure A · 39,5 mm = Mesure B)

- 25.581.103 blanc RAL 9016
- 25.581.102 gris-brun RAL 8019
- 25.581.101 argent
- 25.581.110 titane
- 25.581.150 noir RAL 9005
- 25.581.130 aspect inox anodisé Inoxal
- 25.581.131 EV1 anodisé

67 mm = Mesure C (20,5 mm = Mesure A · 46,5 mm = Mesure B)

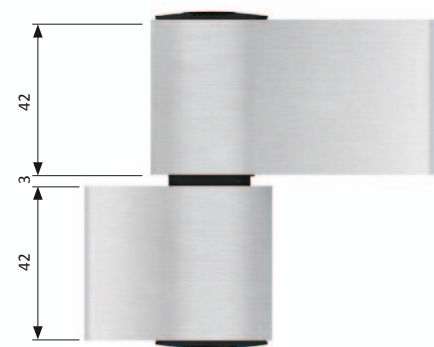
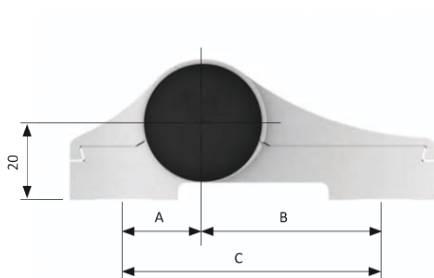
- 25.581.203 blanc RAL 9016
- 25.581.202 gris-brun RAL 8019
- 25.581.201 argent
- 25.581.210 titane
- 25.581.250 noir RAL 9005
- 25.581.230 aspect inox anodisé Inoxal
- 25.581.231 EV1 anodisé

86 mm = Mesure C (39,5 mm = Mesure A · 46,5 mm = Mesure B)

- 25.581.303 blanc RAL 9016
- 25.581.302 gris-brun RAL 8019
- 25.581.301 argent
- 25.581.310 titane
- 25.581.350 noir RAL 9005
- 25.581.330 aspect inox anodisé Inoxal
- 25.581.331 EV1 anodisé

93 mm = Mesure C (46,5 mm = Mesure A · 46,5 mm = Mesure B)

- 25.581.403 blanc RAL 9016
- 25.581.402 gris-brun RAL 8019
- 25.581.401 argent
- 25.581.410 titane
- 25.581.450 noir RAL 9005
- 25.581.430 aspect inox anodisé Inoxal
- 25.581.431 EV1 anodisé



2A

2B

2C

2D

2E

2F

3



MTR-AIII paumelles pour portes aluminium

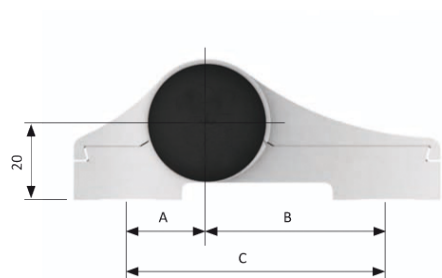
- Matériau : Aluminium
- Revêtement poudré
- Utilisable à gauche ou à droite
- Certifié selon norme DIN EN 1935 – Classe de paumelle 14 - 160 kg
- Réglable sur 3 dimensions
 - +/- 2 mm en hauteur
 - +/- 0,5 mm en compression
 - +/- 2,5 mm latéral

- Logement-guide sans entretien
- Les kits de fixation sont à commander séparément

■ U.V.: 1 pièce

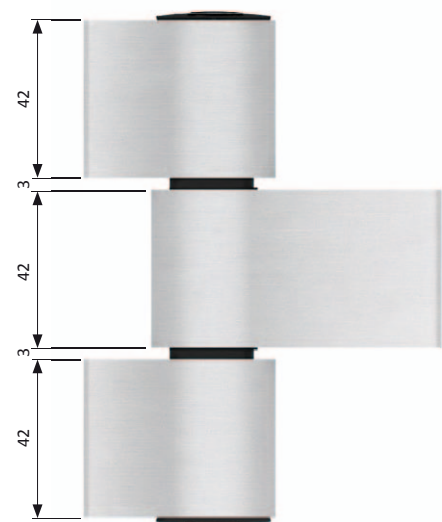
60 mm = Mesure C (20,5 mm = Mesure A · 39,5 mm = Mesure B)

- 25.582.103 blanc RAL 9016
- 25.582.102 gris-brun RAL 8019
- 25.582.101 argent
- 25.582.110 titane
- 25.582.150 noir RAL 9005
- 25.582.130 aspect inox anodisé Inoxal
- 25.582.131 EV1 anodisé



67 mm = Mesure C (20,5 mm = Mesure A · 46,5 mm = Mesure B)

- 25.582.203 blanc RAL 9016
- 25.582.202 gris-brun RAL 8019
- 25.582.201 argent
- 25.582.210 titane
- 25.582.250 noir RAL 9005
- 25.582.230 aspect inox anodisé Inoxal
- 25.582.231 EV1 anodisé



86 mm = Mesure C (39,5 mm = Mesure A · 46,5 mm = Mesure B)

- 25.582.303 blanc RAL 9016
- 25.582.302 gris-brun RAL 8019
- 25.582.301 argent
- 25.582.310 titane
- 25.582.350 noir RAL 9005
- 25.582.330 aspect inox anodisé Inoxal
- 25.582.331 EV1 anodisé

93 mm = Mesure C (46,5 mm = Mesure A · 46,5 mm = Mesure B)

- 25.582.403 blanc RAL 9016
- 25.582.402 gris-brun RAL 8019
- 25.582.401 argent
- 25.582.410 titane
- 25.582.450 noir RAL 9005
- 25.582.430 aspect inox anodisé Inoxal
- 25.582.431 EV1 anodisé

2A

2B

2C

2D

2E

2F

3



A12 x 50 mm A12 x 60 mm A12 x 70 mm

MTR-A Vis de montage MS

■ Pour profils avec séparation thermique ■ U.V. : 100 pièces

- 25.580.011 Vis de montage A12 x 50 mm
- 25.580.012 Vis de montage A12 x 60 mm
- 25.580.013 Vis de montage A12 x 70 mm

MTR-A Vis de montage MS

■ Pour profils avec séparation thermique ■ U.V. : 1 kit
 ■ Kits pour AII + AIII

- 25.580.001 Vis de montage A12 x 50 mm (kit de 4 pièces pour AII)
- 25.580.002 Vis de montage A12 x 60 mm (kit de 4 pièces pour AII)
- 25.580.003 Vis de montage A12 x 70 mm (kit de 4 pièces pour AII)
- 25.580.004 Vis de montage A12 x 50 mm (kit de 6 pièces pour AIII)
- 25.580.005 Vis de montage A12 x 60 mm (kit de 6 pièces pour AIII)
- 25.580.006 Vis de montage A12 x 70 mm (kit de 6 pièces pour AIII)



AII AIII M8 x 38 mm

MTR-A Plaque de montage MP

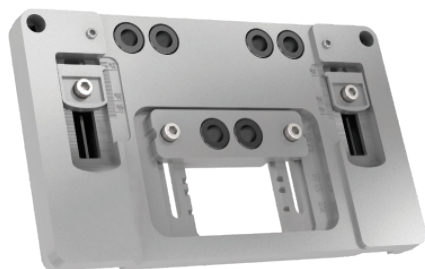
■ Pour profils sans séparation thermique ■ U.V. : 24 kits

- 25.580.031 Plaque de montage AII
(48 x plaques de montage AII + 96 x Vis M8 x 38)
- 25.580.032 Plaque de montage AIII
(24 x plaques de montage AII + 24 x plaques de montage AIII +
144 x Vis M8 x 38)

MTR-A Plaque de montage MP

■ Pour profils sans séparation thermique ■ U.V. : 1 kit
 ■ Kits pour AII + AIII

- 25.580.021 Plaque de montage AII
(2 x plaques de montage AII + 4 x Vis M8 x 38)
- 25.580.022 Plaque de montage AIII
(1 x plaques de montage AII + 1 x plaques de montage AIII +
6 x Vis M8 x 38)



Gabarit MTR-A

■ Gabarit universel pour tous les types de paumelles
 ■ Adaptateur pour les différents jeux de profil 2/3,5/4/5 mm inclus ■ U.V. : 1 pièce

- 25.580.000 Gabarit MTR AII + AIII

2A

2B

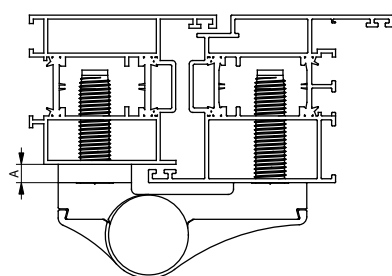
2C

2D

2E

2F

3



MTR Support MS

- Matériau : Aluminium
- Revêtement poudré
- Pour utilisation des vis de montage (MS)

■ U.V.: 1 pièce

5 mm = Mesure A

- 25.583.103 blanc RAL 9016
- 25.583.102 gris-brun RAL 8019
- 25.583.101 argent
- 25.583.110 titane
- 25.583.150 noir RAL 9005

7 mm = Mesure A

- 25.583.203 blanc RAL 9016
- 25.583.202 gris-brun RAL 8019
- 25.583.201 argent
- 25.583.210 titane
- 25.583.250 noir RAL 9005

8 mm = Mesure A

- 25.583.303 blanc RAL 9016
- 25.583.302 gris-brun RAL 8019
- 25.583.301 argent
- 25.583.310 titane
- 25.583.350 noir RAL 9005

8,5 mm = Mesure A

- 25.583.403 blanc RAL 9016
- 25.583.402 gris-brun RAL 8019
- 25.583.401 argent
- 25.583.410 titane
- 25.583.450 noir RAL 9005

10 mm = Mesure A

- 25.583.503 blanc RAL 9016
- 25.583.502 gris-brun RAL 8019
- 25.583.501 argent
- 25.583.510 titane
- 25.583.550 noir RAL 9005

2A

2B

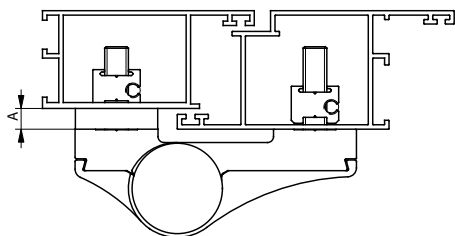
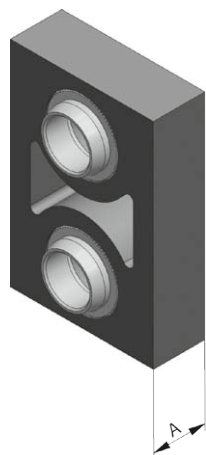
2C

2D

2E

2F

3



MTR Support MP

- Matériau : Aluminium
- Revêtement poudré
- Pour utilisation des plaques de montage (MP)

■ U.V. : 1 pièce

5 mm = Mesure A

- 25.584.103 blanc RAL 9016
- 25.584.102 gris-brun RAL 8019
- 25.584.101 argent
- 25.584.110 titane
- 25.584.150 noir RAL 9005

7 mm = Mesure A

- 25.584.203 blanc RAL 9016
- 25.584.202 gris-brun RAL 8019
- 25.584.201 argent
- 25.584.210 titane
- 25.584.250 noir RAL 9005

8 mm = Mesure A

- 25.584.303 blanc RAL 9016
- 25.584.302 gris-brun RAL 8019
- 25.584.301 argent
- 25.584.310 titane
- 25.584.350 noir RAL 9005

8,5 mm = Mesure A

- 25.584.403 blanc RAL 9016
- 25.584.402 gris-brun RAL 8019
- 25.584.401 argent
- 25.584.410 titane
- 25.584.450 noir RAL 9005

10 mm = Mesure A

- 25.584.503 blanc RAL 9016
- 25.584.502 gris-brun RAL 8019
- 25.584.501 argent
- 25.584.510 titane
- 25.584.550 noir RAL 9005

2A

2B

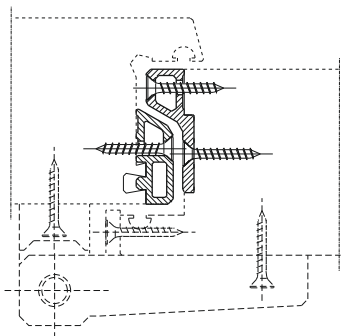
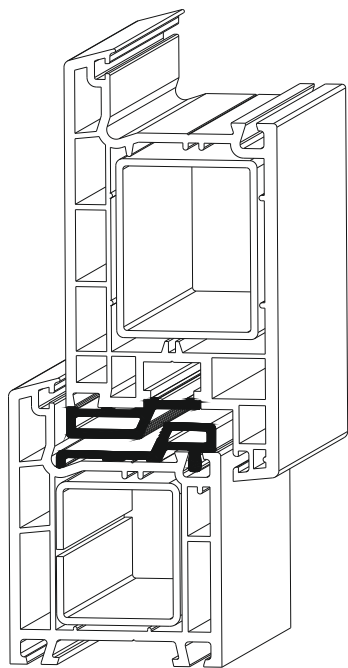
2C

2D

2E

2F

3



Barre de sécurité de paumelle pour

portes d'entrées en PVC assurant une meilleure sécurité (WK1 et WK2). La barre de sécurité de paumelle en deux parties (revêtement blanc alu) empêche le dégonflage de l'ouvrant. Le réglage du vantail par les paumelles n'est pas modifié.

Longueur : 2.100 mm

■ U.V. : 1 pièce

Barre de sécurité de paumelle

- | | |
|-----------|--|
| 17.706.02 | Gealan 3000, Helmitin KSL, blanc |
| 17.706.04 | Gealan 3000, Helmitin KSL, noir |
| 17.702.02 | KöAV vers l'intérieur, blanc |
| 17.702.03 | KöAV vers l'intérieur, brun |
| 17.702.04 | KöAV vers l'intérieur, noir |
| 17.802.05 | KöAV vers l'extérieur, blanc |
| 17.802.06 | KöAV vers l'extérieur, brun |
| 17.802.07 | KöAV vers l'extérieur, noir |
| 17.704.02 | Salamander vers l'intérieur, blanc |
| 17.704.04 | Salamander vers l'intérieur, noir |
| 17.705.02 | Thyssen L60, H40, KöAV, blanc |
| 17.705.04 | Thyssen L60, H40, KöAV, noir |
| 17.703.02 | Veka Softline, Aluplast, KöVS, Rehau S 730/ 735, blanc |
| 17.703.04 | Veka Softline, Aluplast, KöVS, Rehau S 730/ 735, noir |
| 17.703.05 | Veka Topline, noir |
| 17.703.06 | Veka Topline, blanc |

2A

2B

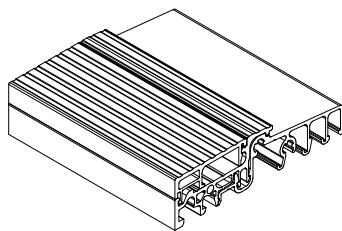
2C

2D

2E

2F

3



TGB - Seuil isolé thermiquement

pour portes de balcon et d'entrée

- Matériau : Aluminium EV1 éloxydé
PVC RAL 7035
- Sans rupture selon norme DIN 18040
- Isolation thermique
- Adaptable pour plaques de gâches pour
oscillo-battant
- Vis masquées
- Profil support clipsable

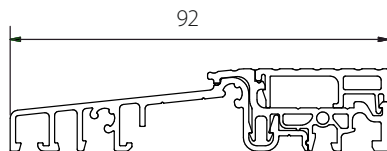
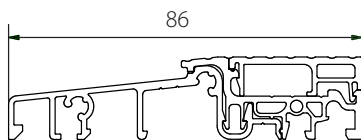
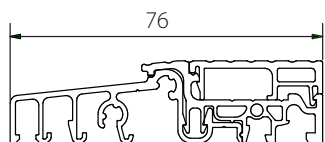
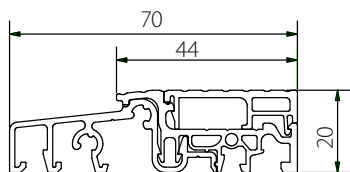
Longueur : 5.000 mm

Hauteur : 20 mm

■ U.V. : 20 m

Seuil TGB

68.901.101	EV1 / RAL 7035	70 mm
68.901.102	EV1 / RAL 7035	76 mm
68.901.103	EV1 / RAL 7035	86 mm
68.901.104	EV1 / RAL 7035	92 mm



Longueur : 2.400 mm

Hauteur : 20 mm

■ U.V. : 2,4 m

Seuil TGB

68.901.201	EV1 / RAL 7035	70 mm
68.901.202	EV1 / RAL 7035	76 mm
68.901.203	EV1 / RAL 7035	86 mm
68.901.204	EV1 / RAL 7035	92 mm

2A

2B

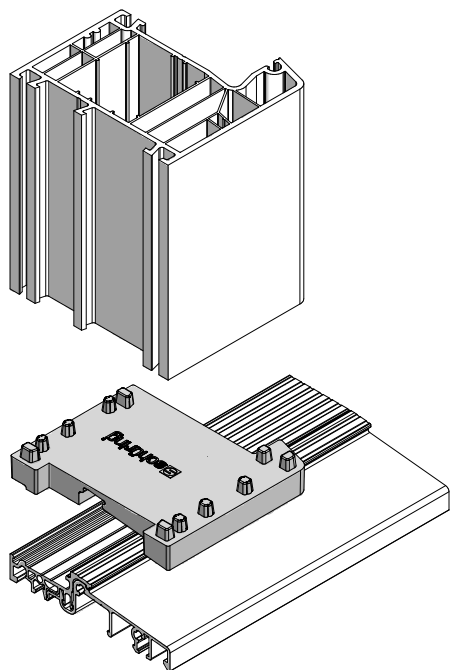
2C

2D

2E

2F

3



Adaptateur de seuil pour dormants,
la liaison idéale du dormant avec le seuil TGB.

■ U.V. : 20 pièces

	Profil	Référence profil
68.903.001	Aluplast 4000	Ra: 140 x 02/140 x 03, droite
68.903.002	Aluplast 4000	Ra: 140 x 02/140 x 03, gauche
68.903.005	Kömmerling Classic	Ra: 2501/2502, droite
68.903.006	Kömmerling Classic	Ra: 2501/2502, gauche
68.903.010	Kömmerling 76 AD	Ra: 76101/76102, droite
68.903.011	Kömmerling 76 AD	Ra: 76101/76102, gauche
68.903.012	Inoutic Prestige	Ra: L176/L276, droite
68.903.013	Inoutic Prestige	Ra: L176/L276, gauche
68.903.014	Trocal 88+	Ra: 810100/810200, droite
68.903.015	Trocal 88+	Ra: 810100/810200, gauche
68.903.016	Rehau Geneo	Ra: 532015/532305, droite
68.903.017	Rehau Geneo	Ra: 532015/532305, gauche
68.903.018	Rehau S799	Ra: 550000/550010, droite
68.903.019	Rehau S799	Ra: 550000/550010, gauche
68.903.022	Veka Softline 70 AD	Ra: 101.208/101.214, droite
68.903.023	Veka Softline 70 AD	Ra: 101.208/101.214, gauche
68.903.024	Salamander Streamline	Ra: 250.220/250.230, droite
68.903.025	Salamander Streamline	Ra: 250.220/250.230, gauche
68.903.030	Veka Softline 70 AD	Ra: 101.215/101.207, droite
68.903.031	Veka Softline 70 AD	Ra: 101.215/101.207, gauche
68.903.032	Gealan 8000	Ra: 8008/8011/8013/8014, droite
68.903.033	Gealan 8000	Ra: 8008/8011/8013/8014, gauche
68.903.039	Aluplast 5000	Ra: 150 x 02/150 x 03/150 x 04, droite
68.903.040	Aluplast 5000	Ra: 150 x 02/150 x 03/150 x 04, gauche
68.903.043	Internova 6000	Ra: GR 6000, droite
68.903.044	Internova 6000	Ra: GR 6000, gauche
68.903.047	Kömmerling 88+	Ra: 6201/6202, droite
68.903.048	Kömmerling 88+	Ra: 6201/6202, gauche
68.903.072	Winsa Dorado	Ra: 10100/10101, droite
68.903.073	Winsa Dorado	Ra: 10100/10101, gauche
68.903.074	Winsa Dorado	Ra: 10102, droite
68.903.075	Winsa Dorado	Ra: 10102, gauche
68.903.076	Inoutic Arcade	Ra: LA7160/D, droite
68.903.077	Inoutic Arcade	Ra: LA7160/D, gauche
68.903.078	KBE 70 AD	Ra: 370/372 droite
68.903.079	KBE 70 AD	Ra: 370/372, gauche

Autres versions sur demande.

2A

2B

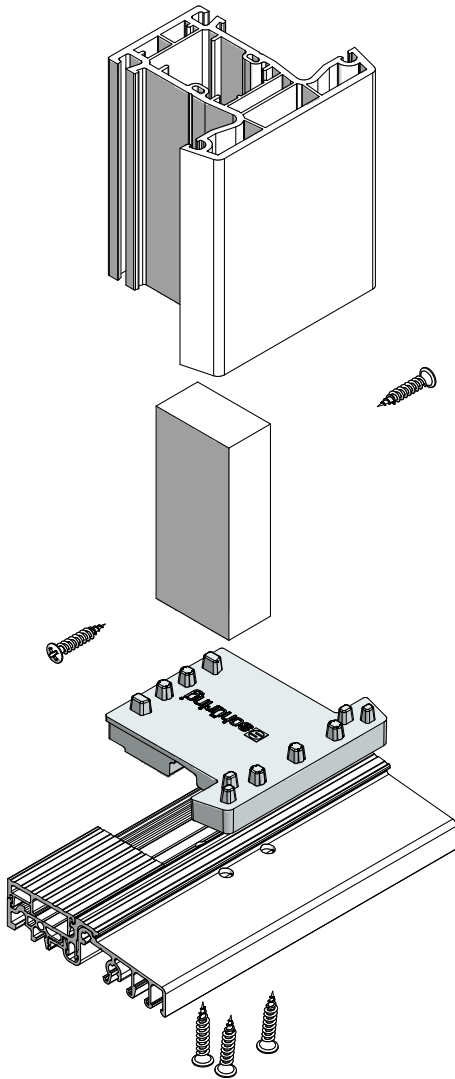
2C

2D

2E

2F

3



Adaptateur de seuil pour meneaux

■ U.V. : 20 pièces

Profil

Référence profil

Autres versions sur demande.

2A

2B

2C

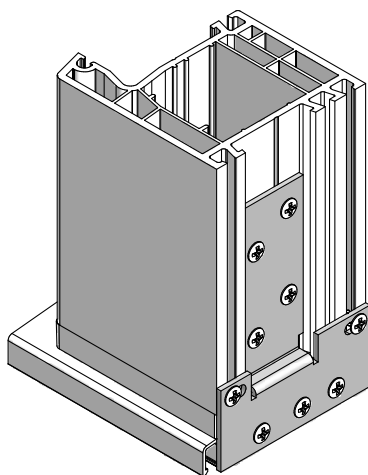
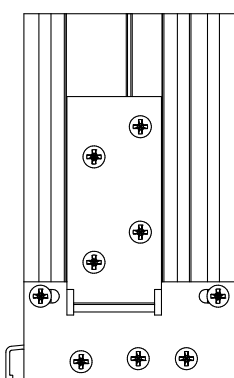
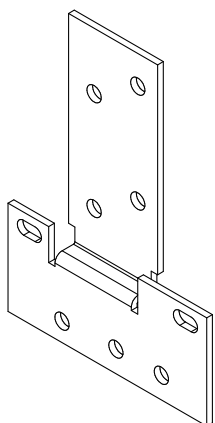
2D

2E

2F

3

Schüring PLUS



Pattes de fixation métalliques,

La jonction idéale du dormant avec le seuil TGB.

■ U.V. : 20 pièces

Profil

68.902.001	Aluplast 4000, 5000 / Inoutic Elite / Internova 6000, gauche
68.902.002	Aluplast 4000, 5000 / Inoutic Elite / Internova 6000, droite
68.902.003	Gealan 7000, 8000 / Kömmerling Classic, Elegance, MD70, gauche
68.902.004	Gealan 7000, 8000 / Kömmerling Classic, Elegance, MD70, droite
68.902.005	Rehau S799 / Inoutic Prestige, gauche
68.902.006	Rehau S799 / Inoutic Prestige, droite
68.902.007	Salamander 2D, gauche
68.902.008	Salamander 2D, droite
68.902.009	Salamander 3D, Streamline, gauche
68.902.010	Salamander 3D, Streamline, droite
68.902.011	Rehau S730, gauche
68.902.012	Rehau S730, droite
68.902.013	Rehau Geneo, Euro 86, gauche
68.902.014	Rehau Geneo, Euro 86, droite
68.902.015	Kömmerling 76 AD, gauche
68.902.016	Kömmerling 76 AD, droite
68.902.017	Veka Softline, Topline, gauche
68.902.018	Veka Softline, Topline, droite
68.902.019	Trocal 88+ / Kömmerling 88+, gauche
68.902.020	Trocal 88+ / Kömmerling 88+, droite
68.902.021	Aluplast 7000, 8000, gauche
68.902.022	Aluplast 7000, 8000, droite
68.902.023	Veka Softline 82 MD, gauche
68.902.024	Veka Softline 82 MD, droite
68.902.025	KBE 70 AD / Profialis, gauche
68.902.026	KBE 70 AD / Profialis, droite
68.902.027	Gealan S3000 / KBE 58 AD, gauche
68.902.028	Gealan S3000 / KBE 58 AD, droite
68.902.029	Kömmerling 3S, AV, Gold, gauche
68.902.030	Kömmerling 3S, AV, Gold, droite
68.902.031	Aluplast 2000 / Schüco Corona, gauche
68.902.032	Aluplast 2000 / Schüco Corona, droite
68.902.033	Schüco CT70 / Deceuninck 3000, gauche
68.902.034	Schüco CT70 / Deceuninck 3000, droite
68.902.035	Winsa Dorado 10102, gauche
68.902.036	Winsa Dorado 10102, droite

Autres versions sur demande.

2A

2B

2C

2D

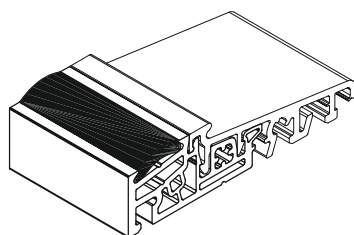
2E

2F

3

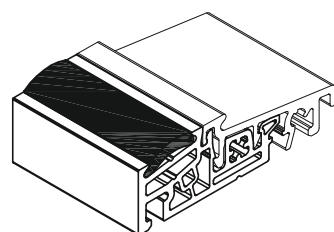
En vertu de la nouvelle loi sur l'économie d'énergie (EnEV), Schüring a conçu **le seuil à isolation thermique pour les portes d'entrée en PVC**. Il s'agit d'une conception à 2 composants PVC et aluminium qui peut être doublée sur toute la hauteur de 20 mm avec différents profilés supplémentaires adaptés au système. Pour assembler le seuil sur les différentes conceptions de dormants, Schüring fournit des adaptateurs d'étanchéité en fonction des différents systèmes de profilés. Ces adaptateurs assurent une étanchéité crabotée et absorbent les forces de torsion. Le seuil TG est étudié pour supporter de fortes charges mécaniques et peut être équipé d'autres profilés d'étanchéité d'ouvrant.

Longueur : 5.000 mm
 Hauteur : 20 mm
 ■ U.V. : 20 m



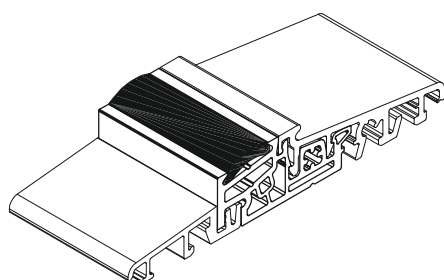
Seuil TG
 avec barre de seuil, largeur 76 mm

68.615.01 EV1



Seuil TG
 avec barre de seuil, largeur 62 mm

68.614.01 EV1



Seuil TG
 avec barre de seuil, largeur 106 mm
 pour portes ouvrant vers l'extérieur.

68.615.20 EV1

2A

2B

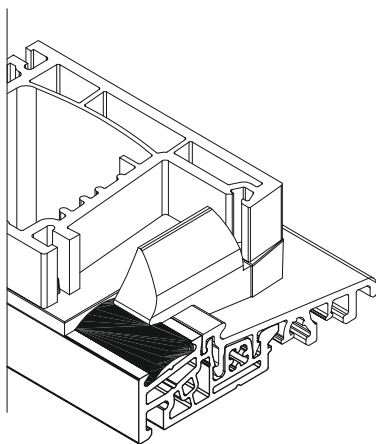
2C

2D

2E

2F

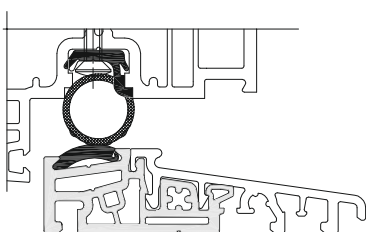
3



Étanchéité isolation thermique

■ U.V. : 1 pièce

- 68.018.00 latérale universal, gauche
- 68.018.01 latérale universal, droite
- 68.018.02 latérale Kömmerling, gauche
- 68.018.03 latérale Kömmerling, droite

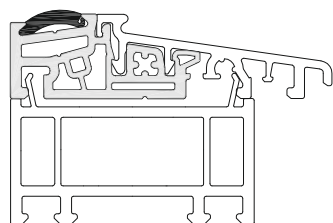


Joint de contre-étanchéité

Longueur : 1.100 mm

■ U.V. : 20 pièces

- 68.021.01



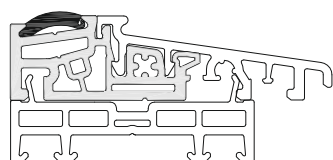
Réhausse

Largeur : 58 mm

Longueur : 6.500 mm

■ U.V. : 19,5 m

- 68.020.01 30/58



Réhausse

Largeur : 58 mm

Longueur : 6.500 mm

■ U.V. : 19,5 m

- 68.020.02 15/58

2A

2B

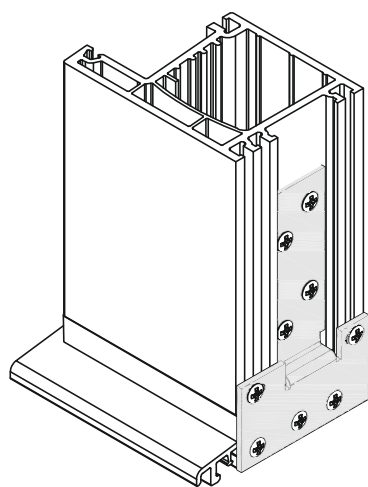
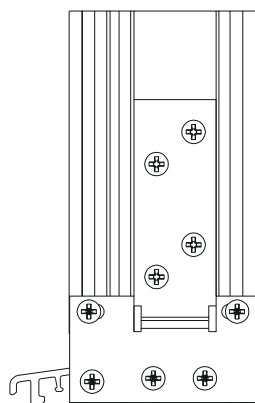
2C

2D

2E

2F

3



Patte de fixation pour seuil comprenant :

- Patte droite et gauche
 - Adaptateur d'étanchéité droite et gauche
- Montage sous forme de seuil d'un seul tenant :
Découper le profilé de dormant à ras, fixer le seuil à l'aide de l'adaptateur et visser avec la patte.

■ U.V. : 20 kits

Dormants

68.728.01	Accord 7.0/ Dimex, Ra13, Ra14
68.701.01	Aluplast 2000, Ra. 120 002
68.701.02	Aluplast 2000, Ra. 120 003
68.702.02	Aluplast 4000, Ra. 140 003
68.729.01	Deceuninck 1800/ Uk, Ra. 1801
68.729.02	Deceuninck 3000, Ra. 3101
68.729.04	Deceuninck 3000, Ra. 3102
68.729.03	Gealan 8000, Ra. 8011, Ra. 8014
68.732.01	Internova 4000
68.706.01	KBE AD, Ra. 106/107
68.709.01	Kömmerling 3S, Ra. 1401
68.709.02	Kömmerling 3S, Ra. 1402
68.725.01	Kömmerling Euro AV Avangard, Ra. 3901
68.725.02	Kömmerling Euro AV Avangard, Ra. 3902
68.721.01	Kömmerling Euro Futur Classic, Ra. 2401/ 2402 (uni)
68.708.01	Kömmerling Euro Futur, Ra. 101
68.708.02	Kömmerling Euro Futur, Ra. 102
68.726.01	Kömmerling l'or/ Uk, Ra. 1461
68.731.01	Kömmerling MD 70, Ra. 2600
68.731.02	Kömmerling MD 70, Ra. 2601
68.727.01	Kömmerling MPF, Ra. 1600
68.727.02	Kömmerling MPF, Ra. 1601
68.711.02	Rehau S730, Ra. 541 120 (76 mm)
68.722.02	Rehau Brillant, Ra. 550 015 (76 mm)
68.712.01	Roplasto 6001, Ra 610 104, 611 400, 619 003, 619 100
68.713.01	Roplasto 7001, Ra 210 800, 210 900
68.714.01	Salamander 2D, Ra. 210 020
68.714.02	Salamander 2D, Ra. 210.030
68.715.01	Salamander 3D, Ra. 110.220
68.715.02	Salamander Streamline, Ra. 250 220, Ra. 250 230 (uni)
68.712.02	Schüco Corona, Ra. 8205
68.715.03	Schüco Corona CT 70, Ra. 8564, Ra. 8568, Ra. 8570 (uni)
68.718.01	Trocal Innonova 70 MD, Ra 510 100, 510 200
68.718.02	Trocal Innonova 70 AD, Ra 610 100, 610 200
68.718.03	Trocal Confort, Ra 110 100, 110 200
68.717.01	Thyssen AD, Ra. L30, Ra. L60 (uni)
68.730.01	Thyssen Prestige, Ra. L176D, Ra. L676D
68.717.07	Thyssen Elite, Ra. NA 676
68.719.01	Veka Softline, Ra. 101 086
68.719.02	Veka Softline, Ra. 101 111
68.720.01	Veka Topline, Ra. 101 200
68.720.02	Veka Topline, Ra. 101 201

2A

2B

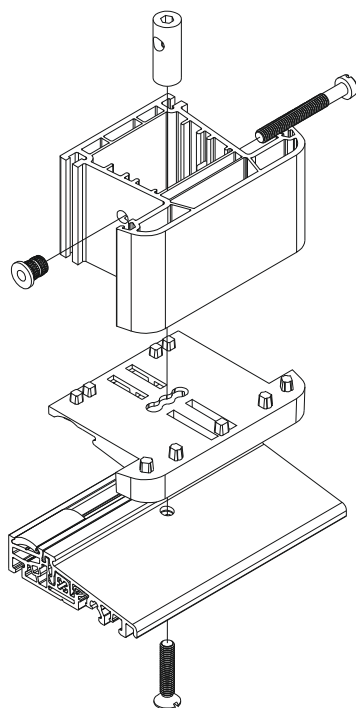
2C

2D

2E

2F

3



Patte de fixation pour seuils

est la jonction idéale du meneau avec le seuil de porte d'entrée.

■ U.V. : 1 Kit

Adaptateur meneau, en 1 seule partie

68.728.03	Accord 7.0/ Dimex, Pf. KA14 (105 mm)
68.728.02	Accord 7.0/ Dimex, Pf. KA 12 (85 mm)
68.709.03	Kömmerling 3S, Pf. 1422
68.709.04	Kömmerling 3S, Pf. 1423
68.725.03	Kömmerling Euro Avangard, Pf. 3922
68.725.04	Kömmerling Euro Avangard, Pf. 3923
68.721.02	Kömmerling Euro Futur Classic, Pf. 2422
68.721.03	Kömmerling Euro Futur Classic, Pf. 2423
68.708.05	Kömmerling Futur, Pf. 122
68.708.06	Kömmerling Futur, Pf. 123

Adaptateur meneau, en 2 parties

Découpe en 2 adaptateurs de dormant

68.701.03	Aluplast 2000, Pf. 120 041
68.701.04	Aluplast 2000, Pf. 120 043
68.702.03	Aluplast 4000, Pf. 120 044
68.702.04	Aluplast 4000, Pf. 140 045
68.706.03	KBE AD, Pf. 132
68.711.03	Rehau S730, Pf. 541 050
68.722.03	Rehau Brillant, Pf. 550 020
68.714.03	Salamander 2D, Pf. 212 020
68.714.04	Salamander 2D, Pf. 212 030
68.714.05	Salamander 2D, Pf. 212 130
68.715.04	Salamander 3D, Pf. 212 220
68.716.03	Schüco Corona, Pf. 8111
68.716.04	Schüco Corona, Pf. 8216
68.716.05	Schüco Corona, Pf. 8109
68.717.03	Thyssen AD, Pf. T 50 (0170)
68.717.04	Thyssen AD, Pf. T100 (0117)
68.717.05	Thyssen AD, Pf. T200 (0139)
68.717.06	Thyssen AD, Pf. H 50 (9080)
68.719.03	Veka Softline, Pf. 102 087
68.720.03	Veka Topline, Pf. 102.200
68.720.04	Veka Topline, Pf. 102 202
68.720.05	Veka Topline, Pf. 102 207

2A

2B

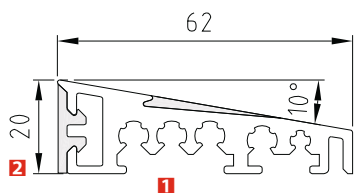
2C

2D

2E

2F

3



Seuil avec plusieurs possibilités de montage.

■ **Détail intéressant :**

Étanchéité optimale grâce à un système de joint logé dans l'ouvrant. Aucun risque de condensation. Spécialement conçu pour l'évacuation rapide des eaux.

■ **Montage du seuil sans entaille :**

(Le dormant se trouve sur le seuil). Couper le dormant en bas à 10°. Visser le seuil à l'aide d'une patte de fixation au dormant.

■ **Montage du seuil avec entaille :**

(Seuil latéral au niveau du dormant). Le seuil est profilé de telle manière qu'il passe entre les dormants. Le tout est assemblé à l'aide de nos vis de fixation.

Largeur : 62 mm
 Longueur : 5.000 mm
 Hauteur : 20 mm
 ■ U.V. : 5 et 20 m

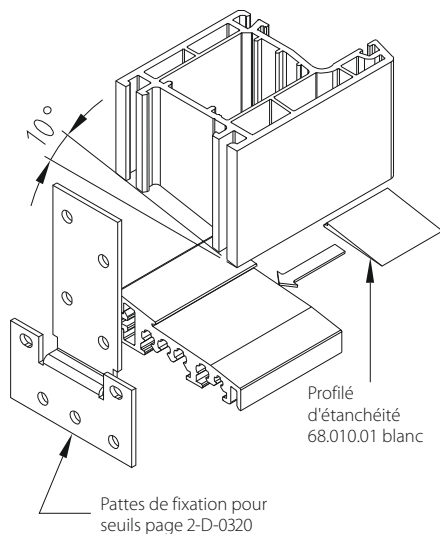
68.006.01 ■ EV1

Baguette PVC

Largeur : 2 mm
 Longueur : 5.000 mm
 Hauteur : 19 mm
 ■ U.V. : 5 et 20 m

68.007.01 ■ blanc

68.007.02 ■ brun



2A

2B

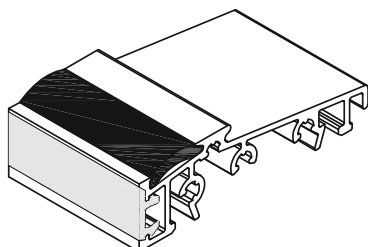
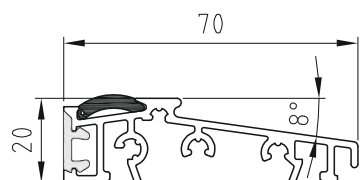
2C

2D

2E

2F

3



Seuil avec plusieurs possibilités de montage.

■ **Détail intéressant :**

Étanchéité optimale grâce à une parfaite étanchéité du vantail, pas de formation d'eau de condensation, profilage assurant l'écoulement rapide de l'eau de pluie

Pour la jonction du seuil avec les structures du dormant, différents adaptateurs de profilés sont fournis en fonction des différents systèmes de profilés. Ces adaptateurs assurent une parfaite étanchéité ainsi qu'une bonne résistance à la torsion.

Il est possible de rajouter sur le seuil de porte d'entrée de 70 mm d'autres profilés d'étanchéité pour le vantail

- Barre de seuil TPE noire
Longueur : 5.000 mm
- Baguette à clipser PVC blanc
Largeur : 1,8 mm
Longueur : 5.000 mm
Hauteur : 14,6
- Seuil
Largeur : 70 mm
Longueur : 5.000 mm
Hauteur : 20 mm
- U.V. : 5 et 20 m

68.613.01 EV1

2A

2B

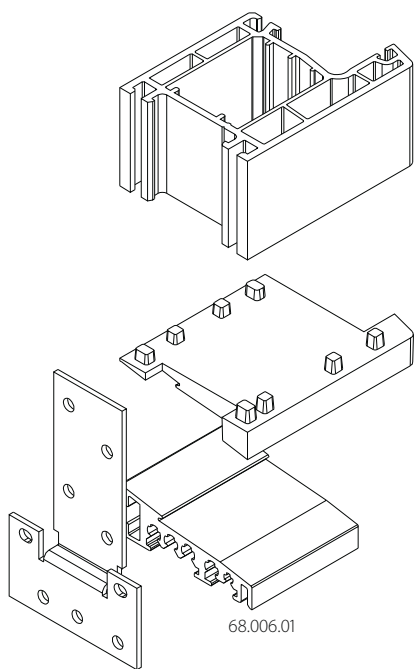
2C

2D

2E

2F

3



Pattes de fixation pour seuils comprenant:

- Patte droite et gauche
 - Adaptateur d'étanchéité droite et gauche
- Montage sous forme de seuil d'un seul tenant :
Découper à raz le profilé cadre, fixer le seuil à l'aide de l'adaptateur et visser avec la patte de fixation.

Pour seuil 20 mm vers l'intérieur (68.006.01 / page 2-D-0310)

■ U.V. : 1 pièce

Adaptateur de seuil

- | | |
|------------|-------------------------------|
| 68.013.190 | Kömmerling 3S Br.1401, droite |
| 68.013.191 | Kömmerling 3S Br.1401, gauche |
| 68.013.192 | Kömmerling 3S Br.1402, droite |
| 68.013.193 | Kömmerling 3S Br.1402, gauche |

Pattes de fixation pour seuils

- | | |
|------------|-------------------------------|
| 68.301.030 | Kömmerling 3S Br.1401, droite |
| 68.301.031 | Kömmerling 3S Br.1401, gauche |
| 68.301.030 | Kömmerling 3S Br.1402, droite |
| 68.301.031 | Kömmerling 3S Br.1402, gauche |

2A

2B

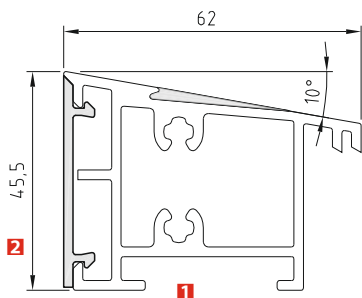
2C

2D

2E

2F

3



Seuil avec plusieurs possibilités de montage.

■ Détail intéressant :

Étanchéité optimale grâce à un joint d'étanchéité parfaitement appliqué sur l'ouvrant, aucune formation de condensation, profilage permettant un écoulement rapide de l'eau de pluie.

■ Montage du seuil avec entaille :

(le seuil juxtapose le profilé de dormant).
Profilé le seuil avec la fraise à meneaux de manière à ce qu'il passe entre les profilés du dormant. Assemblage avec des vis autotaraudeuses.

■ Montage du seuil sans entaille :

(le profilé de dormant repose sur le seuil).
Découper à ras le profilé de dormant en bas avec un biais de 10°, visser le seuil à l'aide d'une équerre de jonction pour meneau.
Étanchéité sur les côtés l'écoulement pour l'eau de pluie.

Largeur : 62 mm
Longueur : 5.000 mm
Hauteur : 46 mm
■ U.V. : 5 et 20 m

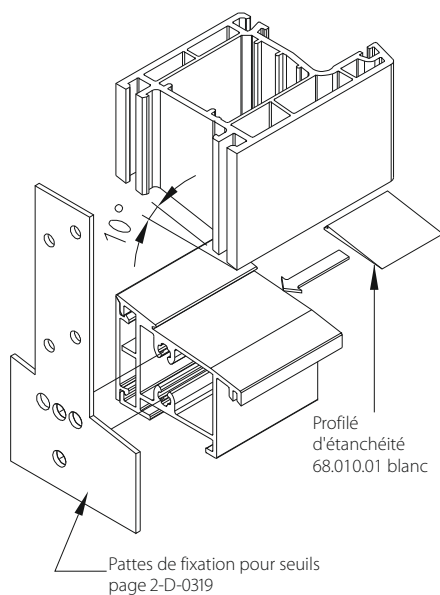
68.008.01 ■ EV1

Baguette PVC

Largeur : 2 mm
Longueur : 5.000 mm
Hauteur : 45 mm
■ U.V. : 5 et 20 m

68.009.01 ■ blanc

68.009.02 ■ brun



Accessoires de montage

patte de scellement permettant un montage simple dans la maçonnerie.

Largeur : 26 mm
Longueur : 160 mm
Qualité : verzinkt
■ U.V. : 100 et 250 pièces

68.101.00

2A

2B

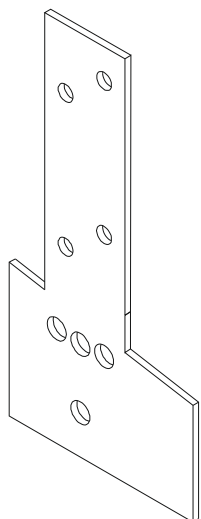
2C

2D

2E

2F

3



La patte de fixation pour seuils

permet une jonction idéale entre le dormant et le seuil de porte d'entrée.

■ U.V. : 1 et 50 pièces

68.301.01	Gealan 2000, Rehau Brillant
68.301.02	KBE AD
68.301.03	Kö3S, KöAV, Köl'or UK, Plusplan
68.301.04	Rehau S 702
68.301.05	Salamander Uni.
68.301.06	Helmitin KSL, Rehau Thermo
68.301.07	Schüco Corona (Schnicks), Dimex Comfort
68.301.08	Thyssen AD
68.301.09	Veka Softline, Veka Topline, Schüco CT70
68.301.10	Rehau S 730, Rehau S 735
68.301.11	Brüggmann S 81
68.301.12	Trocal Comfort, Kö Futur, Plastmo Index
68.301.13	Gealan 3000
68.301.14	Deceuninck 2000
68.301.15	Aluplast 2000, LB PAD AL
68.301.16	Salamander 2D

2A

2B

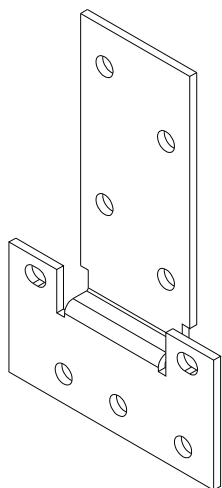
2C

2D

2E

2F

3



La pattes de fixation pour seuils

permet une jonction idéale entre le dormant et le seuil de porte d'entrée.

■ U.V. : 1 et 50 pièces

68.301.184	Accord 70mm, droite
68.301.185	Accord 70mm, gauche
68.301.070	Aluplast 2000, droite
68.301.071	Aluplast 2000, gauche
68.301.180	Aluplast 4000, droite
68.301.181	Aluplast 4000, gauche
68.301.170	Deceuninck Deeplas U, droite
68.301.171	Deceuninck Deeplas U, gauche
68.301.184	Dimex 70mm, droite
68.301.185	Dimex 70mm, gauche
68.301.020	KBE AD, droite
68.301.021	KBE AD, gauche
68.301.030	Kömmerling 3S, droite
68.301.031	Kömmerling 3S, gauche
68.301.030	Kömmerling AV, droite
68.301.031	Kömmerling AV, gauche
68.301.120	Kömmerling Futur, droite
68.301.121	Kömmerling Futur, gauche
68.301.100	Rehau S 730, droite
68.301.101	Rehau S 730, gauche
68.301.182	Rehau Brillant, droite
68.301.183	Rehau Brillant, gauche
68.301.160	Salamander 2D, droite
68.301.161	Salamander 2D, gauche
68.301.190	Salamander 3D, droite
68.301.191	Salamander 3D, gauche
68.301.070	Schüco Corona, droite
68.301.071	Schüco Corona, gauche
68.301.080	Thyssen AD, droite
68.301.081	Thyssen AD, gauche
68.301.090	Veka Softline, droite
68.301.091	Veka Softline, gauche
68.301.090	Veka Topline, droite
68.301.091	Veka Topline, gauche

2A

2B

2C

2D

2E

2F

3



Entrée pour boîte aux lettres

trappe suivie du passage.
Télescopique 40 – 75 mm.

Dimension extérieure : 270 x 80 mm
Dimension trappe : 230 x 35 mm
Entraîlle : 252 x 45 mm
■ U.V. : 1 pièce

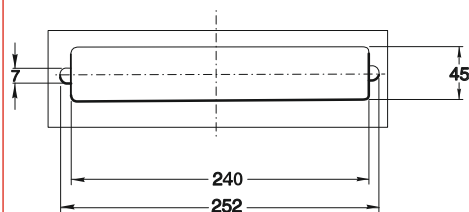
- 20.100.10 intérieure blanc, extérieure EV1
- 20.100.30 blanc
- 20.100.50 C 34 bronze foncé

Bloqueurs de porte

à visser sur la partie ouvrant.
Course 60 mm.

Longueur : 180 mm
Largeur : 32 mm
Profondeur : 32 mm
■ U.V. : 1 pièce

- 27.040.01 argent
- 27.040.02 brun
- 27.040.03 blanc
- 00.265.902 caoutchouc séparé*



2A

2B

2C

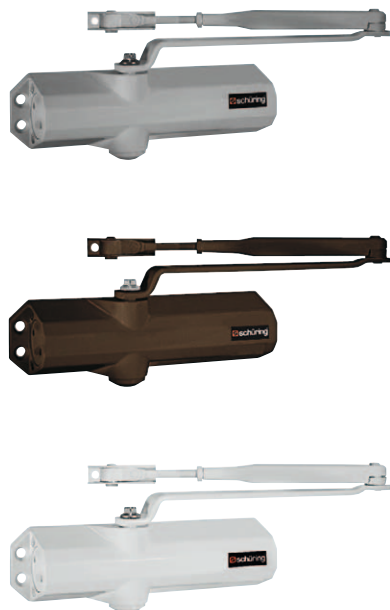
2D

2E

2F

3





Ferme-porte MTS 140

Utilisation universelle. Utilisation à gauche ou à droite en montage normal ou sur le dormant.

- Avec crémaillère et bras compas
- Force de fermeture 20 à 40 Nm
- Soupapes de réglage de la vitesse de fermeture et de l'à-coup final ; réglage effectué sur le côté
- Bras d'arrêt avec angle d'arrêt réglable de 70° à 150°
- Force de fermeture réglable en décalant le ferme-porte et en tournant la fixation du bras

Largeur de l'ouvrant : jusqu'à 1.100 mm

■ U.V. : 1 pièce

avec bras d'arrêt

27.653.11	EV1
27.653.12	brun
27.653.13	blanc

2A

2B

2C

2D

2E

2F

3



1



2



3

Ferme-porte Standard 210

Utilisation universelle avec bras normal. Utilisation à gauche ou à droite en montage normal ou sur le dormant, angle d'ouverture et de fermeture de la porte 180°.

- Avec crémaillère et bras compas
- Force de fermeture 20 à 40 Nm
- Soupapes de réglage de la vitesse de fermeture et de l'à-coup final ; le réglage des soupapes s'effectue par le devant.
- Au choix avec bras d'arrêt avec angle d'arrêt réglable de 70° à 150°

- Champ d'application : largeur de vantail de porte jusqu'à 1100 mm*
- Les soupapes thermomatiques permettent une fermeture régulière en cas de variations de température
- Plaque de montage avec gabarit DIN

Largeur de l'ouvrant : jusqu'à 1.100 mm
 ■ U.V. : 1 pièce

avec bras normal

27.653.01	EV1
27.653.02	brun
27.653.03	blanc

avec bras d'arrêt

27.654.01	1 EV1
27.654.02	2 brun
27.654.03	3 blanc

Plaques de montage

27.052.21	EV1
27.052.22	brun
27.052.23	blanc

2A

2B

2C

2D

2E

2F

3

4



Ferme-porte R/F 530

Utilisation universelle avec bras d'arrêt**.
Utilisation à gauche ou à droite en montage normal ou sur le dormant, angle d'ouverture de la porte 180°.

- Avec crémaillères et bras compas
- Force de fermeture 15 à 60 Nm
- Soupapes de réglage :
 - de la vitesse de fermeture - soupape rouge
 - de l'à-coup final - soupape jaune
 - de la temporisation à la fermeture - soupape bleue
 - du freinage à l'ouverture - soupape verte.

- Bras d'arrêt avec angle d'arrêt réglable de 70° à 150°*
- Champ d'application : largeur de vantail de porte jusqu'à 1.250 mm*
- Les soupapes thermomatiques permettent une fermeture régulière en cas de variations de température
- Plaque de montage avec gabarit DIN

Largeur de l'ouvrant : jusqu'à 1.250 mm
 ■ U.V. : 1 pièce

avec bras d'arrêt

27.682.01	EV1*
27.682.02	brun*
27.682.03	blanc

Plaques de montage

27.062.21	EV1
27.062.22	brun
27.062.23	blanc

2A

2B

2C

2D

2E

2F

3

** Si le ferme-porte 530 est utilisé sur des portes coupe-feu ou pare-fumée, il faut respecter la norme DIN EN 1154, ferme-porte avec processus de fermeture contrôlé (interdit avec bras d'arrêt).

* sur demande.



1



2



3

Ferme-porte L 630

Utilisation universelle. Utilisation à gauche ou à droite. Montage normal côté paumelles, montage sur le dormant côté opposé aux paumelles. Montage normal côté opposé aux paumelles, montage sur le dormant côté paumelles.

- Avec actionnement linéaire et rail coulissant
- Force de fermeture 20 à 40 Nm
- Soupapes de réglage de la vitesse de fermeture et de l'à-coup final
- Bras d'arrêt avec angle d'arrêt réglable

- Champ d'application : largeur de vantail de porte jusqu'à 1.100 mm
- Les soupapes thermomatiques permettent une fermeture régulière en cas de variations de température
- Plaque de montage avec gabarit DIN.

Largeur de l'ouvrant : jusqu'à 1.100 mm
 ■ U.V. : 1 pièce

avec actionnement linéaire et rail coulissant

27.672.01	1	EV1
27.672.02	2	brun*
27.672.03	3	blanc

avec actionnement linéaire, rail coulissant et dispositif d'arrêt mécanique

27.671.01	EV1
27.671.02	brun*
27.671.03	blanc

Plaques de montage

27.062.21	EV1
27.062.22	brun
27.062.23	blanc

2A

2B

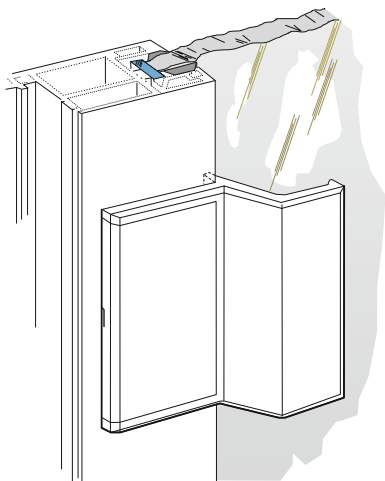
2C

2D

2E

2F

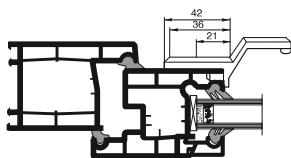
3



Cette poignée fixe est un accessoire

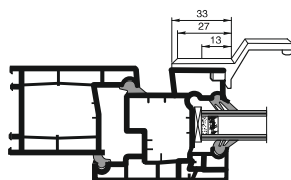
spéciale conçu pour les portes de balcon. Avantage de ce procédé : montage sûr, grâce à des tenons d'arrêt et une fixation par vis dans le renfort métallique. La poignée à fleur se fixe sur le bord de la feuillure côté vitrage. De ce fait on a une bonne prise avec un débordement minimum (très important pour la mise en place des volets roulants). Il existe deux types de poignées fixes en fonction des systèmes de profilés, 1. à recouvrement, 2. à fleur. La poignée pour les profilés à fleur est un peu plus petite afin qu'elle soit bien ajustée à la pré-chambre du profilé (voir coupe). On a combiné ainsi le côté technique et esthétique. Cette poignée fixe est livrable en blanc ou en brun foncé. Elle est un complément idéal aux autres produits Schüring pour portes de balcon, comme le tourillon ou déclic.

■ U.V. : 1 et 100 pièces



pour profilés à recouvrement

- 04.606.01 blanc
- 04.606.02 brun
- 04.009.00 gabarit



pour profilé à recouvrement

- 04.606.11 blanc
- 04.606.12 brun
- 04.009.10 gabarit

2A

2B

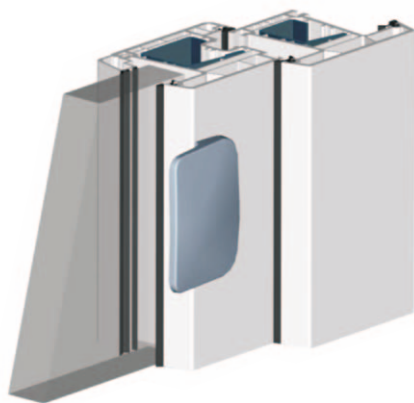
2C

2D

2E

2F

3



La poignée de tirage SoftLine pour portes-fenêtres Schüring présente des avantages techniques et esthétiques :

- Utilisable pour les profilés à affleurement ou à recouvrement.
- Gain de temps grâce aux éléments qui se clipsent.
- Vissage supplémentaire possible, par exemple pour les tolérances des profilés.
- Montage rapide et sûr à l'aide d'un gabarit.
- Couleurs spéciales selon RAL/Renolit disponibles sur demande.
- Montage à l'aide de 2 perçages Ø 6,5 mm, sans autre fixation vissée

■ U.V. : 1 et 100 pièces

04.008.21	blanc, ressemblant RAL 9003
04.008.22	brun, ressemblant RAL 8019
04.008.23	blanc crème, ressemblant RAL 9001
04.008.24	brun beige, ressemblant RAL 8024
04.008.25	gris anthracite, ressemblant RAL 7016
04.008.26	gris argent, ressemblant RAL 7001
04.008.27	golden oak, sim. film 2178001
04.008.28	gris ardoise, ressemblant RAL 7015
04.008.00	aide au montage pour poignée de tirage
53.000.65	foret hélicoïdal HSS Ø 6,5 mm

2A

2B

2C

2D

2E

2F

3

Ferrures pour fenêtres

1

Ferrures pour portes

Serrures mécaniques et électroniques pour porte d'entrée, serrures anti-paniques, têtes, ferrures spéciales

2A

Gâches, gâches sur barre, gâches électrique, cylindres

2B

Garnitures (béquilles), barres de tirage et accessoires

2C

Paumelles, seuils, ferme-porte et accessoires

2D

Oscillo-coulissant

2E

En projet

2F

Accessoires et matériaux

3

Oscillo-coulissant



- **KTB 200 Z**
- **KTB 160 S**
- **KTB 100 S**

2A

2B

2C

2D

2E

2F

3

Oscillo-coulissant KTB pour éléments en bois et en PVC

Sommaire	2-E-0003
Description KTB	2-E-0004
Description KTB	2-E-0005
Champ d'application KTB 200 Z	2-E-0006
Champ d'application KTB 200 Z	2-E-0007
Champ d'application KTB 160 S und KTB 100 S	2-E-0008
Champ d'application KTB 160 S und KTB 100 S	2-E-0009
Dispositions des vantaux	2-E-0010
Texte d'appel d'offres	2-E-0011
Indications pour passer commande et unités de conditionnement	2-E-0012
Abréviation et notes	2-E-0013

Pièces de ferrures

KTB 200 Z	2-E-0020
KTB 160 S	2-E-0040
KTB 100 S	2-E-0060
Tableau des gâches KTB 200 Z (en fonction du profilé)	2-E-0080
Tableau des gâches KTB 160 S (en fonction du profilé)	2-E-0090
Garnitures de poignées KTB 200 Z, KTB 160 S et KTB 100 S	2-E-0120

2A

2B

2C

2D

2E

2F

3



Position coulissante

Caractéristiques

Largeur de rangement 125 mm

Avec 125 mm, les chariots de roulement et les compas du nouveau KTB 200 offrent la plus grande largeur de rangement de tous les systèmes de translation parallèles du marché. La ferrure est ainsi prédestinée à des profilés de vantaux profonds et elle répond aux exigences établies pour les systèmes de fenêtres isolant des fortes chaleurs.

Concept de chariot de roulement nécessitant un espace de 35 mm, diamètre maximum des galets, commande invisible et nouveau réglage de la hauteur auto-sécurisé

Les chariots de déplacement du nouveau KTB 200 ont des galets de 28 mm de diamètre – plus que tout système de ferrure comparable avec un besoin d'espace de 35 mm seulement.

Commande invisible avec bloc de commande exempt d'impuretés. Ce qui assure durabilité et une utilisation facile et confortable.

Le nouveau réglage en hauteur avec clip de sécurité permet un ajustage des vantaux autobloquant avec un seul outil.

Chariot de roulement KTB 200 TWIN

Le nouveau chariot de roulement KTB 200 TWIN avec boîtier en une pièce peut porter des vantaux pesant jusqu'à 200 kg. Les chariots de roulement prémontés réduisent considérablement le temps de montage.

Blocage anti fausse manoeuvre

Le nouveau blocage en cas d'erreur d'utilisation assure une utilisation confortable. Il évite également le dégondage de l'ouvrant.

La position sur le côté de l'ouvrant adossé à la poignée permet d'utiliser ce blocage également pour les têtes (schéma C).

Hauteur d'ouvrant jusqu'à 2700 mm

La conception très stable du compas et du chariot permet d'utiliser le KTB 200 avec une hauteur de feuillure jusqu'à 2700 mm. Ainsi, le système de ferrures répond aux exigences architecturales liées à la hauteur des pièces.

Glissière de roulement

Pas besoin de renfort au-dessous pour un ouvrant ne pesant pas plus de 160 kg si les serrages des vis indiqués dans la notice de montage sont respectés.

Fermeture à déclic en PVC

La nouvelle fermeture à déclic en PVC spécial s'enclenche facilement en position de bascule et garantit ainsi une utilisation sûre et confortable.

Qualité contrôlée et certifiée

La durabilité du KTB 200 a été contrôlée selon la norme EN 13126-17 par un institut de contrôle certifié et classée dans la catégorie la plus élevée après 25.000 cycles d'essais. La qualité constante est contrôlée dans le cadre du programme de certification Q-Zert QM 347.

Ce programme de certification de qualité développé par l'institut de techniques des fenêtres (Institut für Fenster-technik, ift) de Rosenheim comprend la première visite du fabricant de ferrures et le contrôle externe régulier selon la norme EN 13126-17 (durabilité des oscillo-coussants parallèles) et selon la norme EN 1191 (contrôle fonctionnement permanent des fenêtres et portes). Le fabricant doit en outre apporter la preuve d'un contrôle interne permanent.



2A

2B

2C

2D

2E

2F

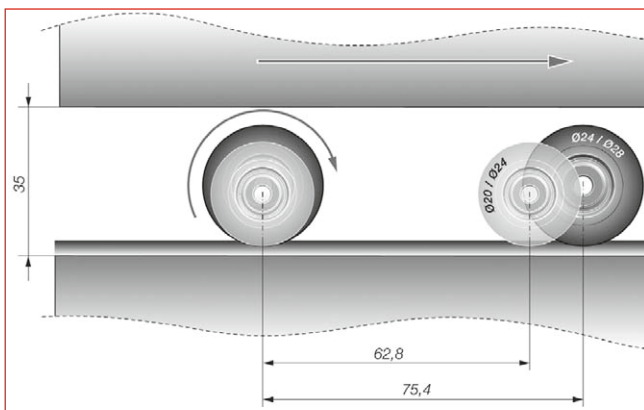
3



Nouveau réglage en hauteur



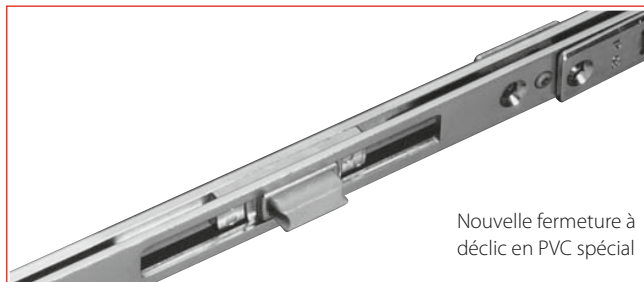
Blocage anti fausse manoeuvre



Les gros rouleaux se déplacent plus facilement



Ensemble réduisant le jeu entre la poignée de la crémonne en applique et le verrouillage central



Nouvelle fermeture à dé clic en PVC spécial

Autres avantages

- Nouveau tenon de verrouillage universel (URZ). Le rouleau fonctionnant aisément s'adapte automatiquement aux tolérances du jeu de dilatation et assure un grand confort d'utilisation. Combiné aux gâches de sécurité, le niveau de sécurité est de WK2.
- Position d'ouverture sûre et fonctionnement permanent encore amélioré grâce à la conception des compas avec une nouvelle mécanique d'articulation.
- Rangement automatique de l'ouvrant dans la position coulissante permettant une utilisation facile.
- Assemblage dormant-ouvrant sûr avec possibilité de contrôle visuel par le nouveau coulisseau.
- Platines de contrôle faciles à nettoyer de forme courte et de grande qualité visuelle.
- Montage simplifié grâce aux brides d'assemblage mobile.
- Réglage en hauteur avec un seul outil.
- Bloc de commande exempt d'impuretés avec insertion cachée permettant le fonctionnement permanent sans problème.

Assemblage avec la poignée KTB-Design avec crémonne en applique

- Même diamètre de perçage pour le chariot de roulement et la poignée de crémonne pour préparer le montage sans changer de foret.
- Les points de vissage optimisés dans la poignée de crémonne en applique permettent un montage rationnel.
- Meilleure sécurité de fonctionnement grâce à l'assemblage réduisant le jeu entre la poignée de la crémonne en applique et le verrouillage central.

Les avantages du KTB

- Composants du verrouillage central avec fixation du montage.
- Gâches tête 2 vantaux prémontées sur le rail de crémonne.
- Les pièces de butée du haut et du bas arrêtent l'ouvrant à coup sûr en position d'ouverture
- Les brosses de nettoyage dans le chariot assurent la durabilité et l'aisance de fonctionnement.
- Faible espace entre les boulons porteurs et l'ouvrant permettant une absorption optimale du poids et une charge minimale du profilé de vantail.
- Cache étroit et esthétique des chariots de déplacement.
- Ensemble compas de 9 mm de hauteur seulement permet le réglage en hauteur de l'ouvrant.

2A

2B

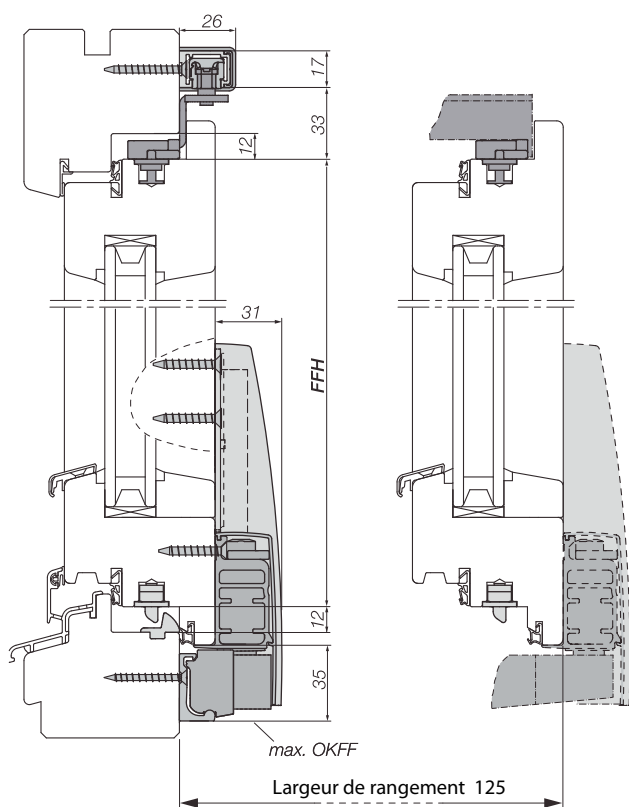
2C

2D

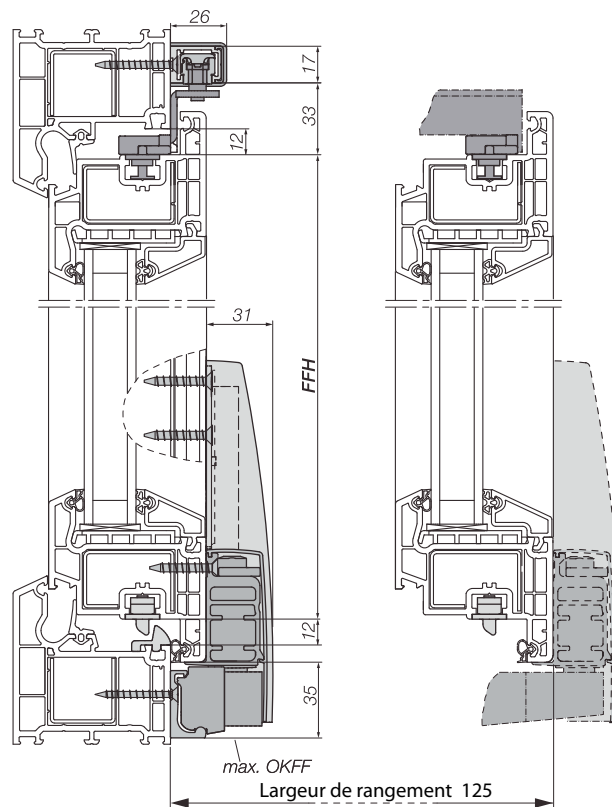
2E

2F

3



Coupe en hauteur KTB 200 Z bois



Coupe en hauteur KTB 200 Z PVC

2A

2B

2C

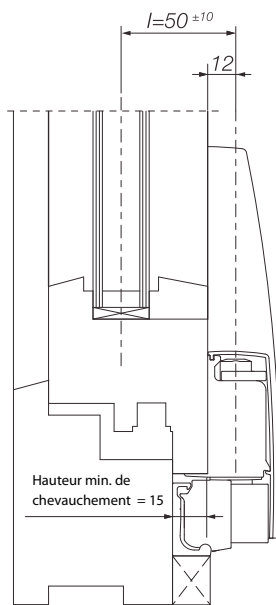
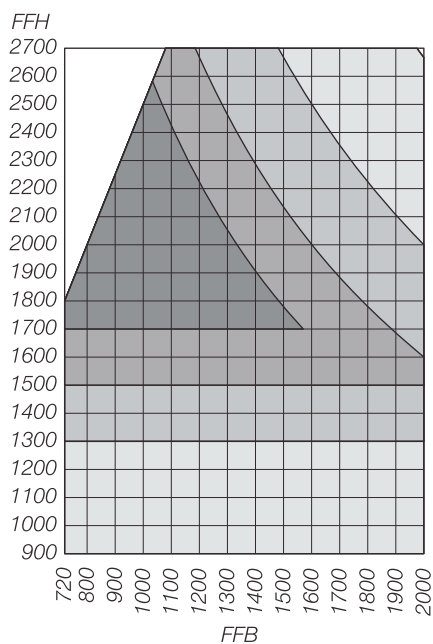
2D

2E

2F

3

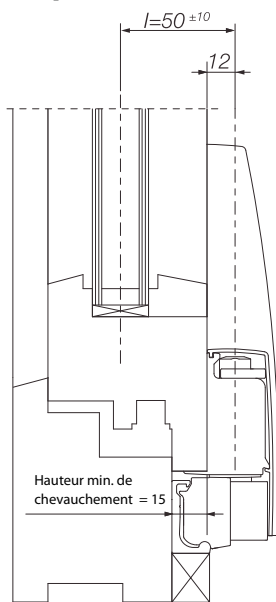
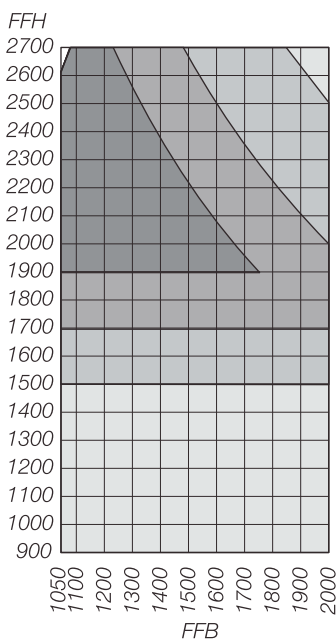
KTB 200 Z



Valable pour une valeur l de 50±10

Largeur en fond de feuillure (FFB) 720 à 2000 mm
 Hauteur en fond de feuillure (FFH) 900 à 2700 mm
 Poids d'ouvrant max. 160 kg

KTB 200 Z avec chariots de déplacement TWIN



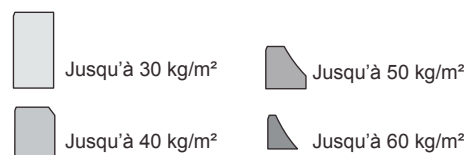
Valable pour une valeur l de 50±10

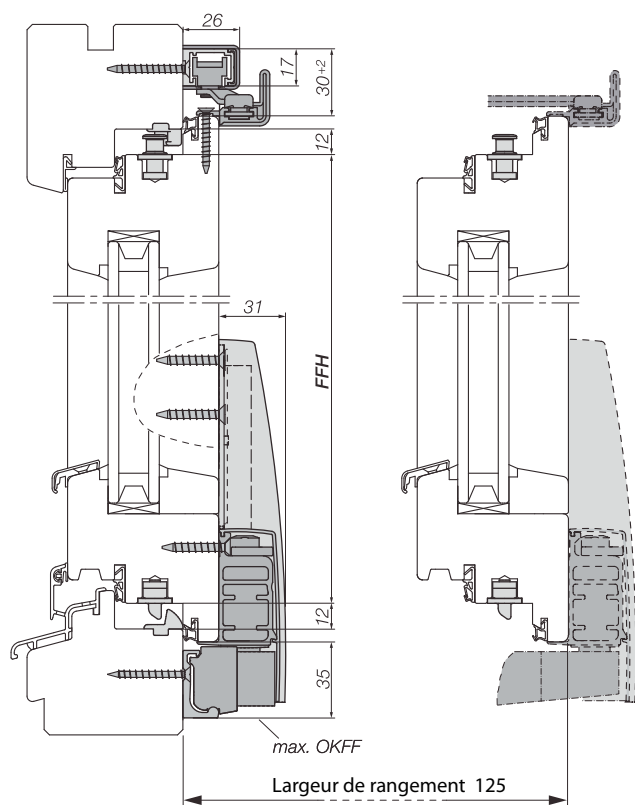
Largeur en fond de feuillure (FFB) 1050 à 2000 mm
 Hauteur en fond de feuillure (FFH) 900 à 2700 mm
 Poids d'ouvrant max. 200 kg

Hauteur fond de feuillure : largeur fond de feuillure = max. 2,5:1

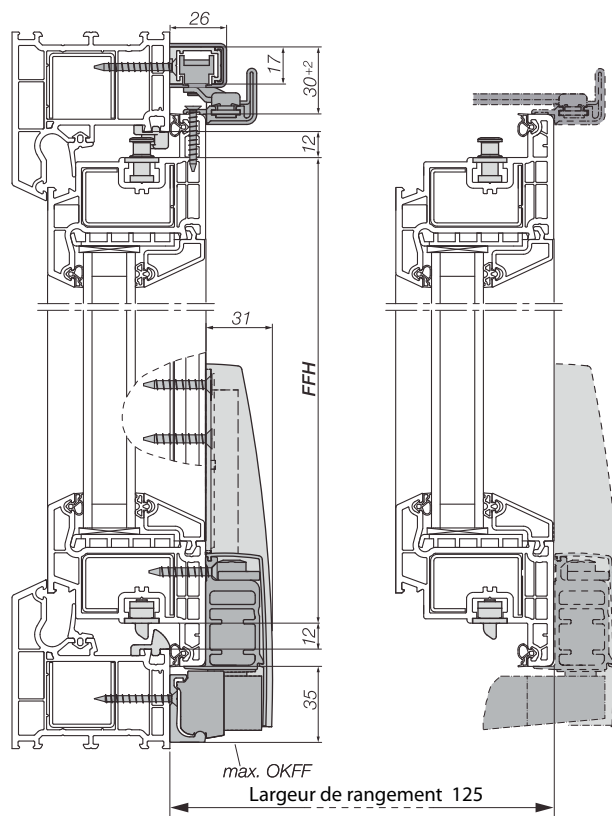
Les limites indiquées ici des champs d'applications doivent obligatoirement être respectées et ne doivent pas être dépassées.

Respectez en outre les dimensions d'utilisation autorisées, les prescriptions de fabrication et les directives d'usinage selon les spécifications des fabricants de profilés.

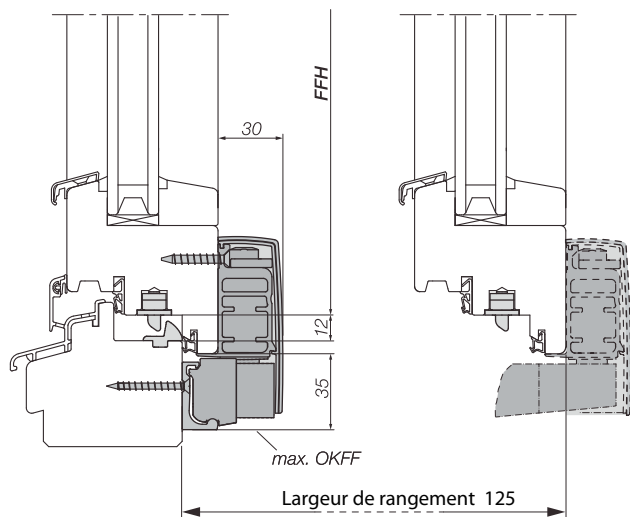




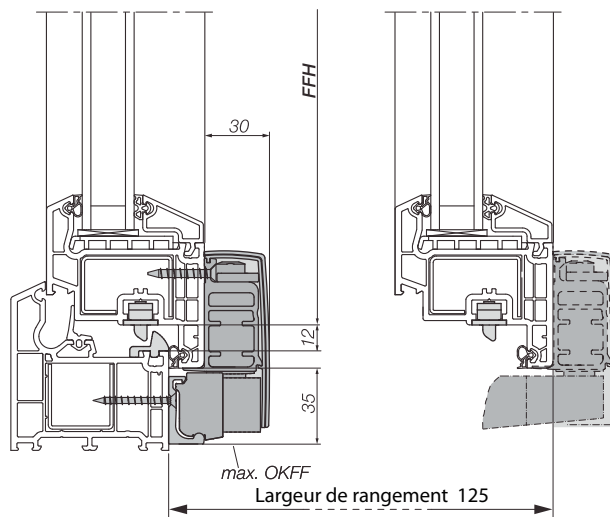
Coupe en hauteur KTB 160 S bois



Coupe en hauteur KTB 160 S PVC



Coupe en hauteur KTB 100 S bois



Coupe en hauteur KTB 100 S PVC

2A

2B

2C

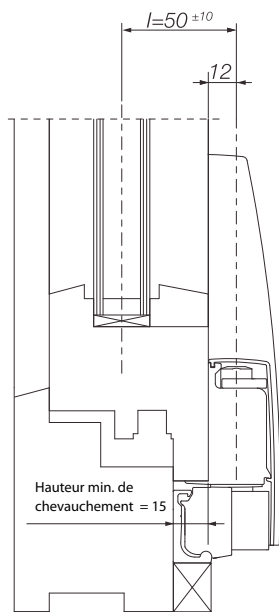
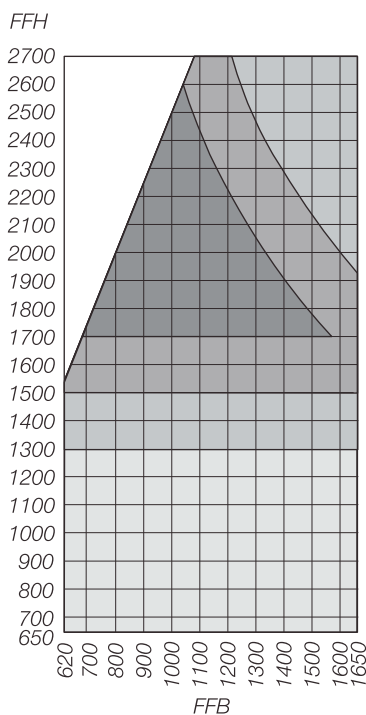
2D

2E

2F

3

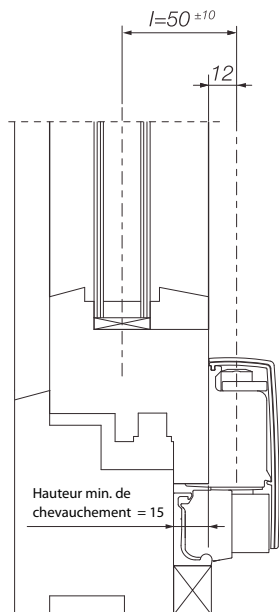
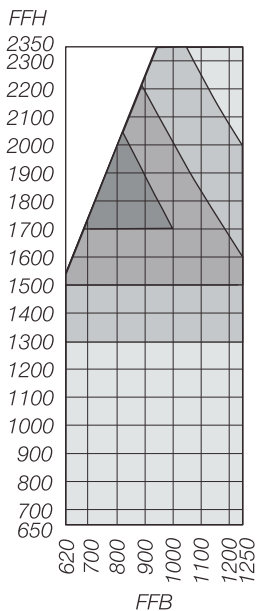
KTB 160 S



Valable pour une valeur l de 50^{±10}

Largeur en fond de feuillure (FFB) 620 à 1650 mm
 Hauteur en fond de feuillure (FFH) 650 à 2700 mm
 Poids d'ouvrant max. 160 kg

KTB 100 S



Valable pour une valeur l de 50^{±10}

Largeur en fond de feuillure (FFB) 620 à 1250 mm
 Hauteur en fond de feuillure (FFH) 650 à 2350 mm
 Poids d'ouvrant max. 100 kg

2A

2B

2C

2D

2E

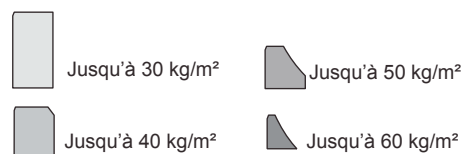
2F

3

Hauteur fond de feuillure : largeur fond de feuillure = max. 2,5:1

Les limites indiquées ici des champs d'applications doivent obligatoirement être respectées et ne doivent pas être dépassées.

Respectez en outre les dimensions d'utilisation autorisées, les prescriptions de fabrication et les directives d'usage selon les spécifications des fabricants de profilés.



Dormants avec vitrage fixe ou vantaux ouvrant à la française Schéma A, G, K et C

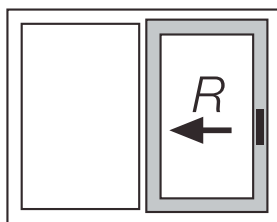


Schéma A
Élément en deux parties :
1 vantail coulissant
(droit ou gauche)

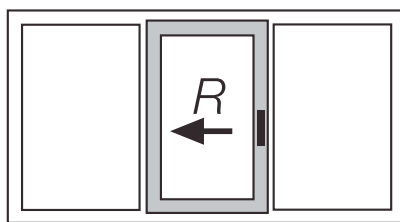


Schéma G
Élément en 3 parties :
1 vantail coulissant (droit ou gauche)

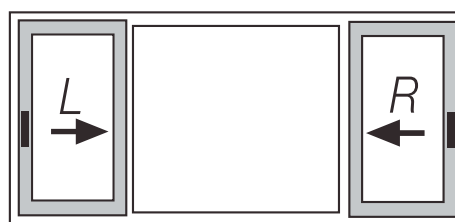


Schéma K
Élément en 3 parties :
2 vantaux coulissants (droit et gauche)

Composition de la ferrure (schéma K et C quantité double)

- 1 carton de base
- 1 poignée KTB-Design
- 1 sac de gâches (en fonction du profilé)
- 1 ensemble de rails de dimension normalisée
- 1 tringle de largeur
- 1 tringle de hauteur

Composition de la ferrure Schéma C*

- 1 carton de base
- 2 poignées KTB-Design
- 2 sacs de gâches (en fonction du profilé)
- 2 ensembles de rails de dimension normalisée
- 2 tringles de largeur
- 2 tringles de hauteur

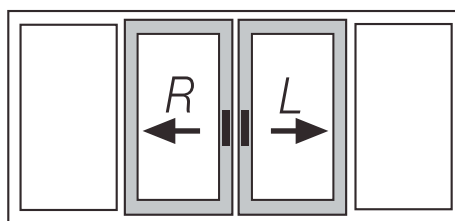


Schéma C
Élément en 4 parties :
2 vantaux coulissants (droit et gauche)
avec meneaux entre les éléments KTB
Schéma C*
Élément en 4 parties :
2 vantaux coulissants (droit ou gauche),
sans meneaux entre vantaux coulissants

2A

2B

2C

2D

2E

2F

3

Dormant sans meneaux fixes entre l'ouvrant à la française et le vantail coulissant Schéma A

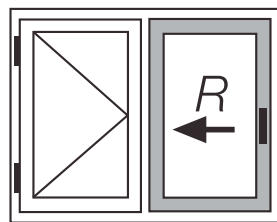
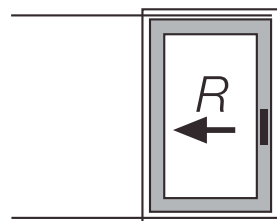


Schéma A
Élément en deux parties :
1 vantail coulissant (droit ou gauche),
1 vantail pivotant.
Pour les éléments en deux parties
sans meneaux fixes :
Verrouillage central à commander
séparément

- Composition de la ferrure :
- 1 carton de base
 - 1 poignée KTB-Design
 - 1 sac de gâches (en fonction du profilé)
 - 1 ensemble de rails de dimension normalisée
 - 1 tringle de largeur
 - 1 tringle de hauteur

Attention !
Bloc de commande mobile nécessaire

Élément coulissant devant le mur Schéma A



- Composition de la ferrure :
- 1 carton de base
 - 1 poignée KTB-Design
 - 1 sac de gâches (en fonction du profilé)
 - 1 ensemble de rails de dimension normalisée
 - 1 tringle de largeur
 - 1 tringle de hauteur

KTB 200 Z

Oscillo-coulissant KTB 200 Z pouvant être mis au niveau classe de résistance RC2, ou SKG**.

Tenon de verrouillage universel (URZ) tournant avec adaptation automatique aux tolérances de jeu pour la dilatation.

Utilisation une main.

Pour éléments de portes et de fenêtres en bois ou en profilés PVC normaux, pour un ouvrant pesant jusqu'à 200 kg, composants prêts à monter et à visser. Verrouillage central fixé au montage, masqué, avec compression réglable de l'ouvrant.

Compas à commande forcée et position bascule verrouillée, choix libre entre enclenchement et non enclenchement à la fermeture. Verrouillage forcé dans les compas. Blocage anti fausse manoeuvre. Vantail coulissant ajustable par réglage en hauteur, chariot de roulement avec brosses de nettoyage assurant des glissières de roulement propres, cale de guidage en haut avec profilé de recouvrement PVC, cache aluminium plat du chariot de roulement (31 mm), poignée KTB 200 Z.

KTB 160 S

Oscillo-coulissant KTB 160 S pouvant être mis au niveau classe de résistance RC2, ou SKG**.

Tenon de verrouillage universel (URZ) tournant avec adaptation automatique aux tolérances de jeu pour la dilatation.

Utilisation une main.

Pour éléments de fenêtres en bois ou en profilés PVC normaux, pour un ouvrant pesant jusqu'à 160 kg, composants prêts à monter et à visser. Verrouillage central fixé au montage, masqué, avec compression réglable de l'ouvrant.

Libre choix entre enclenchement et non enclenchement à la fermeture.

Composant compas coulissant du haut séparé de la fermeture centrale, renvois d'angles inférieurs avec fermeture à déclic pour enclenchement automatique de l'ouvrant, sécurité à la fermeture dans les deux bras à compas. Chariot de roulement avec brosses de nettoyage assurant des glissières de roulement propres. Vantail coulissant ajustable par réglage en hauteur, rail de guidage en haut avec profilé de recouvrement PVC, cache aluminium plat du chariot de roulement (31 mm), poignée KTB 160 S.

KTB 100 S

Oscillo-coulissant KTB 100 S.

Tenon de verrouillage universel (URZ) tournant avec adaptation automatique aux tolérances de jeu pour la dilatation.

Utilisation une main.

Pour éléments de fenêtres en bois ou en profilés PVC normaux, pour un ouvrant pesant jusqu'à 100 kg, composants prêts à monter et à visser. Verrouillage central fixé au montage, masqué, avec compression réglable de l'ouvrant. Libre choix entre enclenchement et non enclenchement à la fermeture.

Composant compas coulissant du haut séparé de la fermeture centrale, renvois d'angles inférieurs avec fermeture à déclic pour enclenchement automatique de l'ouvrant, sécurité à la fermeture dans les deux bras à compas. Chariot de roulement avec brosses de nettoyage assurant des glissières de roulement propres. Vantail coulissant ajustable par réglage en hauteur, cale de guidage en haut avec profilé de recouvrement PVC, cache aluminium plat du chariot de roulement (31 mm), poignée KTB 160 S.

2A

2B

2C

2D

2E

2F

3

Unité d'emballage	KTB 200 Z avec commande forcée	KTB 160 S avec fermeture à déclic	KTB 100 S avec fermeture à déclic
Carton de base			
Poignée			
Pièces de dormant	Ensemble gâches		
Gâches	Alternative : paquet individuel selon vue d'ensemble des profilés		
Platines de commande			
Montage dormant blocage en cas de mauvaise utilisation			
Ensemble de rails	FFB 900 mm FFB 1050 mm FFB 1250 mm FFB 1450 mm FFB 1650 mm FFB 2000 mm (uniquement KTB 200 Z)		FFB 900 mm FFB 1050 mm FFB 1250 mm
Ensemble compas coulissant et rail de maintien		FFB 620 - 900 mm FFB 901 - 1250 mm FFB 1251 - 1650 mm	
Tringle de largeur	FFB 720 - 1050 mm FFB 1051 - 1250 mm FFB 1251 - 1450 mm FFB 1451 - 1650 mm FFB 1651 - 1850 mm FFB 1851 - 2000 mm	FFB 620 - 900 mm FFB 901 - 1250 mm FFB 1251 - 1650 mm	FFB 620 - 900 mm FFB 901 - 1250 mm
Tringle de hauteur	FFH 900 - 1100 mm FFH 1101 - 1300 mm FFH 1301 - 1500 mm FFH 1501 - 1700 mm FFH 1701 - 1900 mm FFH 1901 - 2100 mm FFH 2101 - 2300 mm FFH 2301 - 2400 mm FFH 2401 - 2700 mm*		FFH 650 - 1100 mm FFH 1101 - 1450 mm FFH 1451 - 1900 mm FFH 1901 - 2350 mm FFH 2351 - 2700 mm (uniquement KTB 160 S)*

*avec pièces intermédiaires

2A

2B

2C

2D

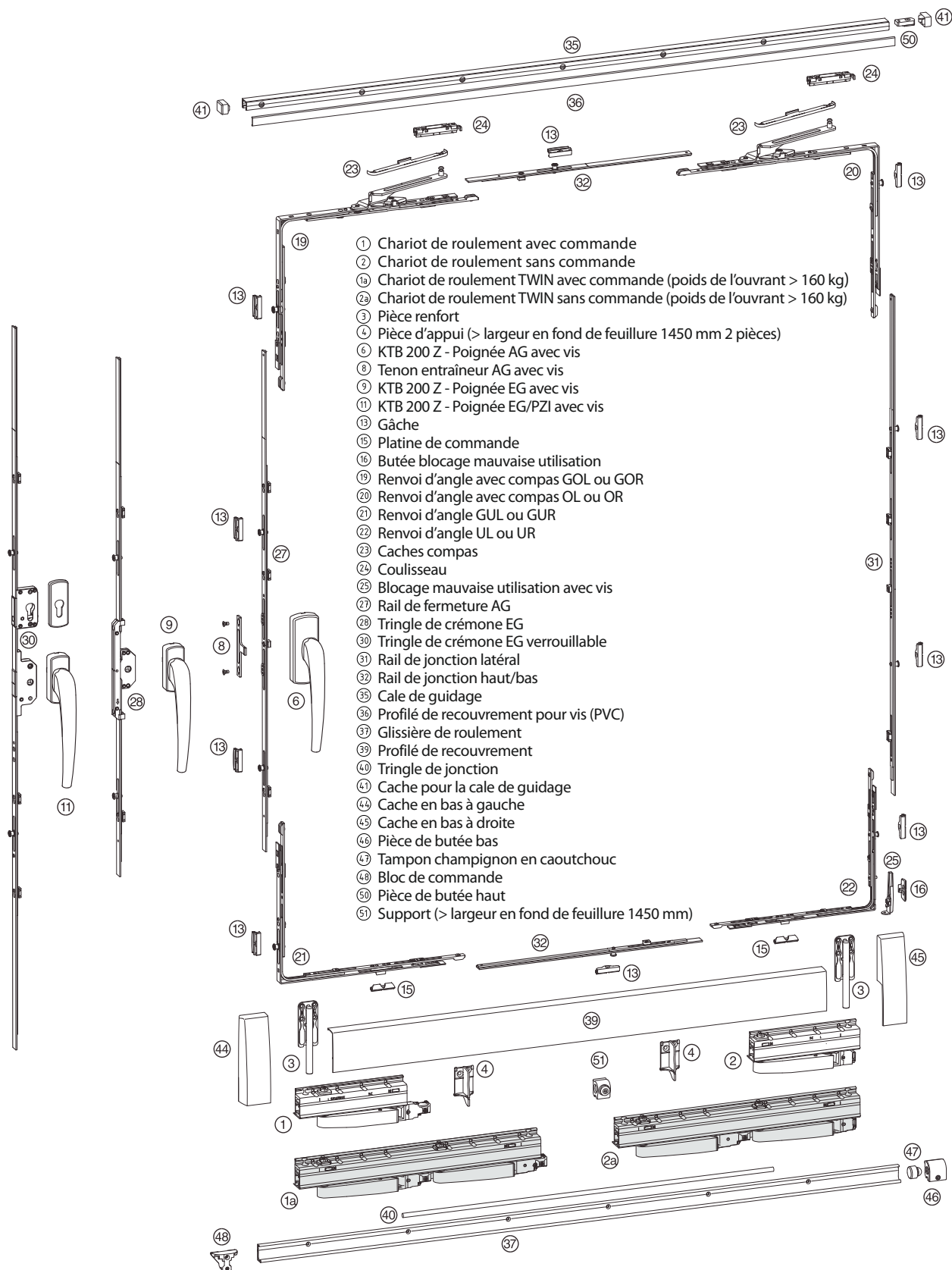
2E

2F

3

Indications couleurs

	Modèle EV 1/argent	Modèle blanc trafic	Modèle blanc crème	Modèle brun	Modèle bronze moyen
Cale de guidage	EV 1 anodisé couleur naturelle	EV 1 anodisé couleur naturelle	EV 1 anodisé couleur naturelle	EV 1 anodisé couleur naturelle	EV 1 anodisé couleur naturelle
Glissière de roulement	EV 1 anodisé couleur naturelle	EV 1 anodisé couleur naturelle	EV 1 anodisé couleur naturelle	C 34 anodisé bronze foncé	C 33 anodisé bronze moyen
Rail de maintien et profilé de recouvrement	couleur argent peint	RAL 9016 blanc trafic peint	RAL 9001 blanc crème peint	Teinte 8077 brun peint	C 33 bronze moyen peint
Profilé de recouvrement pour vis et caches	couleur coordonnée				



- ① Chariot de roulement avec commande
- ② Chariot de roulement sans commande
- ③ Chariot de roulement TWIN avec commande (poids de l'ouvrant > 160 kg)
- ④ Chariot de roulement TWIN sans commande (poids de l'ouvrant > 160 kg)
- ⑤ Pièce renfort
- ⑥ Pièce d'appui (> largeur en fond de feuillure 1450 mm 2 pièces)
- ⑦ KTB 200 Z - Poignée AG avec vis
- ⑧ Tenon entraîneur AG avec vis
- ⑨ KTB 200 Z - Poignée EG avec vis
- ⑩ KTB 200 Z - Poignée EG/PZI avec vis
- ⑪ Gâche
- ⑫ Platine de commande
- ⑬ Butée blocage mauvaise utilisation
- ⑭ Renvoi d'angle avec compas GOL ou GOR
- ⑮ Renvoi d'angle avec compas OL ou OR
- ⑯ Renvoi d'angle GUL ou GUR
- ⑰ Renvoi d'angle UL ou UR
- ⑱ Caches compas
- ⑲ Coulisseau
- ⑳ Blocage mauvaise utilisation avec vis
- ㉑ Rail de fermeture AG
- ㉒ Tringle de crémonne EG
- ㉓ Tringle de crémonne EG verrouillable
- ㉔ Rail de jonction latéral
- ㉕ Rail de jonction haut/bas
- ㉖ Cale de guidage
- ㉗ Profilé de recouvrement pour vis (PVC)
- ㉘ Glissière de roulement
- ㉙ Profilé de recouvrement
- ㉚ Tringle de jonction
- ㉛ Cache pour la cale de guidage
- ㉜ Cache en bas à gauche
- ㉝ Cache en bas à droite
- ㉞ Pièce de butée bas
- ㉟ Tampon champignon en caoutchouc
- ㊱ Bloc de commande
- ㊲ Pièce de butée haut
- ㊳ Support (> largeur en fond de feuillure 1450 mm)

2A

2B

2C

2D

2E

2F

3

Illustration Pièces de ferrure = modèle gauche (conf. DIN EN 12519 ouvrant vers la droite)

Désignation de l'article	Code article						
1 x Carton de base KTB 200 Z ① ② ③ ⑯ ⑳ ㉑ ㉒ ㉓ ㉔ ㉕	Axe 9	gauche		droite			
	Axe 13	35.111.01		35.111.02			
		35.111.03		35.111.04			
ou carton de base KTB 200 Z TWIN		gauche		droite			
1 x (à partir de 160 kg) ⑯ ㉓ ③ ⑱ ㉑ ㉒ ㉓ ㉔ ㉕	Axe 9	35.111.21		35.111.22			
	Axe 13	35.111.23		35.111.24			
1 x Poignée KTB 200 Z avec crémone appliquée incluant tenon entraîneur standard	AG ⑥ ⑧	EV1¹⁾	blanc¹⁾	brun¹⁾	bronze moyen¹⁾ RAL 9001¹⁾		
	gauche		34.012.03				
	droite		34.012.04				
ou		EV1	blanc	brun	bronze moyen¹⁾ RAL 9001¹⁾		
1 x Poignée KTB 200 Z pour crémone à encastrer	EG ⑨	34.011.01	34.011.03	34.011.02	34.011.04		
	EG-Pzl ⑩	34.011.21	34.011.23	34.011.22			
	EG-S						
	EG-PzA	voir la page du catalogue 2-E-0120 et 2-E-0121					
1 x Sac accessoires gâches ⑬ ⑮ ⑰	(en fonction du profilé) voir tableau gâches à partir de largeur de fond de feuillure 1.450 mm, il faut 2 gâches supplémentaires						
	FFB	(U.V. 1 unité)					
1 x Tringle de largeur ⑳	720 - 1.050	35.112.01					
	1.051 - 1.250 ¹⁾						
	1.251 - 1.450*	35.112.02*					
	1.451 - 1.650 ¹⁾						
	1.651 - 1.850**	35.112.03**					
	1.851 - 2.000	35.112.04					
* Utilisable pour des découpes des deux côtés de 1.051 - 1.450 mm ; ** Utilisable pour des découpes des deux côtés de 1.451 - 1.850 mm							
	Fix. poignée	FFH	(U.V. 1 unité)				
1 x Tringle de hauteur crémone appliquée ㉑ ㉒	450	900 - 1.100 ¹⁾					
	450	1.101 - 1.300 ¹⁾					
	650	1.301 - 1.500 ¹⁾					
	650	1.501 - 1.700 ¹⁾					
	950	1.701 - 1.900 ¹⁾					
	950	1.901 - 2.100 ¹⁾					
	950	2.101 - 2.300 ¹⁾	35.113.17				
	950	2.301 - 2.400 ¹⁾					
	950	2.401 - 2.700 ¹⁾ *					
* il faut en outre 1 élément intermédiaire 400 mm (code article 35.113.99 ¹⁾) et des gâches correspondantes (en fonction du profilé)							
	Fix. poignée	FFH	(U.V. 1 unité)				
ou 1 x Tringle de hauteur crémone à encastrer, D 17,5 ㉓ ㉔	450	900 - 1.100	35.113.01				
	450	1.101 - 1.300	35.113.02				
	650	1.301 - 1.500	35.113.03				
	650	1.501 - 1.700	35.113.04				
	950	1.701 - 1.900	35.113.05				
	950	1.901 - 2.100	35.113.06				
	950	2.101 - 2.300	35.113.07				
	950	2.301 - 2.400	35.113.08				
	950	2.401 - 2.700	35.113.09*				
* il faut en outre 1 élément intermédiaire 400 mm (code article 35.113.99 ¹⁾) et des gâches correspondantes (en fonction du profilé)							
	Fix. poignée	FFH	(U.V. 1 unité)				
ou 1 x Tringle de hauteur crémone à encastrer verrouillable, D 30 ㉕ ㉖	950	1.701 - 1.900	35.113.35				
	950	1.901 - 2.100	35.113.36				
	950	2.101 - 2.300	35.113.37				
	950	2.301 - 2.400	35.113.38				
	950	2.401 - 2.700	35.113.39*				
* il faut en outre 1 élément intermédiaire 400 mm (code article 35.113.99 ¹⁾) et des gâches correspondantes (en fonction du profilé)							
1 x Ensemble de rails KTB 200 ④ ㉗ ㉘ ㉙ ㉚ ㉛ ㉜ ㉝ ㉞ ㉟ ㊱ ㊲	720 - 900	FFB	RAB	argent	blanc	brun	bronze moyen¹⁾ RAL 9001¹⁾
	901 - 1.050		1.930	35.114.01	35.114.31	35.114.21	35.114.41
			2.230	35.114.02	35.114.32	35.114.22	35.114.42
		1.051 - 1.250	2.630	35.114.03	35.114.33	35.114.23	35.114.43
		1.251 - 1.450	3.030	35.114.04	35.114.34	35.114.24	35.114.44
		1.451 - 1.650	3.430	35.114.05	35.114.35	35.114.25	35.114.45
	1.651 - 2.000	4.130	35.114.06	35.114.36	35.114.26	35.114.46	

2A

2B

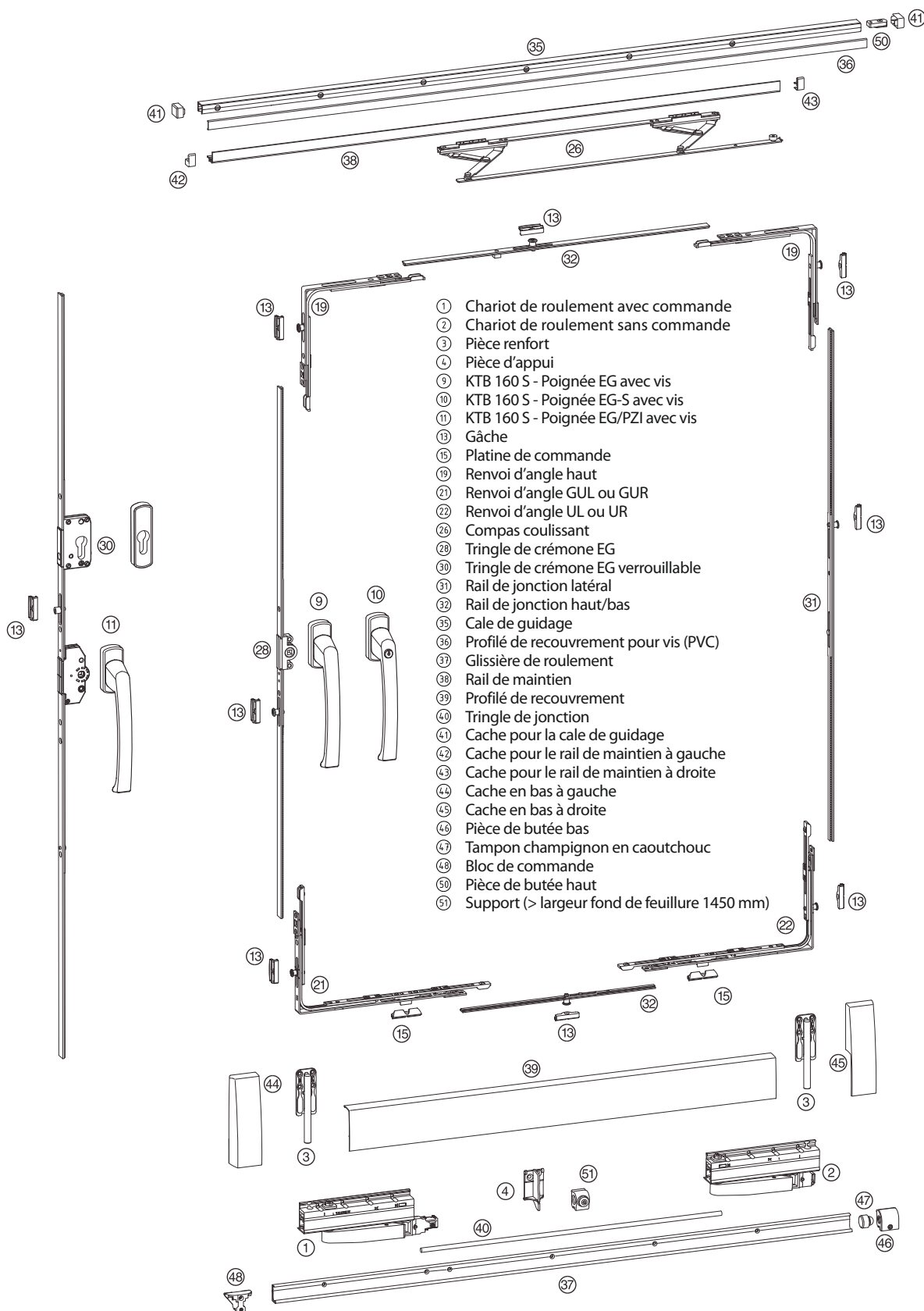
2C

2D

2E

2F

3



- ① Chariot de roulement avec commande
- ② Chariot de roulement sans commande
- ③ Pièce renfort
- ④ Pièce d'appui
- ⑨ KTB 160 S - Poignée EG avec vis
- ⑩ KTB 160 S - Poignée EG-S avec vis
- ⑪ KTB 160 S - Poignée EG/PZI avec vis
- ⑬ Gâche
- ⑮ Platine de commande
- ⑲ Renvoi d'angle haut
- ⑳ Renvoi d'angle GUL ou GUR
- ㉑ Renvoi d'angle UL ou UR
- ㉒ Compas coulissant
- ㉓ Tringle de crémone EG
- ㉔ Tringle de crémone EG verrouillable
- ㉕ Rail de jonction latéral
- ㉖ Rail de jonction haut/bas
- ㉗ Cale de guidage
- ㉘ Profilé de recouvrement pour vis (PVC)
- ㉙ Glissière de roulement
- ㉚ Rail de maintien
- ㉛ Profilé de recouvrement
- ㉜ Tringle de jonction
- ㉝ Cache pour la cale de guidage
- ㉞ Cache pour le rail de maintien à gauche
- ㉟ Cache pour le rail de maintien à droite
- ㊱ Cache en bas à gauche
- ㊲ Cache en bas à droite
- ㊳ Pièce de butée bas
- ㊴ Tampon champignon en caoutchouc
- ㊵ Bloc de commande
- ㊶ Pièce de butée haut
- ㊷ Support (> largeur fond de feuillure 1450 mm)

2A

2B

2C

2D

2E

2F

3

Désignation de l'article		Code article					
1 x Carton de base KTB 160 S ① ② ③ ④ ⑤ ⑥ ⑦ ⑧ ⑨ ⑩ ⑪ ⑫ ⑬ ⑭ ⑮ ⑯ ⑰ ⑱ ⑲ ⑳ ㉑ ㉒		gauche			droite		
		35.211.11			35.211.12		
1 x Poignée KTB 160 S pour crémonne à encastrer gauche/droite	EG ⑨	EV1	blanc	brun	bronze moyen¹⁾ RAL 9001¹⁾		
	EG-S ⑩	34.011.51	34.011.53	34.011.52			
	EG-Pzl ⑪	34.011.54	¹⁾	¹⁾			
		34.011.61	34.011.63	34.011.62			
1 x Sac accessoires gâches ⑳ ㉑	(en fonction du profilé) voir tableau gâches						
1 x Tringle de largeur ㉒		FFB	(U.V. 1 unité)				
		620 - 900	35.212.01				
		901 - 1.250	35.212.02				
		1.251 - 1.650	35.212.03				
1 x Tringle de hauteur crémonne à encastrer, D 15 ㉓ ㉔	Fix. poignée	FFH	(U.V. 1 unité)				
	milieu	650 - 1.100	35.213.01				
	milieu	1.101 - 1.450	35.213.02				
	milieu	1.451 - 1.900	35.213.03				
	milieu	1.901 - 2.350	35.213.04				
		2.351 - 2.700	35.213.09*				
* il faut en outre 1 élément intermédiaire 400 mm (code article 35.113.99 ¹⁾) et des gâches correspondantes (en fonction du profilé)							
ou 1 x Tringle de hauteur crémonne à encastrer verrouillable, D 30 ㉕ ㉖	Fix. poignée	FFH	(U.V. 1 unité)				
	milieu	1.100 - 1.450	35.213.32				
	milieu	1.451 - 1.900	35.213.33				
	milieu	1.901 - 2.350	35.213.34				
		2.351 - 2.700	35.213.39*				
* il faut en outre 1 élément intermédiaire 400 mm (code article 35.113.99 ¹⁾) et des gâches correspondantes (en fonction du profilé)							
1 x Ensemble de rails KTB 200 ㉗ ㉘ ㉙ ㉚ ㉛ ㉜ ㉝ ㉞ ㉟ ㊱ ㊲ ㊳ ㊴ ㊵ ㊶ ㊷ ㊸ ㊹ ㊺ ㊻ ㊼ ㊽ ㊾ ㊿		FFB	RAB	silber	blanc	brun	bronze moyen¹⁾ RAL 9001¹⁾
		620 - 900	1.930	35.114.01	35.114.31	35.114.21	35.114.41
		901 - 1.050	2.230	35.114.02	35.114.32	35.114.22	35.114.42
		1.051 - 1.250	2.630	35.114.03	35.114.33	35.114.23	35.114.43
		1.251 - 1.450	3.030	35.114.04	35.114.34	35.114.24	35.114.44
	1.451 - 1.650	3.430	35.114.05	35.114.35	35.114.25	35.114.45	
1 x Ensemble compas coulissant + rail de maintien ㉞ ㉟ ㊱ ㊲ ㊳ ㊴ ㊵ ㊶ ㊷ ㊸ ㊹ ㊺ ㊻ ㊼ ㊽ ㊾ ㊿		FFB	argent	blanc	brun	bronze moyen¹⁾ RAL 9001¹⁾	
		620 - 900	35.115.01	35.115.31	35.115.21		
		901 - 1.250	35.115.02	35.115.32	35.115.22		
		1.251 - 1.600	35.115.03	35.115.33	35.115.23		

2A

2B

2C

2D

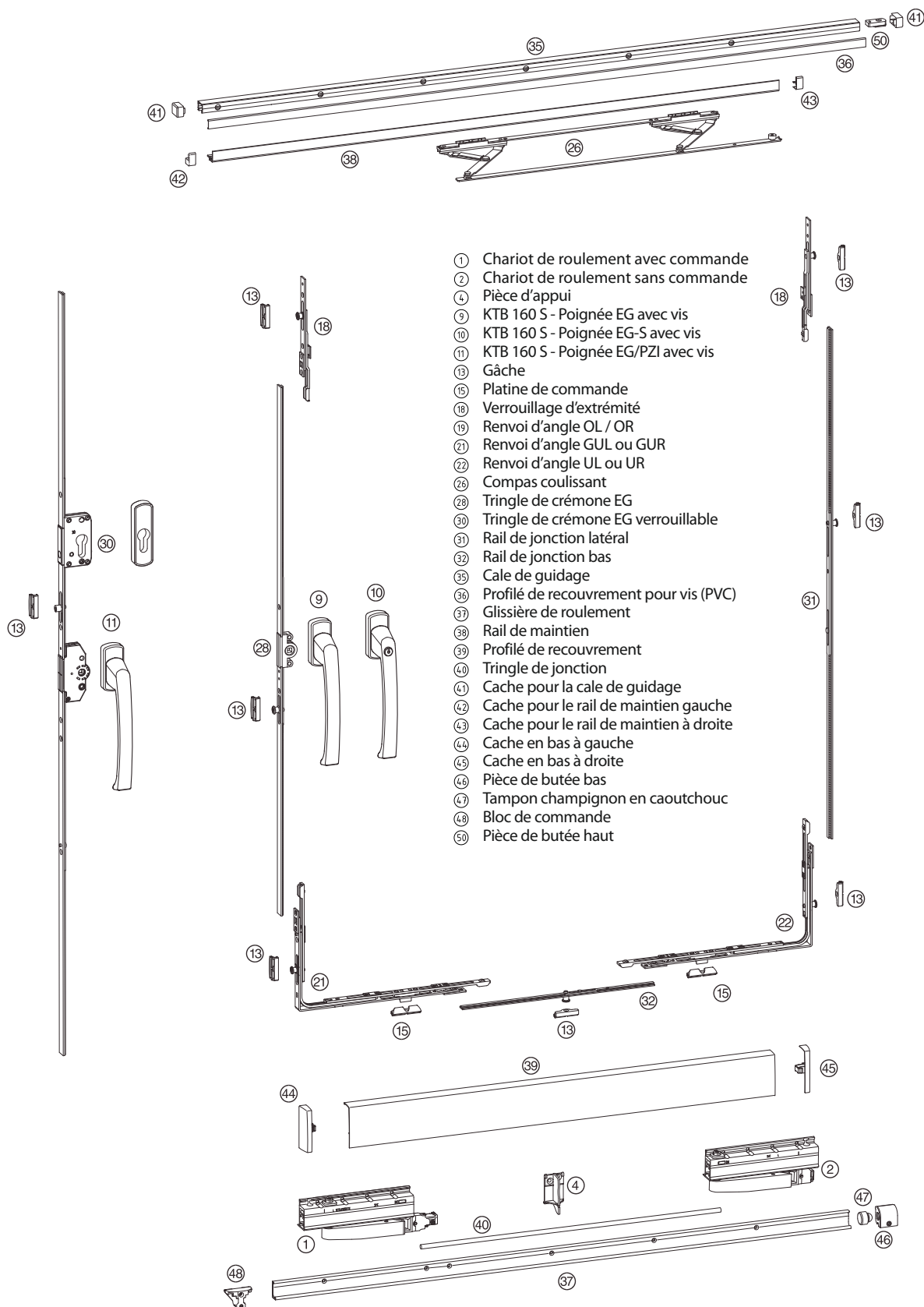
2E

2F

3

Fix. poignée = Fixation de la poignée

¹⁾ = sur demande



- ① Chariot de roulement avec commande
- ② Chariot de roulement sans commande
- ④ Pièce d'appui
- ⑨ KTB 160 S - Poignée EG avec vis
- ⑩ KTB 160 S - Poignée EG-S avec vis
- ⑪ KTB 160 S - Poignée EG/PZI avec vis
- ⑬ Gâche
- ⑮ Platine de commande
- ⑰ Verrouillage d'extrémité
- ⑲ Renvoi d'angle OL / OR
- ⑳ Renvoi d'angle GUL ou GUR
- ㉒ Renvoi d'angle UL ou UR
- ㉔ Compas coulissant
- ㉖ Tringle de crémone EG
- ㉘ Tringle de crémone EG verrouillable
- ㉚ Rail de jonction latéral
- ㉜ Rail de jonction bas
- ㉞ Cale de guidage
- ㉟ Profilé de recouvrement pour vis (PVC)
- ㊱ Glissière de roulement
- ㊳ Rail de maintien
- ㊵ Profilé de recouvrement
- ㊷ Tringle de jonction
- ㊹ Cache pour la cale de guidage
- ㋁ Cache pour le rail de maintien gauche
- ㋃ Cache pour le rail de maintien à droite
- ㋅ Cache en bas à gauche
- ㋇ Cache en bas à droite
- ㋉ Pièce de butée bas
- ㋋ Tampon champignon en caoutchouc
- ㋍ Bloc de commande
- ㋏ Pièce de butée haut

2A

2B

2C

2D

2E

2F

3

Désignation de l'article	Code article					
1 x Carton de base KTB 100 S ① ② ⑬ ⑰ ⑳ ㉑				gauche 35.000.01		droite 35.000.02
			EV1	blanc	brun	bronze moyen¹⁾ RAL 9001¹⁾
1 x Poignée KTB 160 S	EG	⑨	34.011.51	34.011.53	34.011.52	
pour crémonne à encastrier	EG-S	⑩	34.011.54	1)	1)	
gauche/droite	EG-Pzl	⑪	34.011.61	34.011.63	34.011.62	
1 x Sac accessoires gâches ⑬ ⑰	(en fonction du profilé) voir tableau gâches					
			FFB	(1 unité)		
1 x Rail de jonction ⑳			620 - 900	35.000.05		
			901 - 1.250	35.000.06		
	Fix. poignée		FFH	(1 unité)		
1 x Tringle de hauteur	milieu		650 - 1.100	35.213.01		
crémone à encastrier, D 15	milieu		1.101 - 1.450	35.213.02		
⑳ ㉑	milieu		1.451 - 1.900	35.213.03		
	milieu		1.901 - 2.350	35.213.04		
ou						
1 x Tringle de hauteur	Fix. poignée		FFH	(1 unité)		
crémone à encastrier verrouillable,	milieu		1.100 - 1.450	35.213.32		
D 30 ㉒ ㉓	milieu		1.451 - 1.900	35.213.33		
	milieu		1.901 - 2.350	35.213.34		
				argent¹⁾	blanc	brun¹⁾
1 x Ensemble de rails KTB 100	FFB	RAB				bronze moyen¹⁾ RAL 9001¹⁾
④ ⑥ ⑳ ㉑ ㉒ ㉓ ㉔ ㉕ ㉖ ㉗ ㉘ ㉙ ㉚	620 - 900	1.930			35.000.31	
㉛ ㉜ ㉝ ㉞ ㉟ ㊱ ㊲ ㊳ ㊴ ㊵	901 - 1.050	2.230			35.000.32	
	1.051 - 1.250	2.630			35.000.33	

2A

2B

2C

2D

2E

2F

3

Tableau des gâches KTB 200 Z

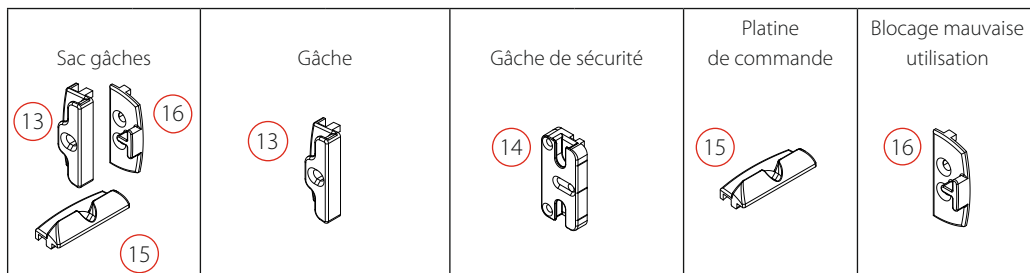
(en fonction du profilé)

Technique de fenêtre

2-E-0080

1

RC 2 = 14 + 15 + 16



Profilé	Numéro d'article		Numéro d'article		Numéro d'article		Numéro d'article	Numéro d'article
	Set	1 pièce	10 pièces	1 pièce	10 pièces	1 paire	1 pièce	
Alphacan System 70/80	35.901.14	233						
Alphacan System Claas / MD Plus		225						
Aluplast Ideal 2000 / 3000	35.901.05	208	35.800.05				35.801.05	
Aluplast Ideal 4000 / 5000 / 6000 / 8000	35.901.02	203						
Gealan S3000 / S7000 / S8000	35.901.04	205	35.800.04				35.801.04	
Heroal 065/110E (Alu)	35.901.01	217						
Inoutic AD	35.901.08	202	35.800.08				35.801.08	
Inoutic Elite	35.901.08	202	35.800.08				35.801.08	
Inoutic Mondial 2000		221						
Inoutic Prestige, Eforte	35.901.08	202	35.800.08				35.801.08	
Inoutic Zendow	35.901.09	232	35.800.09				35.801.09	
KBE MD		220						
KBE System 70	35.901.04	205	35.800.04				35.801.04	
KBE 88+	35.901.04	205	35.800.04				35.801.04	
Kömmerling Futur, Classic, 88+	35.901.03	207	35.800.03				35.801.03	
LB PAD System compact	35.901.05	208	35.800.05				35.801.05	
Plastmo index		216						
Plustec Classic / Softline		233						
Rehau Brillant Design	35.901.10	204	35.800.10					
Rehau Thermo Design S730	35.901.10	204	35.800.10					
Roplasto 7001 (5K, 6K, 8K)		264						
Roplasto 6001 MD	35.901.01	217						
Roplasto 6001 AD								
Schüco Corona AD	35.901.05	208	35.800.05				35.801.05	
Schüco Corona AS 60	35.901.02	203						
Schüco Corona CT70	35.901.05	208	35.800.05				35.801.05	
Schüco Corona MD	35.901.02	203						
Schüco Corona Si82 AD	35.901.05	208	35.800.05				35.801.05	
Schüco Corona Si82 MD	35.901.05	208	35.800.05				35.801.05	
SIP System Brügmann AD	35.901.11	201						
SIP System Brügmann MD	35.901.11	201						
SIP System Salamander Design 2D		222	35.800.07				35.803.07	
SIP System Salamander Design 3D		222	35.800.07				35.803.07	
SIP System Salamander Streamline 76		222	35.800.07				35.803.07	
Trocal Confort		224						
Trocal Innonova A5								
Trocal Innonova M5								
Veka Softline AD 70 / Topline AD 70	35.901.14	233						
Veka Softline AD 58								
Wymar S 2000 System		221						

2A

2B

2C

2D

2E

2F

3

Tableau des gâches KTB 160 S / 100 S

(en fonction du profilé)

Technique de fenêtre

2-E-0090

1

RC 2 = 14 + 15

13



14



15



Profilé	Numéro d'article		Numéro d'article		Numéro d'article
	1 pièce	10 pièces	1 pièce	10 pièces	1 paire
Alphacan System 70/80					
Alphacan System Claas / MD Plus					
Aluplast Ideal 2000 / 3000	35.800.05				35.801.05
Aluplast Ideal 4000 / 5000 / 6000 / 8000					
Gealan S3000 / S7000 / S8000	35.800.04				35.801.04
Heroal 065/110E (Alu)					
Inoutic AD	35.800.08				35.801.08
Inoutic Elite	35.800.08				35.801.08
Inoutic Mondial 2000					
Inoutic Prestige	35.800.08				35.801.08
Inoutic Zendow	35.800.09				35.801.09
KBE MD					
KBE System 70	35.800.04				35.801.04
KBE 88+	35.800.04				35.801.04
Kömmerling Futur, Classic, 88+	35.800.03				35.801.03
LB PAD System compact	35.800.05				35.801.05
Plastmo index					
Plustec Classic / Softline					
Rehau Brillant Design	35.800.10				
Rehau Thermo Design S730	35.800.10				
Roplasto 7001 (5K, 6K, 8K)					
Roplasto 6001 MD					
Roplasto 6001 AD					
Schüco Corona AD	35.800.05				35.801.05
Schüco Corona AS 60					
Schüco Corona CT70	35.800.05				35.801.05
Schüco Corona MD					
Schüco Corona Si82 AD	35.800.05				35.801.05
Schüco Corona Si82 MD	35.800.05				35.801.05
SIP System Brüggmann AD					
SIP System Brüggmann MD					
SIP System Salamander Design 2D	35.800.07				35.803.07
SIP System Salamander Design 3D	35.800.07				35.803.07
SIP System Salamander Streamline 76	35.800.07				35.803.07
Trocal Confort					
Trocal Innonova A5					
Trocal Innonova M5					
Veka Softline AD 70 / Topline AD 70					
Veka Softline AD 58					
Wymar S 2000 System					

2A

2B

2C

2D

2E

2F

3

Tableau des gâches KTB 160 S / 100 S

(en fonction du profilé)

Technique de fenêtre

2-E-0091

RC 2 = 14 + 15



Profilé	Numéro d'article		Numéro d'article		Numéro d'article
	1 pièce	10 pièces	1 pièce	10 pièces	

1

2A

2B

2C

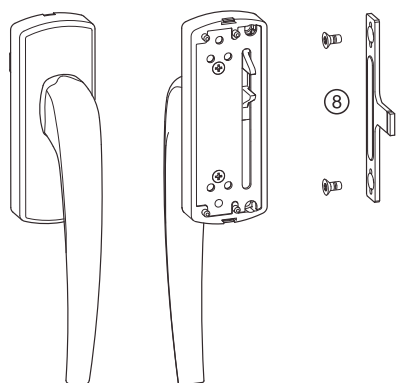
2D

2E

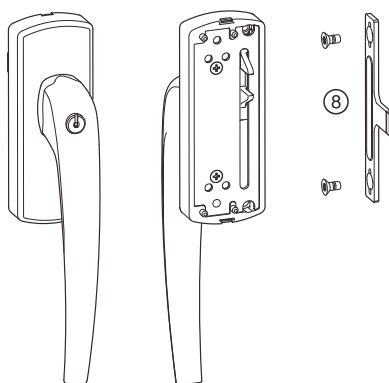
2F

3

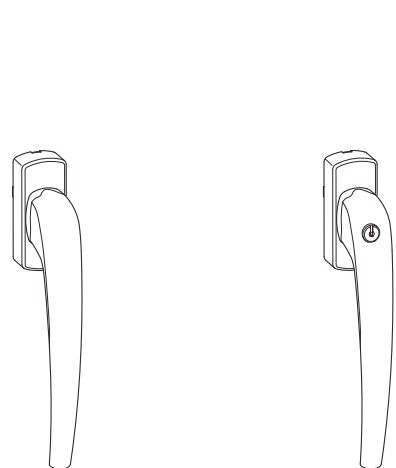
Garnitures de poignées KTB 200 Z



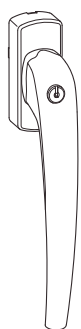
⑥ Poignée AG KTB 200 Z



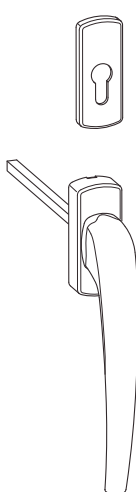
⑦ Poignée AG-S KTB 200 Z



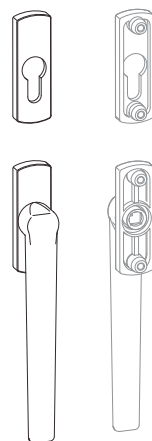
⑨ Poignée EG KTB 200 Z



⑩ Poignée EG-S KTB 200 Z



⑪ Poignée EG-Pzl KTB 200 Z



⑫ Poignée EG-PzA KTB 200 Z



⑫a Rosette intérieure/ extérieure pour cylindre rond

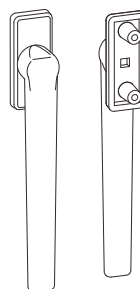
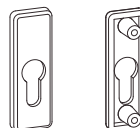
Garnitures de poignées KTB 160 S / 100 S



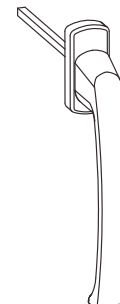
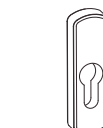
⑨ Poignée EG KTB 160 S



⑩ Poignée EG-S KTB 160 S



⑫ Poignée EG-PzA KTB 160 S



⑪ Poignée EG-Pzl KTB 160 S

2A

2B

2C

2D

2E

2F

3

Garnitures de poignées KTB 200 Z

Désignation de l'article	Code article			
	EV1	blanc	brun	bronze moyen ¹⁾ RAL 9001 ¹⁾
Poignée KTB 200 Z avec crémone appliquée incluant Tenon entraîneur ^⑧	AG ^⑥	gauche		
		droite		
Poignée KTB 200 Z pour crémone à encastrer	EG ^⑨		34.011.01	34.011.02
	EG-S ^⑩		34.011.11	34.011.12
	EG-PzA ^⑫		34.011.31	34.011.32
	EG-Pzl ^⑪		34.011.21	34.011.22
Rosette intérieure / extérieure pour cylindre rond ^{⑫a}				

2A

2B

2C

2D

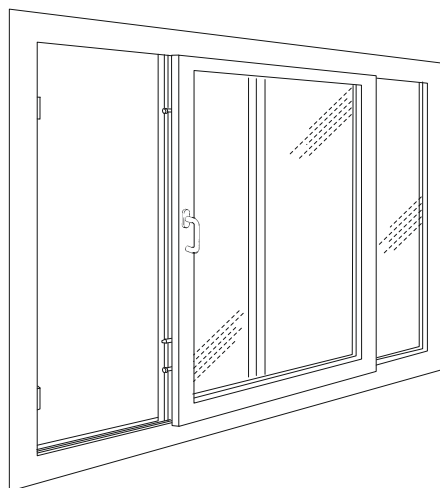
2E

2F

3

Garnitures de poignées KTB 160 S / 100 S

Désignation de l'article	Code article			
	EV1	blanc	brun	
Poignée KTB 160 pour crémone à encastrer	160 EG ^⑨		34.011.51	34.011.52
	160 EG-S ^⑩		34.011.54	34.011.56
	160 EG-PzA ^⑫			
	160 EG-Pzl ^⑪		34.011.61	34.011.62



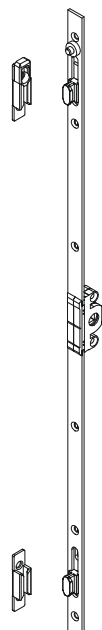
Crémones, fouillot 15 mm

■ U.V. : 1 pièce

36.013.06	600 mm
36.013.10	1.000 mm
36.013.13	1.600 mm

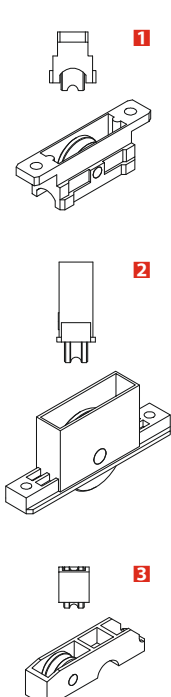
Crémones, fouillot 7,5 mm

36.016.06	600 mm
36.016.10	1.000 mm
36.016.13	1.600 mm



Gâches

36.012.02	neutrale
36.012.00	sécurité anti-dégondage
36.012.03	SF2 A, P I386, à gauche
36.012.04	SF2 A, P I386, à droite



Galets

36.400.22	1 Kö SF2 (50 kg)
36.400.31	2 Kö SF2 (70 kg)
36.400.33	3 Kö SF2 Trocal, LB Profile, Roplasto 4003
36.400.38	3 Kö SF3 (30 kg), Kö PremiLine vantail de porte
36.401.01	ORTA P 1672
36.401.15	Tandem ORTA P 1683
36.401.16	SF2 A

2A

2B

2C

2D

2E

2F

3

Ferrures pour fenêtres

1

Ferrures pour portes	Serrures mécaniques et électroniques pour porte d'entrée, serrures anti-paniques, têtes, ferrures spéciales	2A
	Gâches, gâches sur barre, gâches électrique, cylindres	2B
	Garnitures (béquilles), barres de tirage et accessoires	2C
	Paumelles, seuils, ferme-porte et accessoires	2D
	Oscillo-coulissant	2E
	En projet	2F

Accessoires et matériaux

3

En projet

2A

2B

2C

2D

2E

2F

3

Ferrures pour fenêtres

1

Ferrures pour portes

2

Accessoires et matériaux

3

1. Vis wintec®	
1.01 Vis wintec® PS	3-A-0101
1.02 Vis wintec® WD	3-A-0141
1.03 Vis wintec® SF	3-A-0150
1.04 Vis wintec® FBP, vis FBS	3-A-0160
1.05 Vis d'assemblage	3-A-0170
2. Bouchons et butoirs	3-A-0200
3. Embouts de visseuse, foret hélicoïdal	3-A-0300 – 3-A-0400
4. Accessoires de montage	
4.01 Pattes de scellement	3-A-0500 – 3-A-0510
4.02 Chevilles, vis de montage, tige fileté zinguée, chaîne de plots	3-A-0550 – 3-A-0600
4.03 Support de montage	3-A-0620
4.04 Inserts à souder pour renforcement des angles	3-A-0650 – 3-A-0651
1. Colle, matériel de ponçage	
1.01 Colle PVC, colle C	3-B-0100
1.02 Film à usages multiples	3-B-0101
1.03 Papier à poncer, cylindre lamellé	3-B-0200 – 3-B-0210
2. Produits de nettoyage, produits d'entretien	
2.01 Nettoyant rapide, nettoyant pour aluminium, étoffe de nappe de fibre blanche	3-B-0300
2.02 Kit de nettoyage grand et petit, produit d'entretien	3-B-0315
2.03 Lubrifiant de maintenance, Graphitee, Huile pour outil à air comprimé	3-B-0320
3. Produits de réparation	
3.01 Résine RP	3-B-0340
3.02 Crayons de peinture	3-B-0351 – 3-B-0354
3.03 Kit de réparation blanc et brun, Hartwachsstifte	3-B-0360 – 3-B-0363
3.04 Produits de réparation, articles individuels	3-B-0365
3.05 Spray de peinture couleur	3-B-0380
1. Articles spéciaux pour le drainage	
1.01 Tuyau d'écoulement d'eau, Busette, Prougeège tempête	3-C-0100
1.02 Capot-fente	3-C-0110
1.03 Capot-fente „SoftLine“	3-C-0111
1.04 Capot-fente „SoftLine“, écoulement de l'eau par un orifice latéral	3-C-0115
2. Cales de vitrage	3-C-0205 – 3-C-0207
3. Sous-cales de vitrage	3-C-0220
4. Chaînes de cales	3-C-0390
1. Pièces décoratives et Rebords décoratifs	
1.01 Vue d'ensemble	3-D-0100
1.02 Pièces décoratives blancs	3-D-0200 – 3-D-0235
1.03 Rebords décoratifs blanc, blanc crème	3-D-0300 – 3-D-0305
1. Outillage	3-E-0100 – 3-E-0115
0. En projet	3-

Ferrures pour fenêtres

1

Ferrures pour portes

2

Accessoires et matériaux

Assemblage vissage, perçage, fixation, montage, clippage, bouchons

3A

Montage collage, étanchéité, ponçage, nettoyage, réparation, vernissage

3B

Vitrage, drainage

3C

Pièces décoratives, rebords décoratifs

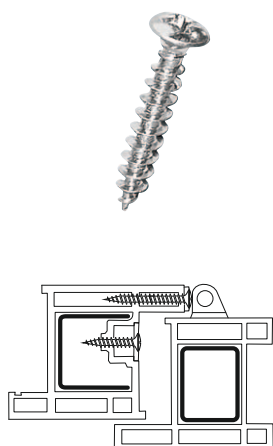
3D

Outillages

3E

En projet

3F



Vis spéciale

Fixation des ferrures sur les profilés PVC, tête cruciforme Phillips.

Surface : SilverLine

■ U.V. : 1.000 et 5.000 pièces

40.040.01	4,3 x 13 mm
40.040.11	4,3 x 16 mm
40.040.21	4,3 x 19 mm
40.040.31	4,3 x 22 mm
40.040.41	4,3 x 25 mm
40.040.51	4,3 x 32 mm
40.040.61	4,3 x 38 mm
40.040.71	4,3 x 45 mm
40.040.81	4,3 x 55 mm
40.040.45	4,3 x 25 mm BlackLine



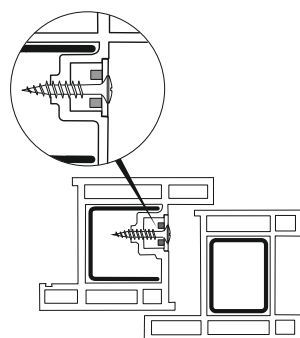
Vis spéciale

pour fixer les ferrures dans la rainure des profilés des ouvrants.

Surface : SilverLine

■ U.V. : 1.000 et 5.000 pièces

40.114.31	4,3 x 22 mm
-----------	-------------



Vis SF wintec

tête blanche

■ U.V. : 1.000 et 5.000 pièces

40.040.03	4,3 x 13 mm
40.040.13	4,3 x 16 mm
40.040.23	4,3 x 19 mm
40.040.33	4,3 x 22 mm
40.040.43	4,3 x 25 mm
40.040.53	4,3 x 32 mm
40.040.63	4,3 x 38 mm
40.040.73	4,3 x 45 mm
40.040.83	4,3 x 55 mm

Vis SF wintec

tête blanche

■ U.V. : 1.000 et 5.000 pièces

40.130.03	3,9 x 13 mm
40.130.13	3,9 x 16 mm
40.130.23	3,9 x 19 mm
40.130.43	3,9 x 25 mm
40.130.53	3,9 x 32 mm
40.130.63	3,9 x 38 mm

Application:

Liaison d'adhérence des renforts métalliques dans les profilés en PVC, et pour fixer les ferrures en applique dans le renfort.



* sur demande.



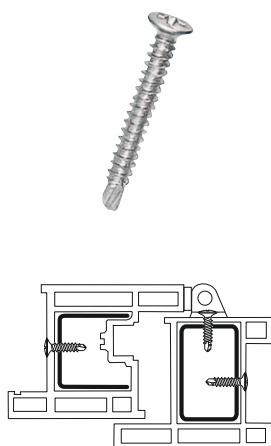
Vis wintec® WD

Fixation parfaite des renforts métalliques.
Convient particulièrement bien pour fixer les ferrures pour lesquelles il est difficile ou impossible d'utiliser des vis autoperceuses ou à des endroits où la traction est très forte. (éléments spéciaux tels que l'ouvrant basculant ou les vérandas).

■ U.V. : 1.000 et 5.000 pièces

41.140.62	4,8 x 38 mm
41.140.82	4,8 x 50 mm





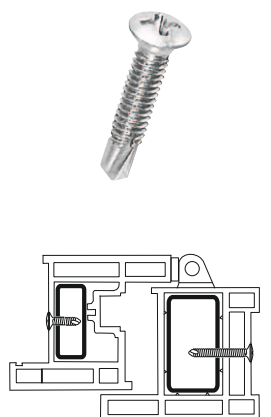
Vis wintec® SF

Assemblage par adhérence des renforts métalliques dans les profilés PVC, et fixation des ferrures en applique dans le renfort.

Surface :  SilverLine

■ U.V. : 1.000 et 5.000 pièces

40.130.01	3,9 x 13 mm
40.130.11	3,9 x 16 mm
40.130.21	3,9 x 19 mm
40.130.31	3,9 x 22 mm*
40.130.41	3,9 x 25 mm
40.130.51	3,9 x 32 mm
40.130.61	3,9 x 38 mm



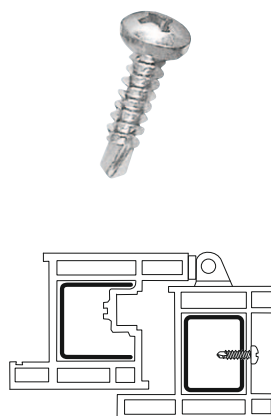
Vis wintec® SFM

Comme les vis wintec® SF, mais convient notamment pour les profilés PVC à parois multiples et pour les renforts métalliques de faible épaisseur.

Surface :  SilverLine

■ U.V. : 1.000 et 5.000 pièces

40.230.01	4,0 x 13 mm
40.230.11	4,0 x 16 mm
40.230.21	4,0 x 19 mm



Vis Panhead SF

Assemblage par adhérence des renforts métalliques dans le profilé de dormant en PVC, et fixation des ferrures sans trou conique.

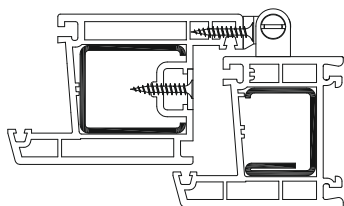
Surface :  SilverLine

■ U.V. : 1.000 et 5.000 pièces

40.131.11	3,9 x 16 mm
-----------	-------------



* sur demande.



Vis wintec® FBP avec tête plate

Fixation des ferrures sur les profilés PVC, empreinte cruciforme Phillips.

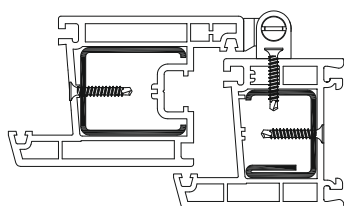
Surface : SilverLine

■ U.V. : 1.000 et 5.000 pièces

40.044.41 4,0 x 25 mm

40.044.51 4,0 x 32 mm

40.044.61 4,0 x 38 mm



Vis wintec® FBS avec tête plate

Pour la fixation renforts métalliques dans les profilés PVC, et pour la fixation des ferrures en applique dans le renfort.

Surface : SilverLine

■ U.V. : 1.000 et 5.000 pièces

40.132.11 3,9 x 16 mm

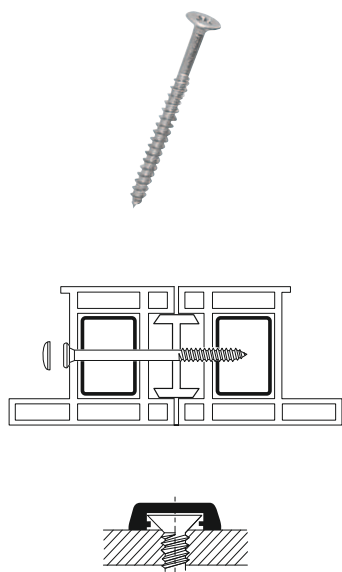
40.132.21 3,9 x 19 mm

40.132.41 3,9 x 25 mm

40.132.51 3,9 x 32 mm

40.132.61 3,9 x 38 mm





Vis d'assemblages pour battements et assemblages mécaniques d'éléments de fenêtres et de portes.

Surface : **SilverLine**
 ■ U.V. : 100 pièces

avec tête fraisée Ø 5 mm

40.550.11	5 x 50 mm
40.560.11	5 x 60 mm
40.570.11	5 x 70 mm
40.580.11	5 x 80 mm
40.590.11	5 x 90 mm
40.510.11	5 x 100 mm

Capuchon de vis d'assemblage

07.100.51	5 mm, blanc
07.100.52	5 mm, brun

Capuchon de vis d'assemblage

Diamètre de la tête env. 7 mm.
 Pour vis DIN 7982 Ø 3,9 mm. ■ U.V. : 500 pièces

07.100.71	blanc
07.100.72	brun
07.100.74	gris

Capuchon de vis d'assemblage

Diamètre de la tête env. 8 mm.
 Pour vis DIN 7982 Ø 4,2 mm. ■ U.V. : 500 pièces

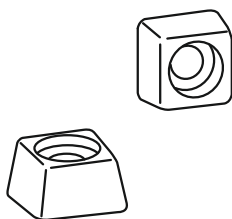
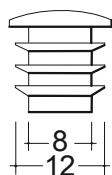
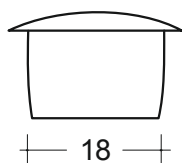
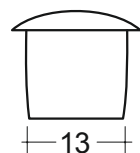
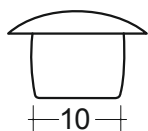
07.100.81	blanc
07.100.82	brun
07.100.84	gris

Vis pour poignée, M5 avec tête fraisée

Phillips cruciforme. ■ U.V. : 100 pièces

42.040.12	longueur 40 mm
42.045.12	longueur 45 mm





Bouchons

■ U.V. :100 et 500 pièces

Diamètre d'ouverture 10 mm

07.110.01	blanc
07.110.02	brun
07.110.03	noir
07.110.04	gris
couleur spéciale à partir de 10.000 pièces	

Diamètre d'ouverture 13 mm

07.113.01	blanc
07.113.02	brun
07.113.03	noir
07.113.04	gris
07.113.06	vert sapin, RAL 6009
07.113.07	golden oak
couleur spéciale à partir de 10.000 pièces	

Diamètre d'ouverture 18 mm

07.118.01	blanc
07.118.02	brun
07.118.03	noir
07.118.04	gris
couleur spéciale à partir de 10.000 pièces	

Bouchons à lamelles

Diamètre d'ouverture 10 – 12 mm

■ U.V. :100 et 500 pièces

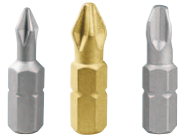
07.112.11	blanc
07.112.12	brun

Pièce de butée

Diamètre d'ouverture 10 – 12 mm

■ U.V. : 1 et 100 pièces

01.901.01	blanc
01.901.02	brun



Bits 1/4 " hexagonal
cruciforme.

Longueur : 25 mm
■ U.V. : 1 pièce

Phillips (ph)

- 50.001.11 dimension 1
- 50.001.12 dimension 2
- 50.001.13 dimension 3



Pozidrive (pz)

- 50.001.21 dimension 1
- 50.001.22 dimension 2
- 50.001.23 dimension 3



Embouts de visseuse

qualité USA, filetage 10/32" pour visseuse
Schüring, Uniquick etc., cruciforme

■ U.V. : 1 pièce

Phillips (ph)

- 50.007.11 dimension 1 longueur 45 mm
- 50.007.12 dimension 2 longueur 45 mm
- 50.007.13 dimension 3 longueur 45 mm



Pozidrive (pz)

- 50.007.22 dimension 1
- 50.007.23 dimension 2

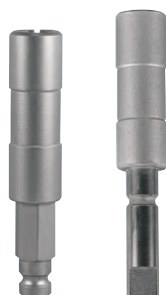
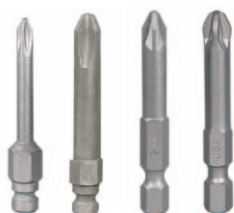


Embouts de visseuse

Longueur : 50 mm
■ U.V. : 1 pièce

Phillips (ph)

- 50.004.12 5/16" dimension 2
- 50.005.11 1/ 4" dimension 1
- 50.005.12 1/ 4" dimension 2
- 50.005.13 1/ 4" dimension 3
- 50.006.13 utilisable pour matériel "FEIN" dimension 3



Embouts de visseuse qualité supérieure, cruciforme.

Longueur : 50 mm
 ■ U.V. : 1 pièce

Pozidrive (pz)

- 50.004.21 5/16" dimension 1
- 50.004.22 5/16" dimension 2
- 50.004.23 5/16" dimension 3
- 50.005.21 1/ 4" dimension 1
- 50.005.22 1/ 4" dimension 2
- 50.005.23 1/ 4" dimension 3
- 50.006.21 utilisable pour matériel "FEIN" dimension 1
- 50.006.22 utilisable pour matériel "FEIN" dimension 2
- 50.006.23 utilisable pour matériel "FEIN" dimension 3

Noix de serrage magnétique 1/4" hexagonal

Longueur : 75 mm
 ■ U.V. : 1 pièce

- 50.002.01 1/ 4" Fixation hexagonale
- 50.002.02 5/16" Fixation hexagonale

Noix de serrage 1/4" hexagonal, non magnétique.

Longueur : 65 mm
 ■ U.V. : 1 pièce

- 50.003.01 1/ 4" Fixation hexagonale
- 50.003.02 5/16" Fixation hexagonale
- 50.003.03 valable pour visseuse électrique "FEIN"

■ Remarque

Les noix de serrage ne doivent pas être utilisées avec des vis métalliques autoperceuses, car des copeaux métalliques se logent sur la tête aimantée de la noix.



Foret hélicoïdal HSS

avec coupe à droite.

■ U.V. : 1 et 10 pièces

DIN 338

53.000.20	Ø 2,0 mm, longueur totale	49 mm
53.000.25	Ø 2,5 mm, longueur totale	57 mm
53.000.28	Ø 2,8 mm, longueur totale	61 mm
53.000.30	Ø 3,0 mm, longueur totale	61 mm
53.000.32	Ø 3,2 mm, longueur totale	65 mm
53.000.35	Ø 3,5 mm, longueur totale	70 mm
53.000.40	Ø 4,0 mm, longueur totale	75 mm
53.000.42	Ø 4,2 mm, longueur totale	75 mm
53.000.45	Ø 4,5 mm, longueur totale	80 mm
53.000.48	Ø 4,8 mm, longueur totale	86 mm
53.000.50	Ø 5,0 mm, longueur totale	86 mm
53.000.51	Ø 5,1 mm, longueur totale	86 mm
53.000.55	Ø 5,5 mm, longueur totale	93 mm
53.000.60	Ø 6,0 mm, longueur totale	93 mm
53.000.61	Ø 6,1 mm, longueur totale	101 mm
53.000.65	Ø 6,5 mm, longueur totale	101 mm
53.000.68	Ø 6,8 mm, longueur totale	109 mm
53.000.70	Ø 7,0 mm, longueur totale	109 mm
53.000.75	Ø 7,5 mm, longueur totale	109 mm
53.000.80	Ø 8,0 mm, longueur totale	117 mm
53.000.86	Ø 8,6 mm, longueur totale	125 mm
53.001.00	Ø 10,0 mm, longueur totale	133 mm
53.001.05	Ø 10,5 mm, longueur totale	133 mm
53.001.20	Ø 12,0 mm, longueur totale	151 mm
53.001.30	Ø 13,0 mm, longueur totale	151 mm

DIN 340

53.010.20	Ø 2,0 mm, longueur totale	85 mm
53.010.25	Ø 2,5 mm, longueur totale	95 mm
53.010.28	Ø 2,8 mm, longueur totale	100 mm
53.010.30	Ø 3,0 mm, longueur totale	100 mm
53.010.32	Ø 3,2 mm, longueur totale	106 mm
53.010.35	Ø 3,5 mm, longueur totale	112 mm
53.010.40	Ø 4,0 mm, longueur totale	119 mm
53.010.42	Ø 4,2 mm, longueur totale	119 mm
53.010.45	Ø 4,5 mm, longueur totale	126 mm
53.010.50	Ø 5,0 mm, longueur totale	132 mm
53.010.55	Ø 5,5 mm, longueur totale	139 mm
53.010.60	Ø 6,0 mm, longueur totale	139 mm
53.010.65	Ø 6,5 mm, longueur totale	148 mm
53.010.70	Ø 7,0 mm, longueur totale	156 mm
53.010.75	Ø 7,5 mm, longueur totale	156 mm
53.010.80	Ø 8,0 mm, longueur totale	117 mm
53.011.00	Ø 10,0 mm, longueur totale	184 mm
53.011.05	Ø 10,5 mm, longueur totale	184 mm

D'autres Ø sur demande.



Patte de scellement wintec®

avec griffe tournante crantée permettant un montage facile.

Largeur : 25 mm

Longueur : 160 mm

■ U.V. : 250 pièces

- 57.005.01 Hocoplast, Kömmerling Eurodur VS, Plasmo 2000, Schüco AS 60
- 57.005.02 Kömmerling AV (ancienne version), Gealan 3000
- 57.005.03 Rehau 702, Wymar 2500*
- 57.005.05 Dimex, KBE 70, Thyssen AD, Schüco Corona
- 57.005.09 Trocal 900*
- 57.005.11 Gealan 7000
- 57.005.14 Finstral, Winsol
- 57.005.33 Kömmerling Future, Kömmerling MPF 70, Dimex Spezial, Dimex Supra
- 57.005.15 Swish, Rehau 735
- 57.005.16 WHS, KÖ l'or
- 57.005.27 Prem.-Concept*
- 57.005.49 Spectus Elite 70*
- 57.005.50 Cork Plastics*

Longueur : 200 mm

■ U.V. : 150 pièces

- 57.025.01 Alphacan, KöVS, Schüco AS 60, Hocoplast*



* sur demande.



Pate de scellement MTC

avec griffe tournante.

Largeur : 25 mm

Longueur : 160 mm

■ U.V. : 250 pièces

- 57.005.37 Accord u. Dimex Contur 7.0
- 57.015.01 Alphacan, Aluplast 5000, Ego Kiefer, Hocoplast, Kömmerling Eurodur 3S
- 57.005.53 Aluplast
- 57.015.34 Alusystem Aliplast Imperial*
- 57.005.21 Brüggmann l'orenLine*
- 57.005.32 Brüggmann AD, MD*
- 57.015.11 Brüggmann Serie 81*
- 57.005.17 Deeplas, Deceuninck Mond. P2081*
- 57.015.08 Deceuninck Zendow, Trocal Innonova 70
- 57.005.12 Gealan 3000
- 57.005.07 l'ore (England)
- 57.015.05 KBE 70, Thyssen AD, Schüco Corona
- 57.005.18 Kömmerling AWT 252*
- 57.015.02 Kömmerling AV (alt), Wavin, Wymar*
- 57.015.36 Kömmerling C70
- 57.015.31 L.B. 5000*
- 57.005.26 Plastmo Index
- 57.005.08 Plus Plan
- 57.015.35 Profil 22
- 57.015.03 Rehau S702, Wymar 2500*
- 57.015.04 Rehau S704, S705 (England)*
- 57.015.07 Rehau Basic-Design, Rehau Brillant-Design, Rehau nouveau design, Rehau Thermo-Design
- 57.015.33 Rehau vertikal Slider-System
- 57.005.04 Roplasto 6001, Trocal
- 57.005.13 Salamander Universal*
- 57.005.30 Salamander 2D, 3D, MD
- 57.015.30 Schüco CT 70
- 57.005.10 Veka SoftLine
- 57.005.31 Veka TopLine, Veka Matrix 70, Veka AlphaLine
- 57.015.14 Winsol*

Longueur : 200 mm

■ U.V. : 150 pièces

- 57.005.54 Camden
- 57.005.47 l'ore*
- 57.025.01 Kömmerling 3S, Hocoplast, Alphacan, Schüco AS60 *
- 57.025.33 Kömmerling Future, MPF 70 *
- 57.005.40 Plus Plan*
- 57.025.04 Roplasto 6001, Trocal 900 *
- 57.025.30 Salamander 2D, 3D, MD *
- 57.005.42 Veka Topline, Veka Alphaline

Longueur : 240 mm

■ U.V. : 150 pièces

- 57.025.12 Gealan 7000/8000*
- 57.026.01 Kömmerling Eurodur 3S *
- 57.026.09 Plus Plan, Gealan *
- 57.025.15 Premier Concept*
- 57.025.14 Rehau 70 *
- 57.025.13 Veka Matrix*





Vis de montage Torx

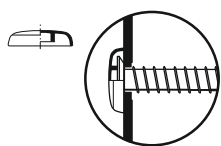
pour fixer dans la maçonnerie. Le montage s'effectue en perçant (Ø 6 mm) dans le dormant et la maçonnerie.

Diamètre : 7,5 mm

■ U.V. : 250 pièces

Pour vis de montage 182 mm 100 pièces

57.072.11	72 mm
57.092.11	92 mm
57.112.11	112 mm
57.132.11	132 mm
57.152.11	152 mm
57.182.11	182 mm
50.001.31	Bit Torx T3

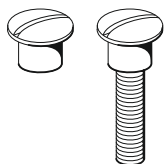


Capuchon pour vis de pose

permet une parfaite finition.

■ U.V. : 200 pièces

57.070.01	blanc
57.070.02	brun



Tige fileté zinguée

pour assembler les profilés.

Longueur : 1.000 mm

■ U.V. : 1 pièce

57.001.11 M6

57.001.01 M8

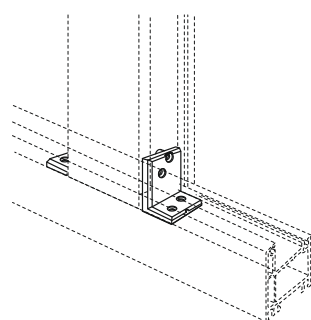
Découpes sur demande.

Ecrou-douille zinguée

■ U.V. : 100 pièces

57.010.11 filet femelle M6

57.010.01 filet femelle M8



Equerre de jonction pour meneau

Système Kömmerling

■ U.V. : 20 pièces

57.600.01 SilverLine

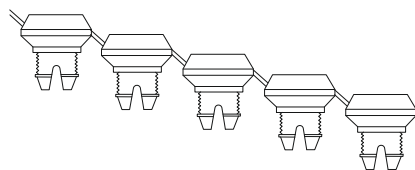


Plots sur vis métallique

avec pointe tranchante.

■ U.V. : 1.000 pièces

55.021.01	l'ore, 4 x 10 mm
55.021.02	Vekaplast, Salamander universelle
55.021.03	Brüggmann, Gealan, Helmitin, Plus Plan, Rehau, Roplasto, Salamander, Thyssen, Schnicks, Gardinia, O & S, 4 x 10 mm, Profialio
55.021.04	Stöckel, Trocal, 4 x 10 mm
55.021.06	Kömmerling VK, 4 x 10 mm
55.021.07	Salamander
55.021.08	Schüco 4 x 9 mm



Chaîne de plots

chaque chaîne comprend 20 plots pour un perçage de 5,5 mm Ø.

■ U.V. : 1.000 et 6.000 pièces

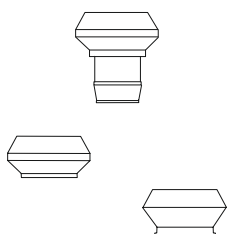
55.001.01	blanc
-----------	-------

Plots de serrage

pour un perçage de 5 mm Ø.

■ U.V. : 1.000 et 10.000 pièces

55.002.01	blanc
-----------	-------



Plots de serrage

vissage dans PVC et PVC + renfort.

■ U.V. : 1.000 et 10.000 pièces

55.003.03	noir avec griffes
-----------	-------------------



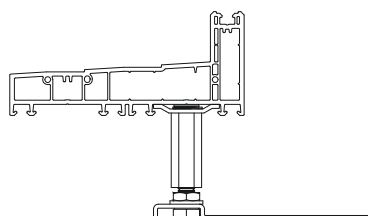
Support de montage, réglable

pour poser sur l'élément de construction.
Convient pour tous les éléments en PVC,
aluminium et bois.

Disponible en différentes dimensions.

■ U.V. : 1 et 10 pièces

57.401.01	80 – 100 mm*
57.402.01	100 – 150 mm*





Inserts à souder pour renforcement des angles en PVC, pour renforcer les angles de portes d'entrée.
(1 Kit = 8 pièces = 1 porte)

73.001.01	50 x 40 x 2 mm	Aluplast 2000, 4000; Dimex Contur 7.0 AD, Komfort; KBE AD 58; Brüggmann MD; Kömmerling 3S, Futur, Classic, l'or 70; Rehau S730, Brillant; Salamander 2D/3D; Schüco Corona, MD, CT 70 (U.V. = 5 kit)
73.001.02	55 x 45 x 2 mm	Thyssen Prestige (U.V. = 5 kit)
73.001.03	55 x 40 x 2 mm	Gealan 3000, 7000 (U.V. = 5 kit)
73.001.04	60 x 40 x 2 mm	Brüggmann AD; Roplasto 6001, 7001 (U.V. = 5 kit)
73.001.05	60 x 46 x 2 mm	Gealan 8000 (U.V. = 4 kit)
73.001.06	50 x 50 x 2 mm	Salamander 2D/3D, Streamline (U.V. = 5 kit)
73.001.07	60 x 45 x 2 mm	Salamander 2D/3D, Streamline (U.V. = 4 kit)
73.001.08	65 x 45 x 3 mm	Veka Topline AD 70 (U.V. = 5 kit)
73.001.09	64 x 41 x 2,5 mm	Trocal 900, Innonova AD, MD (U.V. = 5 kit)
73.001.10	60,5 x 46,5 x 4 mm	Gealan 8000 Alu (U.V. = 5 kit)
73.001.11	65 x 45 x 2 mm	Veka Topline (U.V. = 4 kit)
73.001.12	45 x 45 x 2 mm	Deceuninck 3000 (U.V. = 5 kit)
73.001.13	41 x 36 x 2 mm	Innonova 2000 porte de balcon (U.V. = 10 kit)
73.001.14	26,5 x 40 x 2 mm	Schüco Corona AS 60 MD (U.V. = 10 kit)
73.001.15	40 x 40 x 2 mm	Rehau Th. Design NE-Tür 70, Rehau S702, S706, Roplasto 6001 (dormant 618702), Roplasto 7001 (U.V. = 5 kit)
73.001.16	50 x 40 x 2,5 mm	Kömmerling Alu (U.V. = 5 kit)
73.001.17	50 x 50 x 3 mm	alternative pour Salamander (U.V. = 5 kit)
73.001.18	30 x 30 x 2 mm	Veka, BR 101200, 101202, 101204 (U.V. = 10 kit)
73.001.19	60 x 40 x 2,5 mm	KBE AD 70 (U.V. = 5 kit)
73.001.20	50 x 45 x 2 mm	Thyssen Verst. NA40 (U.V. = 5 kit)
73.001.21	50 x 40 x 3 mm	Salamander 415071, 415072 (U.V. = 5 kit)
73.001.22	48 x 34 x 2 mm	Extruplast (U.V. = 5 kit)
73.001.23	59 x 45 x 2,2 mm	Thyssen LA40 (U.V. = 5 kit)
73.001.24	40 x 35 x 2 mm	Aluplast 2000, 4000, 5000, 6000 (U.V. = 10 kit)
73.001.25	32 x 41 x 2 mm	Schüco CT70, dormant 8563, 8509
73.001.26	39 x 40,7 x 2 mm	
73.001.27	55 x 45 x 2,5 mm	Inoutic Elite NA 476
73.001.28	50 x 40 x 1,5 mm	
73.001.29	37 x 34 x 1 mm	
73.001.30	66 x 40 x 2,5 mm	Trocal 88+ (U.V. = kit)
73.001.31	39 x 42 x 2 mm	Rehau Geneo (U.V. = 5 kit)
73.001.32	50 x 35 x 2,5 mm	Veka 82 mm (U.V. = 5 kit)
73.001.33	60 x 40 x 3 mm	Veka 103202 + 103203 (U.V. = 5 kit)
73.001.34	48 x 45 x 2 mm	Inoutic (U.V. = 5 kit)
73.001.35	49 x 45 x 2,5 mm	

Levier de serrage de l'insert ■ U.V. : 1 pièce

73.001.00

Levier de serrage, pneumatique pour insert à souder ■ U.V. : 1 pièce

73.001.99

Autres dimensions disponibles rapidement ; veuillez indiquer la dimension extérieure et l'épaisseur du renfort.

1 jeu de pattes de fixation = 8 pièces

Inserts à souder pour renforcement des angles MTS

73.004.01	50 x 40 x 2 mm	Aluplast 2000, 4000; Dimex Contur 7.0 AD, Komfort; KBE AD 58; Brüggmann MD; Kömmerling 3S, Futur, Classic, l'or 70; Rehau S730, Brillant; Salamander 2D/3D; Schüco Corona, MD, CT 70 (U.V. = 5 kit)
73.004.02	60 x 40 x 2 mm	Brüggmann AD, Roplasto 6001, 7001 (U.V. = 5 kit)
73.004.03	60 x 46 x 2 mm	Gealan 8000 (U.V. = 4 kit)
73.004.04	64 x 41 x 3,2 mm	(U.V. = 5 kit)
73.004.05	64 x 41 x 2,5 mm	Trocal 900, Innonova AD, MD (U.V. = 5 kit)
73.004.06	65 x 45 x 2 mm	Veka Topline (U.V. = 4 kit)
73.004.07	65 x 45 x 3 mm	Veka Topline AD 70 (U.V. = 5 kit)
73.004.08	55 x 45 x 2 mm	Thyssen Prestige (U.V. = 5 kit)
73.004.12	45 x 45 x 2 mm	Deceuninck 3000 (U.V. = 5 kit)

Levier de serrage de l'insert

■ U.V. : 1 pièce

73.001.00

Levier de serrage, pneumatique

pour insert à souder

■ U.V. : 1 pièce

73.001.99

1 jeu de pattes de fixation = 8 pièces

Autres dimensions disponibles rapidement ;
veuillez indiquer la dimension extérieure et l'épais-
seur du renfort.

Ferrures pour fenêtres

1

Ferrures pour portes

2

Accessoires et matériaux

Assemblage vissage, perçage, fixation, montage, clippage, bouchons

3A

Montage collage, étanchéité, ponçage, nettoyage, réparation, vernissage

3B

Vitrage, drainage

3C

Pièces décoratives, rebords décoratifs

3D

Outillages

3E

En projet

3F



Colle spéciale wintec® pour votre atelier

pour le collage rapide des pièces en PVC rigide.

■ Extrêmement résistante aux rayons UV

■ U.V. : 1 et 50 pièces

Colle PVC wintec®, tube de 200 ml

59.001.11 transparente

59.001.01 blanc



Colle C wintec®

Colle à séchage express pour les étanchéités en APTK + EPDM.

■ U.V. : 1 et 20 pièces

Flacon

59.005.01 20 g





Bande adhésive ■ U.V. : 1 et 48 pièces

66 m de longueur

59.006.01 38 mm de largeur

Bande adhésive ■ U.V. : 1 et 24 pièces

66 m de longueur

59.006.02 50 mm de largeur



Dériveur de bobines de film ■ U.V. : 1 pièce

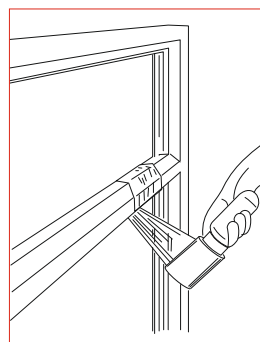
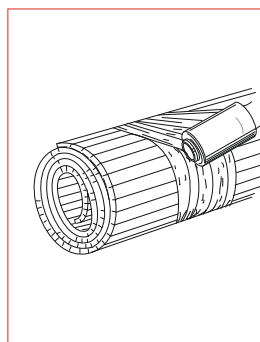
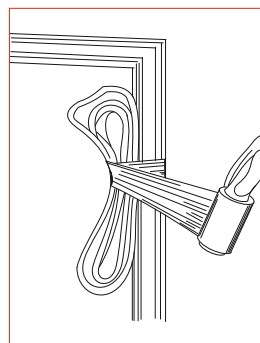
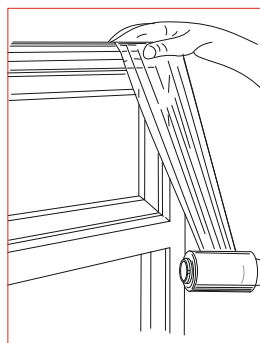
59.007.01

Film à usages multiples

Film de protection sans colle, idéal pour emballer, protéger, mettre en sécurité, emballer etc.

■ U.V. : 1 pièce

59.007.02 150 m de longueur, 100 mm de largeur





Papier à poncer autocollant

Diamètre : **110 mm**

■ U.V. : 200 pièces

62.110.18	grain 180
62.110.24	grain 240
62.110.32	grain 320
62.110.40	grain 400
62.110.50	grain 500

Diamètre : **125 mm**

■ U.V. : 200 pièces

62.125.15	grain 150
62.125.28	grain 280
62.125.32	grain 320
62.125.40	grain 400
62.125.50	grain 500

Diamètre : **150 mm**

■ U.V. : 200 pièces

62.150.18	grain 150
62.150.24	grain 240
62.150.32	grain 320
62.150.40	grain 400
62.150.50	grain 500

D'autres dimensions sur demande.



Disque à poncer

plastique avec garniture caoutchouc.

■ U.V. : 1 pièce

- 62.110.00 Ø 110 mm
- 62.150.00 Ø 150 mm



Cylindre lamellé en fibres de sisal

Diamètre : 80 mm

Hauteur : 80 mm

■ U.V. : 1 pièce

- 62.101.01 avec filtrage M8
- 62.102.01 avec taraudage M14
- 62.104.02 M8 adaptateur pour taraudages M14



Cylindre à poncer

pour polir les profilés blancs et brun. Le meilleur effet est obtenu à env. 3.000 U/min. Avec taraudages M14.

Diamètre : 80 mm

Hauteur : 80 mm

■ U.V. : 1 pièce

- 62.103.01 300, pour profilés blancs
- 62.104.01 400, pour profilés bruns
- 62.104.02 M8 adaptateur pour taraudages M14

D'autres dimensions sur demande.



Produit spécial de nettoyage

pour votre atelier.
Élimine les marques de crayon à papier, crayon feutre, les restes de colle, restes métalliques, traces de caoutchouc, etc.

■ Avec additif UV, protection contre les intempéries et antistatique.

■ U.V. : 1 et 10 pièces

Nettoyant rapide pour profilés blancs

61.101.02	1 litre
61.101.04	10 litres
61.101.05	30 litres

Nettoyant pour profilés couleur

61.102.02	1 litre
61.102.05	30 litres

Nettoyant pour profilés aluminium

61.201.02	1 litre
61.201.05	30 litres

■ Élimine les restes de mortier, matériaux bitumés etc.



Humecteur

avec notre étoffe de nappe, permet une utilisation économique et écologique.

■ U.V. : 1 pièce

61.015.01



Etoffe de nappe de fibre blanche

double épaisseur.

Largeur : 260 mm

Longueur : 1.000 m

■ U.V. : 1 pièce

61.003.01

Support modèle standard

61.003.00



Produit de nettoyage et d'entretien

élimine les impuretés dues à la pollution (chauffage au fuel, rejets industriels et automobiles) sur les profilés en PVC.

■ U.V. : 1 et 10 pièces

pour les profilés PVC blancs

61.301.01 500 ml

pour les profilés PVC de couleur ou enduits

61.302.01 500 ml



Kit de nettoyage

pour les portes et les fenêtres PVC, ainsi que pour les volets roulants en PVC dur avec protection UV. Antistatique, biodégradable.

- Comprend
 - 500 ml Produit d'entretien,
 - 100 ml Produit nettoyant,
 - 100 ml Spray d'entretien
 - Produit d'entretien des joints d'étanchéité
 - Chiffon de nettoyage

■ U.V. : 1 pièce

61.610.01 blanc
61.610.02 couleur



Kit de nettoyage

pour les portes et les fenêtres PVC, ainsi que pour les volets roulants en PVC dur avec protection UV. Antistatique, biodégradable.

- Comprend
 - 100 ml Produit d'entretien puissant
 - 50 ml Produit nettoyant
 - 20 ml Spray d'entretien
 - Produit d'entretien des joints d'étanchéité
 - Chiffon de nettoyage

■ U.V. : 1 pièce

61.610.11 blanc
61.610.12 couleur

Schüring PLUS

- Produit nettoyant
- ménager spécial
- écologique

Demandez notre brochure sur les produits nettoyants.





Huile pour outil à air comprimé

Pour bien lubrifier les outils à air comprimé. Assure un rendement maximum et évite toute panne due à la corrosion ou à une usure prématurée.

■ U.V. : 1 pièce

9100.1981 3 litres

Voir les machines à air comprimé au registre 4.



Graphite

Produit d'entretien spécialement conçu pour la serrure à cylindre à pompe. En grains très fins 95-96 %C.

■ U.V. : 1 pièce

61.005.01 95 ml

Pour les barilletts de page 2-B-0520.



Lubrifiant de maintenance

assure le bon fonctionnement des ferrures et serrures.

■ U.V. : 1 et 10 pièces

61.004.01 100 ml

Schüring PLUS

- Produit nettoyant
- ménager spécial
- écologique

Demandez notre brochure sur les produits nettoyants.



Résine RP

pour retoucher les profilés blancs.

2 composants : poudre et liquide.

■ U.V. : 1 et 10 pièces

Système	Couleur	Poudre	Liquide
Acome	blanc	60.001.14	60.003.04
Actual	blanc	60.001.03	60.003.04
Aluplast	blanc	60.001.03	60.003.04
Axis	blanc	60.001.15	60.003.02
Banbury	blanc	60.001.03	60.003.04
Batystyl	blanc	60.001.18	60.003.04
Brüggmann AD/MD	blanc	60.001.07	60.003.04
Brüggmann l'oren Line	blanc	60.001.07	60.003.04
Brüggmann Serie 81	blanc	60.001.03	60.003.04
Deceuninck	blanc	60.001.18	60.003.04
Deltaplast	blanc	60.001.07	60.003.04
Duraflex	blanc	60.001.11	60.003.04
Finstral	blanc	60.001.03	60.003.04
Gealan	blanc	60.001.03	60.003.04
Gregoire Menuiserie	blanc	60.001.17	60.003.04
His	blanc	60.001.03	60.003.04
K 2	blanc	60.001.18	60.003.04
Kömmerling	blanc	60.001.03	60.003.04
Kömmerling	crème/Ral 9001	60.001.16	60.003.04
L.B.Profile	blanc	60.001.06	60.003.02
Marshall Tufflex	blanc	60.001.14	60.003.04
Moderne Bauelemente	blanc	60.001.17	60.003.04
Plastil	blanc	60.001.11	60.003.04
Plastival	blanc	60.001.11	60.003.04
Plastmo	blanc	60.001.07	60.003.04
Plus Plan	blanc	60.001.07	60.003.04
Polifin	blanc	60.001.18	60.003.04
Premier	blanc	60.001.07	60.003.04
Profilia	blanc	60.001.03	60.003.04
Rehau	blanc	60.001.03	60.003.04
Roplasto	blanc	60.001.14	60.003.02
Salamander	blanc	60.001.06	60.003.04
Schmidtnorm	blanc	60.001.17	60.003.04
Schüco	blanc	60.001.03	60.003.04
Schüco	crème/Ral 9001	60.001.16	60.003.04
Selecta	blanc	60.001.06	60.003.02
Sheerframe	blanc	60.001.17	60.003.04
Smart	blanc	60.001.08	60.003.04
Spectus, Elite 70	blanc	60.001.03	60.003.04
Status	blanc	60.001.02	60.003.02
Swish	blanc	60.001.07	60.003.04
Thermoframe	blanc	60.001.17	60.003.04
Thyssen	blanc	60.001.07	60.003.04
Thyssen	crème/Ral 9001	60.001.16	60.003.04
Trocal	blanc	60.001.07	60.003.04
Tryba	blanc	60.001.07	60.003.04
Veka	blanc	60.001.07	60.003.04
Veka	crème/Ral 9001	60.001.16	60.003.04
Worth	blanc	60.001.15	60.003.02
Wymar/Profex	blanc	60.001.03	60.003.04

Récipients vide à remplir

60.000.01	Mini boîte pour poudre 250 g
60.000.02	Flacon 125 ml
60.000.03	Entonnoir

Prière de préciser le système et la couleur du profilé.
Voir mode d'emploi.



Crayon de peinture

Pour colorer rapidement et facilement les angles, les arêtes et les rainures sur les profilés de portes et de fenêtres en PVC plaxé. Convient pour des applications extérieures et intérieures.

Laque couvrante colorée, en base aqueuse, offrant une bonne résistance à la lumière et aux intempéries.

■ U.V. : 10 pièces

	Couleur	pour film	sim. aux RAL
61.511.06	Crown Platin couleur de base	129-3001-195	
61.511.11	chêne clair (141)	3167002	
61.511.12	chêne foncé (143)		
61.511.13	acajou foncé (114)		
61.511.14	vert pin (203)		
61.511.15	brun foncé (166)		
61.511.16	blanc (350)		9010
61.511.17	chêne rustique (302)		
61.511.18	acajou clair (113)		
61.511.19	noir (758)		9005
61.511.20	acajou	2097013	
61.511.21	blanc		9016
61.511.22	cerisier (104)		
61.511.23	acajou foncé brun (163)		
61.511.24	dominate acajou	2065021	
61.511.25	golden oak	2178001	
61.511.26	acajou grain 2065021		
61.511.28	noir (757)		9011
61.511.30	marron noir	851805	8022
61.511.32	blanc signalisation		9003
61.511.33	blanc perle		1013
61.511.34	gris agate		7038
61.511.35	vert sapin		6009
61.511.37	chêne clair rustique	3156003	
61.511.38	bleu acier	515005	5011
61.511.39	gris argent	715505	7001
61.511.40	gris anthracite	701605	7016
61.511.42	chêne des marais (157)	2052089	
61.511.43	blanc crème	137905	9001
61.511.44	noyer-dominate palissandre	2178007	
61.511.45	nogal toscana	2167003	
61.511.46	cerisier	3202001	
61.511.47	vert foncé	612505	
61.511.48	ivoire	101505	
61.511.49	oregon clair	1192001	
61.511.50	brun-rouge	313005	3011
61.511.51	rouge foncé (167)	308105	
61.511.52	nevada	2167002	
61.511.53	gris acide	725105	7035
61.511.54	gris quartz		7039
61.511.56	vert mousse		6005
61.511.57	pin douglasie	3152009	
61.510.00	mines de rechange		



Crayon de peinture

Pour colorer rapidement et facilement les angles, les arêtes et les rainures sur les profilés de portes et de fenêtres en PVC plaxé. Convient pour des applications extérieures et intérieures.

Laque couvrante colorée, en base aqueuse, offrant une bonne résistance à la lumière et aux intempéries.

■ U.V. : 10 pièces

	Couleur	pour film	sim. aux RAL
61.511.58	aluminium clair	975195	9006
61.511.59	taupe	710295	7006
61.511.60	gris brun foncé	710595	7022
61.511.61	bleu brillant	500705	5007
61.511.62	rouge vin		3005
61.511.63	carmin		3002
61.511.64	zinc chromaté	108707	
61.511.65	rouge feu	305405	
61.511.66	brun chocolat	887505	
61.511.67	gris ardoise		7015
61.511.68	bleu ciel		5015
61.511.69	gris basalt		7012
61.511.70	brun	1809905	
61.511.71	gris noir	7021-05	
61.511.73	gris ardoise	7015-083	
61.511.74	macoré	3162002	
61.511.76	blanc	137007	
61.511.77	shogun	49197	
61.511.78	gris quartz	1703905	
61.511.79	gris sécurité	7004.050	
61.511.80	gris signalisation	710195-083	7042
61.511.81	brun gris	710395-083	7013
61.511.82	gris béton	1702305	7023
61.511.83	noyer	2178007	
61.511.84	chêne des marais	3167004	
61.511.85	chêne	3149008	
61.511.86	chêne naturel	3118076	
61.511.87	pin des montagnes	3069041	
61.511.88	gris fenêtre		7040
61.511.90	cherry Blossom	3214008	
61.511.91	oak antique	3211006	
61.511.92	cherry rustique	3214007	
61.511.93	gris soie		7044
61.511.94	bleu monument	500405	
61.511.95	noir vert	992505	
61.511.96	siera Rosso	49233	
61.511.97	siera Noce	49237	
61.511.98	indian	49198	
61.510.00	mines de rechange		



Crayon de peinture

Pour colorer rapidement et facilement les angles, les arêtes et les rainures sur les profilés de portes et de fenêtres en PVC plaxé. Convient pour des applications extérieures et intérieures.

Laque couvrante colorée, en base aqueuse, offrant une bonne résistance à la lumière et aux intempéries.

■ U.V. : 10 pièces

	Couleur	pour film	sim. aux RAL
61.510.22	gris bleu		7031
61.510.25	noyer foncé (Hornschuch)	436-3042	
61.510.26	noyer clair (Hornschuch)	436-3041	
61.510.27	cerise (Hornschuch)	436-3043	
61.510.28	Olive		7002
61.510.29	gris lisse(Hornschuch)	436-7049	
61.510.30	asphalte gris	734205-195	
61.510.32	rouge tomate		3013
61.510.33	brun cuivré		8004
61.510.34	Azul (Renolit)	5372-05-195	
61.510.35	Earlplatin	129-3010-195	
61.510.36	Sepia brun		8014
61.510.37	gris beige (Renolit)	101-90501	
61.510.38	Anteak (Renolit)	324-1002	
61.510.39	Pearl (Hornschuch)	436-6015	
61.510.40	Stone (Hornschuch)	436-6023	
61.510.41	noir graphitee, Ash C 35 (Renolit)	710595-083	
61.510.42	Flemisch Gold C 33 (Renolit)	710395-083	
61.510.43	Crown Platin (Renolit)	1293001-195	
61.510.44	Metbrush Platin (Hornschuch)	436-1004	
61.510.45	Metbrush gris quartz (Hornschuch)	436-1005	
61.510.46	blanc papyrus	901805	
61.510.47	rouge pourpre Renolit	308105-083	
61.510.48	rouge pourpre		3004
61.510.49	Winchester Cova	49240	
61.510.50	gris silex (Hornschuch)	436-7032	
61.510.51	anthracite mat	49122	
61.510.52	gris argent mat	49124	
61.510.53	vert sapin mat	49110	
61.510.54	Canadian	49195	
61.510.55	rouge pourpre	308105	
61.510.56	pin douglasie	3069037	
61.510.57	ivoire éclairé		1015
61.510.58	crème (Hornschuch)	154-0489	
61.510.59	Winchester	49420	
61.510.60	Montana	49197	
61.510.61	Oregon III	2115008	
61.510.62	brun gris (Hornschuch)	TTC 1004	
61.510.63	gris soie (Hornschuch)	436-5031	
61.510.64	aluminium blanc 60 (Dec. 925)	970495	
61.510.65	ALAYOU (Tryba)	82506	
61.510.66	noix Terra (Hornschuch)	436-3059	
61.510.67	noix Kolonial (Hornschuch)	436-3062	
61.510.68	bouleau (Hornschuch)	436-3031	
61.510.69	aluminium gris		9007
61.510.70	Irish oak	3211005-148	
61.510.71	vert émeraude	611005-167	
61.510.72	gris brun foncé		7022
61.510.00	mines de rechange		



Crayon de peinture

Pour colorer rapidement et facilement les angles, les arêtes et les rainures sur les profilés de portes et de fenêtres en PVC plaxé. Convient pour des applications extérieures et intérieures.

Laque couvrante colorée, en base aqueuse, offrant une bonne résistance à la lumière et aux intempéries.

■ U.V. : 10 pièces

	Couleur	pour film	sim. aux RAL
61.510.09	Sierra (Renolit)	2167009-167	
61.510.13	bleu vert (Renolit)	6004-05	
61.510.14	quartz platine (Renolit)	1293002-195	
61.510.17	gris argent (Hornschuch)	436-5049	
61.510.73	caillou gris		7030
61.510.75	bleu de cobalt	5013-05	
61.510.76	rubis	3003-05	3003
61.510.77	chêne clair	2052-090	
61.510.78	brun	4262-014	
61.510.79	vert émeraude	6110-05	
61.510.80	noyer (Hornschuch)	436-2035	
61.510.81	mérisier (Hornschuch)	436-2032	
61.510.82	palis. noyer (Hornschuch)	436-2048	
61.510.83	golden oak (Hornschuch)	436-2036	
61.510.84	ivoire (Hornschuch)	436-5015	
61.510.85	gris quartz (Hornschuch)	EF1540408	
61.510.86	vert foncé	436-5021	
61.510.87	gris anthracite (Hornschuch)	436-5003	
61.510.88	gis clair (Hornschuch)	436-5002	
61.510.89	bleu (Hornschuch)	436-5010	
61.510.90	bleu acier (Hornschuch)	436-5006	
61.510.91	blanc structure (Hornschuch)	436-5001	
61.510.92	alu brossé	436-1001	
61.510.93	blanc titane (Dec. 647)	929405	
61.510.94	aluminium clair (Dec. 908)	975195	
61.510.95	aluminium gris (Dec. 911)	710295	
61.510.96	noir graphitee 62 (Dec. 921)	710595	
61.510.97	gris lithium 63 (Dec. 648)	710095	
61.510.98	gris thorium 64 (Dec. 649)	710195	
61.510.99	brun laiton 68 (Dec. 650)	710395	
61.510.00	mines de rechange		



Kit de réparation

pour les profilés blanc et brun.

■ U.V. : 1 pièce

- 61.500.03 Kit de réparation comprenant:
 1 x mini-soudeuse (fonctionnant sur piles)
 4 x cires solides (blanche, transparente, brune, acajou)*
 1 x chiffon de nettoyage
 1 x feutre gros

Cire solide Plus

disponible en différentes teintes Renolit,
 pour compléter le kit de réparation.

■ U.V. : 10 paires



61.513.06	golden oak	pour film 2178001
61.513.07	gris anthracite	pour film 701605
61.513.08	bleu acier	pour film 515005
61.513.09	marron noir	pour film 851805
61.513.10	vert foncé	pour film 612505
61.513.11	crème	pour film 137905
61.513.12	nogal toscana	pour film 2167003
61.513.13	noyer	pour film 2178007
61.513.14	cerise	pour film 3202001
61.513.15	rouge foncé	pour film 308105/313005
61.513.16	blanc, signalation.	sim. aux RAL 9016
61.513.17	chêne foncé	pour film 2052089-167
61.513.18	acajou	pour film 2065021
61.513.19	blanc perle	sim. aux RAL 1013
61.513.20	vert sapin	sim. aux RAL 6009
61.513.21	gris	pour film 715505
61.513.22	gris acide	pour film 725105
61.513.23	rouge vin	pour film 1300505
61.513.24	gris quartz	sim. aux RAL 7039
61.513.25	gris argent	sim. aux RAL 7001
61.513.26	blanc pur	sim. aux RAL 9010
61.513.27	gris béton	sim. aux RAL 7023
61.513.28	blanc titan	pour film 9794.05
61.513.29	blanc lu	pour film 9751.95
61.513.30	gris alu	pour film 7102.95
61.513.31	noir graphitee	pour film 7105.95
61.513.32	gris lithium	pour film 7500.95
61.513.33	gris thorium	pour film 7101.95
61.513.34	gris laiton	pour film 7103.95
61.513.35	gris brun foncé	sim. aux RAL 7022



Cire solide Plus

disponible en différentes teintes Renolit,
pour compléter le kit de réparation.

■ U.V. : 10 paires

61.513.36	caillou gris	sim. aux RAL 7030
61.513.37	transparente	
61.513.38	gris basalt	sim. aux RAL 7012
61.513.39	gris sécurité	sim. aux RAL 7004
61.513.40	gris soie	sim. aux RAL 7044
61.513.41	blanc cassé nervuré	sim. aux Renolit 9152.05
61.513.42	Hornschuch 436-3031	
61.513.43	Hornschuch 436-3062	
61.513.44	Hornschuch 436-5031	
61.513.45	Hornschuch 436-6034	
61.513.46	Hornschuch 436-6032	
61.513.47	Hornschuch 436-6023	
61.513.48	Hornschuch 436-5043 TTC-100	
61.513.49	Hornschuch 436-3059	
61.513.50	Renolit 8875.05	
61.513.51	Renolit 49237	
61.513.52	Renolit 49233	
61.513.53	Renolit 5007.05	
61.513.54	Renolit 7038.05	
61.513.55	RAL 9001, blanc crème	
61.513.56	RAL 9003, blanc signal	
61.513.57	RAL 9006, aluminium blanc	
61.513.58	Base Rosewood	
61.513.59	Irish oak, Renolit 3211.005	
61.513.60	chêne rustique, Renolit 3156003	
61.513.61	gris beige, RAL 7006	
61.513.62	noir gris, RAL 7021	
61.513.64	bleu vert (Renolit) 6004-05	
61.513.65	Metbrush Silver (Hornschuch) 436-1002	
61.513.66	brun noir (Hornschuch) 436-6010	
61.513.67	Sheffield Oak Light (Hornschuch) 456-3081	

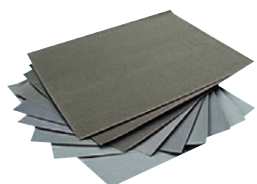
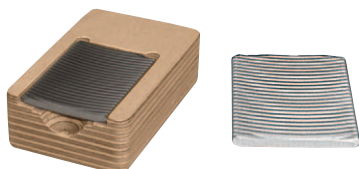


Kit pour poncer et polir

pour les profilés blancs.

■ U.V. : 1 pièce

- 61.500.02 Kit pour poncer et polir, comprenant :
- 1 x grattoir spécial
 - 3 x toiles micro-abrasives
 - 1 x liège à poncer avec semelle en feutre
 - 5 x chiffons spéciaux papier
 - 5 x chiffons doux en coton DIN A5
 - 1 x pâte à polir "finition grossière", flacon de 250 ml
 - 1 x stylo de marquage AQUA



Petit fer de chauffe

pour les cires de réparation.

■ U.V. : 1 pièce

61.500.04 outil de fusion

Rabot pour cires de réparation

Outil de précision pour raboter à fleur les matériaux de remplissage sans érafler la surface environnante.

■ U.V. : 1 pièce

61.500.11 racloir profils couleur

61.500.07 racloir de remplissage

Grattoir spécial

Pour éliminer les résidus de matériaux de remplissage et les éraflures aux endroits difficilement accessibles, par exemple sur des fenêtres PVC déjà posées.

■ U.V. : 1 pièce

61.500.12 grand 150 x 50 mm

61.500.13 petit 75 x 50 mm

Assortiment de toiles micro-abrasives

Pour polir les fines éraflures, toutes les surfaces laquées, le PVC rigide, le laiton et l'aluminium.

■ U.V. : 1 pièce

61.500.22 assortiment de toiles micro-abrasives 7 granulométries

61.500.32 liège à poncer pour mettre en oeuvre les toiles micro-abrasives

Papier abrasif "humide"

■ U.V. : 1 pièce

61.502.01 grain 240

61.502.02 grain 280

61.502.03 grain 320

61.502.04 grain 400

61.502.05 grain 500

61.502.06 grain 600

61.502.07 grain 800

61.502.08 grain 1000

61.502.09 grain 1200

Assortiment de cire

■ U.V. : 1 pièce

61.514.01 teintes bois clair

61.514.02 teintes bois

Peinture de finition acrylique

Peinture couvrante, spéciale pour les surfaces en PVC.

Vaporisateur pour effectuer des retouches de peinture lors des opérations de réparation et sur des surfaces partielles. Convient pour l'intérieur et l'extérieur.

■ U.V. : 6 pièces

Désignation	Renolit/RAL	
61.520.01	bleu en acier/ 1185 96	5150.05
61.520.17	soie mat sans couleur	
61.520.18	blanc	9016
61.520.19	éclat ProSilikon	
61.520.20	brun foncé	8518.05
61.520.21	gris/62290	7155.05
61.520.22	rouge foncé	3081.05-167
61.520.23	gris anthracite	7016.05-167
61.520.24	gris agate	7038.05-167
61.520.26	gris quartz	7039
61.520.27	golden oak	2178001
61.520.28	vert foncé	612505
61.520.29	noir cerise	3202001
61.520.30	blanc crème	9001
61.520.31	blanc titan F 46	929405
61.520.32	aluminium clair F 60	975195
61.520.33	aluminium gris F 61	710295
61.520.34	noir graphite F 62	710595
61.520.35	gris lithium F 63	710095
61.520.36	gris thorium F 64	710195
61.520.37	brun laiton	710395
61.520.38	ivoire éclairé	1379.05
61.520.39	noyer	2178.007
61.520.40	rouge vin	3005.05
61.520.41	caillou gris Rehau Couleur 111	
61.520.42	gris béton	7023
61.520.51	trafic noir	9017
61.520.43	gris soie (Hornschuch)	436-5031
61.520.44	Smoke (Hornschuch)	436-6032
61.520.45	beige mat SFTN (Hornschuch)	436-6015
61.520.46	Taupe (Hornschuch)	436-5043
61.520.47	Stone (Hornschuch)	436-6023
61.520.48	vert (Hornschuch)	436-6034
61.520.49	gris basalte	7012.05
61.520.52	chêne foncé	2052.089-167
61.520.53	gris de sécurité	7004.05-083
61.520.54	gris ardoise	7015
61.520.55	merisier (Hornschuch)	436-2032
61.520.56	Metbrush Silver (Hornschuch)	436-1002
61.520.57	brun noir (Hornschuch)	436-6010
61.520.58	Sheffield Oak Light (Hornschuch)	456-3081
61.520.59	gris argent	7155.05-116700
61.520.60	Metbrush aluminium	463-1001
61.520.61	Alux DB 703	436-1014

* Délai de livraison ca. 4 semaines.

Ferrures pour fenêtres

1

Ferrures pour portes

2

Accessoires et matériaux

Assemblage vissage, perçage, fixation, montage, clippage, bouchons

3A

Montage collage, étanchéité, ponçage, nettoyage, réparation, vernissage

3B

Vitrage, drainage

3C

Pièces décoratives, rebords décoratifs

3D

Outillages

3E

En projet

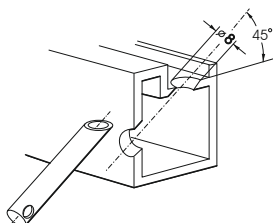
3F



Tuyau d'écoulement d'eau

Largeur : 1 m
 Diamètre : 8 mm
 ■ U.V. : 1 pièce

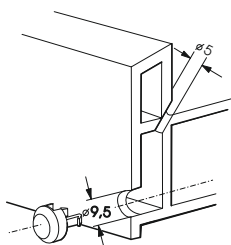
- 63.001.01 blanc
- 63.001.02 brun



Tuyau d'écoulement d'eau

Largeur : 58 mm
 Diamètre : 8 mm
 ■ U.V. : 100 et 500 pièces

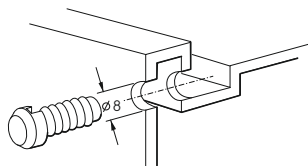
- 63.002.01 blanc
- 63.002.02 brun



Busette

Diamètre de la tête : 14 mm
 Diamètre d'ouverture : 9,5 mm
 ■ U.V. : 100 pièces

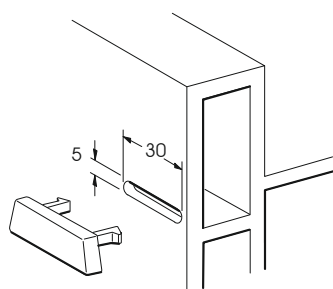
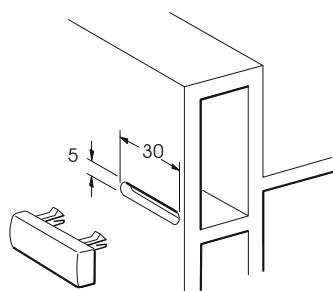
- 63.003.01 blanc 2,6 - 3,50 mm épaisseur de la paroi
- 63.003.11 blanc 3,5 - 4,00 mm épaisseur de la paroi
- 63.003.21 blanc 4,0 - 4,35 mm épaisseur de la paroi
- 63.003.02 brun 2,6 - 3,50 mm épaisseur de la paroi
- 63.003.12 brun 3,5 - 4,00 mm épaisseur de la paroi
- 63.003.22 brun 4,0 - 4,35 mm épaisseur de la paroi



Protège tempête

Largeur : 26 mm
 Diamètre de la tête : 14 mm
 Diamètre d'ouverture : 8 mm
 ■ U.V. : 100 et 500 pièces

- 63.004.01 blanc
- 63.004.02 brun



Capot-fente

Matière résistante aux UV.

Meilleur clippage.

Largeur entaille : 30 mm
 Hauteur entaille : 5 mm
 Largeur 38 mm
 Hauteur : 12 mm
 ■ U.V. : 100 et 500 pièces

- 63.005.01 blanc 3-4 mm épaisseur de la paroi
- 63.005.02 brun 3-4 mm épaisseur de la paroi
- 63.005.21 blanc KöAV épaisseur de la paroi,
coincé sur les côtés dans l'épaisseur de la paroi
- 63.005.51 blanc 3-4 mm épaisseur de la paroi,
coincé sur les côtés dans l'épaisseur de la paroi
- 63.005.22 brun KöAV épaisseur de la paroi,
coincé sur les côtés dans l'épaisseur de la paroi
- 63.005.32 brun 2 mm épaisseur de la paroi,
coincé sur les côtés dans l'épaisseur de la paroi
- 63.005.52 brun 3-4 mm épaisseur de la paroi,
coincé sur les côtés dans l'épaisseur de la paroi
- 63.005.04 bleu marine 3-4 mm épaisseur de la paroi, RAL 5005
- 63.005.05 bleu clair 3-4 mm épaisseur de la paroi, RAL 5015
- 63.005.18 noir/brun 3-4 mm
- 63.005.19 gris, RAL 7011 3-4 mm
- 63.005.31 blanc 2 mm épaisseur de la paroi,
coincé sur les côtés dans l'épaisseur de la paroi
- 63.005.32 brun 2 mm épaisseur de la paroi,
coincé sur les côtés dans l'épaisseur de la paroi
- 63.005.33 gris, RAL 7040 2mm, coincé sur les côtés dans l'épaisseur de la paroi
- 63.005.34 noir 2 mm, RAL 9017, coincé sur les côtés dans l'épaisseur de la paroi

Schüring PLUS



Capot-fente „SoftLine“

Matériau résistant aux UV. Fixation parfaitement fiable grâce à des languettes renforcées à clipser. Écoulement rapide de l'eau.

Largeur entaille : 30 mm
 Hauteur entaille : 5 mm
 Largeur 36 mm
 Hauteur : 15,5 mm
 ■ U.V. : 100 pièces

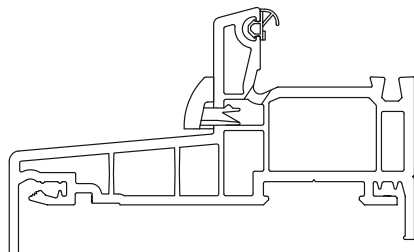
63.006.01	blanc, sim. RAL 9003
63.006.02	brun, sim. RAL 8019
63.006.03	blanc signalisation (Salam.), sim. RAL 9016
63.006.04	bleu foncé, pour film 503005, sim. RAL 5005
63.006.05	brun noir, pour film 851805, sim. RAL 8022
63.006.07	gris argent, pour film 715505, sim. RAL 7001
63.006.08	vert mousse, pour film 600505, sim. RAL 6005
63.006.09	blanc crème, sim. RAL 9001
63.006.22	gris, sim. RAL 7030
63.006.23	golden oak, pour film 2178001
63.006.24	pin des montagnes, pour film 3069041
63.006.25	oregon, pour film 2115008
63.006.27	gris anthracite, pour film 7016005, sim. RAL 7016
63.006.28	bleu acier, pour film 515505, sim. RAL 5011
63.006.29	vert sapin, pour film 612505, sim. RAL 6009
63.006.31	bleu brillant, pour film 500705, sim. RAL 5007
63.006.34	acajou, pour film 2065021

Couleurs suivantes sur demande (à partir de 2.500 pièces)

63.006.30	blanc pur, sim. RAL 9010
63.006.32	brun sepia, sim. RAL 8014
63.006.33	noir profond, sim. RAL 9005
63.006.35	chêne rustique, pour film 3156003
63.006.36	chêne foncé, renolit 2052089
63.006.37	pin douglasie, pour film 3069037
63.006.38	chêne clair, pour film 3118076
63.006.39	pin douglas strié, pour film 3152009
63.006.41	bleu cobalt, pour film 501905, sim. RAL 5013
63.006.42	rouge feu, pour film 305405, sim. RAL 3000
63.006.43	rouge rubis, pour film 300305, sim. RAL 3003
63.006.44	rouge pourpre, pour film 3004
63.006.46	gris agate, pour film 703805, sim. RAL 7038
63.006.47	canadian, pour film 49195
63.006.48	montana, pour film 49197
63.006.49	indian, pour film 49198
63.006.50	rouge von, sim. RAL 3005
63.006.51	gris basalte, sim. RAL 7012
63.006.52	gris clair, sim. RAL 7035
63.006.53	gris quartz, sim. RAL 7039
63.006.56	gris béton, sim. RAL 7023
63.006.57	grau soie, sim. RAL 7044
63.006.58	gris signal, sim. RAL 7004
63.006.59	gris ardoise, sim. RAL 7015
63.006.60	gris-beige, sim. RAL 1019
63.006.61	galets gris, sim. RAL 7032

* Sur demande avec le logo de votre société. En version standard, les pare tempêtes sont fournis sans le logo de votre société.

Schüring PLUS



Capot-fente "SoftLine" S

En matériau résistant aux U.V. ! Écoulement de l'eau par un orifice latéral ; Utile lorsque la rainure d'écoulement d'eau se trouve relativement près au-dessus d'un profilé de finition, par exemple dans le cas des profilés monoblocs.

Largeur entaille : 30 mm
 Hauteur entaille : 5 mm
 Largeur 36 mm
 Hauteur : 15,5 mm
 ■ U.V. : 100 pièces

- 63.009.01 blanc, sim. RAL 9003
- 63.009.02 brun, sim. RAL 8019
- 63.009.07 gris argent, pour film 715505, sim. RAL 7001
- 63.009.09 blanc crème, pour film 137905, sim. RAL 9001
- 63.009.10 golden oak, pour film 2178001
- 63.009.27 gris anthracite, sim. RAL 7016
- 63.009.28 bleu acier, sim. RAL 5011
- 63.009.29 vert sapin, sim. RAL 6009
- 63.009.51 gris quartz, pour film 703905-167, sim. RAL 7039

Couleurs suivantes sur demande (à partir de 2.500 pièces)

- 63.009.05 brun noir, sim. RAL 8022
- 63.009.25 oregon, pour film 2115008-167
- 63.009.35 chêne rustique, pour film 3156003
- 63.009.43 rouge rubis, sim. RAL 3003
- 63.009.52 blanc perle, sim. RAL 1013
- 63.009.54 gris béton, sim. RAL 7023
- 63.009.55 gris noir, sim. RAL 7021
- 63.009.56 gris, sim. RAL 7012
- 63.009.57 bouleau rose, sim. Hornschuh F 436-3131
- 63.009.58 gris soie, sim. Hornschuh F 436-5031
- 63.009.59 gris brun, sim. Hornschuh TTC 1004



Cale de vitrage en polypropylène (PP)

- Pour une jonction optimale des bordures
- Résistance thermique
- Résistance à la compression

Longueur : 100 mm

■ U.V. : 1.000 pièces

20 mm large

64.120.01	1 mm blanc
64.120.02	2 mm bleu
64.120.03	3 mm rouge
64.120.04	4 mm jaune
64.120.05	5 mm vert
64.120.06	6 mm noir

22 mm large

64.122.01	1 mm blanc
64.122.02	2 mm bleu
64.122.03	3 mm rouge
64.122.04	4 mm jaune
64.122.05	5 mm vert
64.122.06	6 mm noir

24 mm large

64.124.01	1 mm blanc
64.124.02	2 mm bleu
64.124.03	3 mm rouge
64.124.04	4 mm jaune
64.124.05	5 mm vert
64.124.06	6 mm noir

26 mm large

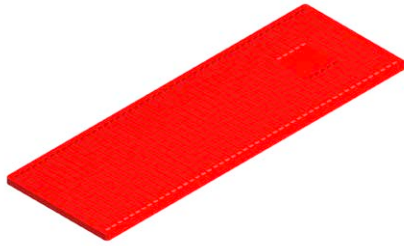
64.126.01	1 mm blanc
64.126.02	2 mm bleu
64.126.03	3 mm rouge
64.126.04	4 mm jaune
64.126.05	5 mm vert
64.126.06	6 mm noir
64.126.08	8 mm grau

28 mm large

64.128.01	1 mm blanc
64.128.02	2 mm bleu
64.128.03	3 mm rouge
64.128.04	4 mm jaune
64.128.05	5 mm vert
64.128.06	6 mm noir

30 mm large

64.130.01	1 mm blanc
64.130.02	2 mm bleu
64.130.03	3 mm rouge
64.130.04	4 mm jaune
64.130.05	5 mm vert
64.130.06	6 mm noir



Cale de vitrage en polypropylène (PP)

■ Pour une jonction optimale des bordures

■ Résistance thermique

Longueur : 100 mm

■ Résistance à la compression

■ U.V. : 1.000 pièces

32 mm large

64.132.01	1 mm blanc
64.132.02	2 mm bleu
64.132.03	3 mm rouge
64.132.04	4 mm jaune
64.132.05	5 mm vert
64.132.06	6 mm noir

34 mm large

64.134.01	1 mm blanc
64.134.02	2 mm bleu
64.134.03	3 mm rouge
64.134.04	4 mm jaune
64.134.05	5 mm vert
64.134.06	6 mm noir

36 mm large

64.136.01	1 mm blanc
64.136.02	2 mm bleu
64.136.03	3 mm rouge
64.136.04	4 mm jaune
64.136.05	5 mm vert
64.136.06	6 mm noir

40 mm large

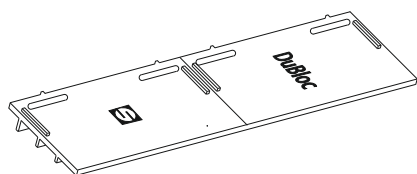
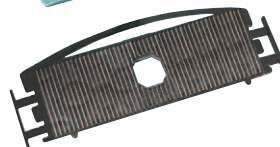
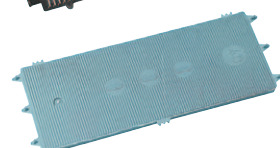
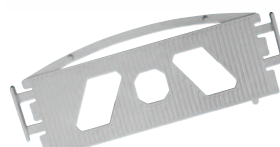
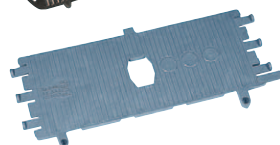
64.140.01	1 mm blanc
64.140.02	2 mm bleu
64.140.03	3 mm rouge
64.140.04	4 mm jaune
64.140.05	5 mm vert
64.140.06	6 mm noir

46 mm large

64.146.01	1 mm blanc
64.146.02	2 mm bleu
64.146.03	3 mm rouge
64.146.04	4 mm jaune
64.146.05	5 mm vert
64.146.06	6 mm noir

50 mm large

64.150.01	1 mm blanc
64.150.02	2 mm bleu
64.150.03	3 mm rouge
64.150.04	4 mm jaune
64.150.05	5 mm vert
64.150.06	6 mm noir



Sous-cale de vitrage,

PVC, autobloquante avec cale de sécurité, avec système de ventilation arrière en labyrinthe, pour évacuer l'air et l'eau dans le sens longitudinal et transversal.

Longueur : 100 mm

		■ U.V.:	Pièces
66.101.01	Aluplast 2000		1.000
66.101.02	Aluplast 4000, 5000, 6000, feuillure de vitrage 55 mm		500
66.101.03	Gealan S 7000, 8000, à fleur et à recouvrement		500
66.101.04	Kömmerling Eurofuture Classic, Elegance, feuillure de vitrage 54 mm		500
66.101.05	KBE 70 AD/MD (ne convient pas pour le dormant MD)		500
66.101.06	Rehau Brillant, Thermo		500
66.101.07	Schüco Corona CT 70, feuillure de vitrage 55 mm		500
66.101.08	Trocal Innonova 70, feuillure de vitrage 52,5 mm		1.000
66.101.09	Veka Topline à recouvrement, Veka SoftLine 70 mm, Actual		500
66.101.13	Salamander 3D, Streamline		500
66.101.14	Deceuninck Zendow		500
66.101.15	Rehau Geneo		500
66.101.17	Kömmerling 88 plus		500
66.101.18	Schüco SI 82		500
66.101.19	Rehau 730/735		500
66.101.20	Gealan S 7000, IQ plus und S 8000 IQ plus*		500
66.101.22	Brüggmann AD 73, MD 73		1.000
66.101.23	Veka SoftLine 82		500

Sous-cale de vitrage, surélevée,

PVC, autobloquante avec cale de sécurité, avec système de ventilation arrière en labyrinthe, pour évacuer l'air et l'eau dans le sens longitudinal et transversal.

Longueur : 100 mm

		■ U.V.:	Pièces
66.102.01	Aluplast 4000, 5000, 6000, feuillure de vitrage 55 mm, surélevée de 5 mm*		250
66.102.02	Deceuninck Zendow, surélevée de 4,5 mm*		250
66.102.03	Gealan S 7000, 8000, à fleur et à recouvrement, surélevée de 3 mm*		250
66.102.04	Inoutic Elite, surélevée de 3 mm*		500
66.102.05	Inoutic Prestige, surélevée de 3 mm*		500
66.102.06	Kömmerling Eurofuture Classic, Elegance Evolution, feuillure de vitrage 54 mm, surélevée de 4 mm*		250
66.102.07	Veka Topline à recouvrement Veka SoftLine 70 mm AlphaLine, surélevée de 3 mm*		500

Sous-cale de vitrage DuBloc, à recou-

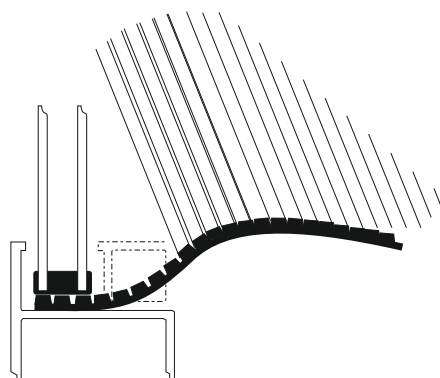
vrement constituée d'un mélange de PVC, sécables, surface avec empreintes rondes permettant une parfaite répartition du poids.

Longueur : 120 mm

■ U.V. : 1.000 pièces

66.001.12	KöVS
66.002.11	Rehau S730
66.003.12	Veka-SoftLine
66.006.12	Deceuninck
66.007.12	Gealan

Différences de couleurs dues à la technique de production.



Ce matériel de calage est en ébonite et demeure la seule méthode valable de calage.

Avantages de cette méthode :

- pas de détérioration dans le temps
- calage précis grâce à une surface plate
- utilisation très pratique en détachant aisément les cales caoutchouc.

Largeur : 100 mm

Longueur : 1.200 mm

■ U.V. : 1 rangée

64.001.03

64.001.04

64.001.05

■ Remarque

La chaîne de calage est livrée en longueur d'1,20 m. Les cales ont une longueur de 100 mm et une largeur d'environ 7 mm, de façon à ce que les rainures de vitrage de 7, 14, 21, 28, 35 mm de profondeur puissent être bien remplies.

Pour le calage, on doit avoir autant de cales sous la vitre que l'épaisseur le nécessite. De plus le calage doit être élastique pour permettre à la fenêtre de travailler.

Ferrures pour fenêtres

1

Ferrures pour portes

2

Accessoires et matériaux

Assemblage vissage, perçage, fixation, montage, clippage, bouchons

3A

Montage collage, étanchéité, ponçage, nettoyage, réparation, vernissage

3B

Vitrage, drainage

3C

Pièces décoratives, rebords décoratifs

3D

Outillages

3E

En projet

3F



N° d'art. 70.205.01



N° d'art. 70.206.01



N° d'art. 70.207.01



N° d'art. 70.208.01



N° d'art. 70.250.01



N° d'art. 70.303.01



N° d'art. 70.106.01



N° d'art. 70.108.01



N° d'art. 70.351.01



N° d'art. 70.200.01



N° d'art. 70.201.01



N° d'art. 70.256.01



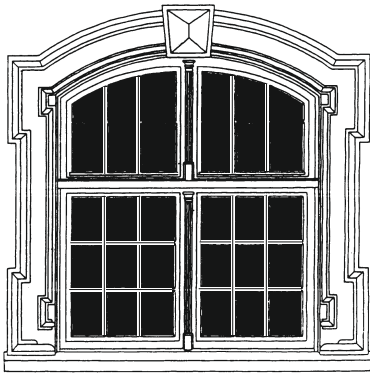
N° d'art. 70.258.01



N° d'art. 70.100.01



N° d'art. 70.257.01

**Pièces décoratives**

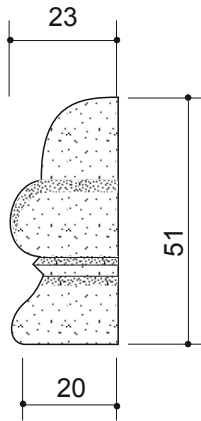
pour rénovation conforme au style.

Blanc, similaire à RAL 9016.

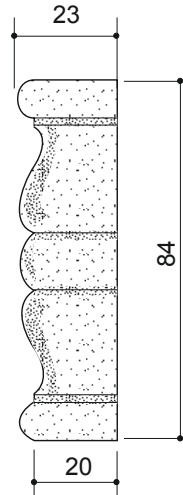
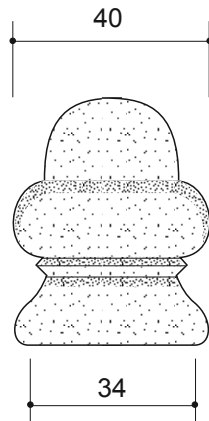
■ U.V. : 1 pièce

70.100.01	type S 100
70.101.01	type S 101
70.102.01	type S 102
70.103.01	type S 103
70.104.01	type S 104
70.105.01	type S 105
70.106.01	type S 106
70.108.01	type S 108
70.109.01	type S 109
70.110.01	type S 110
70.112.01	type S 112
70.200.01	type S 200
70.201.01	type S 201
70.202.01	type S 202
70.203.01	type S 203
70.205.01	type S 205
70.206.01	type S 206
70.207.01	type S 207
70.208.01	type S 208
70.211.01	type S 211
70.250.01	type S 250
70.251.01	type S 251
70.252.01	type S 252
70.253.01	type S 253
70.256.01	type S 256
70.257.01	type S 257
70.258.01	type S 258
70.259.01	type S 259
70.260.01	type S 260
70.261.01	type S 261
70.262.01	type S 262
70.271.01	type S 271
70.273.01	type S 273
70.272.01	type S 272
70.303.01	type S 303
70.304.01	type S 304
70.305.01	type S 305
70.350.01	type S 350
70.351.01	type S 351
70.352.01	type S 352
70.353.01	type S 353
70.354.01	type S 354
70.355.01	type S 355
70.360.01	type S 360

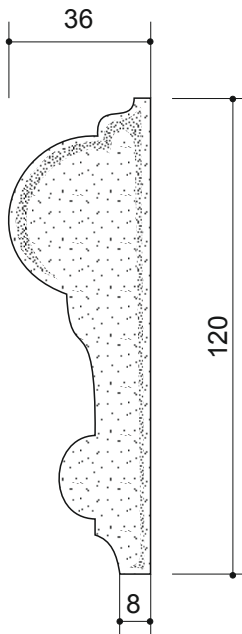
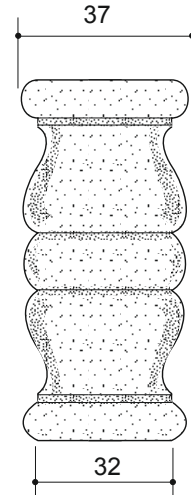
Pièces décoratives selon RAL/Renolit avec surface laquée sur demande.



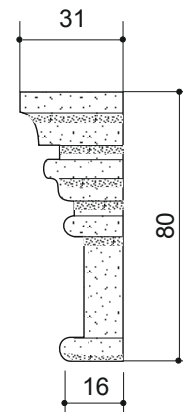
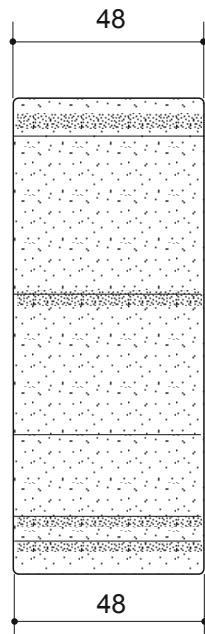
N° d'art. 70.205.01



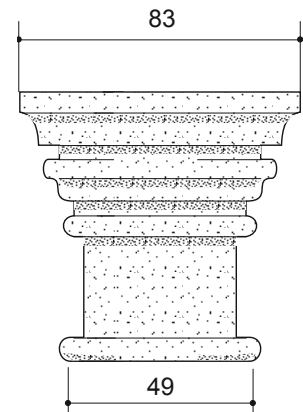
N° d'art. 70.206.01

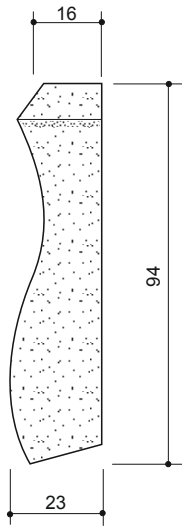


N° d'art. 70.207.01

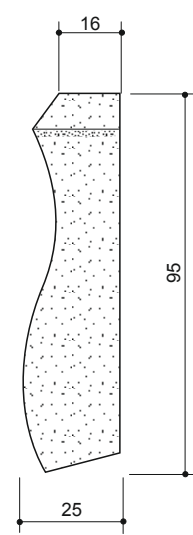
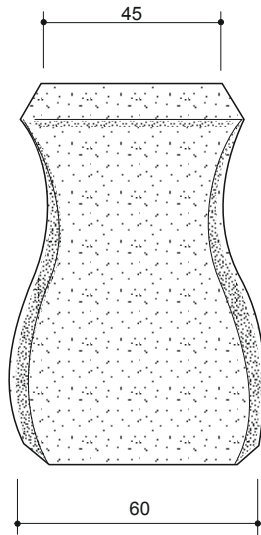


N° d'art. 70.208.01

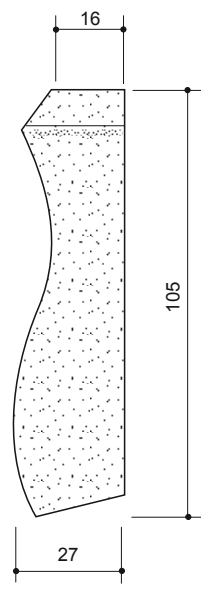
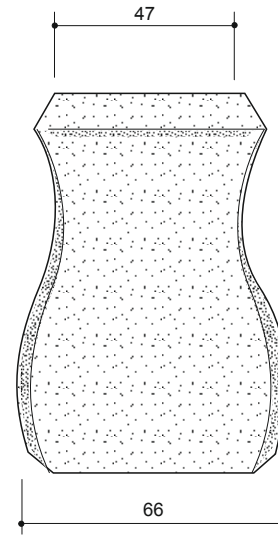




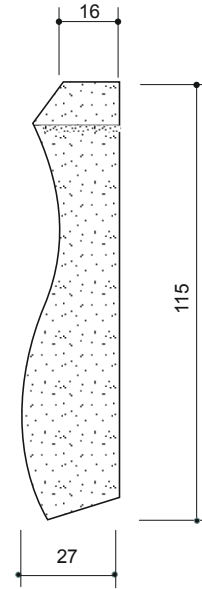
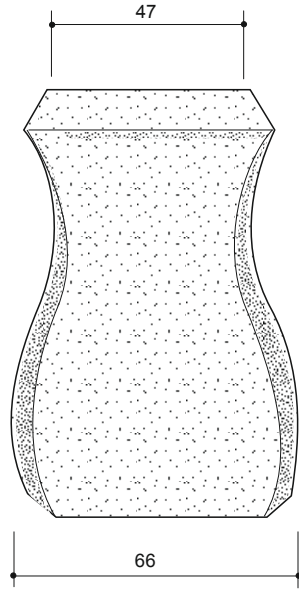
N° d'art. 70.250.01



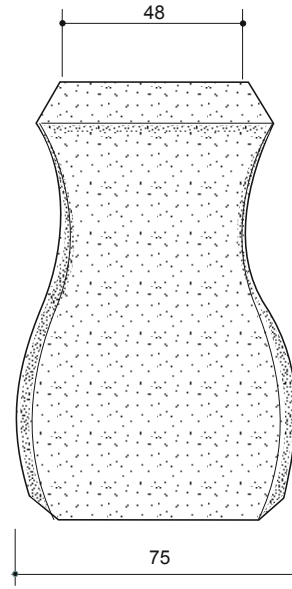
N° d'art. 70.251.01

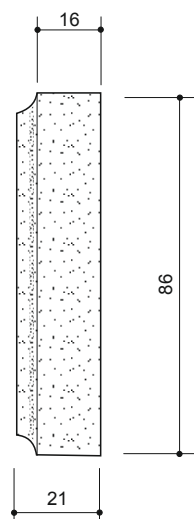


N° d'art. 70.252.01

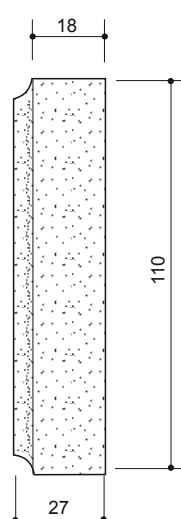
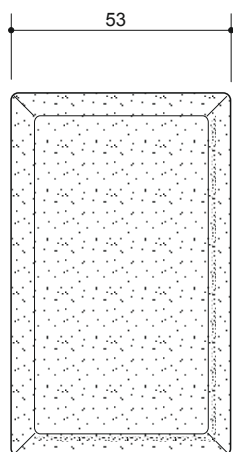


N° d'art. 70.253.01

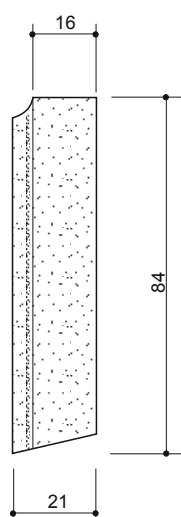
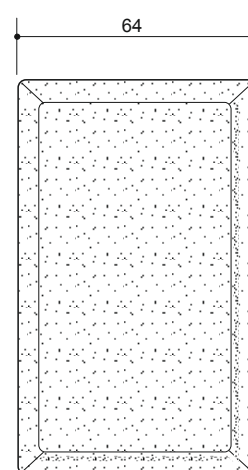




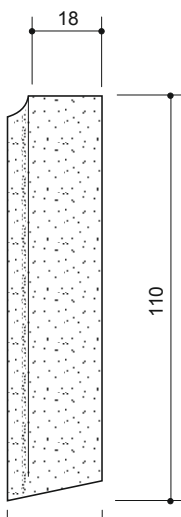
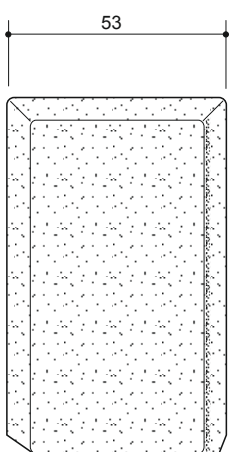
N° d'art. 70.303.01



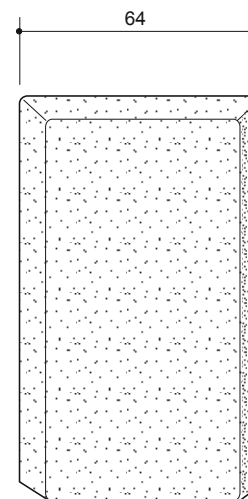
N° d'art. 70.304.01

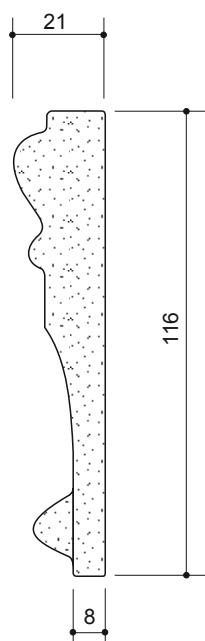


N° d'art. 70.353.01

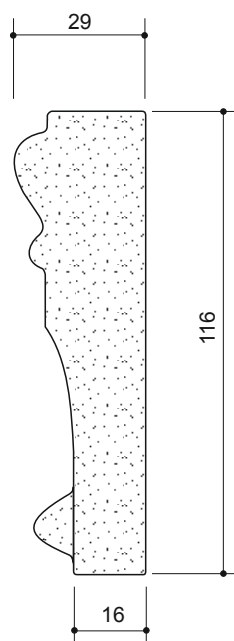
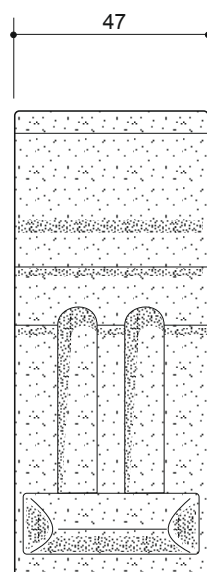


N° d'art. 70.354.01

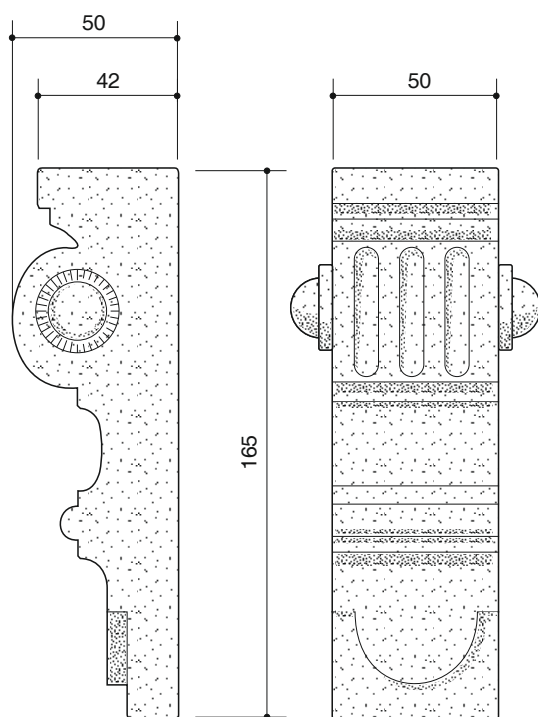
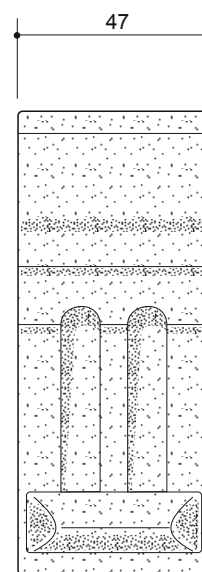




N°. d'art. 70.108.01

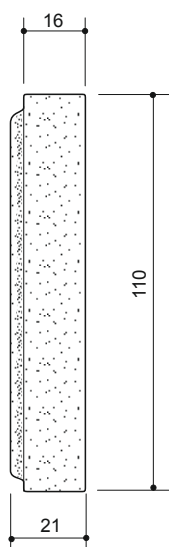


N°. d'art. 70.109.01

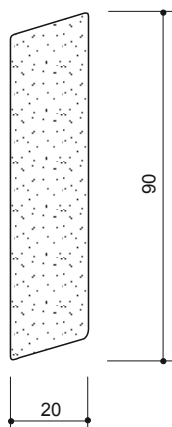
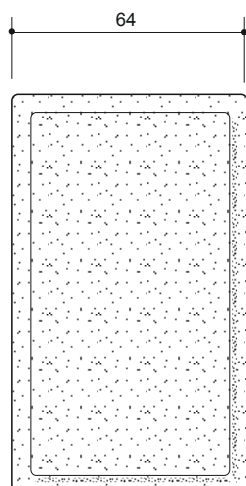


N°. d'art. 70.106.01

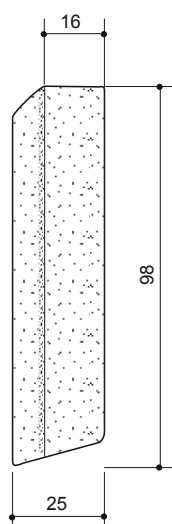
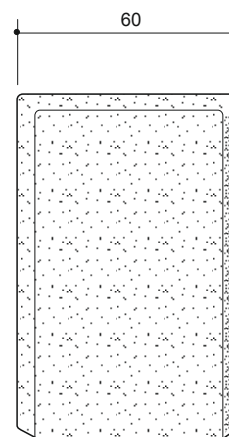
Dimensions données à titre indicatif.
D'autres pièces décoratives sur demande.



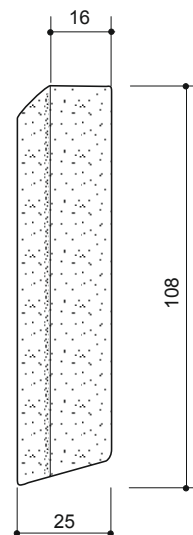
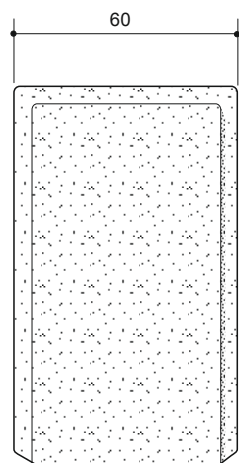
N°. d'art. 70.305.01



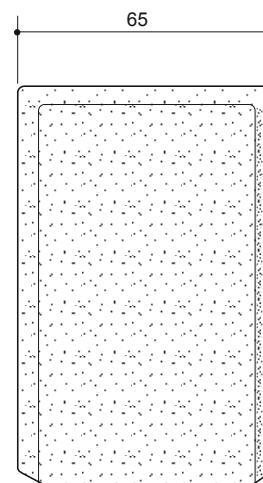
N°. d'art. 70.350.01

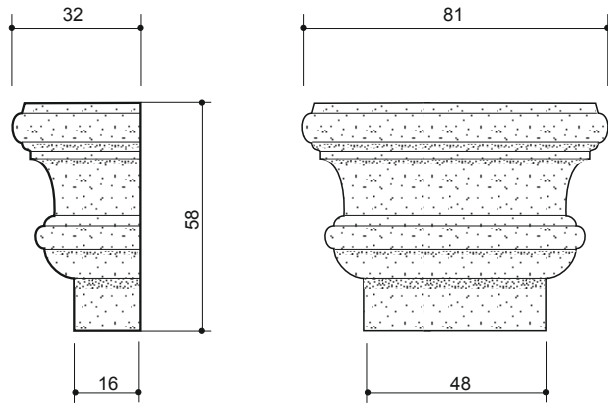


N°. d'art. 70.351.01

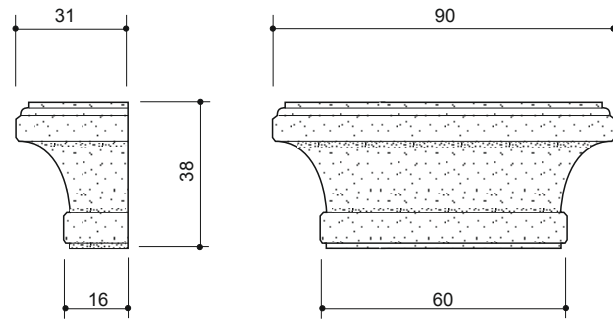


N°. d'art. 70.352.01

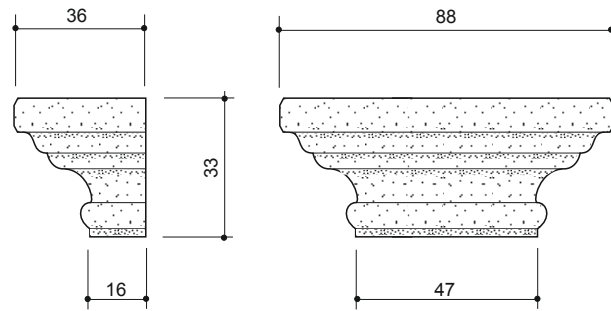




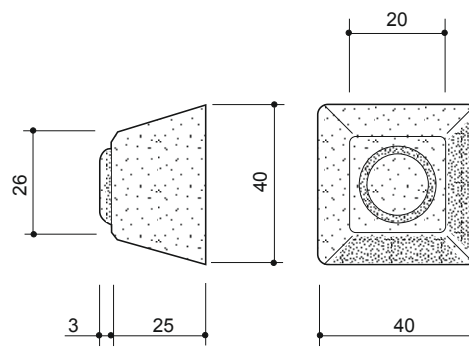
N°. d'art. 70.200.01



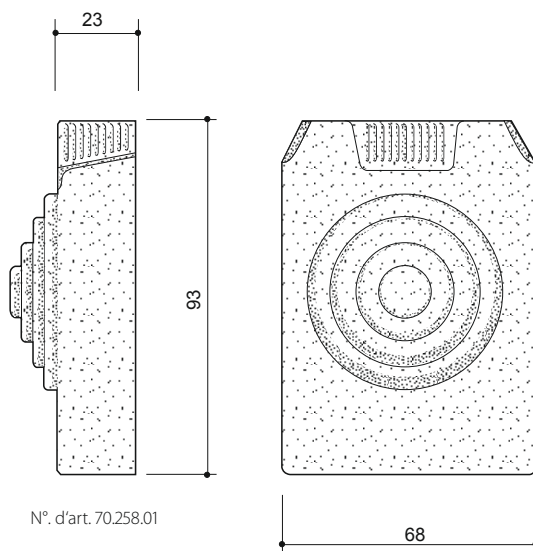
N°. d'art. 70.201.01



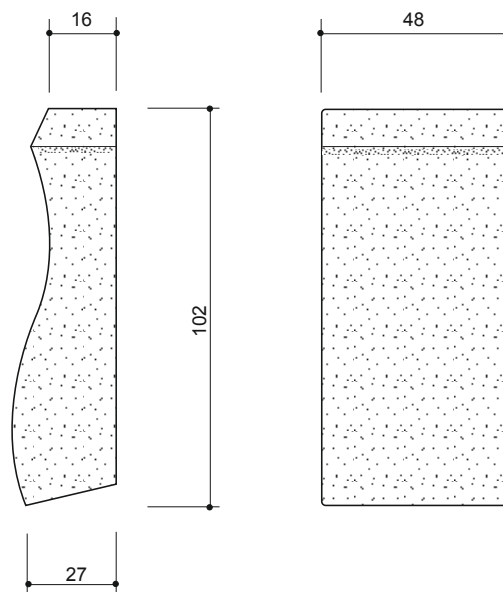
N°. d'art. 70.203.01



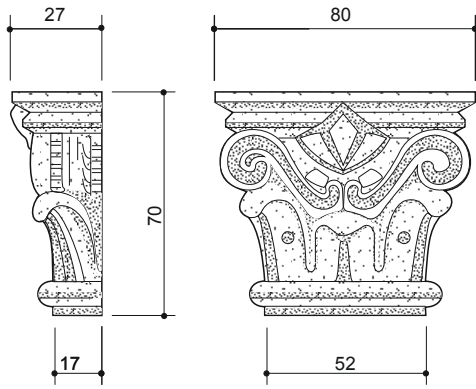
N°. d'art. 70.256.01



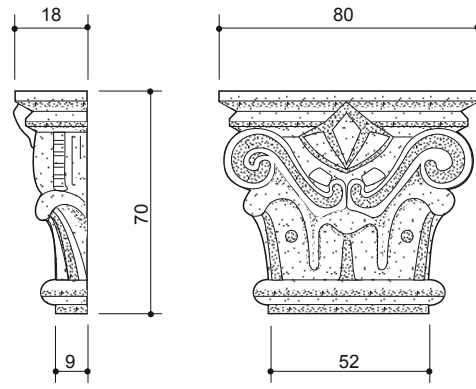
N°. d'art. 70.258.01



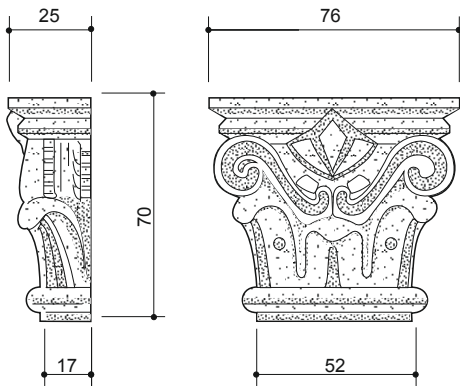
N°. d'art. 70.257.01



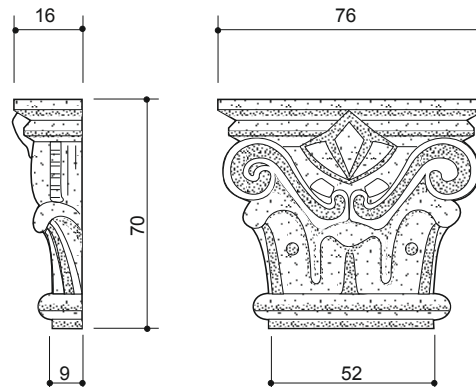
N° d'art. 70.100.01



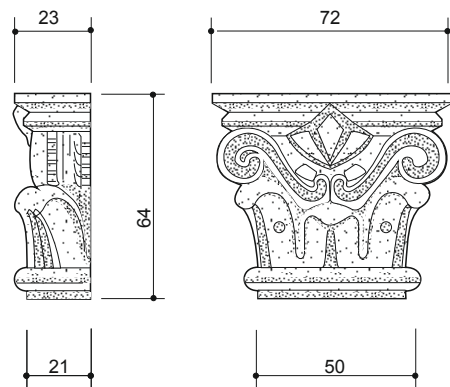
N° d'art. 70.101.01



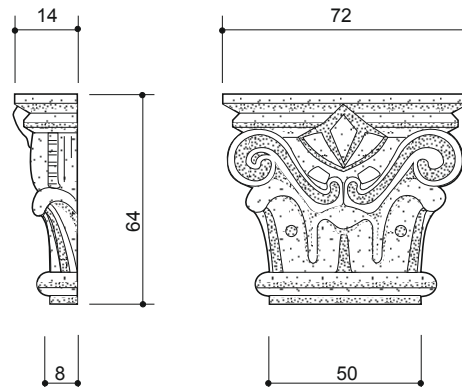
N° d'art. 70.102.01



N° d'art. 70.103.01



N° d'art. 70.104.01



N° d'art. 70.105.01

Dimensions données à titre indicatif.
D'autres pièces décoratives sur demande.

Rebords décoratifs

pour rénovation conforme au style.

Blanc, similaire à RAL 9016.

■ U.V. : 6 m

blanc, similaire à Ral 9016.

70.020.11	type L 20
70.021.11	type L 21
70.116.11	type L 116
70.130.11	type L 130
70.150.11	type L 150
70.158.11	type L 158
70.160.11	type L 160
70.165.11	type L 165

blanc crème, similaire à Ral 9001*

contre collés avec un film,

quantité minimale de commande par profilé

70.020.13	type L 20
70.021.13	type L 21
70.130.13	type L 130
70.150.13	type L 150
70.158.13	type L 158
70.160.13	type L 160

golden oak, similaire à Renolit 2178.001*

contre collés avec un film, quantité minimale

de commande par profilé

70.020.14	type L 20
70.021.14	type L 21
70.130.14	type L 130
70.150.14	type L 150
70.158.14	type L 158
70.160.14	type L 160

Pour le montage nous proposons

Colle wintec® PVC Schüring, tube 200 ml

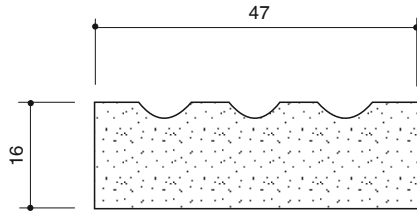
■ U.V. : 1 et 50 pièces

59.001.11	transparente
59.001.01	blanc

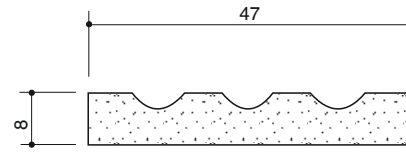


* sur demande.

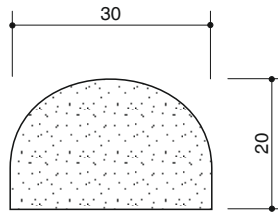
Différences de couleurs possibles du fait de la technique de production.



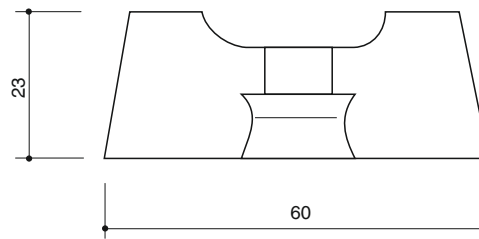
N° d'art. 70.020.11 Rebord décoratif



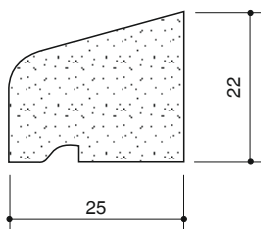
N° d'art. 70.021.11 Rebord décoratif



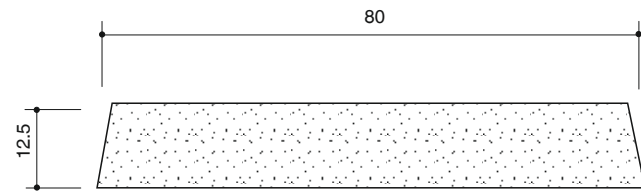
N° d'art. 70.130.11 Rebord décoratif



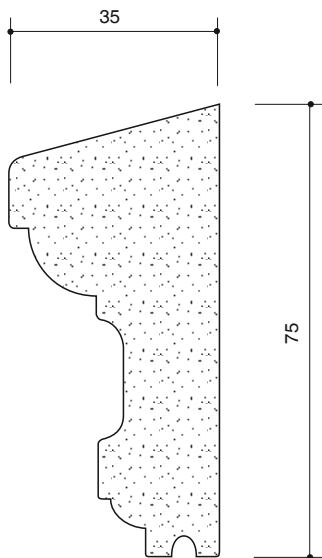
N° d'art. 70.116.11 Rebord décoratif



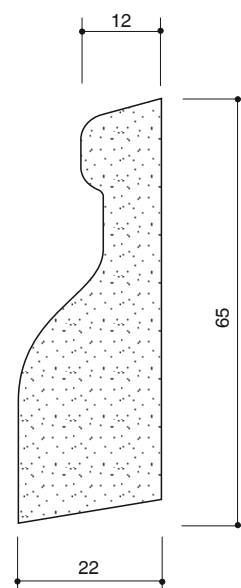
N° d'art. 70.158.11 Jet d'eau



N° d'art. 70.165.11 Profilé de recouvrement



N° d'art. 70.150.11 Rebord décoratif



N° d'art. 70.160.11 Profilé décoratif de l'appui de fenêtre

Dimensions données à titre indicatif.

Ferrures pour fenêtres

1

Ferrures pour portes

2

Accessoires et matériaux

Assemblage vissage, perçage, fixation, montage, clippage, bouchons

3A

Montage collage, étanchéité, ponçage, nettoyage, réparation, vernissage

3B

Vitrage, drainage

3C

Pièces décoratives, rebords décoratifs

3D

Outillages

3E

En projet

3F



Crayon spécial

pour le marquage sur les profilés blancs ou de couleurs.

■ U.V. : 1 douzaine

- 67.001.01 blanc
- 67.001.02 noir



Lime plate

pour le travail du profilé PVC.

Longueur : 250 mm

■ U.V. : 1 pièce

67.602.01



Couteau demi-lune

pour le travail des soudures.

■ U.V. : 1 pièce

67.004.02

Don Carlos

■ U.V. : 1 pièce

67.004.01



Couteau à plomb

■ U.V. : 1 pièce

67.004.03



Spatule de verre

■ U.V. : 1 pièce

67.007.01

1

Règle graduée télescopique avec écran analogique

pour mesurer les cotes intérieures. Éléments télescopiques en profilés carrés aluminium très robustes, pour utilisation rude sur chantier. Boîtier d'affichage solide. Graduation en mm sur le mètre ruban métallique. Fiable, robuste et précis.

Longueur, une fois replié : 0,70 m

Plage de mesure : 0,70 - 3,00 m

Poids : 1,1 kg

■ U.V. : 1 pièce

67.020.31 1 Règle graduée télescopique

67.020.32 2 Pochette pour la règle graduée télescopique

2



Existe aussi avec graduation en pouces, sur demande.



Pince coupante pour PVC

par exemple pour couper les joints ou les bourrelets de soudure de joints coextrudés ou même de profil difficiles d'accès.

■ U.V. : 1 pièce

- 67.003.02 dimension 180 mm
- 67.003.03 dimension 160 mm
- 67.003.05 pince coupante à 45°



Tournevis à six pans

pour ajuster les ferrures des fenêtres oscillo-battantes.

■ U.V. : 1 pièce

- 67.005.20 Ø 2,0 mm
- 67.005.25 Ø 2,5 mm
- 67.005.30 Ø 3,0 mm
- 67.005.40 Ø 4,0 mm
- 67.005.50 Ø 5,0 mm
- 67.005.60 Ø 6,0 mm



Lève-vitre

pour faciliter la pose du vitrage.

■ U.V. : 1 pièce

- 67.006.01 en bois
- 67.006.11 en PVC

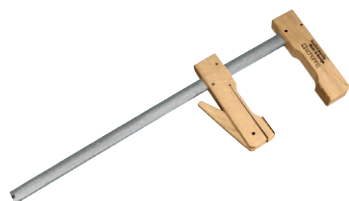


Massette en nylon

pour le travail des fenêtres PVC.

■ U.V. : 1 pièce

- 67.006.02
- 67.006.00 embout de massette



Serre-joints

pour caler rapidement et sans les abîmer les fenêtres PVC.

■ U.V. : 1 pièce

- 67.110.02 dimension 200/110 mm
- 67.110.03 dimension 300/110 mm
- 67.110.04 dimension 400/110 mm
- 67.110.06 dimension 600/110 mm
- 67.110.10 dimension 1.000/110 mm

Ferrures pour fenêtres

1

Ferrures pour portes

2

Accessoires et matériaux

Assemblage vissage, perçage, fixation, montage, clippage, bouchons

3A

Montage collage, étanchéité, ponçage, nettoyage, réparation, vernissage

3B

Vitrage, drainage

3C

Pièces décoratives, rebords décoratifs

3D

Outillages

3E

En projet

3F

En projet

2

3A

3B

3C

3D

3E

3F