

## ■ Das Schüring System

Als vor über 60 Jahren das Kunststoff-Fenster aufkam, war Walter Schüring einer der Pioniere. Seither haben wir uns ausschließlich mit diesem Bereich befasst und unsere Erfahrungen in zukunftsweisende Produkte und Angebote umgesetzt. Heute bietet Schüring ein sorgfältig abgestimmtes und umfassendes Leistungsspektrum, bei dem jeder Baustein exakt auf den nächsten passt.

## ■ Schüring - Beschlagsysteme

Für jeden Fenster- und Türentyp die geeigneten Qualitätsprodukte, dazu alles rund um das Kunststoff-Fenster. Viele der Produkte sind Eigenentwicklungen und Patente von Schüring (450 Patente).

## ■ Schüring - Produktentwicklung

Permanente Verbesserungen vorhandener Produkte und Entwicklung neuer, maßstabsetzender Lösungen !

## ■ Schüring - Anwendungstechnik

Kundendienst, praktische Unterstützung vor Ort und Schulungen !

## ■ Schüring - Lieferservice

Mit unserem modernen Lager- und Versandzentrum in Troisdorf-Spich haben wir alle Voraussetzungen geschaffen, schnell und flexibel zu arbeiten. Standard-Produkte (Katalogware) werden in der Regel innerhalb von 24 Stunden nach Bestelleingang ausgeliefert. Bitte helfen Sie uns mit Ihrer rechtzeitigen und vollständigen Bestellung.

## ■ Schüring - für Hersteller von Kunststoff-Fenstern und -Türen.

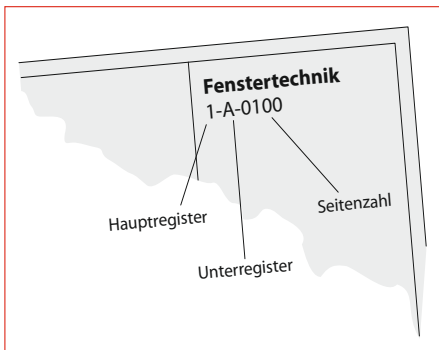
- Entwicklung
- Produktion
- Vertrieb

# Was Sie vor Benutzung des Kataloges wissen sollten

## ■ Lieber Leser,

dieser Katalog gibt Ihnen einen Überblick über das ständig wachsende Schüring-Angebot „Beschlagsysteme und Zubehör“ für die Herstellung von Kunststoff-Fenstern und -Türen.

Die folgenden Hinweise sollen Ihnen die Benutzung noch mehr erleichtern.



Leere Registerteile bedeuten nicht, dass wir für diese Bereiche nichts zu bieten hätten - die Datenblätter dafür sind noch nicht fertiggestellt und werden folgen.

## Schüring Fenster- und Türtechnologie GmbH

Langbaughstraße 3  
53842 Troisdorf-Spich  
Postfach 3144  
53831 Troisdorf

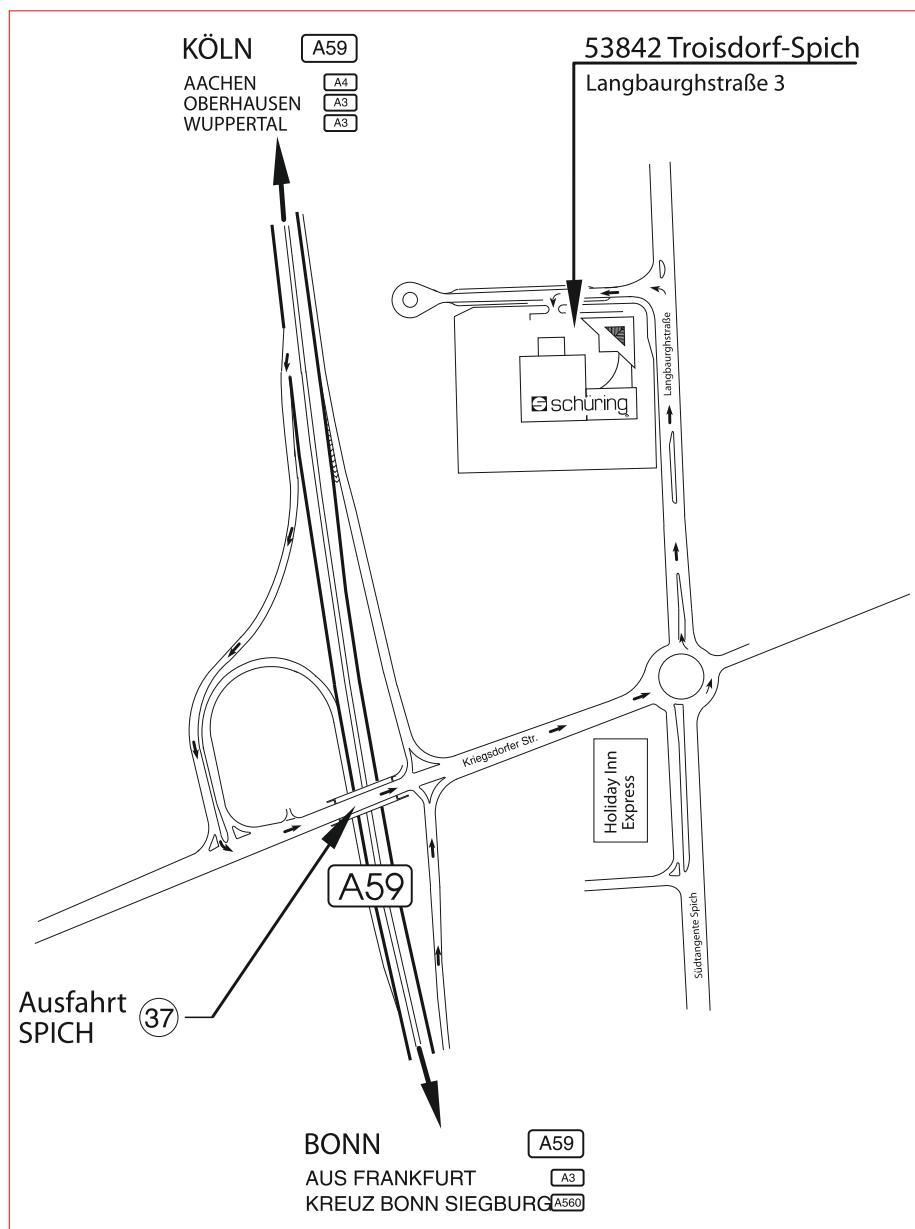
■ Zentrale  
Tel.: 02241-994-0  
Fax: 02241-994-283

■ Vertrieb Beschläge  
Fax: 02241-994-280

■ Geschäftszeiten  
7.00 bis 17.30 Uhr

Außerhalb dieser Zeiten können Sie gern Ihre Wünsche auf unseren Anrufbeantworter sprechen oder schicken Sie ganz einfach eine E-Mail: [schuering@schuering.de](mailto:schuering@schuering.de)

## ■ Wie Sie zu Schüring kommen:



Die Lieferbedingungen entnehmen Sie bitte unseren allgemeinen Geschäftsbedingungen (AGB).

Die technischen Angaben entsprechen dem Stand bei Drucklegung. Angaben über Werkstoffe, Maße und Gewichte erfolgen nach bestem Wissen. Druckfehler und Irrtümer können auch wir trotz aller Vorsicht nicht ausschließen. Dafür sind Rechtsansprüche ausgeschlossen. Auf Anforderung senden wir Ihnen gerne Einzelblätter zur Ergänzung zu. Nachdruck, Reproduktion oder elektronische Datenverarbeitung, auch auszugsweise, sind nicht gestattet. Ausnahmen bedürfen unserer ausdrücklichen, vorherigen und schriftlichen Genehmigung.



**Fenster-Beschläge**

**1**

---

**Tür-Beschläge**

**2**

---

**Zubehör und Materialien**

**3**

---

0. Gebrauchshinweis	1-A-0050
1. Drehfenster	
1.01 Kantengetriebe	1-A-0100
1.02 Fenster- und Türbänder	1-A-0150 – 1-A-0160
2. In Planung	1-B-0100
3. In Planung	1-C-0100
4. Auswärts öffnende Fenster	1-D-0100
5. Kipp- und Klappfenster, Oberlicht-Fenster	
5.01 Zubehör für Kipp- und Klappflügel	1-E-0100
5.02 Oberschere für Kippflügel	1-E-0110
5.03 Falzschere für Kippflügel	1-E-0120
5.04 Elektrischer Oberlichtantrieb	1-E-0150
5.05 Oberlichtbeschlag, aufliegend	1-E-0200 – 1-E-0230
6. Fenstergriffe, Auflaufstücke, Schnäpper, Ziehgriffe, Verschiedenes	
6.01 MTR-Oliven	1-F-0090 – 1-F-0176
6.02 Auflaufstücke	1-F-0300 – 1-F-0310
6.03 Balkontürschnäpper	1-F-0400 – 1-F-0410
6.04 Fensterbremse	1-F-0600

**Drehfenster**

---

**1A**

**In Planung**

---

**1B**

**In Planung**

---

**1C**

**Auswärts öffnende Fenster**

---

**1D**

**Kipp- und Klappfenster, Oberlicht-Fenster**

---

**1E**

**Fenstergriffe, Auflaufstücke, Schnäpper, Ziehgriffe, Verschiedenes**

---

**1F**

## **Tür-Beschläge**

**2**

## **Zubehör und Materialien**

**3**

Gemäß der im „Produkthaftungsgesetz“ definierten Haftung des Herstellers (§ 4 ProdHaftG) für seine Produkte sind die nachfolgenden Informationen über Oberlichtbeschläge zu beachten. Die Nichtbeachtung entbindet den Hersteller von seiner Haftungspflicht.

### 1. Produktinformation und bestimmungsgemäße Verwendung

Oberlichtbeschläge sind Vorrichtungen zum Öffnen und Schließen von Fenstern oder Klappen mit unterschiedlichen Öffnungsarten, insbesondere Kipp- und Klappflügel im Hochbau. Sie dienen dazu, Fensterflügel, die nicht im Griffbereich eines Menschen liegen, durch Betätigen eines Handhebels, welcher über ein Gestänge mit einer Öffnerschere verbunden ist, kraftschlüssig zu öffnen oder zu schließen. Der Handhebel ist am Blendrahmen oder am Mauerwerk angeordnet. Die Betätigung der Öffnerschere kann weiterhin durch ein Kurbelgetriebe, einen Elektromotor, über Druckluftzylinder oder über einen Hydraulikzylinder erfolgen. Die Oberfläche der Oberlichtbeschläge ist rostgeschützt.

Oberlichtbeschläge finden Anwendung an Fenstern aus Holz, Kunststoff, Aluminium oder Stahl und deren entsprechenden Werkstoffkombinationen.

Für die unterschiedlichen Öffnungsarten der Fenster, entsprechend der unterschiedlichen Einbaumöglichkeiten im Bauwerk, werden Öffnerscheren mit unterschiedlichen Scherensystemen verwendet, welche an die jeweiligen Verhältnisse angepasst sind. Die Öffnerscheren bringen die Fensterflügel in die verschiedenen Lüftungsstellungen und verschließen sie. Abweichende Benutzungen sind nicht bestimmungsgemäß.

Einbruchhemmende Fenster, Fenster für Feuchträume und für den Einsatz in Umgebungen mit aggressiven, korrosionsfördernden Luftinhalten erfordern Sonderbeschläge.

Geöffnete Fenster erreichen nur eine abschirmende Funktion und erfüllen keine Anforderungen an die Fugendichtigkeit, Schlagregensicherheit, Schalldämmung, den Wärmeschutz und die Einbruchhemmung. Bei Fenstern, die im Griffbereich von Menschen liegen - unter 2.500 mm über der Fußbodenoberkante - und über Elektromotoren, Druckluftzylinder oder Hydraulikzylinder angetrieben werden, müssen die Richtlinien für kraftbetätigte Türen und Tore beachtet werden. Bei ein- oder auswärtsgehenden Kippflügeln müssen zusätzlich zum Oberlichtbeschlag Fangscheren vorgesehen werden, welche die Kippbewegung des Flügels nach dem Aushängen der Öffnerschere begrenzen (Fangstellung). Die Fangstellung ist geringfügig größer als die Öffnungsweite der Öffnerschere. Kippflügel müssen in Reinigungsstellung so gesichert werden, dass keine unzulässigen Kräfte auf die Bänder wirken. Bei Wind und Durchzug müssen Fenster geschlossen werden. Um Schäden zu vermeiden, ist der Handhebel in die vorgesehene Endstellung zu bringen.

### 2. Fehlgebrauch

Ein Fehlgebrauch - also die nicht bestimmungsgemäße Produktnutzung von Oberlichtbeschlägen liegt insbesondere vor,

- wenn Hindernisse in den Öffnungsbereich eingebracht werden und somit den bestimmungsgemäßen Gebrauch verhindern;
- wenn Zusatzlasten auf Fenster einwirken;
- wenn beim Schließen von Fenstern in den Falz zwischen Blendrahmen und Flügel gegriffen wird (Verletzungsgefahr);

- wenn die Schereneinhängung und -sicherung nicht, wie vom Hersteller vorgeschrieben, ausgeführt wird;
- wenn der Fensterflügel bei ausgelöster Öffnerschere nicht sorgfältig in die Reinigungsstellung geführt wird.

### 3. Produktleistungen

- Maximale Flügelgewichte und maximale Flügelgrößen

Die vom Hersteller vorgeschriebenen maximalen Flügelgewichte und Flügelgrößen für die jeweiligen Scherensysteme müssen beachtet werden. Außer dem Flügelgewicht ist auch der Abstand des Flügelschwerpunktes zum Drehpunkt des Flügels für die maximal zulässige Flügelgröße entscheidend. Bei Festlegung der maximalen Flügelgröße bzw. der Anzahl der gekoppelten Flügel müssen die Vorschriften des Herstellers für die unterschiedlichen Antriebsarten beachtet werden.

- Zusammensetzung der Beschläge

Die Vorschriften des Herstellers, welche die Zusammensetzung der Beschläge betreffen (z.B. Anzahl der einzubauenden Scheren je Flügel, Einbau von Fangscheren), sind verbindlich.

### 4. Produktwartung

Sicherheitsrelevante Beschlagteile sind regelmäßig auf festen Sitz zu prüfen und auf Verschleiß zu kontrollieren. Je nach Erfordernis sind die Befestigungsschrauben nachzuziehen oder die Teile auszutauschen.

Darüberhinaus sind mindestens einmal jährlich folgende Wartungsarbeiten durchzuführen:

- Alle beweglichen Teile und alle Verschlussstellen der Oberlichtbeschläge sind zu fetten (Schüring Wartungsspray) und auf Funktion zu prüfen.
- Es sind nur solche Reinigungs- und Pflegemittel zu verwenden (Schüring Reinigungs- und Pflegemittel), die den Korrosionsschutz der Beschlagteile nicht beeinträchtigen.

Die Einstellarbeiten an den Beschlägen sowie das Austauschen von Teilen sind von einer Fachkraft durchzuführen.

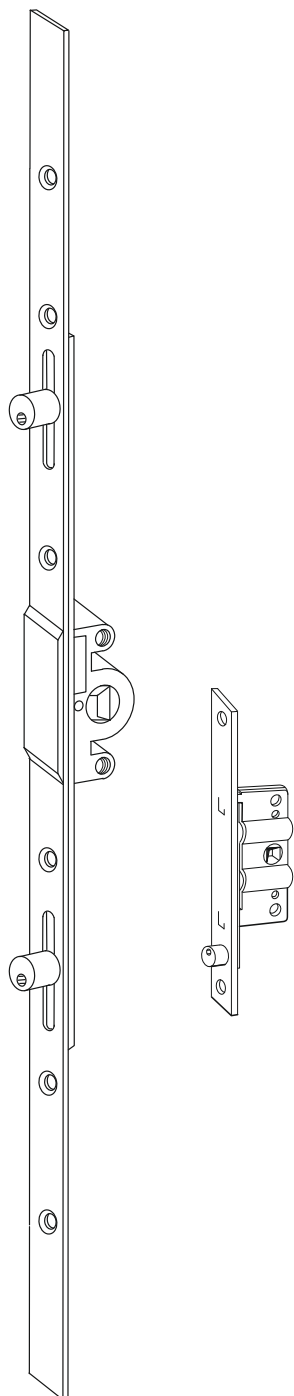
### 5. Instruktionspflicht

Zur Erfüllung der Informations- und Instruktionspflicht sowie der Wartungsarbeiten nach dem „Produkthaftungsgesetz“ stehen folgende Unterlagen zur Verfügung:

- für Planer „Planungsunterlagen“,
- für Fachhändler „Kataloge“,
- für Verarbeiter „Anschlagenleitungen“ und „Werkzeichnungen“,
- für Bauherren und Benutzer „Wartungs- und Pflegeanleitungen“ sowie „Bedienungsanleitungen“,

Zur Sicherstellung der Funktion von Oberlichtbeschlägen für Fenster

- sind Planer gehalten, die Produktinformation vom Hersteller oder Fachhandel anzufordern und zu beachten;
- ist der Fachhandel gehalten, die Produktinformation zu beachten und diese, sowie insbesondere Anschlagenleitungen, Werkzeichnungen, Wartungs- und Pflegeanleitungen sowie Bedienungsanleitungen vom Hersteller anzufordern und an den Verarbeiter auszuhändigen;
- sind Verarbeiter gehalten, die Produktinformationen zu beachten und insbesondere Wartungs- und Pflegeanleitungen sowie Bedienungsanleitungen vom Hersteller oder Fachhandel anzufordern und an die Bauherren und Benutzer weiterzugeben.



**Für Dreh-, Kipp- und Klappflügel**

Schließzapfen verstellbar,  
8,5 mm hoch, Ø 11 mm.  
Vorgerichtet für die Oberschere.

Oberflächentyp: ..... **S SilverLine**  
Stulpe: ..... F 16 x 2,7 mm  
Dorn: ..... 15 mm  
Dornlager-Nuss: ..... 7 mm  
Hinterdornmaß: ..... 12 mm  
■ Verpackungseinheit: ..... 1 und 10 Stück

**Kantengetriebe**

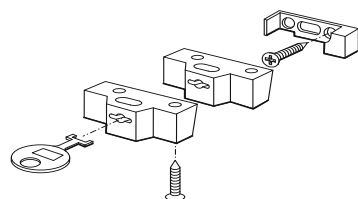
	Größe	Rollzapfen
01.025.03	400– 600	2
01.025.07	601–1.000	2
01.025.10	1.001–1.300	3
01.025.13	1.301–1.600	3
01.025.16	1.601–2.000	3
01.025.20	2.000–2.200	3

**Einreiberschlösschen**

1 Schließzapfen, verstellbar.

Dorn: ..... 15 mm  
■ Verpackungseinheit: ..... 1 und 10 Stück

02.006.02 SilverLine



**Drehflügel-Verschluss**

zum Aufschrauben, gestattet die Kipplüftung  
im abgeschlossenen Zustand.

■ Verpackungseinheit: ..... 1 und 20 Stück

02.005.40 weiß



### Fensterband mit festem Stift

Einbohrzapfen Ø 7 mm, Rahmenteil zum Aufschrauben aus Stahl, verzinkt und pulverbeschichtet.

Breite: ..... 15 mm  
 Länge: ..... 80 mm  
 Hülsendurchmesser: ..... **15 mm**  
 ■ Verpackungseinheit: ..... 1 und 100 Stück

### Fensterband mit 3 Anschraublöchern Einbohrzapfen 40 mm lang

- 09.701.01 weiß
- 09.701.11 weiß, wartungsfrei
- 09.300.10 Anschraubplatte weiß
- 09.711.09 Bohrlehre



### Fensterband mit festem Stift

Einbohrzapfen Ø 7 mm, Rahmenteil zum Aufschrauben aus Stahl, verzinkt und pulverbeschichtet.

Breite: ..... 15 mm  
 Länge: ..... 83 mm  
 Hülsendurchmesser: ..... **13 mm**  
 ■ Verpackungseinheit: ..... 1 und 100 Stück

### Fensterband mit 3 Anschraublöchern Einbohrzapfen 40 mm lang

- 09.711.01 weiß
- 09.711.02 braun
- 09.300.10 Anschraubplatte weiß



### Fensterband mit festem Stift

Verdeckt liegende Anschraublöcher, Einbohrzapfen Ø 7 mm, Rahmenteil zum Aufschrauben aus Stahl, verzinkt und pulverbeschichtet.

Breite: ..... 15 mm  
 Länge: ..... 60 mm  
 Hülsendurchmesser: ..... **13 mm**  
 ■ Verpackungseinheit: ..... 1 und 100 Stück

### Fensterband mit 2 Anschraublöchern Einbohrzapfen 40 mm lang

- 09.731.01 weiß
- 09.712.09 Bohrlehre



### Fensterband mit festem Stift

Einbohrzapfen Ø 7 mm, verdeckt liegende Verschraubung. Rahmenteil zum Aufschrauben auf Stahl, verzinkt und pulverbeschichtet.

Breite: ..... 15 mm  
 Länge: ..... 60 mm  
 Hülsendurchmesser: ..... **15 mm**  
 ■ Verpackungseinheit: ..... 1 und 100 Stück

### Fensterband 2 Anschraublöcher Einbohrzapfen 40 mm lang

- 09.641.01 weiß, wartungsfrei
- 09.641.02 braun, wartungsfrei

Bohrlehren für die Montage der Fensterbänder auf Anfrage lieferbar.



### Abtragendes Aufschraubband für Kipp- und Klapp-Flügel.

Breite: ..... 14 mm  
 Länge: ..... 83 mm  
 Hülsendurchmesser: ..... **13 mm**  
 ■ Verpackungseinheit: ..... 1 und 20 Stück

#### abtragend 16,5 mm

09.007.01 weiß, wartungsfrei  
 09.007.02 braun, wartungsfrei



### Aufschraubband für Tür

Zinkdruckguss, pulverbeschichtet,  
 Nirosa-Stift und Stiftsicherung.

Breite: ..... 14 mm  
 Länge: ..... **100 mm**  
 Hülsendurchmesser: ..... 14 mm  
 ■ Verpackungseinheit: ..... 1 und 20 Stück

09.105.21 weiß, wartungsfrei, gerade  
 09.105.22 braun, wartungsfrei, gerade\*

Bohrlehren für die Montage der Bänder auf Anfrage lieferbar.



### Aufschraubband für Fenster

Zinkdruckguss, pulverbeschichtet,  
 Stahlstift, verzinkt.

Breite: ..... 14 mm  
 Länge: ..... **75 mm**  
 Hülsendurchmesser: ..... 14 mm  
 ■ Verpackungseinheit: ..... 1 und 20 Stück

09.101.01 weiß, gerade  
 09.101.02 braun, gerade  
 09.102.01 weiß, schräg  
 09.102.02 braun, schräg  
 09.102.99 Bohrlehre



### Aufschraubband für Türen,

seitlich 2 mm verstellbar.  
 Zinkdruckguss, pulverbeschichtet,  
 Stahlstift, verzinkt.

Breite: ..... 17 mm  
 Länge: ..... **100 mm**  
 Hülsendurchmesser: ..... 17 mm  
 ■ Verpackungseinheit: ..... 20 Stück

09.108.01 weiß, gerade  
 09.108.02 braun, gerade  
 09.110.99 Bohrlehre

\* auf Anfrage.

**Drehfenster**

---

**1A**

**In Planung**

---

**1B**

**In Planung**

---

**1C**

**Auswärts öffnende Fenster**

---

**1D**

**Kipp- und Klappfenster, Oberlicht-Fenster**

---

**1E**

**Fenstergriffe, Auflaufstücke, Schnäpper, Ziehgriffe, Verschiedenes**

---

**1F**

## **Tür-Beschläge**

**2**

## **Zubehör und Materialien**

**3**



**In Planung**

**Drehfenster**

---

**1A**

**In Planung**

---

**1B**

**In Planung**

---

**1C**

**Auswärts öffnende Fenster**

---

**1D**

**Kipp- und Klappfenster, Oberlicht-Fenster**

---

**1E**

**Fenstergriffe, Auflaufstücke, Schnäpper, Ziehgriffe, Verschiedenes**

---

**1F**

## **Tür-Beschläge**

**2**

## **Zubehör und Materialien**

**3**

**In Planung**

**Drehfenster**

---

**1A**

**In Planung**

---

**1B**

**In Planung**

---

**1C**

**Auswärts öffnende Fenster**

---

**1D**

**Kipp- und Klappfenster, Oberlicht-Fenster**

---

**1E**

**Fenstergriffe, Auflaufstücke, Schnäpper, Ziehgriffe, Verschiedenes**

---

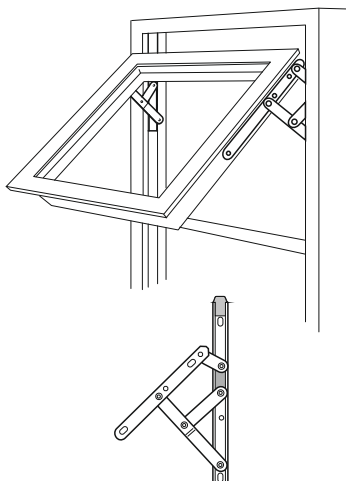
**1F**

## **Tür-Beschläge**

**2**

## **Zubehör und Materialien**

**3**



■ Verpackungseinheit: ..... 25 Paar

### **Friktionsschere Nirosta Top hung, 13 mm Scherenhöhe**

31.163.01	Größe 8", 200 mm Scherenlänge, 12 kg Flügelgewicht, Öffnungswinkel 60°*
31.163.02	Größe 10", 250 mm Scherenlänge, 14 kg Flügelgewicht, Öffnungswinkel 60°*
31.163.03	Größe 12", 300 mm Scherenlänge, 16 kg Flügelgewicht, Öffnungswinkel 65°*
31.163.04	Größe 16", 400 mm Scherenlänge, 20 kg Flügelgewicht, Öffnungswinkel 65°*
31.163.05	Größe 20", 500 mm Scherenlänge, 24 kg Flügelgewicht, Öffnungswinkel 50°*
31.163.06	Größe 24", 600 mm Scherenlänge, 27 kg Flügelgewicht, Öffnungswinkel 50°*

### **Friktionsschere Nirosta Top hung, 17 mm Scherenhöhe**

31.163.11	Größe 8", 200 mm Scherenlänge, 12 kg Flügelgewicht, Öffnungswinkel 60°*
31.163.12	Größe 10", 250 mm Scherenlänge, 14 kg Flügelgewicht, Öffnungswinkel 60°*
31.163.13	Größe 12", 300 mm Scherenlänge, 16 kg Flügelgewicht, Öffnungswinkel 65°*
31.163.14	Größe 16", 400 mm Scherenlänge, 20 kg Flügelgewicht, Öffnungswinkel 65°*
31.163.15	Größe 20", 500 mm Scherenlänge, 24 kg Flügelgewicht, Öffnungswinkel 50°*
31.163.16	Größe 24", 600 mm Scherenlänge, 27 kg Flügelgewicht, Öffnungswinkel 50°*

### **Friktionsschere Nirosta Side hung, 13 mm Scherenhöhe**

31.164.01	Größe 12", 22 kg Flügelgewicht, Öffnungswinkel 55°*
31.164.02	Größe 16", 24 kg Flügelgewicht, Öffnungswinkel 65°*

### **Friktionsschere Nirosta Side hung, 17 mm Scherenhöhe**

31.164.11	Größe 12", 22 kg Flügelgewicht, Öffnungswinkel 55°*
31.164.12	Größe 16", 24 kg Flügelgewicht, Öffnungswinkel 65°*

### **Oliven weiß**

Breite: ..... 16,5 mm

Länge: ..... 78 mm

■ Verpackungseinheit: ..... 1 und 10 Stück

10.034.13	links, rechts, Stift 30 mm*
10.034.03	abschließbar
10.034.05	mit Druckknopf

Weitere Oliven für auswärtsöffnende Fenster, siehe Katalogseite 1-F-0160.

**Drehfenster**

---

**1A**

**In Planung**

---

**1B**

**In Planung**

---

**1C**

**Auswärts öffnende Fenster**

---

**1D**

**Kipp- und Klappfenster, Oberlicht-Fenster**

---

**1E**

**Fenstergriffe, Auflaufstücke, Schnäpper, Ziehgriffe, Verschiedenes**

---

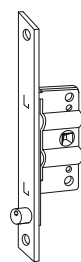
**1F**

## **Tür-Beschläge**

**2**

## **Zubehör und Materialien**

**3**



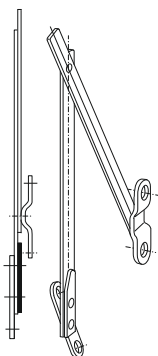
### Einreiberschlösschen SilverLine,

1 Rollzapfen, 16 mm Stulp.

Dorn: ..... 15 mm

■ Verpackungseinheit: ..... 1 und 10 Stück

02.006.02

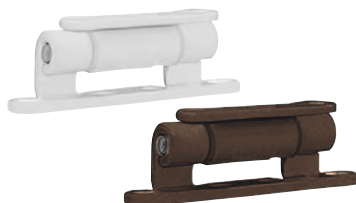


### Falzschere SilverLine,

verdeckt in der Falz liegend.

■ Verpackungseinheit: ..... 1 und 10 Paar

31.617.00



### Abtragendes Aufschraubband

■ Verpackungseinheit: ..... 1 und 20 Stück

09.007.01 weiß

09.007.02 braun



### Aufschraubband für Tür

Zinkdruckguss, pulverbeschichtet,  
Niosta-Stift und Stiftsicherung.

Breite: ..... 14 mm

Länge: ..... **100 mm**

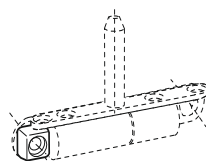
Hülsendurchmesser: ..... 14 mm

■ Verpackungseinheit: ..... 1 und 20 Stück

09.105.21 weiß, wartungsfrei, gerade

09.105.22 braun, wartungsfrei, gerade\*

Bohrlehren für die Montage der Bänder auf Anfrage lieferbar.



### „Trick 17“

Nehmen Sie für Kippflügel die  
Fensterbänder (09.008.01)

unter Verwendung von je

1 Arretierungsstück pro Flügel.

■ Verpackungseinheit: ..... 1 und 100 Stück

### Arretierungsstück

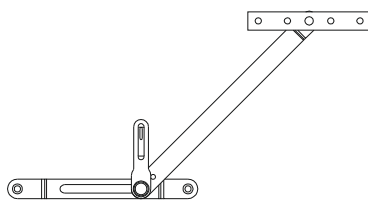
01.901.01 weiß

01.901.02 braun



\* auf Anfrage.

Fensterbänder siehe ab Seite 1-A-0150.



**Oberschere verdeckt liegend,**

hält den Flügel in ca. 25° Kippstellung. Die Oberschere kann auf Schüring DK-Getriebe oder Kantengetriebe montiert werden. Als Rahmenteil sind systembezogene Halteplatten integriert. Zum Säubern manuell entriegelbar.

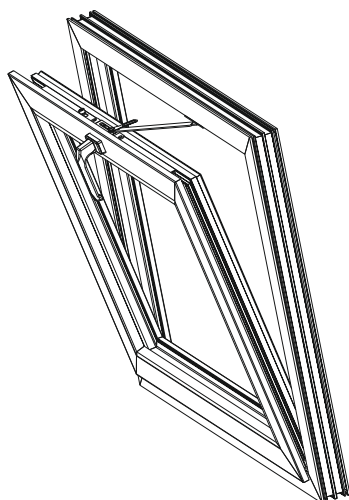
**Hinweis:** Die Oberschere kann erst ab einer Getriebegröße von 710 eingesetzt werden.

Oberflächentyp: ..... **Silverline**

Flügelgewicht: ..... max. 25 kg

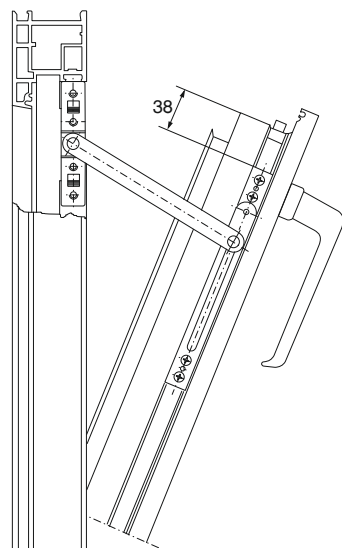
■ Verpackungseinheit: ..... 1 und 20 Stück

**Mit Halterung, passend für die genannten Systeme**



- 31.803.83 Almex Doral, Salamander
- 31.803.84 Dimat 60-MD 45, Finstral, Rehau S701-707, Roplasto, Schüco Vartan 60, Wymar
- 31.803.85 Danum Windows, Deceuninck 1800, Gealan 3000, Internorm, KBE, LB Sheerframe, Marshall Tufflex, Pensa Istanbul, Plastmo 2000, Primoplast, Range Valley UK, Regency, Roplasto, Sapphire-Scope, Spectus, Trocal, Veka MD, Winsol
- 31.803.86 Veka System 85
- 31.803.87 National-Profile, Roplasto 7100, Thyssen L10-Z10, Thyssen AD
- 31.803.88 Deceuninck, Hocoplast, Holz 11, Salamander, Thyssen, Vekaplast-Schrägfalz,
- 31.803.89 Aluplast, Deceuninck 1200/1700, Knipping SK5000
- 31.803.90 LB-Contract 50, LB Profile PAD
- 31.803.92 Pural, Salamander Universal MD, Veka SF + 2000
- 31.803.93 Austro-Plast, Deceuninck 800, Rehau S706, Salamander Universal, Schüco AS
- 31.803.94 Deceuninck 800, Winsol Aktuell
- 31.803.95 Brüggmann Euro 92, Deceuninck, Gealan, Rehau S711/S730, Veka Softline, LB Profile PAD
- 31.803.96 Aluplast, Europlast, Finstral Serie Pural
- 31.803.97 Kömmerling VS/F35





### Lüftungsschere

verdeckt liegend, hält den Flügel in ca. 25° Kippstellung. Zum Putzen manuell entriegelbar.

31.607.01

Oberflächentyp: ..... **SilverLine**  
 Flügelfalzhöhe: ..... 280-370 mm  
 Flügengewicht: ..... max. 25 kg  
 ■ Verpackungseinheit: ..... 1 und 25 Stück

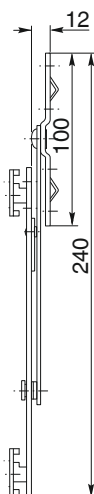
### Putzschere

verdeckt liegend, hält den Flügel in ca. 90° Stellung.

### Größe 0

31.015.00

Oberflächentyp: ..... **SilverLine**  
 Flügelfalzhöhe: ..... 280-500 mm  
 Flügengewicht: ..... max. 25 kg  
 ■ Verpackungseinheit: ..... 1 und 25 Stück



### Größe I

31.015.01

Oberflächentyp: ..... **SilverLine**  
 Flügelfalzhöhe: ..... 500-850 mm  
 Flügengewicht: ..... max. 25 kg  
 ■ Verpackungseinheit: ..... 1 und 25 Stück

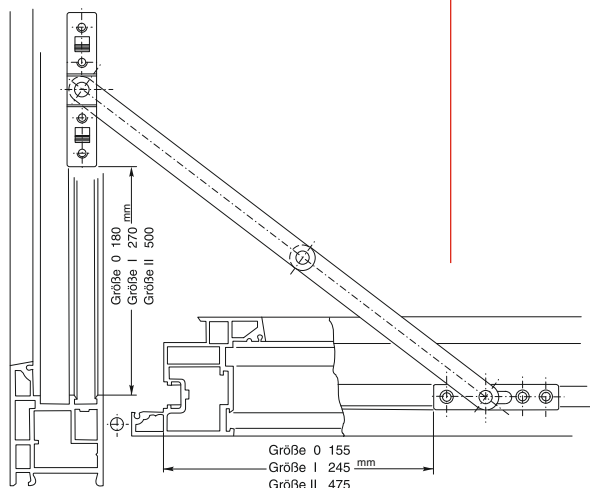
### Größe II

31.015.02

Oberflächentyp: ..... **SilverLine**  
 Flügelfalzhöhe: ..... 850-1.200 mm  
 Flügengewicht: ..... max. 25 kg  
 ■ Verpackungseinheit: ..... 1 und 25 Stück

### Rahmenplatte

profilbezogen\*



\* auf Anfrage.

Kantengetriebe siehe Register 1-A.  
 Bei der Bestellung Profilsystem, Flügel- und Rahmennummer angeben.



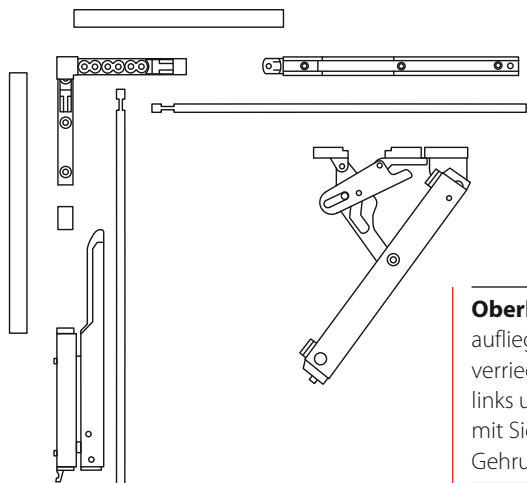
- **Einfache Montage**  
Das System ist komplett vormontiert
- **3 Punkt Verriegelung**  
Die Schere ist mit dritter, zusätzlicher Verriegelung ausgestattet. Dies erhöht die Andruckkraft im Dienst der Wärmedämmung und sorgt für besseren Einbruchschutz. Der Schließdruck ist am Flügelbock stufenlos einstellbar, Anschlagungenauigkeiten gleichen sich automatisch aus.
- **Sicherheit und Langlebigkeit**  
Die optionale Innensechskantschraube verhindert das unbefugte Auslösen der Schere. Zusätzlich verfügt die Flügeleinhängung über einen Sicherungsknopf. Mit Stahlpilzkopfbzapfen, die in Sicherheitschließplatten einriegeln, entspricht sie den hohen Anforderungen von SKG\*, SHR\* und WK2. Alle Funktionsteile sind aus hoch korrosionsschutztem Stahl gefertigt; die Anti-Schmutzprofilierung in der Schere sichert Leichtgängigkeit und eine hohe Lebensdauer.
- **Universell im Einsatz**  
Der Oberlichtantrieb ist in 2 Ausführungen erhältlich (24 V oder 230 V) und eignet sich für Fenster in der ein- oder zweischerigen Ausführung mit einem Glasgewicht bis zu 40 kg/m<sup>2</sup>.

Flügelalzhöhe:	ab 300 mm
Flügelalzbreite:	500-1.450 mm (1 Schere)
Flügelalzbreite:	1.450-2.400 mm (2 Scheren)

### Elektrischer Oberlichtantrieb

30.103.01	230 V weiß*
30.103.02	230 V schwarz*
30.104.01	24 V weiß*

\* auf Anfrage.



## Oberlichtöffner

aufliegender Beschlag, Schere mit Zwangsverriegelung, am Blendrahmen aushängbar, links und rechts verwendbar. Flügelauslösung mit Sicherungsknopf, Abdeckprofil ohne Gehrungsschnitt mit Eckabdeckkappe.

## Grundkarton

mit 1 Schere und Handhebel sowie Zubehör ■ Verpackungseinheit: ..... 1 Stück

30.001.01	Alu, EV1
30.001.02	weiß
30.001.03	schwarz

## Zusatzkarton

mit Zweitschere für breite Kippflügel ■ Verpackungseinheit: ..... 1 Stück

30.002.01	Alu, EV1
30.002.02	weiß
30.002.03	schwarz

## Zuggestänge

zum Einhängen, 8 mm Ø ■ Verpackungseinheit: ..... 1 Stück

30.020.00	2.000 mm
30.030.00	3.000 mm

Oberlichtbeschlag verdeckt liegend auf Anfrage lieferbar.

## LM-Abdeckprofil

zur Abdeckung des Zuggestänges.

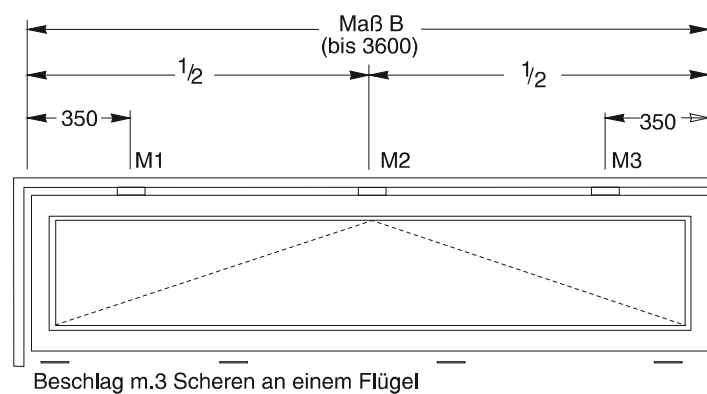
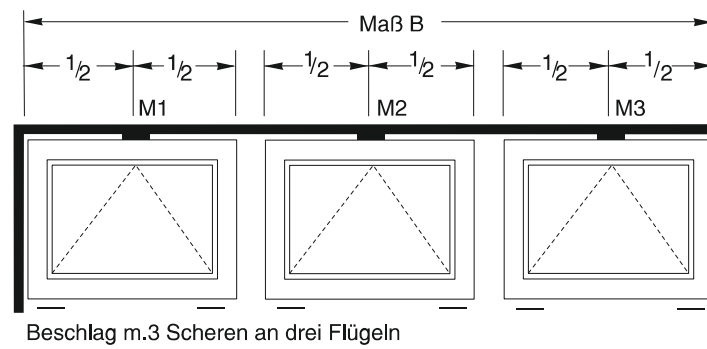
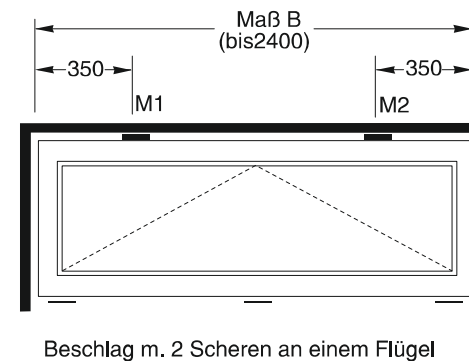
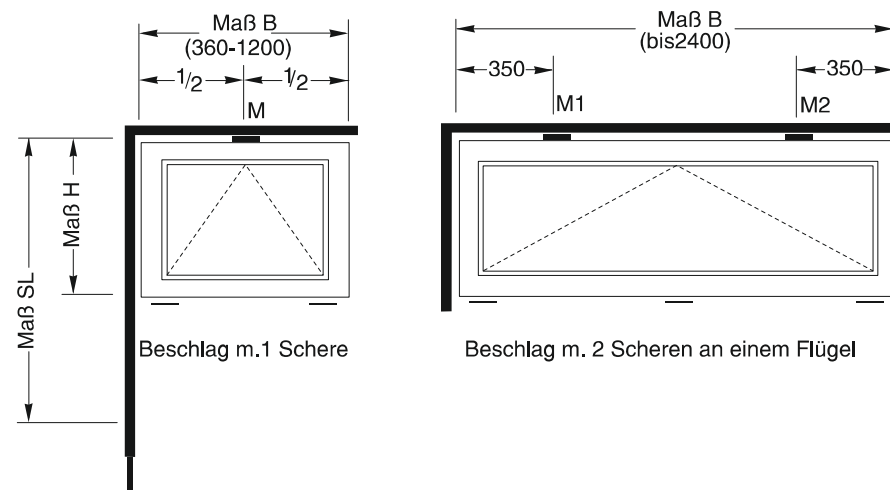
■ Verpackungseinheit: ..... 1 Stück

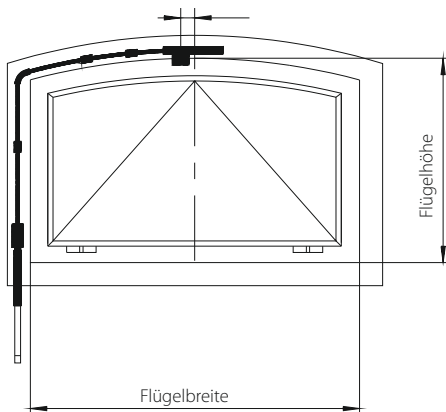
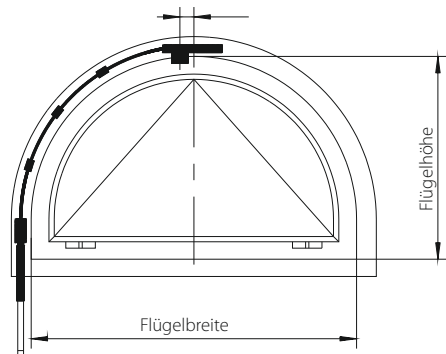
30.020.01	2.000 mm EV1
30.030.01	3.000 mm EV1
30.060.011	5.000 mm EV1

30.020.02	2.000 mm weiß
30.030.02	3.000 mm weiß
30.030.031	6.010 mm weiß

30.020.03	2.000 mm schwarz
30.030.03	3.000 mm schwarz
30.060.021	6.000 mm schwarz

30.098.02 Bohrlehre





## Oberlichtöffner

mit flexiblem Gestänge für Kippflügel einwärts als Rund- oder Flachbogenfenster. Schere mit Zusatzverriegelung, am Blendrahmen aushängbar. Rechts und links verwendbar.

Flügelhöhe: ..... ab 250 mm  
 Flügelgewicht: ..... max. 80 kg  
 ■ Verpackungseinheit: ..... 1 Stück

## Zusatzkarton mit 1 Schere

30.002.01	Alu, EV1
30.002.02	weiß
30.002.03	schwarz

## LM-Handhebel

30.090.01	Alu, EV1*
30.090.02	weiß
30.090.03	schwarzbraun*

## Zuggestänge zum Einhängen Ø 8 mm

30.020.00	2.000 mm
30.030.00	3.000 mm

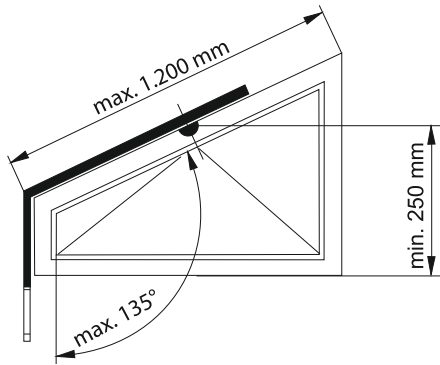
## LM-Abdeckprofil zur Abdeckung des Zuggestänges

30.020.01	2.000 mm EV1
30.030.01	3.000 mm EV1
30.020.02	2.000 mm weiß
30.030.02	3.000 mm weiß
30.020.03	2.000 mm schwarz
30.030.03	3.000 mm schwarz

## Flexibles Gestänge

30.060.11	700 mm weiß
30.060.21	1.000 mm weiß
30.060.31	1.250 mm weiß

\*auf Anfrage.



## Oberlichtöffner

Aufliegender Beschlag. Schere mit vier Zwangsverriegelungen, am Blendrahmen aushängbar, links und rechts verwendbar, max. Flügelbreite 1200 mm, mit Zusatzkarton 1.600 mm, geeignet von 91° bis 135°. Grundkarton SF mit 1 Schere + Handhebel, biegsame Eckumlenkung, sowie Zubehör.

Flügelgewicht: ..... max. 80 kg  
 ■ Verpackungseinheit: ..... 1 Stück

## Grundkarton

30.011.01	Alu, EV1*
30.011.02	weiß
30.011.03	schwarzbraun*

## Zusatzkarton mit Zusatzverriegelung für Flügelbreiten bis 1.600 mm

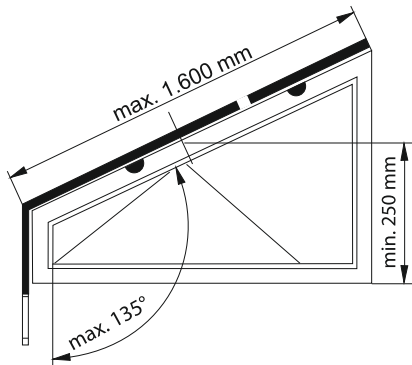
30.091.01	Alu, EV1*
30.091.02	weiß
30.091.03	schwarzbraun*

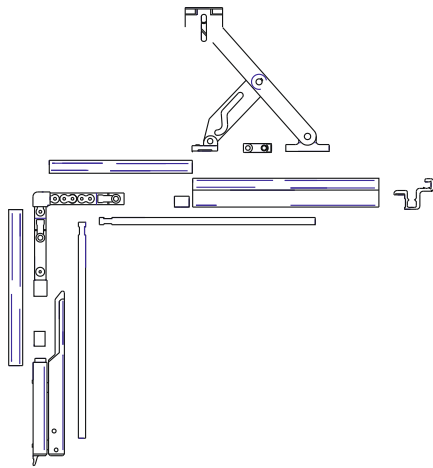
## Zuggestänge zum Einhängen Ø 8 mm

30.020.00	2.000 mm
30.030.00	3.000 mm

## LM-Abdeckprofil zur Abdeckung des Zuggestänges

30.020.01	2.000 mm EV1
30.030.01	3.000 mm EV1
30.020.02	2.000 mm weiß
30.030.02	3.000 mm weiß
30.020.03	2.000 mm schwarz
30.030.03	3.000 mm schwarz





## Flachformöffner

für Klappflügel mit LM-Gestänge.  
Schere mit Zusatzverriegelung.  
Rechts und links verwendbar.

Flügelhöhe: ..... ab 250 mm  
Flügelgewicht: ..... max. 80 kg  
■ Verpackungseinheit: ..... 1 Stück

## Grundkarton mit 1 Schere

30.101.01	Alu, EV1*
30.101.02	weiß
30.101.03	schwarzbraun*

## Zusatzkarton mit Zweitschere

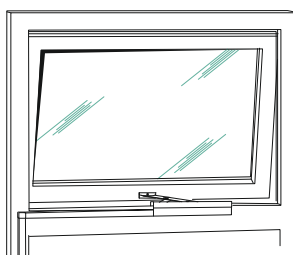
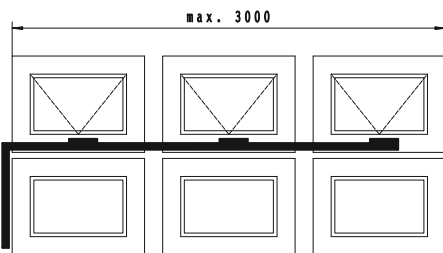
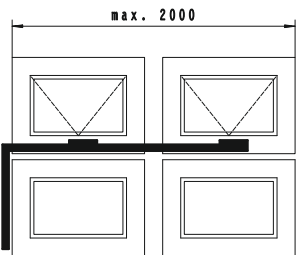
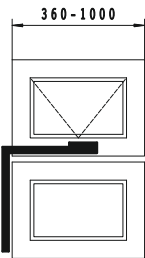
30.102.01	Alu, EV1*
30.102.02	weiß
30.102.03	schwarzbraun*

## Zuggestänge zum Einhängen Ø 8 mm

30.020.00	2.000 mm
30.030.00	3.000 mm

## LM-Abdeckprofil zur Abdeckung des Zuggestänges

30.020.01	2.000 mm EV1
30.030.01	3.000 mm EV1
30.020.02	2.000 mm weiß
30.030.02	3.000 mm weiß
30.020.03	2.000 mm schwarz
30.030.03	3.000 mm schwarz



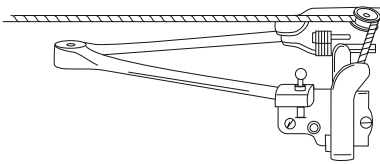
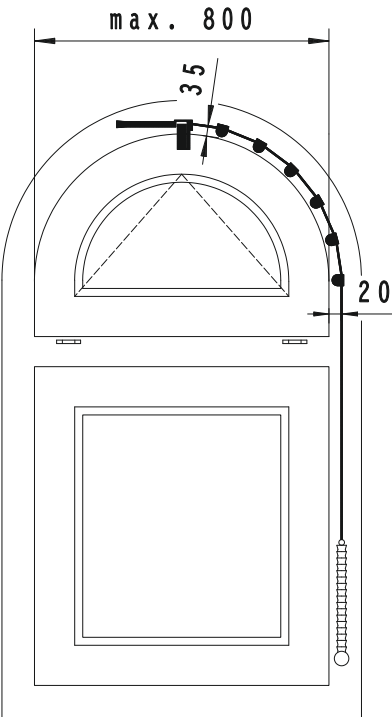
\*auf Anfrage.

# Schnurzug-Oberlichtöffner

für kleine und mittlere Kippflügel, einwärts öffnend

Fenster-Technologie

1-E-0230



Federschere mit Perlonzugschnur und Stellkette, zwangsweiser Abdruck und leichte Keilauslösung, unverlierbare Flügelauslösevorrichtung.

Flügelbreite: ..... max. 800 mm  
Öffnungsweite: ..... 240-300 mm  
Zugschnur: ..... 2.000 mm  
■ Verpackungseinheit: ..... 1 Stück

## Schnurzugöffner

30.095.01 rechts/links

1A

1B

1C

1D

1E

1F

2

3



**Drehfenster**

---

**1A**

**In Planung**

---

**1B**

**In Planung**

---

**1C**

**Auswärts öffnende Fenster**

---

**1D**

**Kipp- und Klappfenster, Oberlicht-Fenster**

---

**1E**

**Fenstergriffe, Auflaufstücke, Schnäpper, Ziehgriffe, Verschiedenes**

---

**1F**

## **Tür-Beschläge**

**2**

## **Zubehör und Materialien**

**3**



**MTR-Olive**  
mit Arretierung, inkl. 2 Olivenschrauben.

Rosettenbreite: ..... 28 mm  
Länge: ..... 65 mm  
Stiftlänge: ..... **38 mm**  
Olivenschraube: ..... 45 mm  
■ Verpackungseinheit: ..... 100 Stück

---

**MTR-R-Olive, 90° Rasterung**

---

10.330.21 EV1  
10.330.221 braun  
10.330.231 weiß

---

**MTR-R-Olive, 90° Rasterung, abschließbar**

---

10.351.111 EV1  
10.351.121 braun  
10.351.131 weiß

■ **Hinweis**

Druckknopf, siehe Katalogseite 1-F-0100



**MTR-Olive**  
mit Arretierung, inkl. 2 Olivenschrauben.

Rosettenbreite: ..... 28 mm  
Länge: ..... 65 mm  
Stiftlänge: ..... **38 mm**  
Olivenschraube: ..... 45 mm  
■ Verpackungseinheit: ..... 25 Stück

**MTR-A-Olive, 90° Rasterung**

10.330.21	EV1 (Verpackungseinheit: 100 Stück)
10.330.22	braun
10.330.23	weiß, RAL 9016
10.330.29	cremeweiß

**MTR-ZD-Olive, 90° Rasterung**

10.352.04	Chrom matt
10.352.05	Messing Look
10.352.06	graubraun metallic
10.352.07	Edelstahl Look
10.352.08	satiniert vernickelt
10.352.09	bronze
10.352.10	Titan

**MTR-ZD-Olive, 90° Rasterung, abschließbar**

10.351.111	EV1
10.351.10	cremeweiß, RAL 9001
10.351.12	braun
10.351.13	weiß, RAL 9016
10.352.14	Chrom matt*
10.352.15	Messing Look*
10.352.16	graubraun metallic*
10.352.17	Edelstahl Look*
10.352.18	satiniert vernickelt*
10.352.19	bronze*
10.352.20	Titan*

**MTR-ZD-Olive, 90° Rasterung, mit Druckknopf**

10.354.02	braun
10.354.03	weiß, RAL 9016
10.354.04	Chrom matt*
10.354.05	Messing Look*
10.354.06	graubraun metallic*
10.354.07	Edelstahl Look*
10.354.08	satiniert vernickelt*
10.354.09	bronze*

\* auf Anfrage

MTR-A = Aluminium  
MTR-ZD = Zinkdruckguss



#### MTR-Olive

mit Arretierung, inkl. 2 Olivenschrauben.

Rosettenbreite: ..... 28 mm  
Länge: ..... 65 mm  
Stiftlänge: ..... **40 mm**  
Olivenschraube: ..... 45 mm  
■ Verpackungseinheit: ..... 25 Stück

#### MTR-A-Olive, 90° Rasterung

10.330.31 EV1 (Verpackungseinheit: 100 Stück)  
10.330.32 braun  
10.330.33 weiß  
10.330.39 cremeweiß\*

#### MTR-ZD-Olive, 90° Rasterung

10.362.04 Chrom matt  
10.362.07 Edelstahl Look  
10.362.08 satiniert vernickelt



#### MTR-ZD-Olive, 90° Rasterung, abschließbar

10.361.12 braun  
10.361.13 weiß  
10.362.14 Chrom matt



#### MTR-ZD-Olive, 90° Rasterung, mit Druckknopf

10.364.02 braun  
10.364.03 weiß  
10.364.04 Chrom matt

\* auf Anfrage

MTR-A = Aluminium  
MTR-ZD = Zinkdruckguss



**MTR-Olive**  
mit Arretierung, inkl. 2 Olivenschrauben.

Rosettenbreite: ..... 28 mm  
Länge: ..... 65 mm  
Stiftlänge: ..... **32 mm**  
Olivenschraube: ..... 40 mm  
■ Verpackungseinheit: ..... 25 Stück

**MTR-A-Olive, 90° Rasterung**

10.330.02 braun  
10.330.03 weiß  
10.330.09 cremeweiß\*



**MTR-ZD-Olive, 90° Rasterung, abschließbar**

10.341.12 braun  
10.341.13 weiß



**MTR-Olive**  
mit Arretierung, inkl. 2 Olivenschrauben.

Rosettenbreite: ..... 28 mm  
Länge: ..... 65 mm  
Stiftlänge: ..... **35 mm**  
Olivenschraube: ..... 40 mm  
■ Verpackungseinheit: ..... 25 Stück

**MTR-A-Olive, 90° Rasterung**

10.330.12 braun  
10.330.13 weiß  
10.330.19 cremeweiß\*



**MTR-Olive**  
mit Arretierung, inkl. 2 Olivenschrauben.

Rosettenbreite: ..... 28 mm  
Länge: ..... 65 mm  
Stiftlänge: ..... **45 mm**  
Olivenschraube: ..... 55 mm  
■ Verpackungseinheit: ..... 25 Stück

**MTR-A-Olive, 90° Rasterung**

10.330.42 braun  
10.330.43 weiß  
10.330.49 cremeweiß\*

**MTR-ZD-Olive, 90° Rasterung**

10.372.07 Edelstahl Look\*  
01.035.2050 Messing Look



**MTR-ZD-Olive, 90° Rasterung, abschließbar**

10.371.12 braun\*  
10.371.13 weiß\*



**MTR-ZD-Olive, 90° Rasterung, mit Druckknopf**

10.374.03 weiß

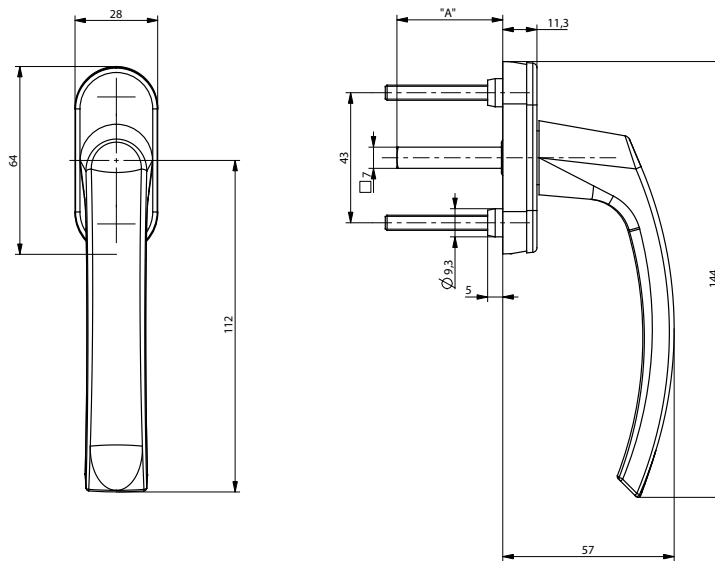


**MTR-Olive**  
mit Arretierung, inkl. 2 Olivenschrauben.

Rosettenbreite: ..... 28 mm  
Rosettenlänge: ..... 64 mm  
Olivenschraube: ..... M5 x 45 mm  
Schraubabstand: ..... 43 mm  
■ Verpackungseinheit: ..... 160 Stück

### MTR-K-Olive, 90° Rasterung

Garnitur		Stiftlänge "A"	Schraubenlänge
10.332.020	braun	40 mm	38 mm
10.332.030	weiß	40 mm	38 mm
10.332.031	weiß	38 mm	38 mm
10.332.032	weiß	45 mm	38 mm



MTR-A = Aluminium  
MTR-ZD = Zinkdruckguss  
MTR-K = Kunststoff

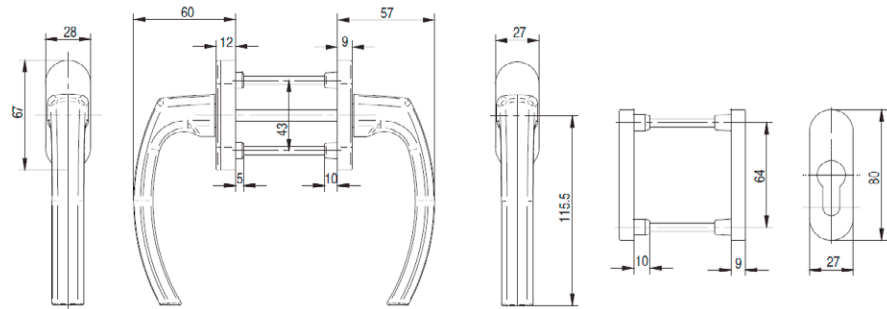


### MTR-Balkontür-Olive, 90° Rasterung

bestehend aus Innen-Olive mit Clip-Rosette, Außen-Olive mit gegossener Rosette und PZ-Rosettenpaar.

Material: ..... Aluminium  
 Vierkant: ..... 7 mm  
 Türstärke: ..... 55 - 80 mm  
 Rosettenbreite: ..... 28 mm  
 Länge: ..... 67 mm  
 ■ Verpackungseinheit: ..... 1 Stück

- 10.600.01 EV1
- 10.600.02 braun
- 10.600.03 weiß

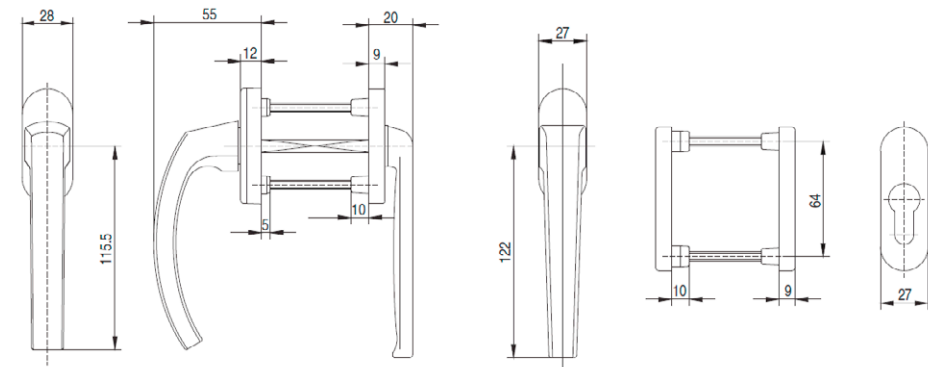


### MTR-Balkontür-Olive, 90° Rasterung

bestehend aus Innen-Olive mit Clip-Rosette, flacher Außen-Olive mit gegossener Rosette und PZ-Rosettenpaar.

Material: ..... Aluminium  
 Vierkant: ..... 7 mm  
 Türstärke: ..... 55 - 80 mm  
 Rosettenbreite: ..... 28 mm  
 Länge: ..... 67 mm  
 ■ Verpackungseinheit: ..... 1 Stück

- 10.601.11 EV1 für Rollläden
- 10.601.12 braun für Rollläden
- 10.601.13 weiß für Rollläden







### MTG-Olive

mit Arretierung aus Aluminium und einer Stiftlänge von 32 mm inkl. 2 Olivenschrauben.

Rosettenbreite: ..... 28 mm  
 Länge: ..... 65 mm  
 Stiftlänge: ..... **32 mm**  
 Olivenschraube: ..... 40 mm  
 ■ Verpackungseinheit: ..... 50 Stück

- 10.305.01 EV1, 90° Rasterung\*
- 10.305.02 braun, 90° Rasterung\*
- 10.305.03 weiß, 90° Rasterung\*
- 10.305.11 EV1, abschließbar, 90° Rasterung\*
- 10.305.12 braun, abschließbar 90° Rasterung\*
- 10.305.13 weiß, abschließbar, 90° Rasterung\*
- 10.305.030 weiß, abschließbar 45° Rasterung\*



### MTG-Olive

mit Arretierung aus Aluminium und einer Stiftlänge von 35 mm inkl. 2 Olivenschrauben.

Rosettenbreite: ..... 28 mm  
 Länge: ..... 65 mm  
 Stiftlänge: ..... **35 mm**  
 Olivenschraube: ..... 40 mm  
 ■ Verpackungseinheit: ..... 50 Stück

- 10.315.01 EV1, 90°\*
- 10.315.02 braun, 90°
- 10.315.03 weiß, 90°
- 10.315.11 EV1, abschließbar 90° Rasterung\*
- 10.315.12 braun, abschließbar 90° Rasterung\*
- 10.315.13 weiß, abschließbar 90° Rasterung\*

### MTG-Olive

mit Arretierung aus Aluminium und einer Stiftlänge von 40 mm inkl. 2 Olivenschrauben.

Rosettenbreite: ..... 28 mm  
 Länge: ..... 65 mm  
 Stiftlänge: ..... **40 mm**  
 Olivenschraube: ..... 45 mm  
 ■ Verpackungseinheit: ..... 50 Stück

- 10.325.01 EV1, 90° Rasterung\*
- 10.325.02 braun, 90° Rasterung\*
- 10.325.03 weiß, 90° Rasterung\*
- 10.325.11 EV1, abschließbar 90° Rasterung\*
- 10.325.12 braun, abschließbar 90° Rasterung\*
- 10.325.13 weiß, abschließbar 90° Rasterung\*



**Spezial-Olive**  
mit Arretierung in modernem Design.

Rosettenbreite: ..... 16 mm  
Länge: ..... 78 mm  
■ Verpackungseinheit: ..... 1 Stück

---

**Getriebe-Olive**

10.034.13      weiß



---

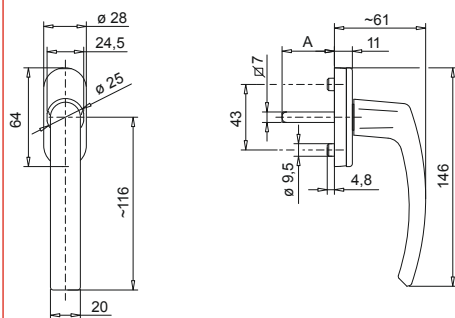
Rosettenbreite: ..... 16 mm  
Länge: ..... 78 mm  
■ Verpackungseinheit: ..... 1 Stück

---

**Getriebe-Olive, abschließbar**

10.034.03      weiß  
11.612.020    weiß, rechts 40 mm\*  
11.632.020    weiß, links 50 mm\*

**1A****1B****1C****1D****1E****1F****2****3**



**MTR-ALP-Olive,**  
mit Arretierung, inkl. 2 Olivenschrauben.

Material: ..... Aluminium  
Oberfläche: ..... pulverbeschichtet  
Verpackungseinheit: ..... 100 Stück

### 90° Rasterung

### 45° Rasterung

#### Stiftlänge 32 mm

10.381.003	Verkehrsweiß RAL 9016	10.381.503	Verkehrsweiß RAL 9016
10.381.002	Graubraun RAL 8019	10.381.502	Graubraun RAL 8019
10.381.001	Silber	10.381.501	Silber
10.381.009	Cremeweiß RAL 9001	10.381.509	Cremeweiß RAL 9001
10.381.010	Titan	10.381.510	Titan
10.381.007	Satin	10.381.507	Satin

#### Stiftlänge 35 mm

10.381.103	Verkehrsweiß RAL 9016	10.381.603	Verkehrsweiß RAL 9016
10.381.102	Graubraun RAL 8019	10.381.602	Graubraun RAL 8019
10.381.101	Silber	10.381.601	Silber
10.381.109	Cremeweiß RAL 9001	10.381.609	Cremeweiß RAL 9001
10.381.110	Titan	10.381.610	Titan
10.381.107	Satin	10.381.607	Satin

#### Stiftlänge 37 mm

10.385.103	Verkehrsweiß RAL 9016	10.385.603	Verkehrsweiß RAL 9016
10.385.102	Graubraun RAL 8019	10.385.602	Graubraun RAL 8019
10.385.101	Silber	10.385.601	Silber
10.385.109	Cremeweiß RAL 9001	10.385.609	Cremeweiß RAL 9001
10.385.110	Titan	10.385.610	Titan
10.385.107	Satin	10.385.607	Satin

#### Stiftlänge 38 mm

10.381.203	Verkehrsweiß RAL 9016	10.381.703	Verkehrsweiß RAL 9016
10.381.202	Graubraun RAL 8019	10.381.702	Graubraun RAL 8019
10.381.201	Silber	10.381.701	Silber
10.381.209	Cremeweiß RAL 9001	10.381.709	Cremeweiß RAL 9001
10.381.210	Titan	10.381.710	Titan
10.381.207	Satin	10.381.707	Satin

#### Stiftlänge 40 mm

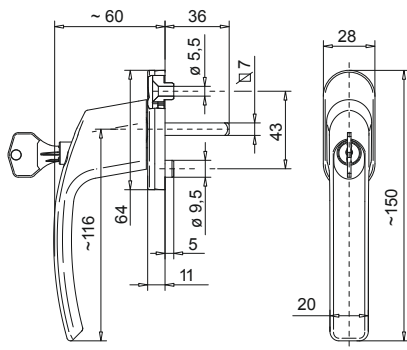
10.381.303	Verkehrsweiß RAL 9016	10.381.803	Verkehrsweiß RAL 9016
10.381.302	Graubraun RAL 8019	10.381.802	Graubraun RAL 8019
10.381.301	Silber	10.381.801	Silber
10.381.309	Cremeweiß RAL 9001	10.381.809	Cremeweiß RAL 9001
10.381.310	Titan	10.381.810	Titan
10.381.307	Satin	10.381.807	Satin

#### Stiftlänge 42 mm

10.385.003	Verkehrsweiß RAL 9016	10.385.503	Verkehrsweiß RAL 9016
10.385.002	Graubraun RAL 8019	10.385.502	Graubraun RAL 8019
10.385.001	Silber	10.385.501	Silber
10.385.009	Cremeweiß RAL 9001	10.385.509	Cremeweiß RAL 9001
10.385.010	Titan	10.385.510	Titan
10.385.007	Satin	10.385.507	Satin

#### Stiftlänge 45 mm

10.381.403	Verkehrsweiß RAL 9016	10.381.903	Verkehrsweiß RAL 9016
10.381.402	Graubraun RAL 8019	10.381.902	Graubraun RAL 8019
10.381.401	Silber	10.381.901	Silber
10.381.409	Cremeweiß RAL 9001	10.381.909	Cremeweiß RAL 9001
10.381.410	Titan	10.381.910	Titan
10.381.407	Satin	10.381.907	Satin



**MTR-ALP-Olive abschließbar,**  
mit Arretierung, inkl. 2 Olivenschrauben.

Material: ..... Aluminium  
Oberfläche: ..... pulverbeschichtet  
Verpackungseinheit: ..... 10 Stück

**90° Rasterung**

**45° Rasterung**

**Stiftlänge 32 mm**

10.382.003	Verkehrsweiß RAL 9016	10.382.503	Verkehrsweiß RAL 9016
10.382.002	Graubraun RAL 8019	10.382.502	Graubraun RAL 8019
10.382.001	Silber	10.382.501	Silber
10.382.009	Cremeweiß RAL 9001	10.382.509	Cremeweiß RAL 9001
10.382.010	Titan	10.382.510	Titan
10.382.007	Satin	10.382.507	Satin

**Stiftlänge 35 mm**

10.382.103	Verkehrsweiß RAL 9016	10.382.603	Verkehrsweiß RAL 9016
10.382.102	Graubraun RAL 8019	10.382.602	Graubraun RAL 8019
10.382.101	Silber	10.382.601	Silber
10.382.109	Cremeweiß RAL 9001	10.382.609	Cremeweiß RAL 9001
10.382.110	Titan	10.382.610	Titan
10.382.107	Satin	10.382.607	Satin

**Stiftlänge 37 mm**

10.386.103	Verkehrsweiß RAL 9016	10.386.603	Verkehrsweiß RAL 9016
10.386.102	Graubraun RAL 8019	10.386.602	Graubraun RAL 8019
10.386.101	Silber	10.386.601	Silber
10.386.109	Cremeweiß RAL 9001	10.386.609	Cremeweiß RAL 9001
10.386.110	Titan	10.386.610	Titan
10.386.107	Satin	10.386.607	Satin

**Stiftlänge 38 mm**

10.382.203	Verkehrsweiß RAL 9016	10.382.703	Verkehrsweiß RAL 9016
10.382.202	Graubraun RAL 8019	10.382.702	Graubraun RAL 8019
10.382.201	Silber	10.382.701	Silber
10.382.209	Cremeweiß RAL 9001	10.382.709	Cremeweiß RAL 9001
10.382.210	Titan	10.382.710	Titan
10.382.207	Satin	10.382.707	Satin

**Stiftlänge 40 mm**

10.382.303	Verkehrsweiß RAL 9016	10.382.803	Verkehrsweiß RAL 9016
10.382.302	Graubraun RAL 8019	10.382.802	Graubraun RAL 8019
10.382.301	Silber	10.382.801	Silber
10.382.309	Cremeweiß RAL 9001	10.382.809	Cremeweiß RAL 9001
10.382.310	Titan	10.382.810	Titan
10.382.307	Satin	10.382.807	Satin

**Stiftlänge 42 mm**

10.386.003	Verkehrsweiß RAL 9016	10.386.503	Verkehrsweiß RAL 9016
10.386.002	Graubraun RAL 8019	10.386.502	Graubraun RAL 8019
10.386.001	Silber	10.386.501	Silber
10.386.009	Cremeweiß RAL 9001	10.386.509	Cremeweiß RAL 9001
10.386.010	Titan	10.386.510	Titan
10.386.007	Satin	10.386.507	Satin

**Stiftlänge 45 mm**

10.382.403	Verkehrsweiß RAL 9016	10.382.903	Verkehrsweiß RAL 9016
10.382.402	Graubraun RAL 8019	10.382.902	Graubraun RAL 8019
10.382.401	Silber	10.382.901	Silber
10.382.409	Cremeweiß RAL 9001	10.382.909	Cremeweiß RAL 9001
10.382.410	Titan	10.382.910	Titan
10.382.407	Satin	10.382.907	Satin

1A

1B

1C

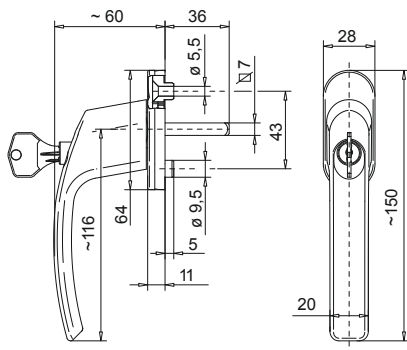
1D

1E

1F

2

3



**MTR-ALP-Olive, 100 Nm, abschließbar,**  
mit Arretierung, inkl. 2 Olivenschrauben.

Material: ..... Aluminium  
Oberfläche: ..... pulverbeschichtet  
Verpackungseinheit: ..... 10 Stück

**90° Rasterung**

**45° Rasterung**

**Stiftlänge 32 mm**

10.384.003	Verkehrsweiß RAL 9016	10.384.503	Verkehrsweiß RAL 9016
10.384.002	Graubraun RAL 8019	10.384.502	Graubraun RAL 8019
10.384.001	Silber	10.384.501	Silber
10.384.009	Cremeweiß RAL 9001	10.384.509	Cremeweiß RAL 9001
10.384.010	Titan	10.384.510	Titan
10.384.007	Satin	10.384.507	Satin

**Stiftlänge 35 mm**

10.384.103	Verkehrsweiß RAL 9016	10.384.603	Verkehrsweiß RAL 9016
10.384.102	Graubraun RAL 8019	10.384.602	Graubraun RAL 8019
10.384.101	Silber	10.384.601	Silber
10.384.109	Cremeweiß RAL 9001	10.384.609	Cremeweiß RAL 9001
10.384.110	Titan	10.384.610	Titan
10.384.107	Satin	10.384.607	Satin

**Stiftlänge 37 mm**

10.388.103	Verkehrsweiß RAL 9016	10.388.603	Verkehrsweiß RAL 9016
10.388.102	Graubraun RAL 8019	10.388.602	Graubraun RAL 8019
10.388.101	Silber	10.388.601	Silber
10.388.109	Cremeweiß RAL 9001	10.388.609	Cremeweiß RAL 9001
10.388.110	Titan	10.388.610	Titan
10.388.107	Satin	10.388.607	Satin

**Stiftlänge 38 mm**

10.384.203	Verkehrsweiß RAL 9016	10.384.703	Verkehrsweiß RAL 9016
10.384.202	Graubraun RAL 8019	10.384.702	Graubraun RAL 8019
10.384.201	Silber	10.384.701	Silber
10.384.209	Cremeweiß RAL 9001	10.384.709	Cremeweiß RAL 9001
10.384.210	Titan	10.384.710	Titan
10.384.207	Satin	10.384.707	Satin

**Stiftlänge 40 mm**

10.384.303	Verkehrsweiß RAL 9016	10.384.803	Verkehrsweiß RAL 9016
10.384.302	Graubraun RAL 8019	10.384.802	Graubraun RAL 8019
10.384.301	Silber	10.384.801	Silber
10.384.309	Cremeweiß RAL 9001	10.384.809	Cremeweiß RAL 9001
10.384.310	Titan	10.384.810	Titan
10.384.307	Satin	10.384.807	Satin

**Stiftlänge 42 mm**

10.388.003	Verkehrsweiß RAL 9016	10.388.503	Verkehrsweiß RAL 9016
10.388.002	Graubraun RAL 8019	10.388.502	Graubraun RAL 8019
10.388.001	Silber	10.388.501	Silber
10.388.009	Cremeweiß RAL 9001	10.388.509	Cremeweiß RAL 9001
10.388.010	Titan	10.388.510	Titan
10.388.007	Satin	10.388.507	Satin

**Stiftlänge 45 mm**

10.384.403	Verkehrsweiß RAL 9016	10.384.903	Verkehrsweiß RAL 9016
10.384.402	Graubraun RAL 8019	10.384.902	Graubraun RAL 8019
10.384.401	Silber	10.384.901	Silber
10.384.409	Cremeweiß RAL 9001	10.384.909	Cremeweiß RAL 9001
10.384.410	Titan	10.384.910	Titan
10.384.407	Satin	10.384.907	Satin

1A

1B

1C

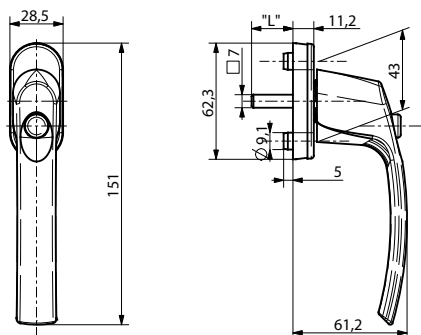
1D

1E

1F

2

3



**MTR-ALP-Olive mit Druckknopf,**  
mit Arretierung, inkl. 2 Olivenschrauben.

Material: ..... Aluminium  
Oberfläche: ..... pulverbeschichtet  
Verpackungseinheit: ..... 10 Stück

**90° Rasterung**

**45° Rasterung**

**Stiftlänge 32 mm**

10.383.003	Verkehrsweiß RAL 9016	10.383.503	Verkehrsweiß RAL 9016
10.383.002	Graubraun RAL 8019	10.383.502	Graubraun RAL 8019
10.383.001	Silber	10.383.501	Silber
10.383.009	Cremeweiß RAL 9001	10.383.509	Cremeweiß RAL 9001
10.383.010	Titan	10.383.510	Titan
10.383.007	Satin	10.383.507	Satin

**Stiftlänge 35 mm**

10.383.103	Verkehrsweiß RAL 9016	10.383.603	Verkehrsweiß RAL 9016
10.383.102	Graubraun RAL 8019	10.383.602	Graubraun RAL 8019
10.383.101	Silber	10.383.601	Silber
10.383.109	Cremeweiß RAL 9001	10.383.609	Cremeweiß RAL 9001
10.383.110	Titan	10.383.610	Titan
10.383.107	Satin	10.383.607	Satin

**Stiftlänge 37 mm**

10.387.103	Verkehrsweiß RAL 9016	10.387.603	Verkehrsweiß RAL 9016
10.387.102	Graubraun RAL 8019	10.387.602	Graubraun RAL 8019
10.387.101	Silber	10.387.601	Silber
10.387.109	Cremeweiß RAL 9001	10.387.609	Cremeweiß RAL 9001
10.387.110	Titan	10.387.610	Titan
10.387.107	Satin	10.387.607	Satin

**Stiftlänge 38 mm**

10.383.203	Verkehrsweiß RAL 9016	10.383.703	Verkehrsweiß RAL 9016
10.383.202	Graubraun RAL 8019	10.383.702	Graubraun RAL 8019
10.383.201	Silber	10.383.701	Silber
10.383.209	Cremeweiß RAL 9001	10.383.709	Cremeweiß RAL 9001
10.383.210	Titan	10.383.710	Titan
10.383.207	Satin	10.383.707	Satin

**Stiftlänge 40 mm**

10.383.303	Verkehrsweiß RAL 9016	10.383.803	Verkehrsweiß RAL 9016
10.383.302	Graubraun RAL 8019	10.383.802	Graubraun RAL 8019
10.383.301	Silber	10.383.801	Silber
10.383.309	Cremeweiß RAL 9001	10.383.809	Cremeweiß RAL 9001
10.383.310	Titan	10.383.810	Titan
10.383.307	Satin	10.383.807	Satin

**Stiftlänge 42 mm**

10.387.003	Verkehrsweiß RAL 9016	10.387.503	Verkehrsweiß RAL 9016
10.387.002	Graubraun RAL 8019	10.387.502	Graubraun RAL 8019
10.387.001	Silber	10.387.501	Silber
10.387.009	Cremeweiß RAL 9001	10.387.509	Cremeweiß RAL 9001
10.387.010	Titan	10.387.510	Titan
10.387.007	Satin	10.387.507	Satin

**Stiftlänge 45 mm**

10.383.403	Verkehrsweiß RAL 9016	10.383.903	Verkehrsweiß RAL 9016
10.383.402	Graubraun RAL 8019	10.383.902	Graubraun RAL 8019
10.383.401	Silber	10.383.901	Silber
10.383.409	Cremeweiß RAL 9001	10.383.909	Cremeweiß RAL 9001
10.383.410	Titan	10.383.910	Titan
10.383.407	Satin	10.383.907	Satin

1A

1B

1C

1D

1E

1F

2

3



### MTR-ALP-Olive , Drücker/Drücker

Olivenpaar mit Arretierung, inkl. PZ Rosetten, Vierkant und 4 kürzbaren Olivenschrauben.

Material: ..... Aluminium  
 Oberfläche: ..... pulverbeschichtet  
 Verpackungseinheit: ..... 1 Stück

#### 90° Rasterung

#### 45° Rasterung

#### Türstärke 68-77 mm

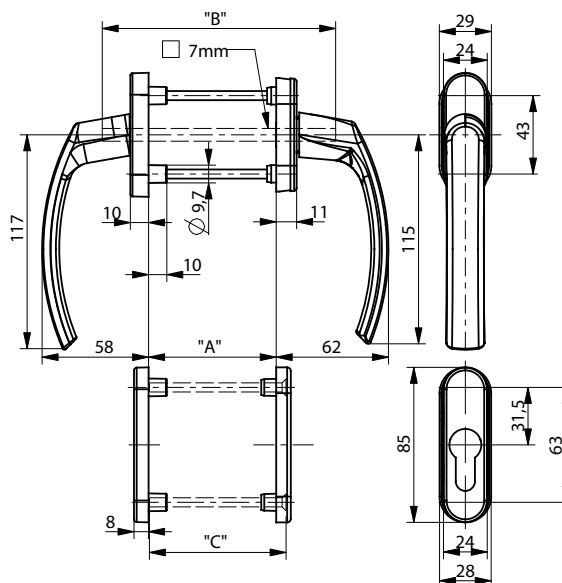
10.390.003	Verkehrsweiß RAL 9016	10.390.503	Verkehrsweiß RAL 9016
10.390.002	Graubraun RAL 8019	10.390.502	Graubraun RAL 8019
10.390.001	Silber	10.390.501	Silber
10.390.009	Cremeweiß RAL 9001	10.390.509	Cremeweiß RAL 9001
10.390.010	Titan	10.390.510	Titan
10.390.007	Satin	10.390.507	Satin

#### Türstärke 78-87 mm

10.390.103	Verkehrsweiß RAL 9016	10.390.603	Verkehrsweiß RAL 9016
10.390.102	Graubraun RAL 8019	10.390.602	Graubraun RAL 8019
10.390.101	Silber	10.390.601	Silber
10.390.109	Cremeweiß RAL 9001	10.390.609	Cremeweiß RAL 9001
10.390.110	Titan	10.390.610	Titan
10.390.107	Satin	10.390.607	Satin

#### Türstärke 88-97 mm

10.390.203	Verkehrsweiß RAL 9016	10.390.703	Verkehrsweiß RAL 9016
10.390.202	Graubraun RAL 8019	10.390.702	Graubraun RAL 8019
10.390.201	Silber	10.390.701	Silber
10.390.209	Cremeweiß RAL 9001	10.390.709	Cremeweiß RAL 9001
10.390.210	Titan	10.390.710	Titan
10.390.207	Satin	10.390.707	Satin





## MTR-ALP-Olive ,

### Drücker abschließbar/Drücker

Olivenpaar mit Arretierung, inkl. PZ Rosetten,  
Vierkant und 4 kürzbaren Olivenschrauben.

Material: ..... Aluminium  
Oberfläche: ..... pulverbeschichtet  
Verpackungseinheit: ..... 1 Stück

#### 90° Rasterung

#### 45° Rasterung

#### Türstärke 68-77 mm

10.391.003	Verkehrsweiß RAL 9016	10.391.503	Verkehrsweiß RAL 9016
10.391.002	Graubraun RAL 8019	10.391.502	Graubraun RAL 8019
10.391.001	Silber	10.391.501	Silber
10.391.009	Cremeweiß RAL 9001	10.391.509	Cremeweiß RAL 9001
10.391.010	Titan	10.391.510	Titan
10.391.007	Satin	10.391.507	Satin

#### Türstärke 78-87 mm

10.391.103	Verkehrsweiß RAL 9016	10.391.603	Verkehrsweiß RAL 9016
10.391.102	Graubraun RAL 8019	10.391.602	Graubraun RAL 8019
10.391.101	Silber	10.391.601	Silber
10.391.109	Cremeweiß RAL 9001	10.391.609	Cremeweiß RAL 9001
10.391.110	Titan	10.391.610	Titan
10.391.107	Satin	10.391.607	Satin

#### Türstärke 88-97 mm

10.391.203	Verkehrsweiß RAL 9016	10.391.703	Verkehrsweiß RAL 9016
10.391.202	Graubraun RAL 8019	10.391.702	Graubraun RAL 8019
10.391.201	Silber	10.391.701	Silber
10.391.209	Cremeweiß RAL 9001	10.391.709	Cremeweiß RAL 9001
10.391.210	Titan	10.391.710	Titan
10.391.207	Satin	10.391.707	Satin

1A

1B

1C

1D

1E

1F

2

3





## MTR-ALP-Olive , Drücker/Drücker flach

Olivenpaar mit Arretierung, inkl. PZ Rosetten,  
Vierkant und 4 kürzbaren Olivenschrauben.

Material: ..... Aluminium  
Oberfläche: ..... pulverbeschichtet  
Verpackungseinheit: ..... 1 Stück

### 90° Rasterung

### 45° Rasterung

#### Türstärke bis 90 mm

(Vierkant muss eingekürzt werden)

10.392.003	Verkehrsweiß RAL 9016	10.392.503	Verkehrsweiß RAL 9016
10.392.002	Graubraun RAL 8019	10.392.502	Graubraun RAL 8019
10.392.001	Silber	10.392.501	Silber
10.392.009	Cremeweiß RAL 9001	10.392.509	Cremeweiß RAL 9001
10.392.010	Titan	10.392.510	Titan
10.392.007	Satin	10.392.507	Satin

## MTR-ALP-Olive , Drücker abschließbar/Drücker flach

Olivenpaar mit Arretierung, inkl. PZ Rosetten,  
Vierkant und 4 kürzbaren Olivenschrauben.

Material: ..... Aluminium  
Oberfläche: ..... pulverbeschichtet  
Verpackungseinheit: ..... 1 Stück

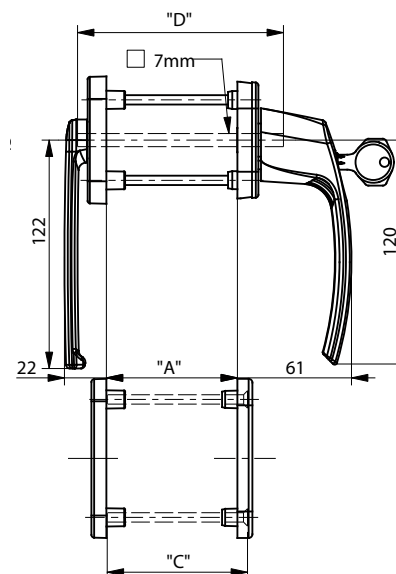
### 90° Rasterung

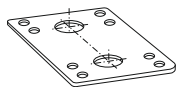
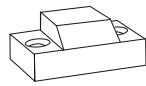
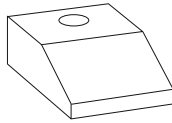
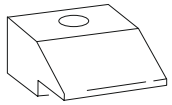
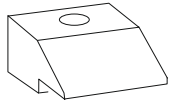
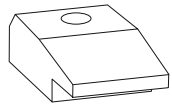
### 45° Rasterung

#### Türstärke bis 90 mm

(Vierkant muss eingekürzt werden)

10.393.003	Verkehrsweiß RAL 9016	10.393.503	Verkehrsweiß RAL 9016
10.393.002	Graubraun RAL 8019	10.393.502	Graubraun RAL 8019
10.393.001	Silber	10.393.501	Silber
10.393.009	Cremeweiß RAL 9001	10.393.509	Cremeweiß RAL 9001
10.393.010	Titan	10.393.510	Titan
10.393.007	Satin	10.393.507	Satin





## Blendrahmen-Auflaufstücke

für Drehflügel und breite Drehkipplügel.

■ Verpackungseinheit: ..... 25 Stück

### weiß

07.001.21	Plus Plan, Veka, Helmitin
07.003.71	Kömmerling SP 865, 866
07.003.01	Thyssen 2000, Salamander, KöVS, Rehau 730
07.002.01	10 mm hoch, für Mitteldichtungssysteme
07.002.11	15 mm hoch, für Mitteldichtungssysteme
07.002.21	12 mm hoch, für Mitteldichtungssysteme
07.001.01	40 mm tief, 10 mm hoch
07.001.11	40 mm tief, 12 mm hoch
07.001.41	45 mm tief, 10 mm hoch
07.003.81	Kömmerling Gold

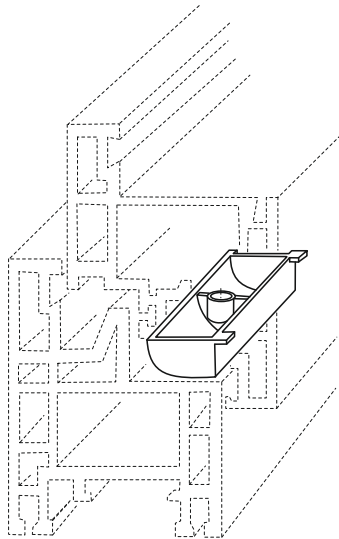
### braun

07.003.02	Thyssen 2000, Salamander, KöVS, Rehau 730
07.001.02	40 mm tief, 10 mm hoch
07.003.83	Kömmerling Gold

### Unterlegscheibe weiß zu Art. Nr. 07.001.41

07.001.00	1 mm
-----------	------

Abbildungen entsprechen nicht  
nebenstehendem Artikelnummern.



## Flügel-Auflaufstücke

verwendbar bei vielen Profilsystemen  
unabhängig von der Form des Blendrahmens.

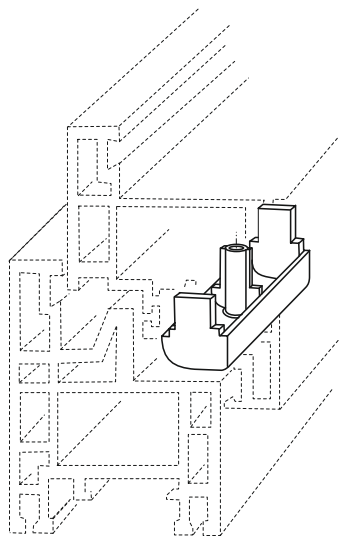
### Es stehen 2 Ausführungen zur Verfügung:

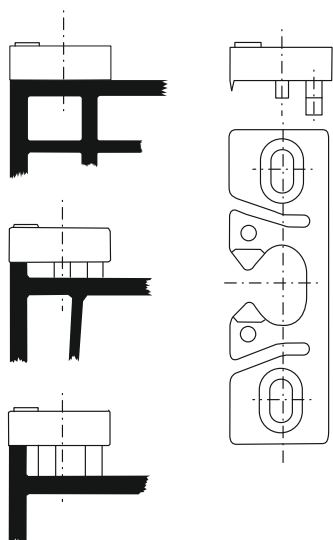
**1.** Als flaches Teil zur Verwendung bei eingebauter, unterer Querverriegelung. ■ Verpackungseinheit: ..... 25 Stück

- 07.011.01 Gealan, Golde, Salamander
- 07.011.02 Veka SF, Roplast
- 07.011.03 Exte, Schnicks, Schüco, Veka Softline, Thyssen, Trocal 900, KBE
- 07.011.04 Kömmerling-VK
- 07.011.05 Kömmerling-AV, Kömmerling-VS, Rehau 730

**2.** Mit angespritzter Nutaufnahme, falls im unteren Flügelbereich kein Beschlag vorhanden ist. ■ Verpackungseinheit: ..... 25 Stück

- 07.011.11 für alle Profile mit 16 mm Beschlagsnut geeignet





Der Einschluss des **Schnäppers** erfolgt durch einen aufschraubbaren Schnäpperzapfen (siehe unten).

**Geeignet für ein Achsmaß von 9 mm.**

Farbe: ..... **weiß**  
 Breite: ..... 21 mm  
 Länge: ..... 63 mm  
 Tiefe: ..... 7 mm  
 Öffnungsweite: ..... 9 mm  
 ■ Verpackungseinheit: ..... 25 Stück

**Für diverse Höhen der Blendrahmenkanten**

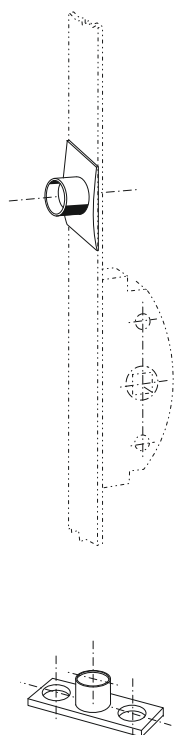
04.001.01	glatte Rahmenkanten
04.001.02	2,5 mm hohe Rahmenkanten
04.001.03	3,0 mm
04.001.030	Veka Softline
04.001.04	4,0 mm
04.001.05	5,0 mm
04.001.06	6,0 mm
04.001.07	6,7 mm
04.001.08	7,5 mm

**Wie oben, jedoch Farbe: braun**

04.001.11	glatte Rahmenkanten
04.001.130	Veka Softline

■ **Hinweis**

Ausführung für Stulpfenster verwendbar.



**Schnäpperzapfen**

zum Aufschrauben auf Kantengetriebe, passend für alle 16 mm Stulpbeschläge.

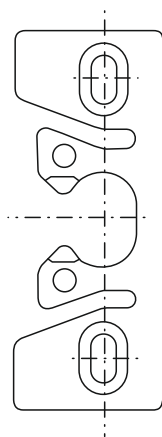
Oberflächentyp: ..... **SilverLine**  
 Breite: ..... 16 mm  
 Länge: ..... 23 mm  
 Rollzapfenhöhe: ..... 8 mm  
 Rollzapfendurchmesser: ..... 11 mm  
 ■ Verpackungseinheit: ..... 100 Stück

14.814.12	SilverLine
-----------	------------

**Wie oben, jedoch zum Aufschrauben in die Euronut, Länge: 67 mm**

14.814.13	SilverLine
-----------	------------

Bei einer bestimmten Abnahme können auch Kantengetriebe mit fest eingewinkelten Schnäpperzapfen geliefert werden.



Der Einschluss des **Schnäppers** erfolgt durch einen aufschraubbaren Schnäpperzapfen (siehe unten).

**Geeignet für ein Achsmaß von 13 mm.**

Farbe: ..... **weiß**  
 Breite: ..... 25 mm  
 Länge: ..... 64 mm  
 Tiefe: ..... 7 mm  
 Öffnungsweite: ..... 9 mm  
 ■ Verpackungseinheit: ..... 25 Stück

### Für diverse Höhen der Blendrahmenkanten

04.002.01	Komarek
04.002.02	Kö VS
04.002.03	Salamander, Aluplast 4000
04.002.04	Helmitin KS,Thyssen Neu
04.002.05	Rehau S730
04.002.06	Gealan S 3000
04.002.07	Trocal Economic, Aluplast 2000
04.002.08	Aluplast 5000

### Wie oben, jedoch Farbe: braun

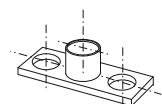
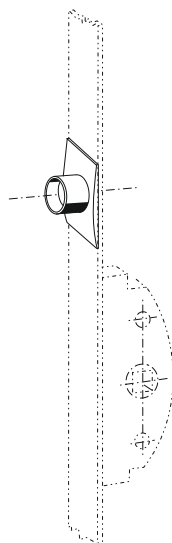
04.002.11	Komarek
04.002.12	Kö VS
04.002.13	Salamander Aluplast 4000
04.002.14	Helmitin KS Thyssen Neu
04.002.15	Rehau S730
04.002.16	Gealan S 3000
04.002.18	Aluplast 5000

### Schnäpperzapfen

zum Aufschrauben auf Kantengetriebe, passend für alle 16 mm Stulpbeschläge.

Oberflächentyp: ..... **SilverLine**  
 Breite: ..... 16 mm  
 Länge: ..... 23 mm  
 Rollzapfenhöhe: ..... 8 mm  
 Rollzapfendurchmesser: ..... 11 mm  
 ■ Verpackungseinheit: ..... 100 Stück

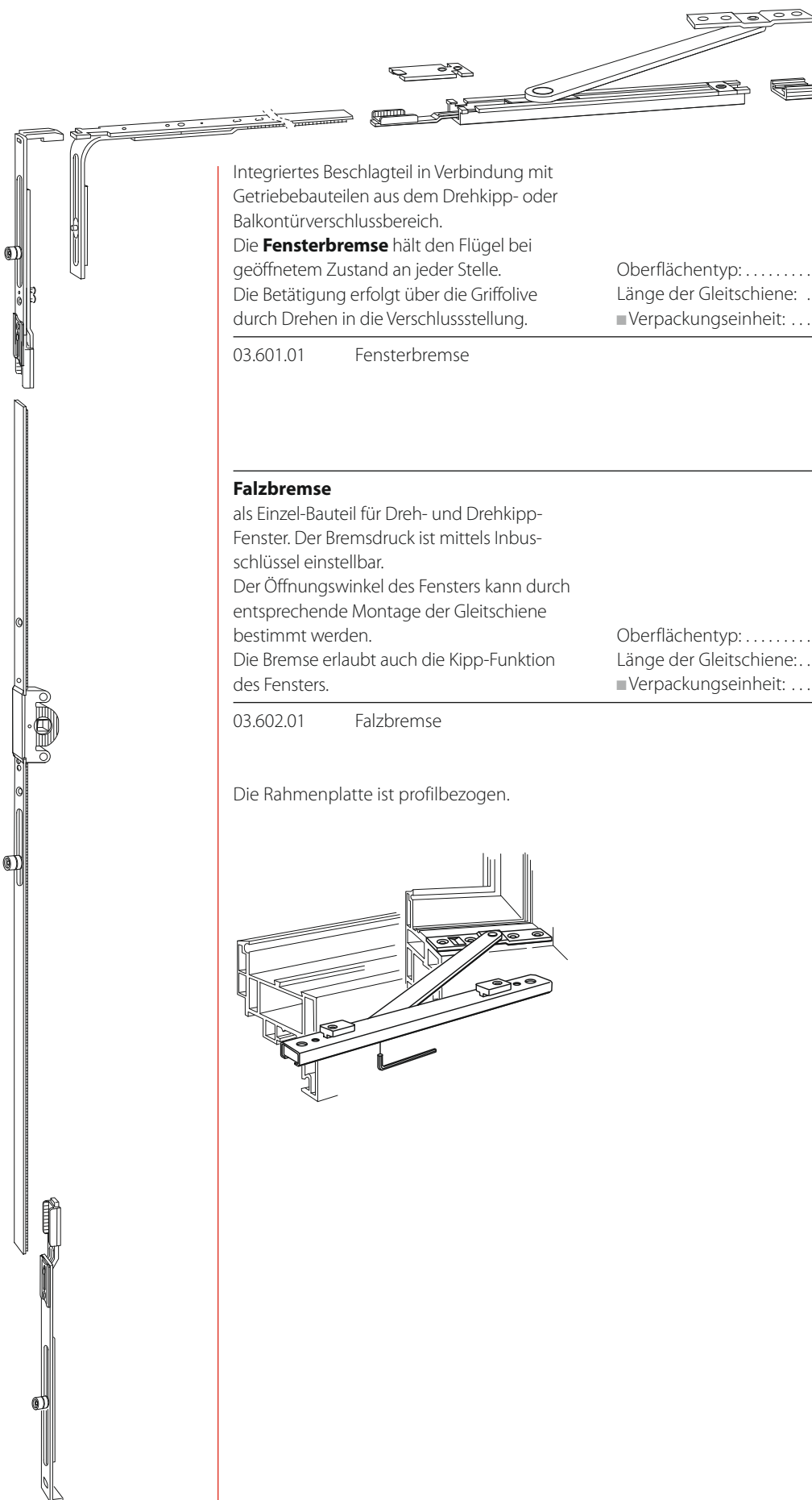
14.814.12	SilverLine
-----------	------------



### Wie oben, jedoch zum Aufschrauben in die Euronut, Länge: 67 mm

14.814.13	SilverLine
-----------	------------

Bei einer bestimmten Abnahme können auch Kantengetriebe mit fest eingewinkelten Schnäpperzapfen geliefert werden.



Integriertes Beschlagteil in Verbindung mit Getriebeteilen aus dem Drehkipp- oder Balkontürverschlussbereich.

Die **Fensterbremse** hält den Flügel bei geöffnetem Zustand an jeder Stelle.

Die Betätigung erfolgt über die Griffolive durch Drehen in die Verschlussstellung.

Oberflächentyp: ..... **SilverLine**

Länge der Gleitschiene: ..... 300 mm

■ Verpackungseinheit: ..... 1 und 50 Stück

03.601.01 Fensterbremse

### Falzbremse

als Einzel-Bauteil für Dreh- und Drehkipp-Fenster. Der Bremsdruck ist mittels Inbus-schlüssel einstellbar.

Der Öffnungswinkel des Fensters kann durch entsprechende Montage der Gleitschiene bestimmt werden.

Die Bremse erlaubt auch die Kipp-Funktion des Fensters.

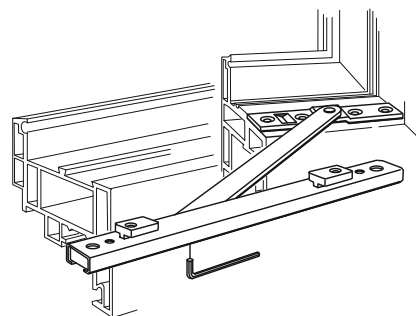
Oberflächentyp: ..... **SilverLine**

Länge der Gleitschiene: ..... 225 mm

■ Verpackungseinheit: ..... 1 und 25 Stück

03.602.01 Falzbremse

Die Rahmenplatte ist profilbezogen.



**Fenster-Beschläge**

**1**

---

**Tür-Beschläge**

**2**

---

**Zubehör und Materialien**

**3**

---

0. Produktinformation Verschlussystem	2-A-0005 – 2-A-0020
1. Elektronische Haustürverschlüsse	2-A-0100 – 2-A-0200
2. Panik Notausgang und Feuerschutz	2-A-0215 – 2-A-0255
3. Automatische Haustürverschlüsse	2-A-0320 – 2-A-0325
4. Haustürverschlüsse Version P, zylinderbetätigt	
4.01 ZV Haustürverschlüsse BlackLine	2-A-0420 – 2-A-0434
4.02 ZV Haustürverschlüsse SilverLine	2-A-0440 – 2-A-0452
4.03 DV Haustürverschlüsse SilverLine	2-A-0460 – 2-A-0464
4.04 RV und PV Haustürverschlüsse SilverLine	2-A-0470 – 2-A-0476
5. Haustürverschlüsse Version G, griffbetätigt	
5.01 ZVL + ZV Haustürverschlüsse SilverLine	2-A-0520 – 2-A-0535
5.02 DV Haustürverschlüsse SilverLine	2-A-0540
5.03 RVL + RV Haustürverschlüsse SilverLine	2-A-0560 – 2-A-0575
6. Einsteckschlösser	2-A-0620 – 2-A-0640
7. Zweiflügelige Haustürverschlüsse	2-A-0721 – 2-A-0745
8. Sonder-Haustürverschlüsse, Zubehör, Nachrüstschloss, Alu-System	2-A-0820 – 2-A-0870
9. Technische Dokumentation in Planung	2-A-09
0. Gebrauchshinweis	2-B-0050
1. Fallen-/Riegelschließteile und Riegelschließteile	
1.01 Schließteile für ZV, DV, 3S-A, SilverLine	2-B-0100 – 2-B-0140
1.02 Schließteile für ZV BlackLine	2-B-0200 – 2-B-0205
1.03 Schließteile (Zinkdruckguss) für DV, RV, SL	2-B-0220 – 2-B-0240
2. Sperrbügelschließteile	
2.01 Sperrbügelschließteile SilverLine	2-B-0250
2.02 Sperrbügelschließteile BlackLine	2-B-0255
3. Sonderschließteile	2-B-0260
4. Schließteileleisten Security	
4.01 Schließteileleisten Security für ZV-M, 3S-M	2-B-0270
4.02 Schließteileleisten Security für 3S-A	2-B-0280
4.03 ZV Schließteileleisten Security gleichläufig	2-B-0300 – 2-B-0305
4.04 ZV Schließteileleisten Security gegenläufig	2-B-0350 – 2-B-0370
4.05 ZV Schließteileleisten, gegenläufig	2-B-0380
5. Elektrische Türöffner	
5.01 Elektrische Türöffner wintec®	2-B-0400
5.02 Elektrische Türöffner AK	2-B-0410 – 2-B-0420
5.03 Elektrische Türöffner SV	2-B-0440
5.04 Elektrische Türöffner MTC	2-B-0450
5.05 Zubehör für elektrischen Türöffner	2-B-0490
6. Profilzylinder	
6.01 Profilzylinder Standard F5	2-B-0525
6.02 Profilzylinder R6 Wendeschlüssel-System	2-B-0540
6.03 Profilzylinder R6 G mit Wendeschlüssel	2-B-0550
6.04 Profilzylinder R6 Wendeschlüssel-System mit Knauf	2-B-0555 - 0556
0. Türdrücker	2-C-1101
1. Produktinformation FlexDesign	2-C-1105
1.01 FlexDesign Classic-Art Garnituren	2-C-1110 – 2-C-1115
1.02 FlexDesign Colorplus Garnituren	2-C-1130 – 2-C-1138
1.03 FlexDesign Object Garnituren	2-C-1150 – 2-C-1156
1.04 FlexDesign Colorplus Einzelteile	2-C-1170
1.05 FlexDesign Classic Art Einzelteile	2-C-1171
1.06 FlexDesign Object Einzelteile	2-C-1172
2. Produktinformation CoverLine, CP Aluminium	2-C-1205
2.01 CoverLine Garnituren	2-C-1210
2.02 Colorplus Griffgarnituren für Aluminiumtüren	2-C-1220
3. Produktinformation Standard MTS, CP, FT, CL	2-C-1305
3.01 MTS Garnituren	2-C-1310 – 2-C-1315
3.02 Colorplus Garnituren	2-C-1320 – 2-C-1321
3.03 FT Garnituren	2-C-1330
3.04 CoverLine Garnituren	2-C-1340 – 2-C-1345
4. Produktinformation Edelstahlrührer	2-C-1405
4.01 Edelstahl Colorplus Garnituren	2-C-1410 – 2-C-1417
4.02 Edelstahl Garnituren mit integrierter Rückholfeder	2-C-1420
4.03 Edelstahl-Griffstangen	2-C-1430
4.04 LED-Star aus Edelstahl	2-C-1440
5. Zubehör	
5.01 PZ-Rosetten	2-C-1510
5.02 Ovale PZ-Rosetten mit Kernziehschutz	2-C-1515
5.03 Zubehör und Befestigung	2-C-1530 – 2-C-1560



6. Produktinformationen MTR-ALP/APG Drückergarnituren	2-C-1601
6.01 MTR-ALP-Drückergarnituren	2-C-1610 – 2-C-1616
6.02 MTR-APG-Drückergarnituren	2-C-1618 – 2-C-1624
1. Haustürbänder	
1.01 m-tec I Haustürband mit Metallkappe	2-D-0040 – 2-D-0045
1.02 m-tec I Haustürband	2-D-0050 – 2-D-0055
1.03 m-tec II Haustürband	2-D-0060 – 2-D-0066
1.04 m-tec III Haustürband	2-D-0067 – 2-D-0069
1.05 m-tec IIIs Stahlband	2-D-0080 – 2-D-0085
1.06 m-tec RB - Rollenband	2-D-0100 – 2-D-0103
1.07 MTR-All + All Aluminium-Türbänder	2-D-0120 – 2-D-0128
2. Bandseitensicherung	2-D-0200
3. Haustürschwellen	
3.01 TGB - Thermisch getrennte Schwelle	2-D-0235
3.02 Schwellenadapter für Blendrahmen	2-D-0236
3.03 Schwellenadapter für Setzpfosten	2-D-0238
3.04 Schwellenverbinder aus Metall	2-D-0240
3.05 Thermisch getrennte Türschwelle, Zubehör	2-D-0280 – 2-D-0281
3.06 Schwellenverbinder für TG Schwelle	2-D-0285 – 2-D-0290
3.07 Haustürschwelle Altbau, 20 mm	2-D-0310 – 2-D-0311
3.08 Schwellenverbinder Altbau, 20 mm, Kömmerling	2-D-0312
3.09 Haustürschwelle Neubau, 46 mm	2-D-0315
3.10 Schwellenverbinder Alt- und Neubau	2-D-0319 – 2-D-0320
4. Briefdurchwurf, Türfeststeller	2-D-0400
5. Obentürschließer	
5.01 Obentürschließer MTS 140	2-D-0405
5.02 Obentürschließer Standard 210	2-D-0410
5.03 Obentürschließer R/F 530	2-D-0415
5.04 Obentürschließer L 630	2-D-0420
6. Glasfalzgriff	
6.01 Glasfalzgriff Metall	2-D-0500
6.02 Glasfalzgriff SoftLine	2-D-0520
1. Kipp-Schiebe-Beschlag	
1.00 Inhaltsverzeichnis	2-E-0003
1.01 Beschreibung KTB	2-E-0004 – 2-E-0005
1.02 Anwendungsbereich KTB 200 Z	2-E-0006 – 2-E-0007
1.03 Anwendungsbereich KTB 160 S und KTB 100 S	2-E-0008 – 2-E-0009
1.04 Flügelanordnungen	2-E-0010
1.05 Ausschreibungstexte	2-E-0011
1.06 Bestellangaben und Packungseinheiten	2-E-0012
1.07 Abkürzungen und Notizen	2-E-0013
1.08 KTB 200 Z	2-E-0020 – 2-E-0021
1.09 KTB 160 S	2-E-0040 – 2-E-0041
1.10 KTB 100 S	2-E-0060 – 2-E-0061
1.11 Profilbezogene Schließplatten KTB 200 Z	2-E-0080 – 2-E-0081
1.12 Profilbezogene Schließplatten KTB 160 S / 100 S	2-E-0090 – 2-E-0091
1.13 Griffgarnituren KTB 200 Z und KTB 160 S / 100 S	2-E-0120 – 2-E-0121
2. Schiebefenster-Beschlag SPC II	2-E-0300
0. In Planung	2-F

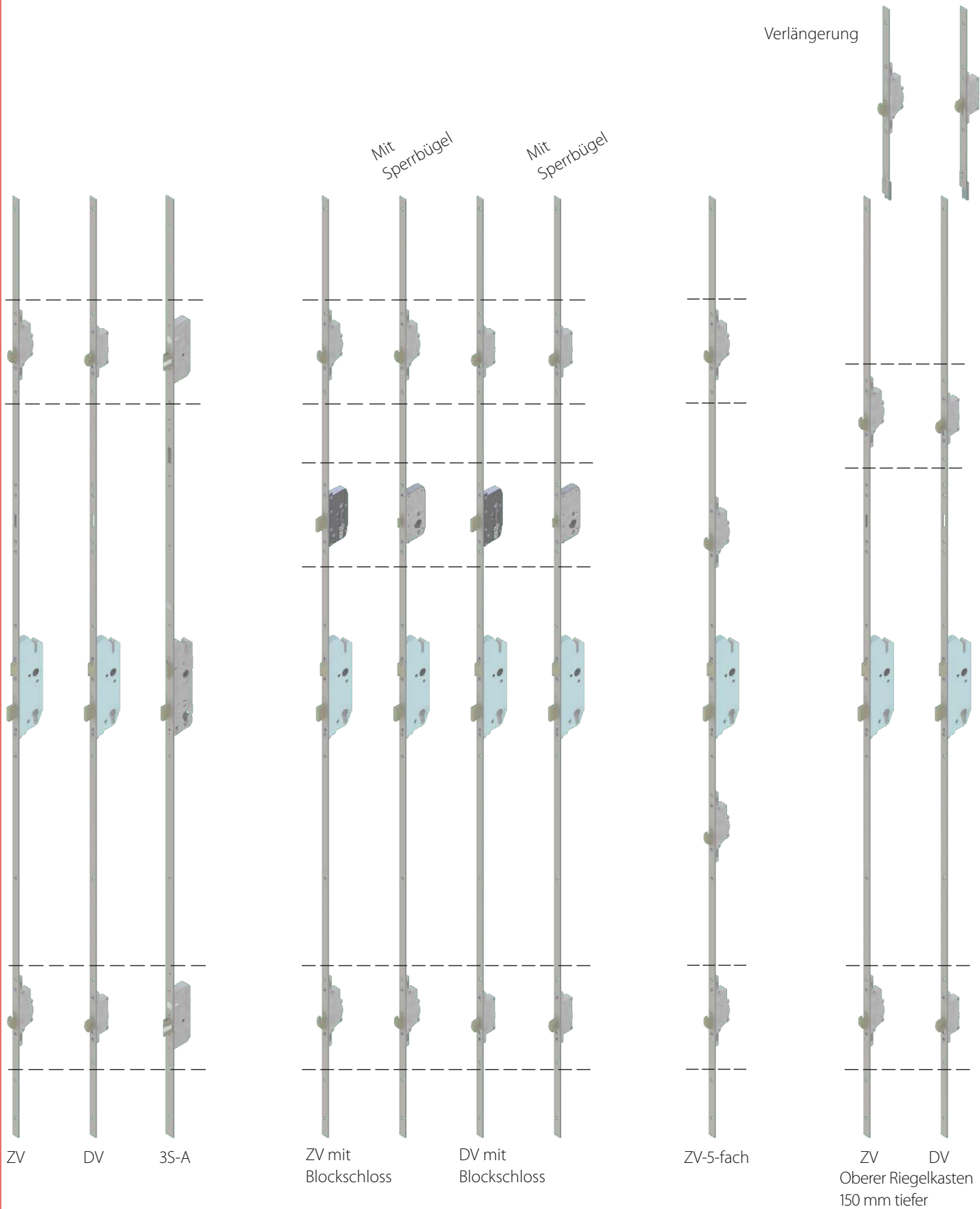
# Fenster-Beschläge

1

<b>Tür-Beschläge</b>	<b>Elektronische und mechanische Haustürverschlüsse, Panikverschlüsse, Stulpbeschläge, Sonderbeschläge</b>	<b>2A</b>
	<b>Schließteile, Schließteileleisten, E-Öffner, Profilzylinder</b>	<b>2B</b>
	<b>Drückergarnituren, Griffstangen und Zubehör</b>	<b>2C</b>
	<b>Haustürbänder, Türschwellen, Türschließer, Zubehör</b>	<b>2D</b>
	<b>Kipp-Schiebe-Beschlag</b>	<b>2E</b>
	<b>in Planung</b>	<b>2F</b>

# Zubehör und Materialien

3



2A

2B

2C

2D

2E

2F

3

Gemäß der im „Produkthaftungsgesetz“ definierten Haftung des Herstellers (§ 4 ProdHaftG) für seine Produkte sind die nachfolgenden Informationen über Türverschlüsse zu beachten. Die Nichtbeachtung entbindet den Hersteller von seiner Haftungspflicht.

### 1. Produktinformation und bestimmungsgemäße Verwendung

Türverschlüsse verschließen eine Tür mittels Falle so, dass sie nicht durch Druck oder Zug geöffnet werden kann. Sie versperren (sichern) eine geschlossene Tür durch einen aus dem Türverschluss ausgehobenen, ungefederten Riegel und zusätzlich durch zwei oder mehrere Rollzapfen, Bolzen- oder Rechteckriegel.

Alle Rollzapfen oder Riegel greifen in entsprechende Ausnehmungen der Türzargen oder in Schließbleche, Schließgehäuse oder Schließplatten ein.

Türverschlüsse finden Anwendung an lotrecht eingebauten Türen aus Holz, Kunststoff, Aluminium oder Stahl und deren entsprechenden Werkstoffkombinationen.

Türen für Feuchträume und für den Einsatz in Umgebungen mit aggressiven, korrosionsfördernden Luftinhalten erfordern Sonderbeschläge.

### 2. Fehlgebrauch

Ein Fehlgebrauch - die nicht bestimmungsgemäße Produktnutzung - von Türverschlüssen liegt insbesondere vor:

- wenn Hindernisse in den Öffnungsbereich eingebracht werden und somit den bestimmungsgemäßen Gebrauch verhindern;
- wenn Fremdkörper in den Türverschluss, in das Schließblech oder in die Schließgehäuse oder die Schließplatten eingebracht werden, welche den bestimmungsgemäßen Gebrauch beeinträchtigen;
- wenn die Verschlusselemente unsachgemäß montiert oder behandelt werden (z.B. durch Anstrichmittel);
- wenn zur Betätigung des Türverschlusses Werkzeuge oder hebelwirksame Hilfsmittel eingesetzt werden;
- wenn zum Offenhalten der Tür ausgeschlossene Riegel herausgezogen werden;
- wenn Zusatzlasten auf Türriegel einwirken;
- wenn beim Schließen von Türflügeln zwischen Flügel und Zarge gegriffen wird (Verletzungsgefahr).

### 3. Produktleistungen

#### 3.1 Maximale Flügelgewichte und Flügelgrößen

Die in den Schüring Verkaufs- und Planungsunterlagen sowie in den Schüring Montage- und Anschlaganleitungen angegebenen Flügelgewichte und maximalen Flügelbreiten und -höhen dürfen nicht überschritten werden.

#### 3.2 Zusammensetzung der Beschläge

Die Vorschriften des Herstellers, welche die Zusammensetzung der Beschläge betreffen, sind verbindlich.

### 4. Produktwartung

Sicherheitsrelevante Beschlagteile sind regelmäßig auf festen Sitz zu prüfen und auf Verschleiß zu kontrollieren. Je nach Erfordernis, sind die Befestigungsschrauben nachzuziehen oder die Teile auszutauschen. Darüberhinaus sind mindestens einmal jährlich folgende Wartungsarbeiten durchzuführen.

- Alle beweglichen Teile und alle Verschlussstellen der Beschläge sind zu fetten (Schüring Wartungsspray) und auf Funktion zu prüfen.
- Es sind nur solche Reinigungs- und Pflegemittel zu verwenden (Schüring Reinigungs- und Pflegemittel), die den Korrosionsschutz der Beschlagteile nicht beeinträchtigen.
- Die Einstellarbeiten an den Beschlägen, sowie das Austauschen von Teilen, sind von einer Fachkraft durchzuführen.

### 5. Instruktionspflicht

Zur Erfüllung der Informations- und Instruktionspflicht sowie der Wartungsarbeiten nach dem „Produkthaftungsgesetz“ stehen folgende Unterlagen zur Verfügung:

- für Planer „Planungsunterlagen“,
- für Fachhändler „Kataloge“,
- für Verarbeiter „Anschlaganleitungen“ und „Werkzeichnungen“,
- für Bauherren und Benutzer „Wartungs- und Pflegeanleitungen“ sowie „Bedienungsanleitungen“.

Zur Sicherstellung der Funktion von Türverschlüssen - sind Planer gehalten, die Produktinformation vom Hersteller oder Fachhandel anzufordern und zu beachten:

- Der Fachhandel ist gehalten, die Produktinformation zu beachten und diese sowie insbesondere Anschlaganleitungen, Werkzeichnungen, Wartungs- und Pflegeanleitungen sowie Bedienungsanleitungen vom Hersteller anzufordern und an den Verarbeiter auszuhändigen.
- Der Verarbeiter ist gehalten, die Produktinformationen zu beachten und insbesondere Wartungs- und Pflegeanleitungen sowie Bedienungsanleitungen vom Hersteller oder Fachhandel anzufordern und an die Bauherren und Benutzer weiterzugeben.

2A

2B

2C

2D

2E

2F

3

### ■ Einsatzbereiche für Schüring-Türverschlüsse

- Haustüren aus Kunststoff, Holz und Aluminium
- Fenstertüren aus Holz, Kunststoff und Aluminium

### ■ Ausführungen

Schüring Tür- und Fensterverschlüsse „Sicher ist Sicher“ gibt es in drei Kategorien:

- gemäß Widerstandsstufe 3: Hohe Einbruchhemmung und Funktionalität z.B. ZV 550 mit 4 Zirkelriegel
- gemäß Widerstandsstufe 2: Erhöhte Einbruchhemmung und Funktionalität z.B. ZV 550, 3S-M
- gemäß Widerstandsstufe 1: Normale Einbruchhemmung und Funktionalität z.B. DV 450

### Korrosionsschutz und Farben

Um den gestiegenen Anforderungen an beschichteten Bauteilen gerecht zu werden liefert Schüring für eine Vielzahl an Werkstoff bezogenen Applikationen das richtige Oberflächensystem z.B. SilverLine, BlackLine, Inoxal, Colorplus, ....

Alle benannten Oberflächensysteme basieren auf modernsten technischen Oberflächenveredelungen, wobei bei der Auswahl der Beschichtung immer besonderer Wert auf Abrieb-, Verschleiß- und Korrosionsschutz gelegt wird.

Oberflächensystem	Farben
SilverLine	Silber, Cr VI freie galvanische Verzinkung
BlackLine	Schwarz, kathodische Tauchlackierung
Inoxal	Edelstahl Look , elektrolytische Oxidation von Aluminium
Colorplus	RAL Farben beschichtet mit lösungsfreien Pulverlacken

### Technische Eigenschaften

#### ■ ZV - Zirkelriegel Türverriegelung

Mit dem patentrechtlich geschützten innovativen Zirkelriegelverschluss hat Schüring als erster Anbieter ein System entwickelt, das durch einen Kralleneinschluss des halbkreisförmigen Riegels im Schließblech extrem einbruchhemmend wirkt. Die absolute Alleinstellung auf dem Markt hält Schüring durch die gegenläufig schließenden Riegel, die neben der gleichläufigen Version angeboten werden und höchste Sicherheit gewährleisten.

- Halbkreisförmiger Riegel aus hochwertigem Stahl
- Aufsägeschutzter Hauptschlossriegel
- Einbruchhemmend: erfüllt Anforderungen an Schlösser nach DIN V ENV 1627 der Widerstandsklasse 2 (mit 2 Zirkelriegeln) und WK 3 (mit 4 Zirkelriegeln)
- Geprüft nach DIN 18-251-3 sowie der niederländischen Norm BLR 3104 SKG Klasse 1

- Endlagenarretierung - jeder Verriegelungspunkt ist einzeln gegen gewaltsames Zurückdrücken abgesichert
- Passgenaue Lagerung des Vierkantstifts
- Dornlager in der Vierkantaufnahme: verhindert ein Lockern des Griffs auch nach vielen Jahren intensiver Nutzung
- Innovative Verriegelungstechnologie für einen guten Sitz der Tür, optimalen Lärmschutz und hervorragende Wärmedämmung: bei der ersten Schlüsselumdrehung fahren in kreisförmiger Bewegung die Riegel aus und sorgen für den sanften Flügelvoranzug, bei einer weiteren Umdrehung wird die optimale Dichtigkeit und ein ungestörtes Einführen des Mittelriegels in das Schließstück erreicht
- Standardmäßig vorgerichtet zur Aufnahme von Sperrbügel und Zusatzschloss

Es handelt sich um Verschlussstypen mit und ohne Wechsel. Die Riegel sind rechts und links verwendbar. Der Schüring-Zirkelriegel ZV in der BlackLine-Ausführung hat eine Schutzmantel-Lackierung. Die Korrosionsbeständigkeit im Salzsprühtest ist höher als 600 Stunden (getestet gemäß DIN 50021). Die Schließteile sind stufenlos justierbar mittels einer Maßskala.

#### ■ DV - Drehriegel Türverriegelung

Durch einen hervorragenden Bedienungskomfort zeichnet sich der Drehriegelverschluss DV SilverLine aus, den Schüring als preis- und leistungsabgestufte Variante zur Zirkelriegel-Technik offeriert. Bei diesem Verschlussstyp dreht sich der Riegel axial gelagert ins Schließteil. Da der hintere Teil des Riegels im Riegelgehäuse bleibt, wird eine zusätzliche Bruch- und Aushebelstabilität sichergestellt. Die ungefederten und starren Riegel sind in der Endlage arretiert und erfüllen somit die Anforderungen an Schlösser nach DIN 251-3 (sicherheitsrelevante Merkmale). Der Schüring-Drehriegel DV erreicht die Widerstandsstufe 1 nach DIN V ENV 1627 und sorgt für zuverlässigen Schutz.

Es handelt sich um Verschlussstypen mit und ohne Wechsel. Die Schließteile sind durch eine Maßskala kontrollierbar. Die Riegel sind rechts und links verwendbar.

Übrigens: Riegel- und Schließteilposition sind bei Zirkel- und Drehriegelverschlüssen von Schüring gleich und können mit einer einzigen Einstellung verarbeitet werden.

#### ■ RV- und PV- Mehrfach-Türverriegelungen

Eine preiswerte Alternative für Nebeneingangstüren oder Fenstertüren aus Holz oder Kunststoff bieten RV (Rollzapfen) und PV (Pilzzapfen) Verschlüsse. Die Mehrfachverriegelungen bieten in ihrer Einfachheit vier zusätzliche Sicherheitsfaktoren und gewähren somit hohen Schutz gegen gewaltsames Öffnen der Tür.

Die roll- und verstellbaren Roll- und Pilzzapfen lassen sich bestmöglich an der Türsituation anpassen und ermöglichen somit stets ein optimales Schließverhalten. Da die Endstücke der Treibstangen mit einer DK-Verzahnung versehen sind, sind die Verschlüsse mit anderen DK-Beschlagteilen kombinierbar z.B. Eckmülkungen, seitlichen Verriegelungen und sogar als Zentralverschluss einsetzbar (rundum Verriegelung). Die Verstellung erfolgt durch das Drehen des Roll- bzw. Pilzzapfens und mit dem Verstellbereich von +/- 0,8 mm lassen sich die Toleranzen an der Türkonstruktion nivellieren.

2A

2B

2C

2D

2E

2F

3

#### ■ ZV-M Elektromotorische Türverriegelung

Durch hohen Bedienungskomfort sowie optimale Sicherheit überzeugt Schüring ZV-M. Die Mehrfachverriegelung mit der elektromotorischen Antriebseinheit lässt sich schnell und unkompliziert montieren, da alle Bauteile in der Tür integriert sind. Das äußerst robuste und langlebige System mit zwei Hochleistungsmotoren kann in nahezu jede Tür eingebaut werden und mit handelsüblichen Freilaufzylindern in bestehende Schließanlagen eingesetzt werden.

Von innen werden die Türen über den Drücker betätigt, von außen über einen multifunktionalen Funkschlüssel angesteuert.

Der Schlüsselcode lässt sich bei Verlust oder Diebstahl problemlos verändern, um etwaige Gefahren abzuwenden. Und sollte der Strom ausfallen, kann die Tür jederzeit von innen und außen mit dem Zylinderschlüssel geöffnet werden.

Serienmäßig sind Anschlussmöglichkeiten zu Zutrittskontrollsystemen (z.B. Transponder, Zahlencode, Karten, Eyescan, Mobiltelefon) und Überwachungssystemen (Gebäudemanagement, Alarmanlage, Hausgegensprechanlage). Als besondere Innovation hat Schüring einen auf Wunsch verfügbaren Fingerscan entwickelt. Das biometrische System ist fälschungssicher und deckt damit höchste Sicherheitsanforderungen ab.

Die ZV-M ist für den Einsatz an einflügeligen Panik- und Notausgangstüren gemäß der DIN EN 1125 bzw. DIN EN 179 sowie an zweiflügeligen Notausgangstüren getestet und zertifiziert worden.

#### ■ RB 650 PCE Panik Mehrfach-Türverriegelung, P21 Panik-Einsteckschloss

Mit RB 650 PCE hat Schüring eine Panik-Mehrfachverriegelung mit zwei Stahl-Bolzenriegeln konzipiert, die insbesondere für Gebäude mit viel Publikumsverkehr prädestiniert ist und die Anforderungen für Panik- und Fluchttüren erfüllt. Im Notfall kann die Tür von innen jederzeit ohne Schlüssel geöffnet werden, von außen lässt sich die Tür mit zwei Schlüsselumdrehungen verriegeln bzw. öffnen und schützt damit vor unbefugtem Zutritt in ein Gebäude.

RB 650 PCE sowie alle Zusatzkomponenten wie z.B. die horizontale Betätigungsstange sind gemäß DIN EN 1125 und DIN EN 179 geprüft und bilden eine funktionssichere Einheit.

Ebenfalls hat Schüring die einfachen P21 Panikeinsteckschlösser im Programm. Sie sind in den Versionen beidseitig mit Drücker (geteilte Nuss) sowie mit Griff- bzw. Stoßplatte außen lieferbar und werden mit Freilaufzylindern verwendet. Auch diese Verriegelungen erfüllen den höchsten europäischen Sicherheitsstandard.

#### ■ 3S-A Automatik Mehrfachverriegelung

Die 3S-A Mehrfachverriegelung von Schüring ist eine automatische Security Türverriegelung mit zwei massiven Fallenriegeln für Kunststoff-, Holz- und Aluminiumhaustüren. Alleine durch das Zuziehen des Flügels werden die Fallen-Riegel berührungslos über Magnetkräfte ausgelöst und werden zu stabilen Security Riegeln, sobald die Tür zugezogen wird. So bleibt die Tür stets sicher verriegelt und hält auch ohne zusätzliches Verschließen fest im Rahmen. Die Fallenriegel haben einen Ausschluss von 20 mm und sind gegen Zurückdrücken gesichert. Die 3S-A Mehrfachverriegelung ist gemäß DIN 18.251-3, Klasse 3 (sicherheitsrelevante Merkmale) erfolgreich getestet worden.

Somit ist die Tauglichkeit bis zu WK2-Prüfungen gegeben. Die Fallenriegel und die Falle können manuell mittels Profilzylinder oder Türdrücker zurückgezogen werden. Durch eine Schlüsselumdrehung kann der Hauptriegel separat nachgeschlossen werden, der Innendrücker ist dann blockiert. Diese Funktion kann zusätzlich als Kindersicherung, Nachtverriegelung oder einfach zu Kontrollzwecken genutzt werden. Zu den weiteren Vorteilen gehört sicherlich die erhöhte Wärmedämmung, da der Anpressdruck ständig über 3 Verriegelungspunkte erfolgt und damit nicht nur alleine für die optimale Dichtigkeit sorgt, aber auch den möglichen Türverzug permanent verhindert.

Das sanfte Schließen durch hochwertige Kunststoffeinsätze in den Fallenriegeln, die rechts/links Verwendbarkeit durch einfache Umstellung von Falle und Fallenriegel, Schließfreundlichkeit dank der angeschrägten Fallenrückseite sowie berührungsloses Auslösen der Fallenriegel mittels Magnet, zeichnet die Schüring 3S-A Automatik Mehrfachverriegelung als leise, langlebig und vor allen schmutzunempfindlich aus. Die 3S-A kann jederzeit mit Sperrbügel, Zusatzschloss und Kurbelfalle nachgerüstet werden.

Die besonderen Riegelschließteile bieten sehr hohen Schließkomfort durch Verstellbarkeit der Schließstöpsel von +/-2 mm und die eingebauten Hochleistungsmagneten sorgen für große Toleranzaufnahmen bei den Haustüren.

#### ■ 3S-M Automatik Mehrfachverriegelung mit Türöffner-Funktion

Durch die Türöffner-Funktion können die Fallenriegel und die Falle komfortabel auch mit Hilfe eines an der Stulpe befestigten Motors in die Ursprungsposition bewegt werden. Somit ist die 3S-A Automatik Mehrfachverriegelung zu einer motorischen Verriegelung mit Türöffner-Funktion geworden. Die 3S-M Mehrfachverriegelung von Schüring ist so konzipiert, dass sie je nach Ausstattung genauso effektiv im Privat- oder auch im Objektbereich eingesetzt werden kann. Die verriegelte Tür kann motorisch geöffnet werden, z.B. einfach über die Gegensprechanlage, die Tür wird anschließend mechanisch-automatisch beim Schließen verriegelt. Die motorische Öffnung kann durch Ausschließen des Hauptriegels deaktiviert werden - der Innendrücker ist dann gesperrt.

Für die Türöffnerfunktion ist keine Steuerung erforderlich, die komfortable Öffnung über die Haussprechanlage ist damit immer gewährleistet. Für die Anwendung im Objektbereich können alle ZV-M Komponenten wie z.B. Funkschlüssel, Fingerscan, Transponderleser, Funk-Wandtaster, Stößelkontakte, Netzteile... verwendet werden. Die als Option verfügbare Steuerung bietet außerdem Funktionen wie z.B. Dauer-Auf-Funktion, Elektronisches Abschalten der Zutrittskontrollsysteme, Drehtürantriebfunktion, Türflügel-Stellungsabfrage

Die 3S-M ist auch in den Varianten als Automatik-Fluchttürverschluss nach EN 179, EN 1125 oder als Feuerschutz-Ausführung verfügbar.

#### Abkürzungen

FFH = Flügelfalzhöhe

li = links

PZ = Profilzylinder

re = rechts

VE = Verpackungseinheit

2A

2B

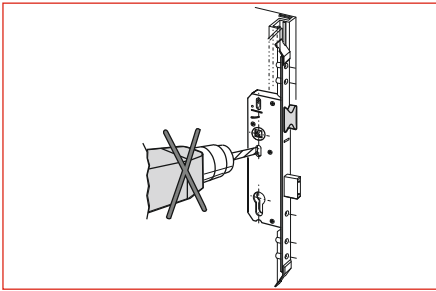
2C

2D

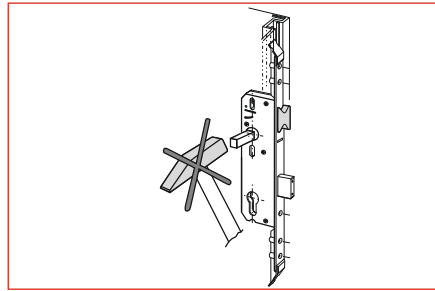
2E

2F

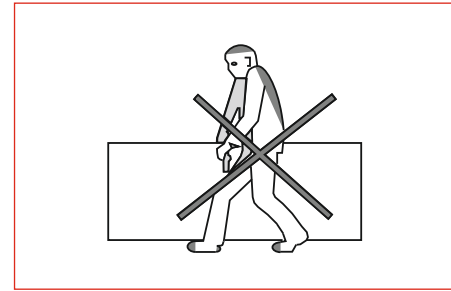
3



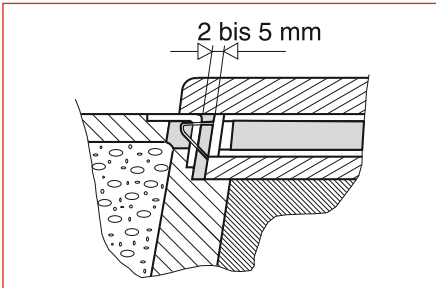
Das Türblatt darf im Schließbereich nicht bei eingebaute[m] Schloss durchbohrt werden.



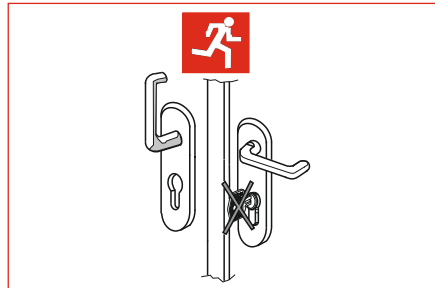
Der Drückerstift darf nicht mit Gewalt durch die Schlossnuss geschlagen werden.



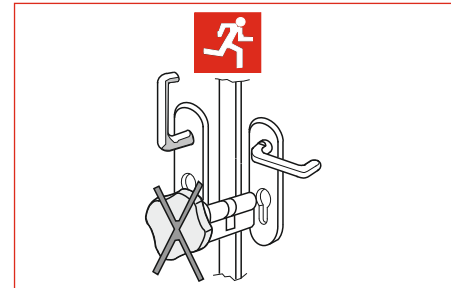
Das Türblatt soll nicht am Drücker getragen werden.



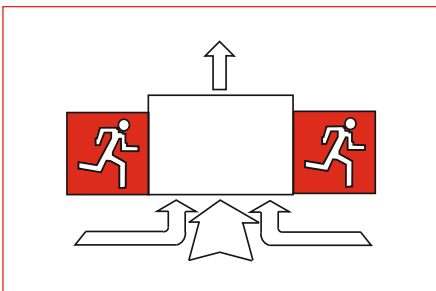
Der Abstand zwischen Schlossstulpe und Schließblech soll zwischen 2 und 5 mm betragen.



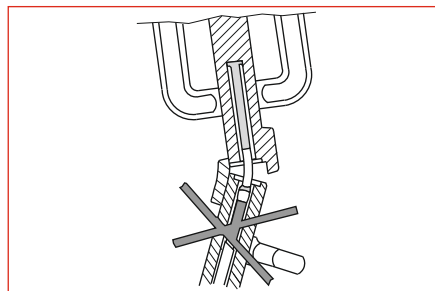
Bei Anti-Panik-Schlössern darf kein Schlüssel im Schloss stecken bleiben.



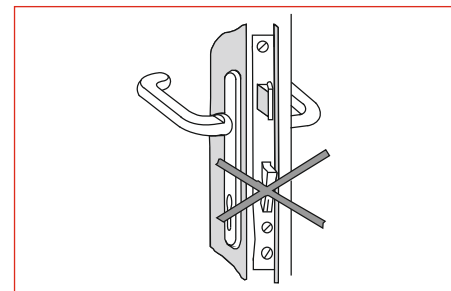
In Anti-Panik-Schlössern dürfen keine Schließzylinder mit Knauf oder Drehkopf eingebaut werden.



Die Betätigung des Panikdrückers darf nur im besonderen Gefahrenfall (nicht im Dauerbetrieb) erfolgen.



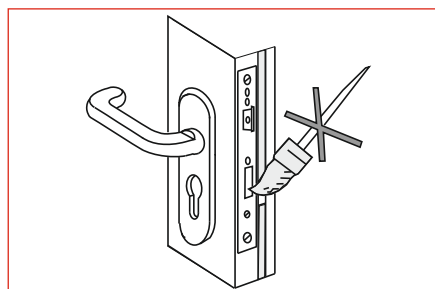
Zweiflügelige Türen dürfen nicht über den Standflügel aufgezungen werden.



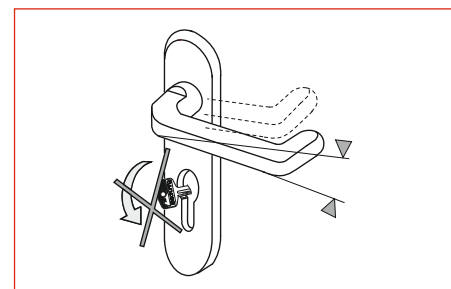
Sobald Spuren von Gewalteinwirkungen sichtbar sind, muss das Schloss ersetzt werden.



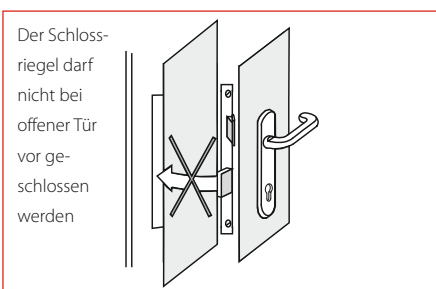
Schlösser sind mindestens 1x jährlich mit nicht harzendem Öl zu schmieren



Schlossriegel und -falle dürfen nicht überstrichen/-lackiert werden.

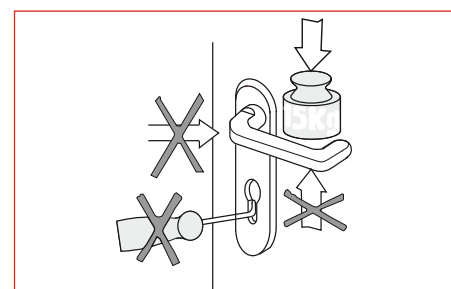


Drücker und Schlüssel dürfen nicht gleichzeitig betätigt werden.



Der Schlossriegel darf nicht bei offener Tür vor geschlossen werden

Der Drücker darf nur in normalem Drehsinn belastet werden. In Betätigungsrichtung darf auf den Drücker maximal eine Kraft von 150 N aufgebracht werden. Das Schloss darf nur mit zugehörigem Schlüssel (und nicht mit artfremden Gegenständen) aufgeschlossen werden.



2A

2B

2C

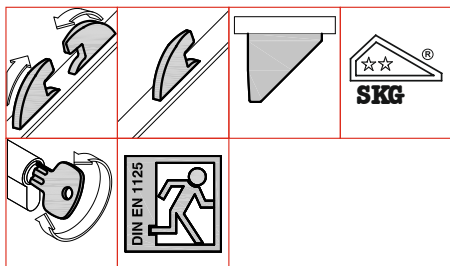
2D

2E

2F

3





Vollautomatisch, mit integrierter Panikfunktion, für Haus- und Objektüren aus Kunststoff, Holz und Aluminium.

### ■ Funktion außen

Die Verriegelung aller Elemente erfolgt motorisch und automatisch 3 Sekunden nachdem die Tür geschlossen wurde. Die Entriegelung wird fernbetätigt über die mitgelieferten Funkschlüssel vorgenommen oder alternativ mit dem Schlüssel des Freilauf-Profilzylinders (z. B. bei Stromausfall) ausgeführt. Optional kann die Öffnung auch über ein anderes Zutrittssystem wie z. B. Fingerscan, Transponder, Tastatur o. ä. erfolgen.

### ■ Funktion innen

Ver- und Entriegelung wie außen. Zusätzlich lässt sich die Tür auch ganz einfach über den Drücker oder Panik-Stangenbeschlag öffnen.

### ■ Alternative Öffnungsmöglichkeiten bieten

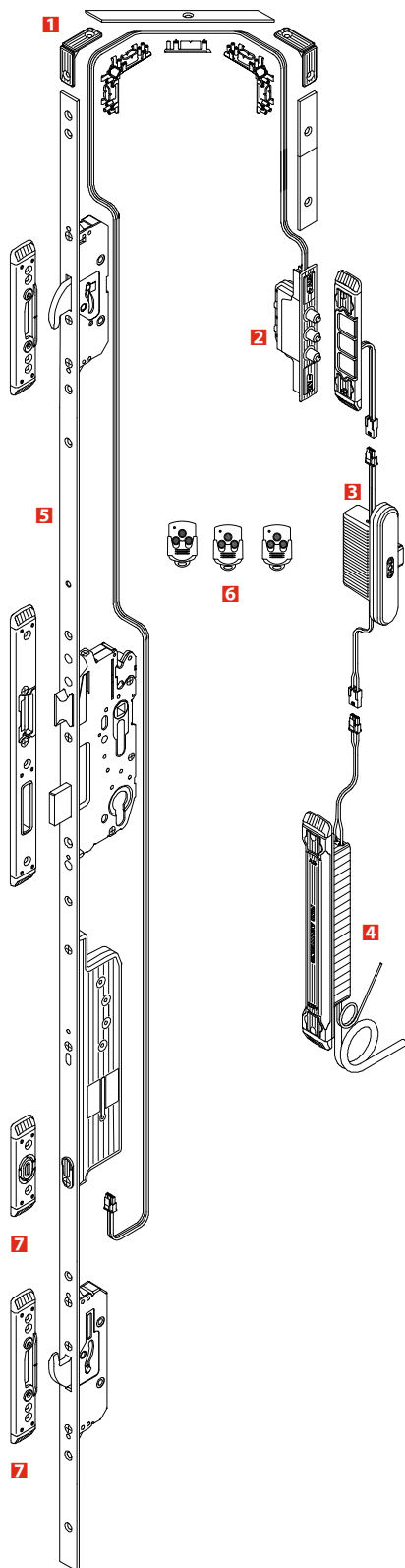
- Eine Hausgegensprechanlage
- Ein kabelloser Wandtaster
- Zutrittskontrollsysteme von Gebäudemanagementanlagen

### ■ Einsatzmöglichkeiten

- Kunststofftüren, Holztüren, Aluminiumtüren
- 1- und 2-flügelige Türen
- Türhöhen von 1.530 – 2.400 mm

### ■ Vorteile

- Elektromechanisch mehrfach verriegelt
  - Vollautomatisch
  - Langlebig - das System ist auf mehr als 200.000 Betätigungen dauer getestet
  - Komfortable Öffnung - von außen per Funkschlüssel oder Fingerscan und von innen einfach über den Drücker
  - Mit durchgehender oder geteilter Nuss für Durchgangstüren lieferbar
  - Einsatz mit getesteten Freilaufzylindern
  - Offen für weitere Anschlüsse wie z.B. Gegensprechanlagen, Transponder, Zahlencodeschlösser, Alarmanlagen, Drehtorantriebe
- *Schneller, einfacher Einbau - alle Komponenten im Set und vorkonfektioniert mit steckbaren Kabelanschlüssen.*



### Motorschloss ZV mit Doppelmotor

#### Standardausführung SilverLine, 16, 20, 24 mm Flachstulp, 24 mm U-Stulp

ZV-Motorschloss - Set, bestehend aus

- 1 Kabelführung
- 2 Strom- und Datenübertragung
- 3 Steuerung
- 4 Geregeltes Schaltnetzteil
- 5 Mehrfachverriegelung mit Motorantrieb
- 6 Funkschlüssel
- 7 Schließeile und Magnetkontakt

### ■ Bitte folgende Bestellangaben beachten

- Profilsystem
- Rahmennummer
- Flügelnummer
- DIN-Richtung

■ Bitte fordern Sie die ZV-M-Montageanleitung an (Art. Nr. 00.012.14).

2A

2B

2C

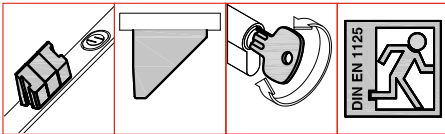
2D

2E

2F

3

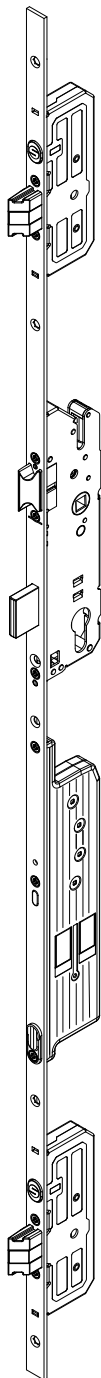




Mit dem 3S-Motorschloss werden Mehrfamilienhäuser komfortabler. Die Haustür ist immer selbsttätig verriegelt und kann motorisch geöffnet werden. Einfach, wie gewohnt, wird die Tür mittels Sprechanlage entriegelt. Das 3S-Motorschloss baut auf die Technik des vollmotorischen Schlosses ZV-M auf. Die Fallenriegel werden mechanisch automatisch verriegelt und elektromotorisch geöffnet. Ermöglicht wird dies durch einen kraftvollen, schnellen und sehr leisen Motorantrieb, der nach dem bewährten Doppelmotorprinzip arbeitet. Die motorische und manuelle Öffnung kann über den Schlüssel abgeschaltet werden, z.B. als Kindersicherung. Der Haupt- und die Fallenriegel bleiben dabei sicher verschlossen. Das 3S-Motorschloss kann durch Zutrittskontrollsysteme wie Funkschlüssel, Fingerscan oder Transponder ergänzt werden.

Stulp/Oberflächentyp:

- ..... F 16 x 2,7 mm
- ..... F 20 x 2,7 mm **SilverLine**
- ..... F 24 x 2,7 mm **Edelstahl**
- ..... U 24 x 6,0 mm **Edelstahl**
- Entfernung: ..... 92 mm
- Dornlager-Nuss: ..... 8 mm
- Hinterdornmaß: ..... 18 mm
- Gesamtlänge: ..... 2.170 mm
- Verpackungseinheit: ..... 1 Stück



**Motorschloss 3S-M**  
**16 mm Flachstulp SilverLine**

24.461.03	35 mm Dorn*
24.461.04	40 mm Dorn*
24.461.05	45 mm Dorn*

**Motorschloss 3S-M**  
**20 mm Flachstulp SilverLine**

24.462.75	45 mm Dorn*
-----------	-------------

**Motorschloss 3S-M**  
**24 mm Flachstulp Edelstahl**

24.467.73	35 mm Dorn*
24.467.74	40 mm Dorn*
24.467.75	45 mm Dorn*

**Motorschloss 3S-M**  
**24 mm U-Stulp Edelstahl**

24.466.73	35 mm Dorn*
24.466.74	40 mm Dorn*
24.466.75	45 mm Dorn*

2A

2B

2C

2D

2E

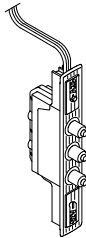
2F

3



### Magnetkontakt

20.499.00	Trocal Innonova
20.499.11	24 x 5
20.499.12	24 x 6,6
20.499.13	Brüggmann AD
20.499.14	Rehau Brillant
20.499.15	Aluplast 4000
20.499.16	Aluplast 2000
20.499.17	Deceuninck Zendow
20.499.18	Gealan 3000, 7000, 8000
20.499.19	KBE AD 70
20.499.20	Kömmerling Euro Future
20.499.21	Thyssen Inoutic
20.499.22	Salamander 2D/3D
20.499.23	Schüco CT 70, SI 82, Veka NET
20.499.24	gegenüberliegende Euronut 16 mm
20.499.25	Edelstahl, Schüco AD s
20.499.27	Veka Softline/Topline Haustür



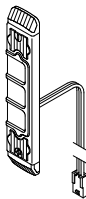
### Stößelkontakt

profilneutral (einzusetzen in Verbindung mit Kontaktfläche).

Hartversilberte Stößelkontakte zur Strom- und Datenübertragung, Kabelanschluss Multifunktionsstecker vorkonfektioniert.

■ Verpackungseinheit: ..... 1 Stück

20.496.01	F 16/F 20, systembezogen
20.496.02	F 20, systembezogen
20.496.03	F 24 x 2,75, systembezogen
20.496.04	F 24 x 2, systembezogen
20.496.05	F 20/F 24 systembezogen
20.496.06	U 24



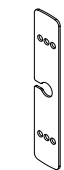
### Kontaktfläche

profilabhängig (einzusetzen in Verbindung mit Stößelkontakt).

Hartversilberte Kontaktflächeneinheit zur Strom- und Datenübertragung, Kabelanschluss vorkonfektioniert.

■ Verpackungseinheit: ..... 1 Stück

20.497.01	Veka Softline, Topline
20.497.02	Gealan 3000, 7000/8000
20.497.03	Salamander Streamline
20.497.04	Aluplast 4000
20.497.05	Kömmerling Eurodur, Euro Futur, Classic
20.497.06	U 25
20.497.08	Trocal Innonova
20.497.09	Brüggmann AD
20.497.10	Deceuninck Zendow
20.497.11	Inoutic Prestige
20.497.12	KBE AD 70
20.497.13	Rehau Brillant
20.497.14	Schüco CT 70, SI 82, Veka NET
20.497.15	Holz
20.497.16	Trocal Innonova 2000



20.484.80 U-Platte Kontaktfläche



20.489.00 Kontaktfett

2A

2B

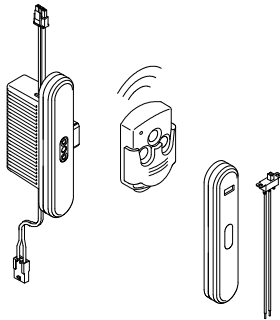
2C

2D

2E

2F

3



### Steuerung, profilneutral

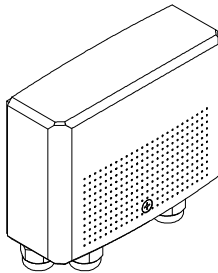
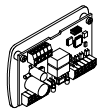
Steuerungsgehäuse mit optischer und akustischer Verriegelungsanzeige, Funkempfänger und Kabelanschlüssen. Weitere Anschlussmöglichkeiten z.B. Drehtürantriebe, Zutrittskontrollsysteme, Alarmanlagen, Zeitschaltuhren und Gegensprechanlagen.

■ Verpackungseinheit: ..... 1 Stück

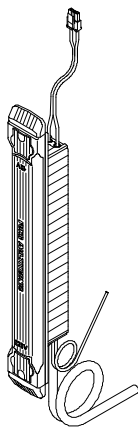
- 20.498.02 ZV-M Steuerung mit Masterschlüssel, neutral (Montage in Blendrahmen)
- 20.498.06 3S-M Steuerung mit Masterschlüssel, neutral (Montage in Blendrahmen)
- 20.498.05 ZV-M/3S-M Abdeckkappe mit Schiebeschalter Standard-Steuerung

- 20.498.10 3S-M Steuerung mit Masterschlüssel, flache Ausführung mit Edelstahlabdeckung
- 20.498.09 ZV-M Steuerung mit Masterschlüssel, flache Ausführung mit Edelstahlabdeckung
- 20.498.11 ZV-M/3S-M Abdeckkappe mit Schiebeschalter, flache Ausführung, Edelstahl

- 20.498.03 ZV-M Steuerung für Hutschienen-Montage mit Masterschlüssel
- 20.498.07 3S-M Steuerung für Hutschienen-Montage mit Masterschlüssel



- 20.498.04 ZV-M aufliegende Steuerung mit Masterschlüssel
- 20.498.08 3S-M aufliegendes Steuergehäuse mit Masterschlüssel

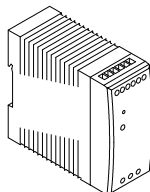


### ZV-M/3S-M - Schaltnetzteil (Trafo), profilabhängig

Schaltnetzteil (Trafo) für den Anschluss ans Hausstromnetz, vorkonfektioniert für eine komplette Vorfertigung, kurzschlussfest und überlastsicher, mit Erdungskabel (Länge 400 mm) und 12 Volt Kabel (200 mm).

■ Verpackungseinheit: ..... 1 Stück

- 20.484.50 F 22 abgerundet
- 20.484.51 U 25, Rehau Brillant
- 20.484.52 U 29, Schüco CT 70, SI 82
- 20.484.53 U 29, Deceuninck Zendow
- 20.484.54 U 29, Gealan 3000, 7000, 8000
- 20.484.55 U 29, Inoutic Prestige
- 20.484.56 U 29, KBE AD 70
- 20.484.57 U 29, Salamander 2D/3D
- 20.484.58 U 29, Trocal Innonova 70.M5 und 70.A5
- 20.484.59 U 29, Kömmerling Euro Futur, Classic, Avantgard
- 20.484.60 U 29, Veka Topline / Softline



### ZV-M/3S-M - Schaltnetzteil für Hutschienen-Montage

■ Verpackungseinheit: ..... 1 Stück

- 20.483.30 Hutschienen-Netzteil (Trafo)

2A

2B

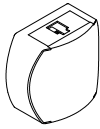
2C

2D

2E

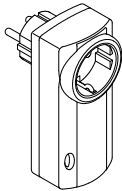
2F

3



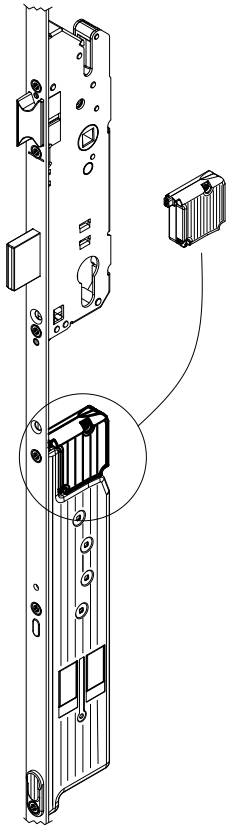
#### Universal-Funkempfänger

20.483.13 für elektrische Antriebe



#### Steckdosen-Funkempfänger

20.483.14 für elektrische Antriebe



#### Funkempfangsmodul

20.484.01 mit Masterschlüssel

■ Bitte fordern Sie die 3S-M-Montageanleitung an (Art. Nr. 00.012.13).

2A

2B

2C

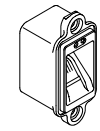
2D

2E

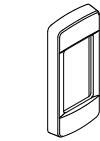
2F

3

### Zutrittsmodule und Zubehör



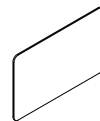
20.483.00 Funk-Fingerscan



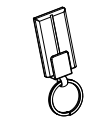
20.485.01 Smart Touch-Set, Empfangsmodul, Mastertransponder, Aktivierungstaster mit Blende  
20.485.00 Benutzertransponder (zusätzlich)



20.483.01 Abdeckkappe Fingerscan, weiß  
20.483.02 Abdeckkappe Fingerscan, EV 1  
20.483.03 Abdeckkappe Fingerscan, Edelstahl



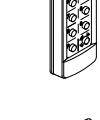
20.483.08 Funk-Transponderset, 1 x Transponderleser, 2 x Master-Transponder, 3 x Benutzer-Transponder, mit Kfz - Schlüsselerkennung  
20.483.17 Funk-Transponderset, 1 x Transponderleser, 2 x Master-Transponder, 3 x Benutzer-Transponder, ohne Kfz - Schlüsselerkennung



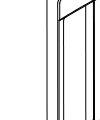
20.483.06 Master-Transponder (zusätzlich)



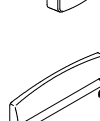
20.483.07 Benutzer-Transponder (zusätzlich)



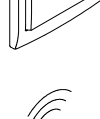
20.483.09 Benutzer-Transponder Folie (zusätzlich)



20.483.10 Funk-Tastatur



20.483.04 Abdeckkappe Funk-Tastatur, Edelstahl  
20.483.05 Abdeckkappe Funk-Tastatur, weiß



20.483.20 Funk-Wandtaster, graphit  
20.483.21 Funk-Wandtaster, silber



20.483.15 3-kanal Funkschlüssel mit Schutzkappe (türkise Tasten)



20.483.25 Funksender zur Unterputzmontage



20.499.02 Kontroll-LED für Türaußenseite

2A

2B

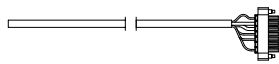
2C

2D

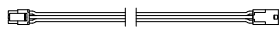
2E

2F

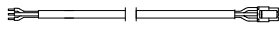
3



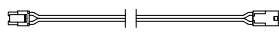
20.483.42 Verbindungskabel externe Steuerung - Motorantrieb  
6-adrig, 10 m, mit einem Stecker



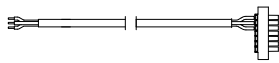
20.498.00 Verlängerungskabel Standardsteuerung - Kontaktflächen  
3-adrig, 1 m, mit 2 Steckern



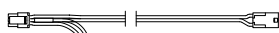
20.483.43 Verbindungskabel externe Steuerung - Kontaktflächen  
3-adrig, 8 m, mit einem Stecker



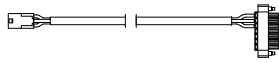
20.483.46 Verlängerungskabel Netzteil - Steuerung  
2-adrig, 0,9 m, mit 2 Steckern



20.483.45 Verbindungskabel externes Netzteil/Steuerung  
3-adrig, 8 m, mit einem Stecker (Motor)



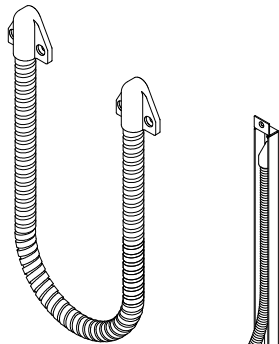
20.483.44 Verbindungskabel Netzteil - Kontaktflächen (ohne Steuerung)  
4-adrig, 1 m, mit 2 Steckern



20.483.47 Anschlusskabel für Kabelübergänge  
3-adrig, 4 m, mit 2 Steckern



20.483.35 Kabelschutzbuchsen



20.483.36 Kabelübergang, aufliegend, verchromt



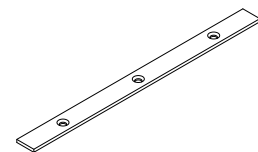
20.483.37 Kabelübergang, verdeckt liegend, verchromt



20.483.50 Endkappe für Abdeckstulpe, 16 mm breit, schwarz



20.483.51 Endkappe für Abdeckstulpe, 20 mm breit, schwarz



20.483.41 Kabelführung für Euronut

### Abdeckstulpen

20.483.38 F16 x 2.000 mm SilverLine

20.483.39 F20 x 2.000 mm SilverLine

20.483.40 F24 x 2.000 mm SilverLine

2A

2B

2C

2D

2E

2F

3

#### ■ Panik-Rundbolzenverschluss

Geprüft nach DIN EN 1125 (DIN EN 179)

Die 20 mm aufschließende und Ø 11 mm robuste Rundbolzen gewährleisten effiziente Sicherheit. Schlosskasten geschlossen, 2-tourig mit 20 mm Riegelausschluss und abgestimmt nach DIN 18 251.

Im Panikfall erfolgt das Öffnen der Tür nur durch das Herunterdrücken des Panikstangenbeschlages (Drückers).

In diesem Panikverschluss darf nur ein Not- und Gefahrenzylinder mit Freilauffunktion\* eingebaut werden.

\*) Die Freilauffunktion gewährt ein freies Drehen des Profilzylinder - Mitnehmers, wenn kein Schlüssel gesteckt ist.

Die DIN 18 252 legt fest, dass bei Panikschlössern zwingend ein Zylinder mit Freilauffunktion eingesetzt werden muss.

#### **Funktion I (BKS Bezeichnung Funktion E):**

Einteilige Schlossnuss, ständig wirkende Fluchttürfunktion.

Von innen ist das Öffnen über den Beschlag immer möglich. Von außen kann mit dem Schlüssel über den Wechsel geöffnet werden.

#### **Funktion IIIa (BKS Bezeichnung Funktion D):**

Geteilte Schlossnuss, ständig wirkende Fluchttürfunktion von innen.

Von innen ist das Öffnen über den Innenbeschlag immer möglich. Der Außenbeschlag wird mittels des Schlüssels ständig eingekuppelt oder ständig ausgekuppelt. Der Riegel wird von außen nur durch den Schlüssel betätigt. Nach einer Beschlagbetätigung von innen, ist die Tür auch von außen bis zur manuellen Widerverriegelung zu öffnen.

#### **Freilauffunktion**

Diese ist bei Panikschlössern unabdingbar. Stets werden Verbesserungen in allen Bereichen angestrebt. Oftmals ziehen kleine Änderungen an einem Produkt Anpassungen an anderen Produkten nach sich. Auch Normen haben oftmals die gleiche Wirkung.

Durch den immer stärker werdenden europäischen Normeneinfluss sind bei Importprodukten die Hinweise zu den geltenden EN oder DIN Normen zu beachten. Die DIN 18 252 legt fest, dass bei gewissen Anti-panikschlössern zwingend ein Zylinder mit Freilauffunktion eingesetzt werden muss. Die Freilauffunktion gewährt ein freies Drehen des Mitnehmers, wenn kein Schlüssel gesteckt ist.

Wird in einem entsprechend ausgelegten Schloss irrtümlicherweise ein Standard-Doppelzylinder montiert, kann das zu einer Schlossblockierung führen. In diesem Fall könnte kein Austritt, schon gar nicht in einer Paniksituation, erfolgen.

2A

2B

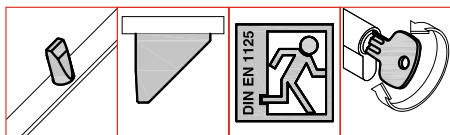
2C

2D

2E

2F

3



Mit Panikfunktion für Fluchttüren gemäß DIN EN 1125, 2-tourig, 14 mm ausschließend. Die Stahlbolzen sind gehärtet und 11 mm stark.

■ Der Einsatz eines Profilzylinders mit Not- und Gefahrenfunktion (Freilauf) ist zwingend erforderlich.

Stulp/Oberflächentyp:  
 ..... F 16 x 2,7 mm **SilverLine**  
 ..... F 20 x 2,7 mm **Edelstahl**  
 ..... F 24 x 2,7 mm **Edelstahl**  
 ..... U 24 x 6,0 mm **Edelstahl**  
 Entfernung: ..... 92 mm  
 Dornlager-Nuss: ..... 9 mm  
 Gesamtlänge: ..... 2.170 mm  
 ■ Verpackungseinheit: ..... 1 Stück

## Rundbolzenverschluss Panik mit durchgehender Nuss

20.920.03	16 mm Flachstulp, 35 mm Dorn
20.920.04	16 mm Flachstulp, 40 mm Dorn
20.920.05	16 mm Flachstulp, 45 mm Dorn
20.922.73	20 mm Flachstulp, 35 mm Dorn
20.922.75	20 mm Flachstulp, 45 mm Dorn
20.925.73	24 mm U-Stulp, 35 mm Dorn
20.925.75	24 mm U-Stulp, 45 mm Dorn
20.927.73	24 mm Flachstulp, 35 mm Dorn
20.927.75	24 mm Flachstulp, 45 mm Dorn
27.003.01	innen Panik-Griffstange 1.100 mm, EV1
27.004.03	außen Knauf auf Langschild, Edelstahl
43.009.10	Vierkantstift 9/100 mm
	Fallen-/ Riegel - Schließteil links, SilverLine (profilabhängig)
	Fallen-/ Riegel - Schließteil rechts, SilverLine (profilabhängig)
	Rundbolzen-Riegelschließteil, SilverLine (profilabhängig)

## Rundbolzenverschluss Panik mit geteilter Nuss

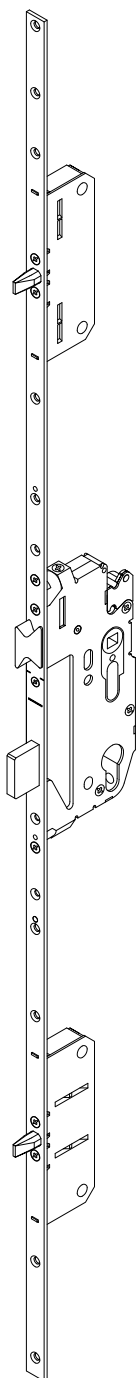
20.930.05	16 mm Flachstulp, 45 mm Dorn, rechts auswärts
20.930.051	16 mm Flachstulp, 45 mm Dorn, links auswärts
20.932.73	20 mm Flachstulp, 35 mm Dorn, rechts auswärts
20.932.731	20 mm Flachstulp, 35 mm Dorn, links auswärts
20.932.75	20 mm Flachstulp, 45 mm Dorn, rechts auswärts
20.932.751	20 mm Flachstulp, 45 mm Dorn, links auswärts
20.935.73	24 mm U-Stulp, 35 mm Dorn, rechts auswärts
20.935.731	24 mm U-Stulp, 35 mm Dorn, links auswärts
20.935.75	24 mm U-Stulp, 45 mm Dorn, rechts auswärts
20.935.751	24 mm U-Stulp, 45 mm Dorn, links auswärts
20.937.73	24 mm Flachstulp, 35 mm Dorn, rechts auswärts
20.937.731	24 mm Flachstulp, 35 mm Dorn, links auswärts
20.937.75	24 mm Flachstulp, 45 mm Dorn, rechts auswärts
20.937.751	24 mm Flachstulp, 45 mm Dorn, links auswärts
27.003.01	innen Panik-Griffstange 1.100 mm, EV1
	Außendrücker 9 mm, nach DIN 1125*
19.900.002	Stift Panik 8/9/8 mm, 130 mm, geteilte Nuss
	Fallen-/ Riegel-Schließteil links, SilverLine (profilabhängig)
	Fallen-/ Riegel-Schließteil rechts, SilverLine (profilabhängig)
	Rundbolzen-Riegelschließteil, SilverLine (profilabhängig)

## Panik-Profilzylinder vernickelt mit Freilauffunktion der Kupplung nach DIN EN 179/1125

23.006.15	10/10 verlängert*
23.006.17	10/20 verlängert*
23.006.18	10/25 verlängert*
23.006.25	15/15 verlängert*
23.006.26	15/20 verlängert*
23.006.27	15/30 verlängert*

### ■ Hinweis

Nach DIN 1125 geprüfetes Panikschloss ist nur als komplettes Paket mit Griffstange, Schließteilen, Vierkant und Profilzylinder lieferbar.



2A

2B

2C

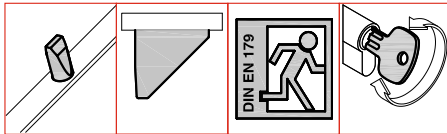
2D

2E

2F

3





Mit Panikfunktion für Fluchttüren gemäß DIN EN 179, 2-tourig, 14 mm ausschließend. Die Stahlbolzen sind gehärtet und 11 mm stark.

■ Der Einsatz eines Profilzylinders mit Not- und Gefahrenfunktion (Freilauf) ist zwingend erforderlich.

Stulp/Oberflächentyp:

- ..... F 16 x 2,7 mm **SilverLine**
  - ..... F 20 x 2,7 mm **Edelstahl**
  - ..... F 24 x 2,7 mm **Edelstahl**
  - ..... U 24 x 6,0 mm **Edelstahl**
- Entfernung: ..... 92 mm  
 Dornlager-Nuss: ..... 9 mm  
 Gesamtlänge: ..... 2.170 mm  
 ■ Verpackungseinheit: ..... 1 Stück

### Rundbolzenverschluss Panik mit durchgehender Nuss

20.920.03	16 mm Flachstulp, 35 mm Dorn
20.920.04	16 mm Flachstulp, 40 mm Dorn
20.920.05	16 mm Flachstulp, 45 mm Dorn
20.922.73	20 mm Flachstulp, 35 mm Dorn
20.922.75	20 mm Flachstulp, 45 mm Dorn
20.925.73	24 mm U-Stulp, 35 mm Dorn
20.925.75	24 mm U-Stulp, 45 mm Dorn
20.927.73	24 mm Flachstulp, 35 mm Dorn
20.927.75	24 mm Flachstulp, 45 mm Dorn
43.009.10	Vierkantstift 9/100 mm
	Fallen-/ Riegel - Schließteil links, SilverLine (profilabhängig)
	Fallen-/ Riegel - Schließteil rechts, SilverLine (profilabhängig)
	Rundbolzen-Riegelschließteil, SilverLine (profilabhängig)
20.214.02	Feuerschutz-Garnitur Drücker/Handhabe, 92 mm Entfernung, EV1*
20.214.01	Feuerschutz-Garnitur Drücker/Handhabe, 92 mm Entfernung, Edelstahl*

### Rundbolzenverschluss Panik mit geteilter Nuss

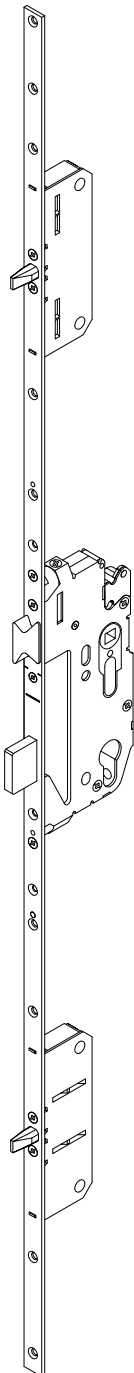
20.930.05	16 mm Flachstulp, 45 mm Dorn, rechts auswärts
20.930.051	16 mm Flachstulp, 45 mm Dorn, links auswärts
20.932.73	20 mm Flachstulp, 35 mm Dorn, rechts auswärts
20.932.731	20 mm Flachstulp, 35 mm Dorn, links auswärts
20.932.75	20 mm Flachstulp, 45 mm Dorn, rechts auswärts
20.932.751	20 mm Flachstulp, 45 mm Dorn, links auswärts
20.935.73	24 mm U-Stulp, 35 mm Dorn, rechts auswärts
20.935.731	24 mm U-Stulp, 35 mm Dorn, links auswärts
20.935.75	24 mm U-Stulp, 45 mm Dorn, rechts auswärts
20.935.751	24 mm U-Stulp, 45 mm Dorn, links auswärts
20.937.73	24 mm Flachstulp, 35 mm Dorn, rechts auswärts
20.937.731	24 mm Flachstulp, 35 mm Dorn, links auswärts
20.937.75	24 mm Flachstulp, 45 mm Dorn, rechts auswärts
20.937.751	24 mm Flachstulp, 45 mm Dorn, links auswärts
19.900.002	Stift Panik 8/9/8 mm, 130 mm, geteilte Nuss
	Fallen-/ Riegel - Schließteil links, SilverLine (profilabhängig)
	Fallen-/ Riegel - Schließteil rechts, SilverLine (profilabhängig)
	Rundbolzen-Riegelschließteil, SilverLine (profilabhängig)
20.214.12	Feuerschutz-Garnitur Drücker/Drücker, 92 mm Entfernung, EV1*
20.214.11	Feuerschutz-Garnitur Drücker/Drücker, 92 mm Entfernung, Edelstahl*

### Panik-Profilzylinder vernickelt mit Freilauffunktion der Kupplung nach DIN EN 179/1125

23.006.15	10/10 verlängert*
23.006.17	10/20 verlängert*
23.006.18	10/25 verlängert*
23.006.25	15/15 verlängert*
23.006.26	15/20 verlängert*
23.006.27	15/30 verlängert*

■ **Hinweis**

Nach DIN 179 geprüftes Panikschloss ist nur als komplettes Paket mit Feuerschutz-Garnitur, Schließteilen, Vierkant und Profilzylinder lieferbar.



2A

2B

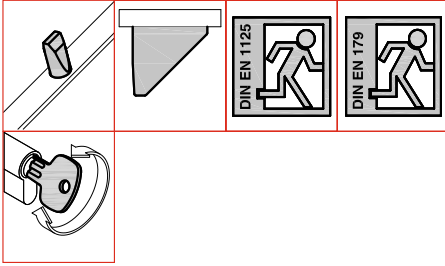
2C

2D

2E

2F

3



Mit Panikfunktion für Fluchttüren gemäß DIN EN 1125 und DIN EN 179, 2-tourig, 14 mm ausschließend. Die Stahlbolzen sind gehärtet und 11 mm stark.

- Der Einsatz eines Profilzylinders mit Not- und Gefahrenfunktion (Freilauf) ist zwingend erforderlich.
- Mit integriertem Schaltkontakt zur Nussabfrage als Signalgeber für einen berechtigten Austritt bei Alarmanlage.

Stulp/Oberflächentyp:

- ..... F 16 x 2,7 mm **Silverline**
- ..... F 20 x 2,7 mm **Edelstahl**
- ..... F 24 x 2,7 mm **Edelstahl**
- ..... U 24 x 6,0 mm **Edelstahl**
- Entfernung: ..... 92 mm
- Dornlager-Nuss: ..... 9 mm
- Gesamtlänge: ..... 2.170 mm
- Verpackungseinheit: ..... 1 Stück

### Rundbolzenverschluss Panik mit durchgehender Nuss

20.950.03	16 mm Flachstulp, 35 mm Dorn*
20.950.04	16 mm Flachstulp, 40 mm Dorn*
20.950.05	16 mm Flachstulp, 45 mm Dorn*
20.952.73	20 mm Flachstulp, 35 mm Dorn*
20.952.75	20 mm Flachstulp, 45 mm Dorn*
20.955.73	24 mm U-Stulp, 35 mm Dorn*
20.955.75	24 mm U-Stulp, 45 mm Dorn*
20.957.73	24 mm Flachstulp, 35 mm Dorn*
20.957.75	24 mm Flachstulp, 45 mm Dorn*

### Rundbolzenverschluss Panik mit geteilter Nuss

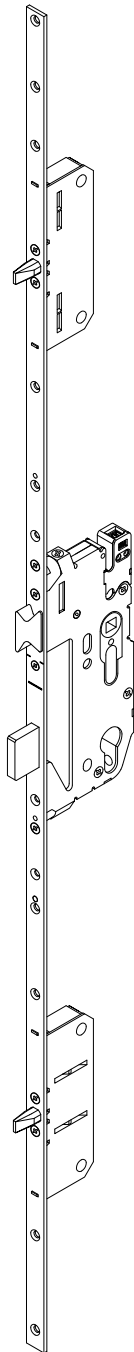
20.960.05	16 mm Flachstulp, 45 mm Dorn, rechts auswärts*
20.960.051	16 mm Flachstulp, 45 mm Dorn, links auswärts*
20.962.73	20 mm Flachstulp, 35 mm Dorn, rechts auswärts*
20.962.731	20 mm Flachstulp, 35 mm Dorn, links auswärts*
20.962.75	20 mm Flachstulp, 45 mm Dorn, rechts auswärts*
20.962.751	20 mm Flachstulp, 45 mm Dorn, links auswärts*
20.965.73	24 mm U-Stulp, 35 mm Dorn, rechts auswärts*
20.965.731	24 mm U-Stulp, 35 mm Dorn, links auswärts*
20.965.75	24 mm U-Stulp, 45 mm Dorn, rechts auswärts*
20.965.751	24 mm U-Stulp, 45 mm Dorn, links auswärts*
20.967.73	24 mm Flachstulp, 35 mm Dorn, rechts auswärts*
20.967.731	24 mm Flachstulp, 35 mm Dorn, links auswärts*
20.967.75	24 mm Flachstulp, 45 mm Dorn, rechts auswärts*
20.967.751	24 mm Flachstulp, 45 mm Dorn, links auswärts*

### Panik-Profilzylinder vernickelt mit Freilauffunktion der Kupplung nach DIN EN 179/1125

23.006.15	10/10 verlängert*
23.006.17	10/20 verlängert*
23.006.18	10/25 verlängert*
23.006.25	15/15 verlängert*
23.006.27	15/30 verlängert*

#### ■ Hinweis

Nach DIN 1125 geprüftes Panikschloss ist nur als komplettes Paket mit Griffstange, Schließteilen, Vierkant und Profilzylinder lieferbar.



2A

2B

2C

2D

2E

2F

3

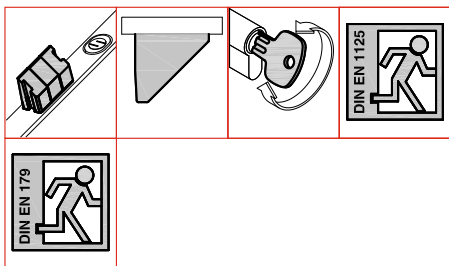
# Automatik-Panikverschluss 3S-AP\*

nach DIN 1125/179, einteilige Schlossnuss-Funktion

Fenster-Technologie

2-A-0230

1



Beim Schließen der Tür fahren beide Fallenriegel automatisch bis in die arretierte Endlage aus. Von außen kommend, werden die Fallenriegel und die Falle über den Profilzylinder (Wechselfunktion) eingefahren.

Von innen kommend, können die Fallenriegel und die Falle jederzeit wie gewohnt über den Türdrücker/Panikstange eingefahren werden.

Stulp/Oberflächentyp:

..... F 16 x 2,7 mm **SilverLine**

..... F 20 x 2,7 mm **SilverLine**

..... F 24 x 2,7 mm **Edelstahl**

..... U 24 x 6,0 mm **Edelstahl**

Entfernung: ..... 92 mm

Dornlager-Nuss: ..... 9 mm

Hinterdornmaß: ..... 18 mm

Gesamtlänge: ..... 2.170 mm

■ Verpackungseinheit: ..... 1 und 5 Stück

## Automatik-Panikverschluss, 16 mm Flachstulp, SilverLine

24.471.03 35 mm Dorn\*

24.471.04 40 mm Dorn\*

24.471.05 45 mm Dorn\*

24.471.06 55 mm Dorn\*

## Automatik-Panikverschluss, 20 mm Flachstulp, SilverLine

24.472.03 35 mm Dorn\*

24.472.04 40 mm Dorn\*

24.472.05 45 mm Dorn\*

24.472.06 55 mm Dorn\*

## Automatik-Panikverschluss, 24 mm U-Stulp, Edelstahl

24.476.73 35 mm Dorn\*

24.476.74 40 mm Dorn\*

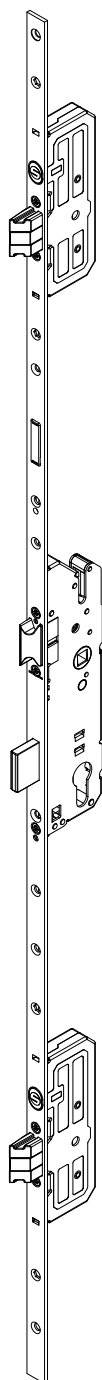
24.476.75 45 mm Dorn\*

## Automatik-Panikverschluss, 24 mm Flachstulp, Edelstahl

24.477.73 35 mm Dorn\*

24.477.74 40 mm Dorn\*

24.477.75 45 mm Dorn\*



2A

2B

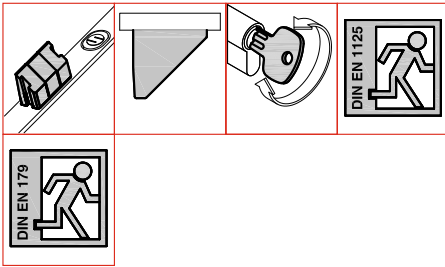
2C

2D

2E

2F

3



Beim Schließen der Tür fahren beide Fallenriegel automatisch bis in die arretierte Endlage aus. Von außen kommend, werden die Fallenriegel und die Falle über den Profilzylinder (Wechselfunktion) eingefahren.

Von innen kommend, können die Fallenriegel und die Falle jederzeit wie gewohnt über den Türdrücker/Panikstange eingefahren werden. Nach einer Beschlagbetätigung von innen, ist die Tür auch von außen bis zur manuellen Wiederverriegelung zu öffnen.

Stulp/Oberflächentyp:

- ..... F 16 x 2,7 mm **SilverLine**
  - ..... F 20 x 2,7 mm **SilverLine**
  - ..... F 24 x 2,7 mm **Edelstahl**
  - ..... U 24 x 6,0 mm **Edelstahl**
- Entfernung: ..... 92 mm  
 Dornlager-Nuss: ..... 9 mm  
 Hinterdornmaß: ..... 18 mm  
 Gesamtlänge: ..... 2.170 mm  
 ■ Verpackungseinheit: ..... 1 und 5 Stück

### Automatik-Panikverschluss, 16 mm Flachstulp, geteilte Nuss, SilverLine

- 24.471.031 35 mm Dorn, links\*
- 24.471.032 35 mm Dorn, rechts\*
- 24.471.041 40 mm Dorn, links\*
- 24.471.042 40 mm Dorn, rechts\*
- 24.471.051 45 mm Dorn, links\*
- 20.471.052 45 mm Dorn, rechts\*
- 24.471.061 55 mm Dorn, links\*
- 24.471.062 55 mm Dorn, rechts\*

### Automatik-Panikverschluss, 20 mm Flachstulp, geteilte Nuss, SilverLine

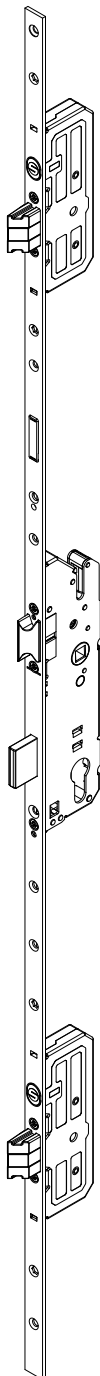
- 24.472.031 35 mm Dorn, links\*
- 24.472.032 35 mm Dorn, rechts\*
- 24.472.041 40 mm Dorn, links\*
- 24.472.042 40 mm Dorn, rechts\*
- 24.472.051 45 mm Dorn, links\*
- 24.472.052 45 mm Dorn, rechts\*
- 24.472.061 55 mm Dorn, links\*
- 24.472.062 55 mm Dorn, rechts\*

### Automatik-Panikverschluss, 24 mm U-Stulp, geteilte Nuss, Edelstahl

- 24.476.731 35 mm Dorn, links
- 24.476.732 35 mm Dorn, rechts
- 24.476.741 40 mm Dorn, links
- 24.476.742 40 mm Dorn, rechts
- 24.476.751 45 mm Dorn, links
- 24.476.752 45 mm Dorn, rechts

### Automatik-Panikverschluss, 24 mm Flachstulp, geteilte Nuss, Edelstahl

- 24.477.731 35 mm Dorn, links\*
- 24.477.732 35 mm Dorn, rechts\*
- 24.477.741 40 mm Dorn, links\*
- 24.477.742 40 mm Dorn, rechts\*
- 24.477.751 45 mm Dorn, links\*
- 24.477.752 45 mm Dorn, rechts



2A

2B

2C

2D

2E

2F

3

# Automatik-Panikverschluss 3S-AP, Heroal

nach DIN EN 179 (mit Drücker) und nach DIN EN 1125 (mit Griffstange), zweiflügelig

Fenster-Technologie

2-A-0237

1

Beim Schließen der Tür fahren automatisch zwei stabile Fallen und der Hauptriegel aus. Ungehinderte Flucht von innen durch Betätigung des Drückers oder Stangengriffs sowohl auf der Gang- als auch auf der Stulpflügelseite. Bei der Not-Öffnung des Stulpflügels werden die Treibriegelstangen des Gegenkastens eingezogen und gleichzeitig alle Verriegelungen des Stulpflügels zurückgeschoben. Die Treibriegelstangen arretieren in dieser Position selbsttätig. Dadurch wird eine Behinderung beim Schließen verhindert. Erst beim Schließen des Stulpflügels löst ein Schaltschloss automatisch die Verriegelung der Stangen nach oben und unten aus.

Oberflächentyp: ..... **Edelstahl**  
Stulp: ..... U 24 x 6,0 mm  
Drückerhöhe: ..... 1.020 mm  
Entfernung: ..... 92 mm  
Dornlager-Nuss: ..... 9 mm  
Hinterdornmaß: ..... 18 mm  
Gesamtlänge: ..... 2.170 mm  
■ Verpackungseinheit: ..... 1 Stück

## Automatik-Panikverschluss, einteilige Nuss

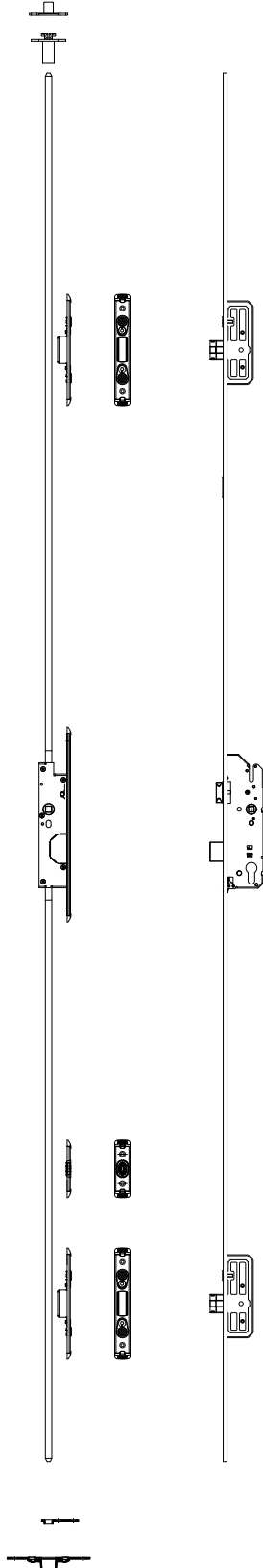
24.496.05 45 mm Dorn

## Automatik-Panikverschluss, zweiteilige Nuss

24.496.050 45 mm Dorn, links auswärts öffnend  
24.496.051 45 mm Dorn, rechts auswärts öffnend

## Zubehör für Stulpflügel

24.451.01 3S-A Magnetschließeteil  
24.506.05 Schlossgegenkasten  
16.923.96 Bodenschließeteil  
04.052.00 Schaltschloss, oben  
04.053.00 Schließeteil, oben  
04.051.01 Stangenrohr  
04.050.01 Rundstange, massiv  
04.054.00 Mitnehmerklappe



2A

2B

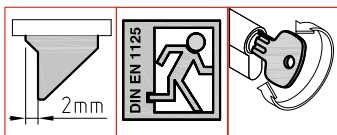
2C

2D

2E

2F

3



Innen Drücker, außen Griff- oder Stoßplatte,  
mit verlängerter Flachstulpe, Riegel 2-tourig,  
20 mm ausschließend.  
Hinterdorn 18 mm.

Stulp/Oberflächentyp:  
 ..... F 16 x 2,7 mm **SilverLine**  
 ..... F 20 x 2,7 mm **SilverLine**  
 ..... F 24 x 2,7 mm **Edelstahl**  
 ..... U 24 x 6,0 mm **Edelstahl**  
 Entfernung: ..... 92 mm  
 Dornlager-Nuss: ..... 9 mm  
 Gesamtlänge: ..... 292 mm  
 ■ Verpackungseinheit: ..... 1 Stück

## Panikschloss P21 16 mm Flachstulp SilverLine

- 27.103.03 35 mm Dorn, links, rechts\*
- 27.103.04 40 mm Dorn, links, rechts\*
- 27.103.05 45 mm Dorn, links, rechts\*

## Panikschloss P21 20 mm Flachstulp SilverLine

- 27.104.03 35 mm Dorn, links, rechts\*
- 27.104.04 40 mm Dorn, links, rechts\*
- 27.104.05 45 mm Dorn, links, rechts\*

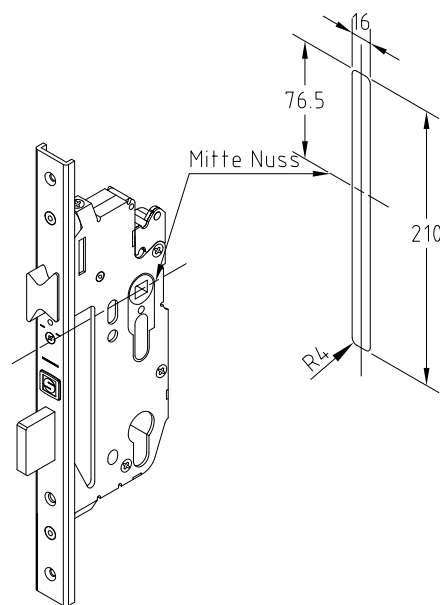
## Panikschloss P21 24 mm Flachstulp Edelstahl

- 27.105.03 35 mm Dorn, links, rechts\*
- 27.105.04 40 mm Dorn, links, rechts\*
- 27.105.05 45 mm Dorn, links, rechts\*

## Panikschloss P21 24 mm U-Stulp Edelstahl

- 27.106.03 35 mm Dorn, links, rechts\*
- 27.106.04 40 mm Dorn, links, rechts\*
- 27.106.05 45 mm Dorn, links, rechts\*
- 43.008.03 Aufsteckhülse 9/8 mm

■ Notausgangsverschlüsse nach DIN EN 179 sowie Paniktürverschlüsse nach DIN EN 1125 auf Anfrage.



2A

2B

2C

2D

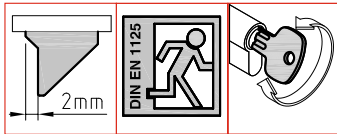
2E

2F

3

\* auf Anfrage

Schließteile ab Katalogseite 2-B-0100.  
Bohr- und Schließteilelehren Katalogseite 2-A-0840.  
Drückergarnituren ab Katalogseite 2-C-1101.



Beidseitig Drücker, mit verlängerter Stulpe,  
Riegel 2-tourig, 20 mm ausschließend.  
Hinterdorn 18 mm.

Stulp/Oberflächentyp:  
 ..... F 16 x 2,7 mm **SilverLine**  
 ..... F 20 x 2,7 mm **SilverLine**  
 ..... F 24 x 2,7 mm **Edelstahl**  
 ..... U 24 x 6,0 mm **Edelstahl**  
 Entfernung: ..... 92 mm  
 Dornlager-Nuss: ..... 9 mm  
 Gesamtlänge: ..... 292 mm  
 ■ Verpackungseinheit: ..... 1 Stück

**Panikschloss P21  
16 mm Flachstulp SilverLine**

- 27.103.031 35 mm Dorn, links auswärts, rechts einwärts\*
- 27.103.032 35 mm Dorn, rechts auswärts, links einwärts\*
- 27.103.041 40 mm Dorn, links auswärts, rechts einwärts\*
- 27.103.042 40 mm Dorn, rechts auswärts, links einwärts\*
- 27.103.051 45 mm Dorn, links auswärts, rechts einwärts\*
- 27.103.052 45 mm Dorn, rechts auswärts, links einwärts\*

**Panikschloss P21  
20 mm Flachstulp SilverLine**

- 27.104.031 35 mm Dorn, links auswärts, rechts einwärts\*
- 27.104.032 35 mm Dorn, rechts auswärts, links einwärts\*
- 27.104.041 40 mm Dorn, links auswärts, rechts einwärts\*
- 27.104.042 40 mm Dorn, rechts auswärts, links einwärts\*
- 27.104.051 45 mm Dorn, links auswärts, rechts einwärts\*
- 27.104.052 45 mm Dorn, rechts auswärts, links einwärts\*

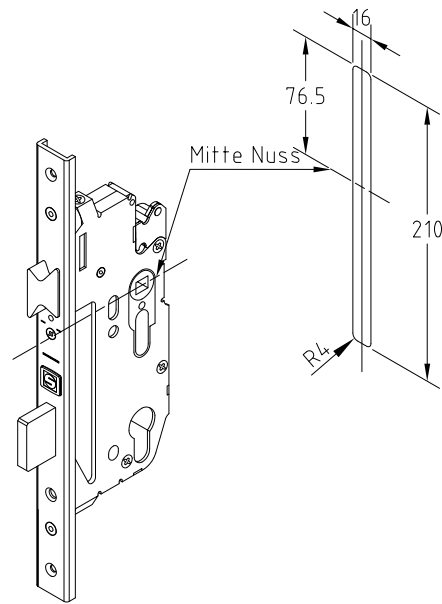
**Panikschloss P21  
24 mm Flachstulp Edelstahl**

- 27.105.031 35 mm Dorn, links auswärts, rechts einwärts\*
- 27.105.032 35 mm Dorn, rechts auswärts, links einwärts\*
- 27.105.041 40 mm Dorn, links auswärts, rechts einwärts\*
- 27.105.042 40 mm Dorn, rechts auswärts, links einwärts\*
- 27.105.051 45 mm Dorn, links auswärts, rechts einwärts\*
- 27.105.052 45 mm Dorn, rechts auswärts, links einwärts\*

**Panikschloss P21  
24 mm U-Stulp Edelstahl**

- 27.106.031 35 mm Dorn, links auswärts, rechts einwärts\*
- 27.106.032 35 mm Dorn, rechts auswärts, links einwärts\*
- 27.106.041 40 mm Dorn, links auswärts, rechts einwärts\*
- 27.106.042 40 mm Dorn, rechts auswärts, links einwärts\*
- 27.106.051 45 mm Dorn, links auswärts, rechts einwärts\*
- 27.106.052 45 mm Dorn, rechts auswärts, links einwärts\*
- 19.900.002 Stift Anti-Panik, 8/9/8 mm, 130 mm

■ Notausgangsverschlüsse nach DIN EN 179 sowie Paniktürverschlüsse nach DIN EN 1125 auf Anfrage.



2A

2B

2C

2D

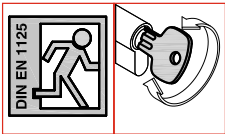
2E

2F

3

\* auf Anfrage

Schließteile ab Katalogseite 2-B-0100.  
Bohr- und Schließteilelehren Katalogseite 2-A-0840.  
Drückergarnituren ab Katalogseite 2-C-1101.



## Haustürlösung für 2-flügelige Paniktüren

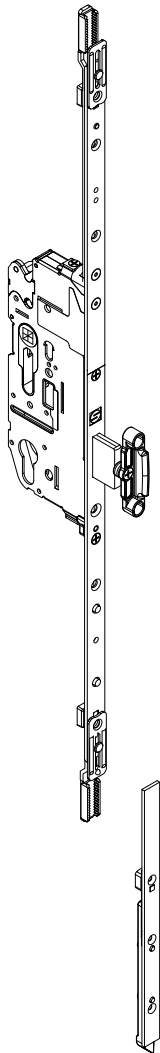
Bestehend aus einem Rundbolzen-Türverschluss für den Durchgangsfügel und dem Verriegelungsset für den Standflügel. Die Stahlbolzen des Rundbolzen-Verschlusses vom Gangflügel sind gehärtet und 11 mm stark.

### ■ Durchgangsfügel

Verwendung mit dem Schüring Rundbolzen-Panikverschluss (Katalogseite 2-A-0220)

### ■ Standflügel

Verriegelungsset bestehend aus:  
Schloss, unterer Verriegelung, oberer Verriegelung sowie Schließteilset



### Schloss für Standflügel

Oberflächentyp: .....	<b>Silverline</b>
Stulp: .....	F 16 x 2,7 mm
.....	F 20 x 2,7 mm
Entfernung: .....	92 mm
Dornlager-Nuss: .....	9 mm
Gesamtlänge: .....	900 mm
■ Verpackungseinheit: .....	1 Stück

20.940.03	16 mm Flachstulp, 35 mm Dorn
20.940.04	16 mm Flachstulp, 40 mm Dorn*
20.940.05	16 mm Flachstulp, 45 mm Dorn
20.940.06	16 mm Flachstulp, 55 mm Dorn*
20.940.07	16 mm Flachstulp, 65 mm Dorn*
20.942.04	20 mm Flachstulp, 40 mm Dorn*
20.942.05	20 mm Flachstulp, 45 mm Dorn
20.942.06	20 mm Flachstulp, 55 mm Dorn*
20.942.07	20 mm Flachstulp, 65 mm Dorn*

### Verriegelung unten für Griffhöhe 1.020 mm

■ Verpackungseinheit: ..... 1 Stück

20.920.90	16 mm Flachstulp, links
20.920.91	16 mm Flachstulp, rechts
20.922.90	20 mm Flachstulp, links*
20.922.91	20 mm Flachstulp, rechts*

2A

2B

2C

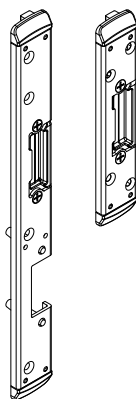
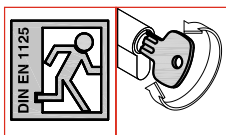
2D

2E

2F

3





## Haustürlösung für 2-flügelige Paniktüren

Bestehend aus einem Rundbolzen-Türverschluss für den Durchgangsflügel und dem Verriegelungsset für den Standflügel. Die Stahlbolzen des Rundbolzen-Verschlusses vom Gangflügel sind gehärtet und 11 mm stark.

### Verriegelung oben für Flügelfalzhöhe 1.870–2.170 mm

■ Verpackungseinheit: ..... 1 Stück

20.920.96	16 mm Flachstulp, links
20.920.97	16 mm Flachstulp, rechts
20.922.96	20 mm Flachstulp, links
20.922.97	20 mm Flachstulp, rechts

### Verriegelung oben für Flügelfalzhöhe 2.105–2.405 mm

■ Verpackungseinheit: ..... 1 Stück

20.920.98	16 mm Flachstulp, links*
20.920.99	16 mm Flachstulp, rechts*
20.922.98	20 mm Flachstulp, links*
20.922.99	20 mm Flachstulp, rechts*

### Schließteilset für linke und rechte Türen nur 13 mm Achsmaß

■ Verpackungseinheit: ..... 1 Set

16.987.01	Schließteilset PVC mit gegenüberliegender Beschlagnut
-----------	-------------------------------------------------------

### Zubehör je nach Tür Aufbau

Schließteil oben und unten, profilbezogen  
Schließteil unten für Bodenschwelle Katalogseite 2-A-0721

### Panik-Griffstange

■ Verpackungseinheit: ..... 1 Stück

27.003.01	innen Panik-Griffstange, 1.100 mm, EV1
27.003.02	innen Panik-Griffstange, 1.100 mm, Edelstahl
27.004.03	außen Knauf auf Langschild, Edelstahl
43.009.10	Vierkant 9/100 mm

2A

2B

2C

2D

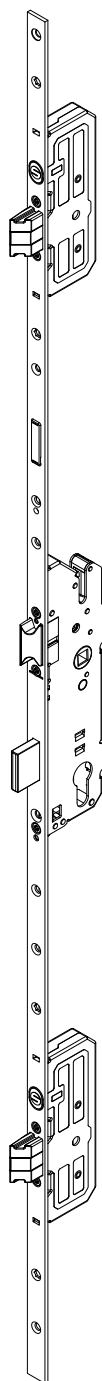
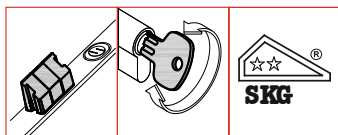
2E

2F

3

\* auf Anfrage

Weitere Verriegelungen und Zubehör  
Katalogseite 2-A-0250.  
Durchgangsflügel Katalogseiten 2-A-0220, 0225.  
Standflügel Katalogseite 2-A-0250.



Beim Schließen der Tür fahren automatisch zwei stabile Fallenriegel aus und bewirken eine Mehrfachverriegelung, die nicht vergessen werden kann.

**Funktion**

Automatische Verriegelung der beiden Fallenriegel beim Schließen der Tür durch Magnetauslöser. Zur Sicherung des Verschlusses wird mit einer Schlüsselumdrehung der Hauptriegel ausgefahren. Gleichzeitig ist die Betätigung des Innendrückers zu Kontrollzwecken blockiert.

**Vorteile**

- erhöhte Sicherheit durch automatische Verriegelung, die nicht vergessen werden kann
- die zusätzlichen Fallen werden zu stabilen Riegeln, sobald die Tür geschlossen wird
- Fallenriegel mit 20 mm Ausschluss und Gegendrucksicherung bei hoher Ausschlusskraft
- permanent wird einem eventuellen

- Türverzug entgegengewirkt
- der modulare Aufbau des Verschlusses sorgt für flexible Einsatzmöglichkeiten
- Nachrüstbarkeit aller Zusatzkomponenten, wie Sperrbügel, Zusatzriegel oder Kurbelfalle jederzeit möglich
- hochwertige Materialien sichern die Langlebigkeit

Oberflächentyp: ..... **SilverLine**

Stulp: ..... F 16 x 2,7 mm  
 ..... F 20 x 2,7 mm  
 ..... F 24 x 2,7 mm  
 ..... U 24 x 6,0 mm

Drückerhöhe: ..... 1.020 mm

Entfernung: ..... 92 mm

Dornlager-Nuss: ..... 8 mm

Hinterdornmaß: ..... 18 mm

Gesamtlänge: ..... 2.170 mm

■ Verpackungseinheit: ..... Stulp F 16 5 Stück  
 ..... Stulp F 20, 24 4 Stück  
 ..... Stulp U 24 4 Stück

**Automatikverschluss 3S-A, 16 mm Flachstulp**

24.441.03	35 mm Dorn
24.441.04	40 mm Dorn
24.441.05	45 mm Dorn
24.441.06	55 mm Dorn
24.441.13	35 mm Dorn, oberer Riegel 214 mm versetzt*
24.441.14	40 mm Dorn, oberer Riegel 214 mm versetzt*
24.441.15	45 mm Dorn, oberer Riegel 214 mm versetzt*

**Automatikverschluss 3S-A, 20 mm Flachstulp**

24.442.05	45 mm Dorn
24.442.06	55 mm Dorn
24.442.75	45 mm Dorn, Edelstahl, Markierung 980 mm
24.442.15	45 mm Dorn, oberer Riegel 214 mm versetzt, Markierung 980 mm*
24.442.16	55 mm Dorn, oberer Riegel 214 mm versetzt
24.442.95	45 mm Dorn, Edelstahl, 2.400 mm, Markierung 980 mm

**Automatikverschluss 3S-A, 24 mm U-Stulp**

24.446.75	45 mm Dorn, Edelstahl, gerade Falle, mit Fallenfeststellung
24.446.13	35 mm Dorn, oberer Riegel 214 mm versetzt
24.446.85	45 mm Dorn, oberer Riegel 214 mm versetzt, Edelstahl, gerade Falle, mit Fallenfeststellung
24.446.95	45 mm Dorn, 2.400 mm, Markierung 950 mm, Edelstahl, gerade Falle mit Fallenfeststellung

**Automatikverschluss 3S-A, 24 mm Flachstulp**

24.447.05	45 mm Dorn
24.447.73	35 mm Dorn, Edelstahl, Markierung 980 mm
24.447.75	45 mm Dorn, Edelstahl, Markierung 980 mm
24.447.15	45 mm Dorn, oberer Riegel 214 mm versetzt*
24.447.83	35 mm Dorn, oberer Riegel 214 mm versetzt, Edelstahl, Markierung 980 mm
24.447.85	45 mm Dorn, oberer Riegel 214 mm versetzt, Edelstahl, Markierung 980 mm
24.447.93	35 mm Dorn, Edelstahl, 2.400 mm, Markierung 980 mm
24.447.95	45 mm Dorn, Edelstahl, 2.400 mm, Markierung 980 mm

Fallen-/ Riegelschließteile Katalogseiten 2-B-0100, 2-B-0105. Automatik-Schließteile Katalogseite 2-B-0140. Sperrbügelverschlusskästen, lose, Katalogseite 2-A-0825. (Funktion: über Drehknopf von innen, von außen nicht zu öffnen) Sperrbügelverschlüsse, Katalogseite 2-A-0325.

2A

2B

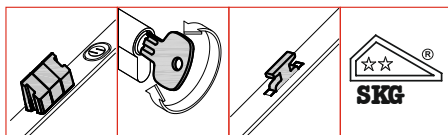
2C

2D

2E

2F

3



Beim Schließen der Tür fahren automatisch zwei stabile Fallenriegel aus und bewirken eine Mehrfachverriegelung, die nicht vergessen werden kann.

**■ Funktion**

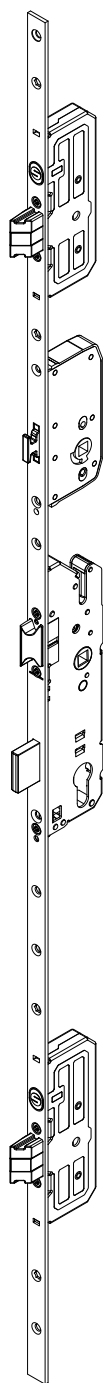
Automatische Verriegelung der beiden Fallenriegel beim Schließen der Tür durch Magnetauslöser. Zur Sicherung des Verschlusses wird mit einer Schlüsselumdrehung der Hauptriegel ausgefahren. Gleichzeitig ist die Betätigung des Innendrückers zu Kontrollzwecken blockiert.

**■ Vorteile**

- erhöhte Sicherheit durch automatische Verriegelung, die nicht vergessen werden kann
- die zusätzlichen Fallen werden zu stabilen Riegeln, sobald die Tür geschlossen wird
- Fallenriegel mit 20 mm Ausschluss und Gegendrucksicherung bei hoher Ausschlusskraft
- permanent wird einem eventuellen Türverzug entgegengewirkt

- der modulare Aufbau des Verschlusses sorgt für flexible Einsatzmöglichkeiten
- Nachrüstbarkeit aller Zusatzkomponenten, wie Sperrbügel, Zusatzriegel oder Kurbelfalle jederzeit möglich
- hochwertige Materialien sichern die Langlebigkeit

Oberflächentyp: .....	<b>SilverLine</b>
Stulp: .....	F 16 x 2,7 mm
.....	F 20 x 2,7 mm
.....	F 24 x 2,7 mm
.....	U 24 x 6,0 mm
Drückerhöhe: .....	1.020 mm
Entfernung: .....	92 mm
Dornlager-Nuss: .....	8 mm
Hinterdornmaß: .....	18 mm
Gesamtlänge: .....	2.170 mm
■ Verpackungseinheit: .....	Stulp F 16 5 Stück
.....	Stulp F 20, 24 4 Stück
.....	Stulp U 24 4 Stück



**Automatikverschluss 3S-A, Sperrbügel, 16 mm Flachstulp**

24.441.23	35 mm Dorn*
24.441.24	40 mm Dorn
24.441.25	45 mm Dorn*

**Automatikverschluss 3S-A, Sperrbügel, 20 mm Flachstulp**

24.442.25	45 mm Dorn*
24.442.65	45 mm Dorn, Edelstahl, Markierung 980 mm*

**Automatikverschluss 3S-A, Sperrbügel, 24 mm U-Stulp**

24.446.65	45 mm Dorn, Edelstahl, gerade Falle
24.446.63	35 mm Dorn, Edelstahl

**Automatikverschluss 3S-A, Sperrbügel, 24 mm Flachstulp**

24.447.63	35 mm Dorn, Edelstahl, Markierung 980 mm
24.447.65	45 mm Dorn, Edelstahl, Markierung 980 mm*

Fallen-/ Riegelschließteile Katalogseiten 2-B-0100, 2-B-0105.  
Automatik-Schließteile Katalogseite 2-B-0140.

2A

2B

2C

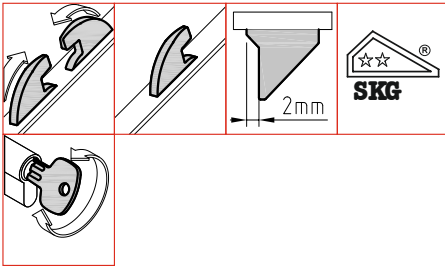
2D

2E

2F

3

\* auf Anfrage



Die **gegenläufige Zirkelriegel-Technik**, der Kralleneinschluss im Schließblech, der ungefederte, starre und in der Endlage arretierte Riegel nach DIN 18251-3 gewährleisten ein Höchstmaß an Sicherheit. Gleichzeitig gestattet das System eine Feinjustierung des Riegeleinschlusses und damit außergewöhnlichen Bedienungskomfort. Rechts und links verwendbar. Korrosionsbeständigkeit ca. 480 Stunden im Salzprüftest.

Oberflächentyp: ..... **Blackline**  
 Stulp: ..... F 16 x 2,7 mm  
 Entfernung: ..... 92 mm  
 Dornlager-Nuss: ..... 8 mm  
 Hinterdornmaß: ..... 18 mm  
 Gesamtlänge: ..... 2.100 mm  
 Beschaffenheit: ..... Schutzmantellackierung  
 ..... nach DIN 50021  
 ■ Verpackungseinheit: ..... 1 und 5 Stück

**Zirkelriegelverschluss, 16 mm Flachstulp**

**FFH 1.960 – 2.100 mm**

- 19.401.01 26 mm Dorn, ohne Riegel
- 19.401.02 30 mm Dorn, ohne Riegel
- 19.401.03 35 mm Dorn
- 19.401.04 40 mm Dorn
- 19.401.05 45 mm Dorn
- 19.401.06 55 mm Dorn

**Zirkelriegelverschluss, oberer Riegelkasten 150 mm tiefer**

vorgerichtet für Zusatzverriegelung

**FFH 1.810 – 2.100 mm**

- 19.401.12 30 mm Dorn, ohne Riegel
- 19.401.13 35 mm Dorn\*
- 19.401.14 40 mm Dorn\*
- 19.401.15 45 mm Dorn
- 19.401.16 55 mm Dorn\*

19.400.01 Zusatzverriegelung 400 mm

**FFH 2.100 – 2.500 mm**

**Stulp-Endkappe schwarz**

19.400.80

**Abschlussstulpe**

19.401.00 300 mm

**Dornlager zur Schlossnuss**

16.000.00



2A

2B

2C

2D

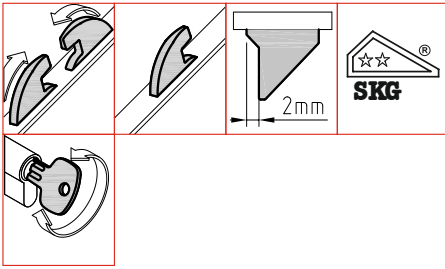
2E

2F

3

\* auf Anfrage

Schließteile ab Katalogseite 2-B-0100.  
 Bohr- und Schließteilelehren Katalogseite 2-A-0840.  
 Drückergarnituren ab Katalogseite 2-C-1101.



Die **gegenläufige Zirkelriegel-Technik**, der Kralleneinschluss im Schließblech, der ungefederte, starre und in der Endlage arretierte Riegel nach DIN 18251-3 gewährleisten ein Höchstmaß an Sicherheit. Gleichzeitig gestattet das System eine Feinjustierung des Riegeleinschlusses und damit außergewöhnlichen Bedienungskomfort. Rechts und links verwendbar. Korrosionsbeständigkeit ca. 480 Stunden im Salzsprühtest.

Oberflächentyp: ..... **BlackLine**  
 Stulp: ..... F 20 x 2,7 mm  
 Entfernung: ..... 92 mm  
 Dornlager-Nuss: ..... 8 mm  
 Hinterdornmaß: ..... 18 mm  
 Gesamtlänge: ..... 2.100 mm  
 Beschaffenheit: ..... Schutzmantellackierung  
 ..... nach DIN 50021  
 ■ Verpackungseinheit: ..... 1 und 5 Stück

**Zirkelriegelverschluss, 20 mm Flachstulp**

**FFH 1.960 – 2.100 mm**

- 19.402.05 45 mm Dorn
- 19.402.06 55 mm Dorn

■ Zirkelriegelverschluss, 20 mm Flachstulp, **150 mm versetzt** nur lieferbar in der Oberfläche SilverLine, gleichläufig, siehe Katalogseite 2-A-0442.

**Stulp-Endkappe schwarz**

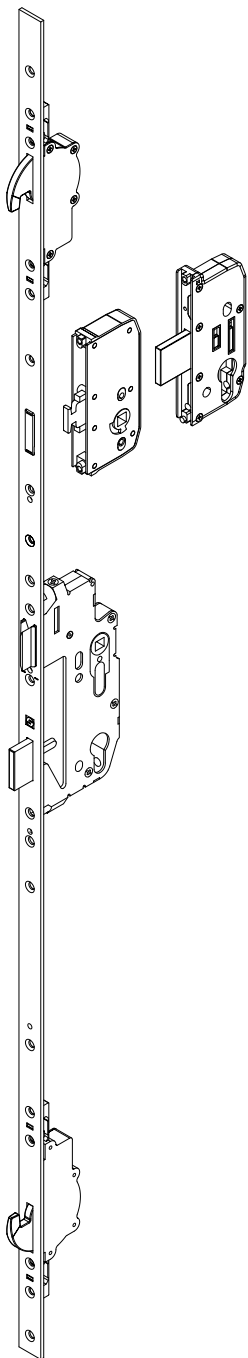
19.400.90

**Abschlussstulpe**

19.402.00 300 mm\*

**Dornlager zur Schlossnuss**

16.000.00



2A

2B

2C

2D

2E

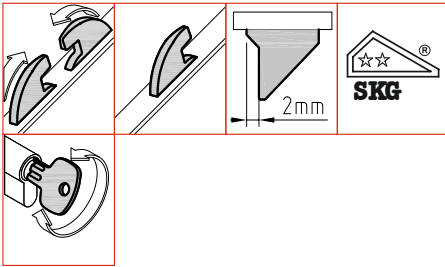
2F

3

\* auf Anfrage

Schließteile ab Katalogseite 2-B-0100.  
 Bohr- und Schließteilelehren Katalogseite 2-A-0840.  
 Drückergarnituren ab Katalogseite 2-C-1101.





Die **gegenläufige Zirkelriegel-Technik**, der Kralleneinschluss im Schließblech, der ungefederte, starre und in der Endlage arretierte Riegel nach DIN 18251-3 gewährleisten ein Höchstmaß an Sicherheit. Gleichzeitig gestattet das System eine Feinjustierung des Riegeleinschlusses und damit außergewöhnlichen Bedienungskomfort. Rechts und links verwendbar. Korrosionsbeständigkeit ca. 480 Stunden im Salzsprühtest.

Oberflächentyp: ..... **Blackline**  
 Stulp: ..... U 24 x 6,0 mm  
 Entfernung: ..... 92 mm  
 Dornlager-Nuss: ..... 8 mm  
 Hinterdornmaß: ..... 18 mm  
 Gesamtlänge: ..... 2.100 mm  
 Beschaffenheit: ..... Schutzmantellackierung  
 ..... nach DIN 50021  
 ■ Verpackungseinheit: ..... 1 und 4 Stück

**Zirkelriegelverschluss, 24 mm U-Stulp**

**FFH 1.960 – 2.100 mm**

- 19.405.03 35 mm Dorn
- 19.405.04 40 mm Dorn
- 19.405.05 45 mm Dorn
- 19.405.06 55 mm Dorn
- 19.405.751 45 mm Dorn, Edelstahl, gerade Falle

**Zirkelriegelverschluss, oberer Riegelkasten 150 mm tiefer**

vorgerichtet für Zusatzverriegelung

**FFH 1.810 – 2.100 mm**

- 19.405.13 35 mm Dorn\*
- 19.405.14 40 mm Dorn
- 19.405.15 45 mm Dorn
- 19.405.16 55 mm Dorn\*
- 19.400.05 Zusatzverriegelung 400 mm
- 19.405.951 45 mm Dorn, Edelstahl, gerade Falle
- 19.400.07 Zusatzverriegelung, Edelstahl, 585 mm

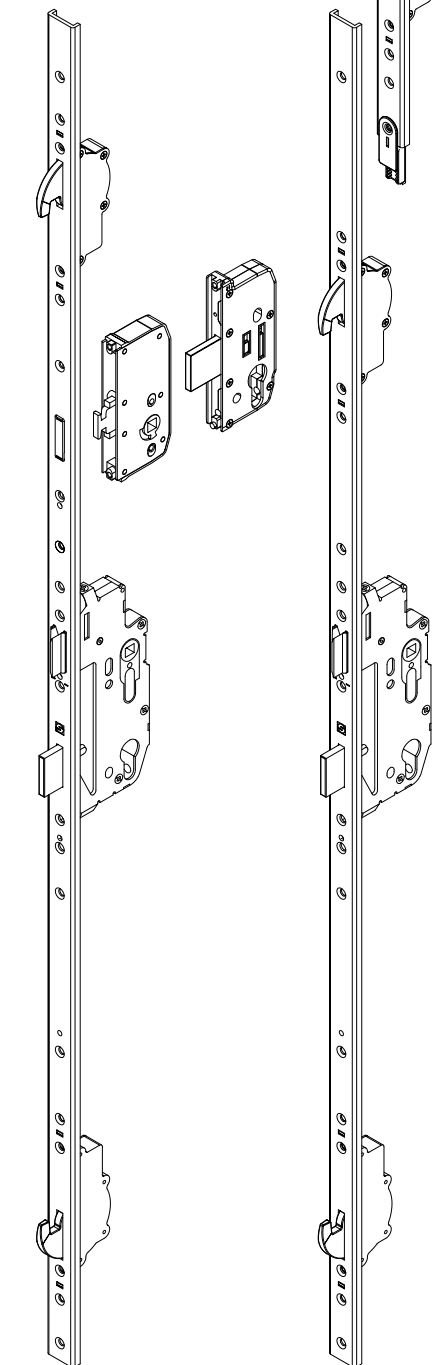
**FFH 2.100 – 2.500 mm**

**Abschlussstulpe**

- 19.405.00 300 mm\*

**Dornlager zur Schlossnuss**

- 16.000.00



\* auf Anfrage

Schließteile ab Katalogseite 2-B-0100.  
 Bohr- und Schließteilelehren Katalogseite 2-A-0840.  
 Drückergarnituren ab Katalogseite 2-C-1101.

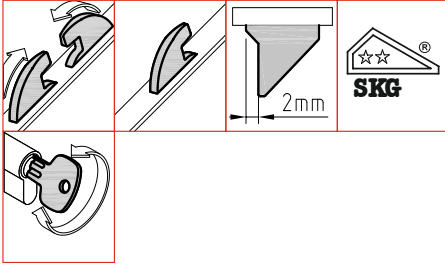
# Haustürverschluss ZV 580

Version P mit Wechsel

Fenster-Technologie

2-A-0428

1



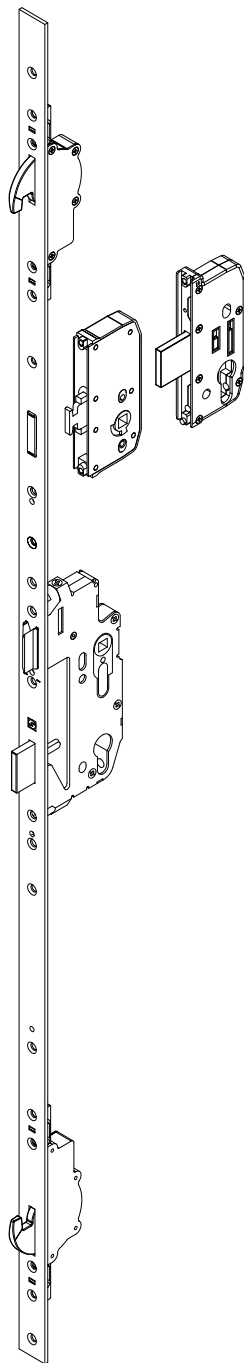
Die **gegenläufige Zirkelriegel-Technik**, der Kralleneinschluss im Schließblech, der ungedehrte, starre und in der Endlage arretierte Riegel nach DIN 18251-3 gewährleisten ein Höchstmaß an Sicherheit. Gleichzeitig gestattet das System eine Feinjustierung des Riegeleinschlusses und damit außergewöhnlichen Bedienungskomfort. Rechts und links verwendbar. Korrosionsbeständigkeit ca. 480 Stunden im Salzsprühstest.

Oberflächentyp: ..... **Blackline**  
Stulp: ..... F 24 x 2,7 mm  
Entfernung: ..... 92 mm  
Dornlager-Nuss: ..... 8 mm  
Hinterdornmaß: ..... 18 mm  
Gesamtlänge: ..... 2.100 mm  
Beschaffenheit: ..... Schutzmantellackierung  
..... nach DIN 50021  
■ Verpackungseinheit: ..... 1 und 4 Stück

## Zirkelriegelverschluss, 24 mm Flachstulp

FFH 1.960 – 2.100 mm

19.407.05      45 mm Dorn, SKG



2A

2B

2C

2D

2E

2F

3

## Dornlager zur Schlossnuss

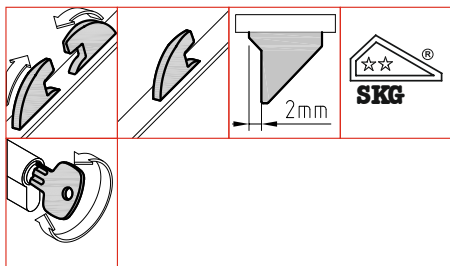
16.000.00



\* auf Anfrage

Schließteile ab Katalogseite 2-B-0100.  
Bohr- und Schließteilelehren Katalogseite 2-A-0840.  
Drückergarnituren ab Katalogseite 2-C-1101.

**schüring**  
Fenster- und Türtechnologie GmbH



Die **gegenläufige Zirkelriegel-Technik**, der Kralleneinschluss im Schließblech, der ungefederte, starre und in der Endlage arretierte Riegel nach DIN 18251-3 gewährleisten ein Höchstmaß an Sicherheit. Gleichzeitig gestattet das System eine Feinjustierung des Riegeleinschlusses und damit außergewöhnlichen Bedienungskomfort. Rechts und links verwendbar. Korrosionsbeständigkeit ca. 480 Stunden im Salzsprühtest.

Stulp/Oberflächentyp:  
 ..... F 16 x 2,7 mm **BlackLine**  
 ..... F 20 x 2,7 mm **Edelstahl**  
 ..... U 24 x 6,0 mm **BlackLine**  
 Entfernung: ..... 92 mm  
 Dornlager-Nuss: ..... 8 mm  
 Hinterdornmaß: ..... 18 mm  
 Gesamtlänge: ..... 2.100 mm  
 Beschaffenheit: ..... Schutzmantellackierung  
 ..... nach DIN 50021  
 ■ Verpackungseinheit: ..... 1 und 5 Stück

### Zirkelriegelverschluss, 16 mm Flachstulp ZV 550

19.401.53	35 mm Dorn
19.401.55	45 mm Dorn

### Zirkelriegelverschluss, 20 mm Flachstulp ZV 560, Edelstahl

19.402.85	45 mm Dorn Edelstahl
-----------	----------------------

### Zirkelriegelverschluss, 24 mm U-Stulp ZV 570

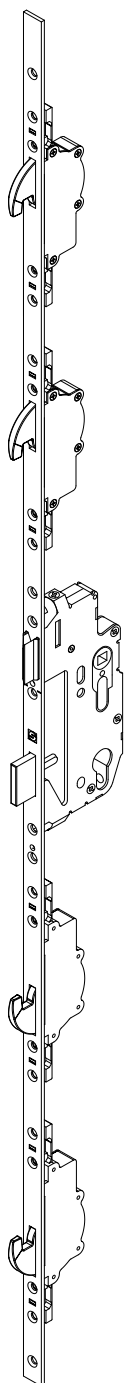
19.405.55	45 mm Dorn
19.405.851	45 mm Dorn, Edelstahl, gerade Falle

### Abschlussstulpe

19.401.00	300 mm
-----------	--------

### Dornlager zur Schlossnuss

16.000.00
-----------



2A

2B

2C

2D

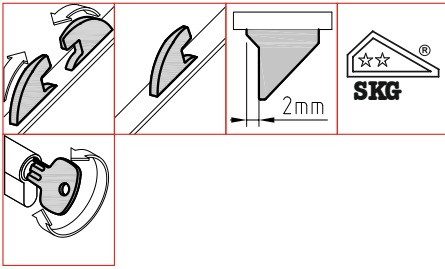
2E

2F

3







Die **gegenläufige Zirkelriegel-Technik**, und der ungefederte, starre und in der Endlage arretierte Riegel nach DIN 18251-3 gewähren eine erhöhte Stufe an Sicherheit. Gleichzeitig gestattet das System eine Justierung des Riegel- und Falleneinschlusses. Rechts und links verwendbar.

- Zirkelriegelverschluss mit Panikfunktion für Fluchttüren (innen und außen Drücker, mit geteilter Schlossnuss 20 mm ausschließend.
- **Nicht nach DIN 1125 oder DIN 179 geprüft**
- Der Einsatz eines Panikzylinders mit Not- und Gefahrenfunktion (Freilauf) ist zwingend erforderlich.

Oberflächentyp: ..... **Blackline**  
 Stulp: ..... F 16 x 2,7 mm  
 ..... F 20 x 2,7 mm  
 ..... U 24 x 6,0 mm  
 Entfernung: ..... 92 mm  
 Dornlager-Nuss: ..... geteilt, 9 mm  
 Hinterdornmaß: ..... 18 mm  
 Gesamtlänge: ..... 2.100 mm  
 Beschaffenheit: ..... Schutzmantellackierung  
 ..... nach DIN 50021  
 ■ Verpackungseinheit: ..... 1 und 5 Stück

### Panikverschluss ZV 556, 16 mm Flachstulp

19.901.053	45 mm Dorn, rechts einwärts/links auswärts öffnend
19.901.054	45 mm Dorn, links einwärts/rechts auswärts öffnend

### Panikverschluss ZV 566, 20 mm Flachstulp

19.902.053	45 mm Dorn, rechts einwärts/links auswärts öffnend
19.902.054	45 mm Dorn, links einwärts/rechts auswärts öffnend

### Panikverschluss ZV 576, 24 mm U-Stulp

19.905.053	45 mm Dorn, rechts einwärts/links auswärts öffnend
19.905.054	45 mm Dorn, links einwärts/rechts auswärts öffnend

### Lose Schlosskästen für Paniktüren

Zum einfachen Montieren auf Schüring Verschlüsse.

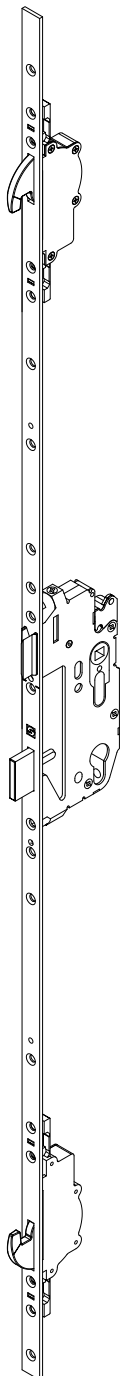
■ Verpackungseinheit: ..... 1 und 5 Stück

19.999.031	35 mm Dorn, links auswärts/rechts einwärts öffnend
19.999.032	35 mm Dorn, rechts auswärts/links einwärts öffnend
19.999.041	40 mm Dorn, links auswärts/rechts einwärts öffnend
19.999.042	40 mm Dorn, rechts auswärts/links einwärts öffnend
19.999.051	45 mm Dorn, links auswärts/rechts einwärts öffnend
19.999.052	45 mm Dorn, rechts auswärts/links einwärts öffnend
19.999.061	55 mm Dorn, links auswärts/rechts einwärts öffnend
19.999.062	55 mm Dorn, rechts auswärts/links einwärts öffnend
19.900.002	Stift Anti-Panik, 8/9/8 mm, 130 mm

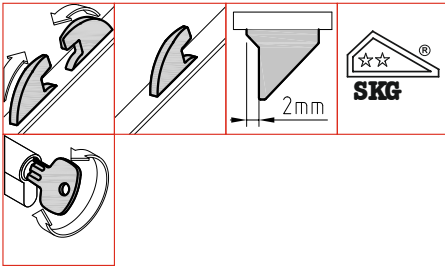
### Panik-Profilzylinder vernickelt mit Freilauffunktion der Kupplung nach DIN EN 179/1125

23.006.15	10/10 verlängert*
23.006.17	10/20 verlängert*
23.006.18	10/25 verlängert*
23.006.25	15/15 verlängert*
23.006.26	15/20 verlängert*
23.006.27	15/30 verlängert*

- Für die Kombination mit Schüring Panikverschlüssen ist der Einsatz von Freilaufprofilzylindern zwingend erforderlich.
- Notausgangsverschlüsse nach DIN EN 179 sowie Paniktürverschlüsse nach DIN EN 1125 auf Anfrage.



Schließteile ab Katalogseite 2-B-0100.  
 Bohr- und Schließteilelehren Katalogseite 2-A-0840.  
 Drückergarnituren ab Katalogseite 2-C-1101.



Die **gegenläufige Zirkelriegel-Technik**, und der ungedertete, starre und in der Endlage arretierte Riegel nach DIN 18251-3 gewähren eine erhöhte Stufe an Sicherheit. Gleichzeitig gestattet das System eine Justierung des Riegel- und Falleneinschlusses. Rechts und links verwendbar.

- Zirkelriegelverschluss mit Panikfunktion für Fluchttüren (innen Drücker, außen Griff oder Stoßplatte), 20 mm ausschließend.
- **Nicht nach DIN 1125 oder DIN 179 geprüft**
- Der Einsatz eines Panikzylinders mit Not- und Gefahrenfunktion (Freilauf) ist zwingend erforderlich.

Oberflächentyp: ..... **Blackline**  
 Stulp: ..... F 16 x 2,7 mm  
 ..... F 20 x 2,7 mm  
 ..... U 24 x 6,0 mm  
 Entfernung: ..... 92 mm  
 Dornlager-Nuss: ..... 9 mm  
 Hinterdornmaß: ..... 18 mm  
 Gesamtlänge: ..... 2.100 mm  
 Beschaffenheit: ..... Schutzmantellackierung  
 ..... nach DIN 50021  
 ■ Verpackungseinheit: ..... 1 und 5 Stück

### Panikverschluss ZV 556, 16 mm Flachstulp

19.901.059 45 mm Dorn

### Panikverschluss ZV 566, 20 mm Flachstulp

19.902.059 45 mm Dorn

### Panikverschluss ZV 576, 24 mm U-Stulp

19.905.059 45 mm Dorn

### Lose Schlosskästen für Paniktüren

Zum einfachen Montieren auf Schüring Verschlüsse.

■ Verpackungseinheit: ..... 1 und 5 Stück

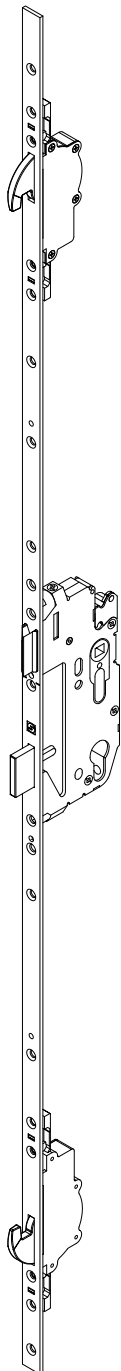
### Auch geeignet für Feuerschutztüren

19.999.03 35 mm Dorn  
 19.999.04 40 mm Dorn  
 19.999.05 45 mm Dorn  
 19.999.06 55 mm Dorn  
 19.997.039 Lose Falle 35 mm Dorn, abgesetzte Falle  
 19.997.049 Lose Falle 40 mm Dorn, abgesetzte Falle  
 19.997.059 Lose Falle 45 mm Dorn, abgesetzte Falle  
 43.008.20 Vierkantstift 8/9/8, 130 mm lang

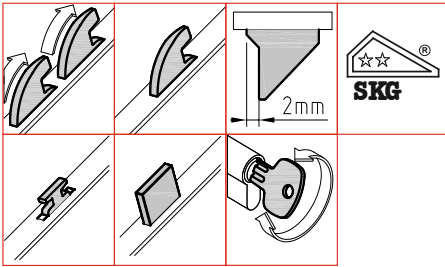
### Panik-Profilzylinder vernickelt mit Freilauffunktion der Kupplung nach DIN EN 179/1125

23.006.15 10/10 verlängert\*  
 23.006.17 10/20 verlängert\*  
 23.006.18 10/25 verlängert\*  
 23.006.25 15/15 verlängert\*  
 23.006.26 15/20 verlängert\*  
 23.006.27 15/30 verlängert\*

- Für die Kombination mit Schüring Panikverschlüssen ist der Einsatz von Freilaufprofilzylindern zwingend erforderlich.
- Notausgangsverschlüsse nach DIN EN 179 sowie Paniktürverschlüsse nach DIN EN 1125 auf Anfrage.



Schließteile ab Katalogseite 2-B-0100.  
 Bohr- und Schließteilelehren Katalogseite 2-A-0840.  
 Drückergarnituren ab Katalogseite 2-C-1101.



Die **gleichläufige Zirkelriegel-Technik**, der Kralleneinschluss im Schließblech, der ungefederte, starre und in der Endlage arretierte Riegel nach DIN 18251-3 gewährleisten ein Höchstmaß an Sicherheit. Gleichzeitig gestattet das System eine Feinjustierung des Riegeleinschlusses und damit außergewöhnlichen Bedienungskomfort.

Rechts und links verwendbar.

Oberflächentyp: ..... **Silverline**  
 Stulp: ..... F 16 x 2,7 mm  
 Entfernung: ..... 92 mm  
 Dornlager-Nuss: ..... 8 mm  
 Hinterdornmaß: ..... 18 mm  
 Gesamtlänge: ..... 2.100 mm  
 ■ Verpackungseinheit: ..... 1 und 5 Stück

**Zirkelriegelverschluss, 16 mm Flachstulp**

**FFH 1.960 – 2.100 mm**

- 20.401.01 26 mm Dorn, ohne Riegel
- 20.401.02 30 mm Dorn, Riegelausschluss 14 mm\*
- 20.401.03 35 mm Dorn
- 20.401.04 40 mm Dorn
- 20.401.05 45 mm Dorn
- 20.401.06 55 mm Dorn\*
- 20.401.031 35 mm Dorn, gerade Falle
- 20.401.051 45 mm Dorn, gerade Falle

**Zirkelriegelverschluss, oberer Riegelkasten 150 mm tiefer**

vorgerichtet für Zusatzverriegelung

**FFH 1.810 – 2.100 mm**

- 20.401.11 26 mm Dorn, ohne Riegel\*
- 20.401.12 30 mm Dorn, 14 mm Riegel\*
- 20.401.13 35 mm Dorn\*
- 20.401.14 40 mm Dorn\*
- 20.401.15 45 mm Dorn
- 20.401.16 55 mm Dorn\*

- 20.400.01 Zusatzverriegelung 400 mm

**FFH 2.100 – 2.500 mm**

**Stulp-Endkappe schwarz**

19.400.80

**Abschlussstulpe**

20.411.00 300 mm

- Für Standard-Verschlüsse optional aufrüstbar (Katalogseite 2-A-0825)
  - Sperrbügel
  - Zusatzschloss
  - Rollenfalle

**Dornlager zur Schlossnuss**

16.000.00



2A

2B

2C

2D

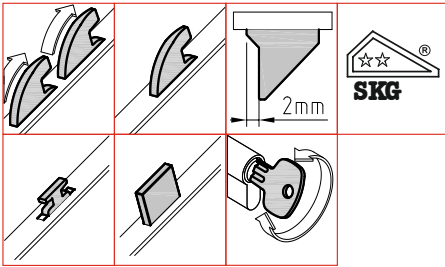
2E

2F

3

\* auf Anfrage

Schließteile ab Katalogseite 2-B-0100.  
 Bohr- und Schließteilelehren Katalogseite 2-A-0840.  
 Drückergarnituren ab Katalogseite 2-C-1101.



Die **gleichläufige Zirkelriegel-Technik**, der Kralleneinschluss im Schließblech, der ungefederte, starre und in der Endlage arretierte Riegel nach DIN 18251-3 gewährleisten ein Höchstmaß an Sicherheit. Gleichzeitig gestattet das System eine Feinjustierung des Riegeleinschlusses und damit außergewöhnlichen Bedienungskomfort.  
Rechts und links verwendbar.

Oberflächentyp: ..... **Silverline**  
 Stulp: ..... F 20 x 2,7 mm  
 Entfernung: ..... 92 mm  
 Dornlager-Nuss: ..... 8 mm  
 Hinterdornmaß: ..... 18 mm  
 Gesamtlänge: ..... 2.100 mm  
 ■ Verpackungseinheit: ..... 1 und 5 Stück

**Zirkelriegelverschluss, 20 mm Flachstulp**

**FFH 1.960 – 2.100 mm**

20.402.05	45 mm Dorn
20.402.06	55 mm Dorn*

**Zirkelriegelverschluss, oberer Riegelkasten 150 mm tiefer**

**FFH 1.810 – 2.100 mm**

20.402.15	45 mm Dorn*
20.402.16	55 mm Dorn*

**Stulp-Endkappe schwarz**

19.400.90

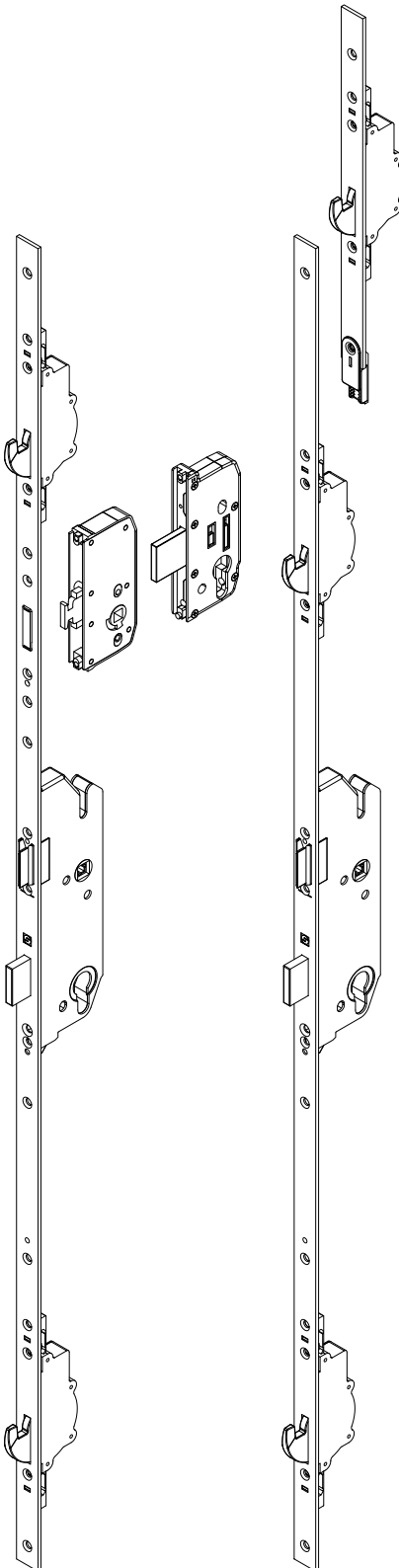
**Abschlussstulpe**

20.412.00	300 mm*
-----------	---------

- Für Standard-Verschlüsse optional aufrüstbar (Katalogseite 2-A-0825)
  - Sperrbügel
  - Zusatzschloss
  - Rollenfalle

**Dornlager zur Schlossnuss**

16.000.00



2A

2B

2C

2D

2E

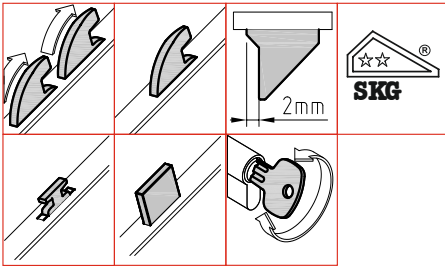
2F

3

\* auf Anfrage

Schließteile ab Katalogseite 2-B-0100.  
 Bohr- und Schließteilelehren Katalogseite 2-A-0840.  
 Drückergarnituren ab Katalogseite 2-C-1101.





Die **gleichläufige Zirkelriegel-Technik**, der Kralleneinschluss im Schließblech, der ungefederte, starre und in der Endlage arretierte Riegel nach DIN 18251-3 gewährleisten ein Höchstmaß an Sicherheit. Gleichzeitig gestattet das System eine Feinjustierung des Riegeleinschlusses und damit außergewöhnlichen Bedienungskomfort.  
Rechts und links verwendbar.

Oberflächentyp: ..... **Silverline**  
 Stulp: ..... F 22 x 2,7 mm  
 Entfernung: ..... 92 mm  
 Dornlager-Nuss: ..... 8 mm  
 Hinterdornmaß: ..... 18 mm  
 Gesamtlänge: ..... 2.100 mm  
 ■ Verpackungseinheit: ..... 1 und 5 Stück

**Zirkelriegelverschluss, 22 mm Flachstulp**

**FFH 1.960 – 2.100 mm**

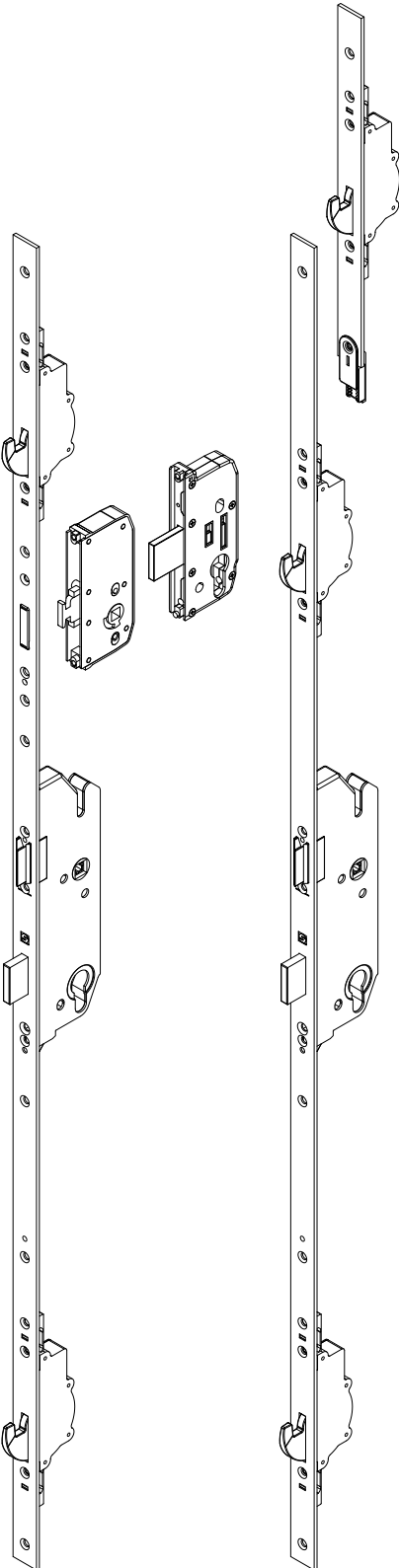
20.409.03	35 mm Dorn*
20.409.05	45 mm Dorn*
20.409.038	35 mm Dorn, nicht abgesetzte Falle

**Zirkelriegelverschluss, oberer Riegelkasten 150 mm tiefer**

**FFH 1.810 – 2.100 mm**

20.409.15	45 mm Dorn*
-----------	-------------

- Für Standard-Verschlüsse optional aufrüstbar (Katalogseite 2-A-0825)
  - Sperrbügel
  - Zusatzschloss
  - Rollenfalle



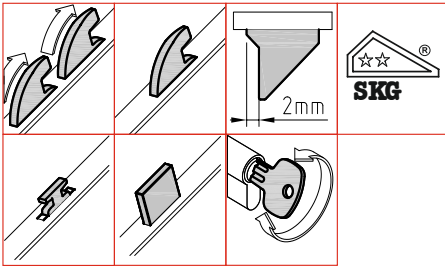
**Dornlager zur Schlossnuss**

16.000.00



\* auf Anfrage

Schließteile ab Katalogseite 2-B-0100.  
 Bohr- und Schließteilelehren Katalogseite 2-A-0840.  
 Drückergarnituren ab Katalogseite 2-C-1101.



Die **gleichläufige Zirkelriegel-Technik**, der Kralleneinschluss im Schließblech, der ungefederte, starre und in der Endlage arretierte Riegel nach DIN 18251-3 gewährleisten ein Höchstmaß an Sicherheit. Gleichzeitig gestattet das System eine Feinjustierung des Riegeleinschlusses und damit außergewöhnlichen Bedienungskomfort.  
Rechts und links verwendbar.

Oberflächentyp: ..... **Silverline**  
 Stulp: ..... F 24 x 2,7 mm  
 Entfernung: ..... 92 mm  
 Dornlager-Nuss: ..... 8 mm  
 Hinterdornmaß: ..... 18 mm  
 Gesamtlänge: ..... 2.100 mm  
 ■ Verpackungseinheit: ..... 1 und 4 Stück

**Zirkelriegelverschluss, 24 mm Flachstulp**

**FFH 1.960 – 2.100 mm**

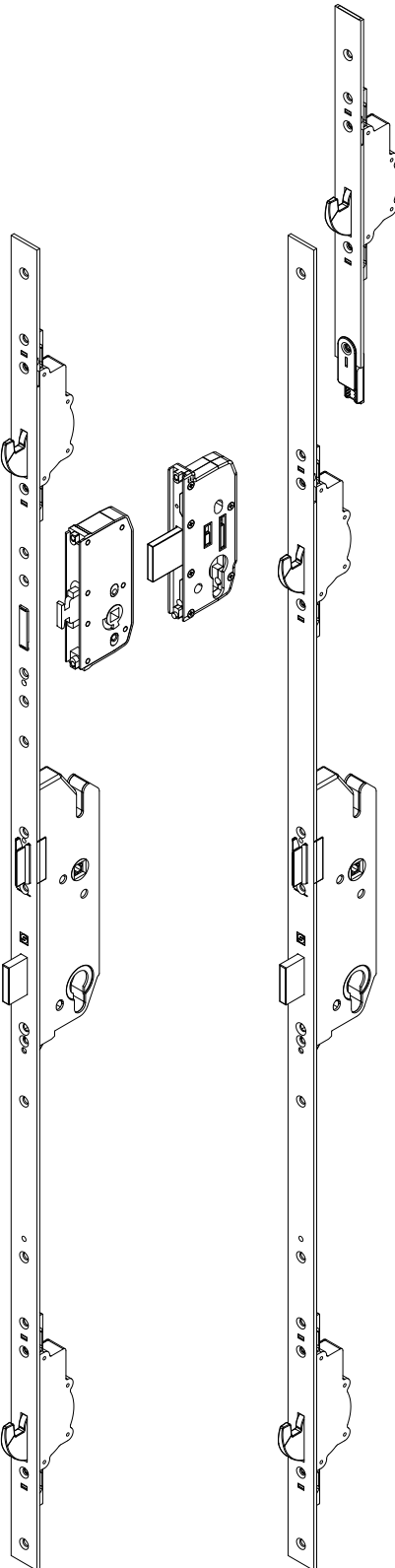
20.407.02	30 mm Dorn
20.407.03	35 mm Dorn
20.407.04	40 mm Dorn
20.407.05	45 mm Dorn
20.407.73	35 mm Dorn, Edelstahl
20.407.74	40 mm Dorn, Edelstahl

**Zirkelriegelverschluss, oberer Riegelkasten 150 mm tiefer**

**FFH 1.810 – 2.100 mm**

20.407.13	35 mm Dorn
20.407.14	40 mm Dorn
20.407.15	45 mm Dorn
20.400.07	Zusatzverriegelung 400 mm

- Für Standard-Verschlüsse optional aufrüstbar (Katalogseite 2-A-0825)
  - Sperrbügel
  - Zusatzschloss
  - Rollenfalle

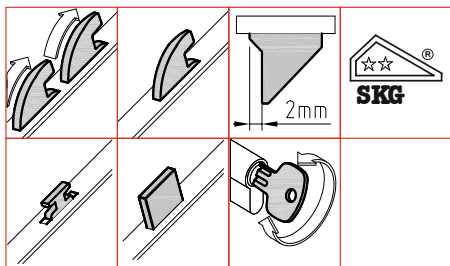


**Dornlager zur Schlossnuss**

16.000.00



Schließteile ab Katalogseite 2-B-0100.  
 Bohr- und Schließteilelehren Katalogseite 2-A-0840.  
 Drückergarnituren ab Katalogseite 2-C-1101.



Die **gleichläufige Zirkelriegel-Technik**, der Kralleneinschluss im Schließblech, der ungefederte, starre und nach Endlage arretierte Riegel nach DIN 18251-3 gewährleisten ein Höchstmaß an Sicherheit. Gleichzeitig gestattet das System eine Feinjustierung des Riegeleinschlusses und damit außergewöhnlichen Bedienungskomfort.  
Rechts und links verwendbar.

Oberflächentyp: ... **SilverLine, Edelstahl**  
 Stulp: ..... U 24 x 6,0 mm  
 Entfernung: ..... 92 mm  
 Dornlager-Nuss: ..... 8 mm  
 Hinterdornmaß: ..... 18 mm  
 Gesamtlänge: ..... 2.100 mm  
 ■ Verpackungseinheit: ..... 1 und 4 Stück

**Zirkelriegelverschluss, 24 mm U-Stulp**

**FFH 1.960 – 2.100 mm**

20.405.03	35 mm Dorn, SilverLine
20.405.04	40 mm Dorn, SilverLine
20.405.05	45 mm Dorn, SilverLine
20.405.06	55 mm Dorn, SilverLine
20.405.73	35 mm Dorn, Edelstahl, gerade Falle
20.405.75	45 mm Dorn, Edelstahl
20.405.051	45 mm Dorn, SilverLine, gerade Falle

**Zirkelriegelverschluss, oberer Riegelkasten 150 mm tiefer, SilverLine**

vorgerichtet für Zusatzverriegelung

**FFH 1.810 – 2.100 mm**

20.405.13	35 mm Dorn
20.405.14	40 mm Dorn
20.405.15	45 mm Dorn
20.405.16	55 mm Dorn
20.405.151	45 mm Dorn, SilverLine, gerade Falle

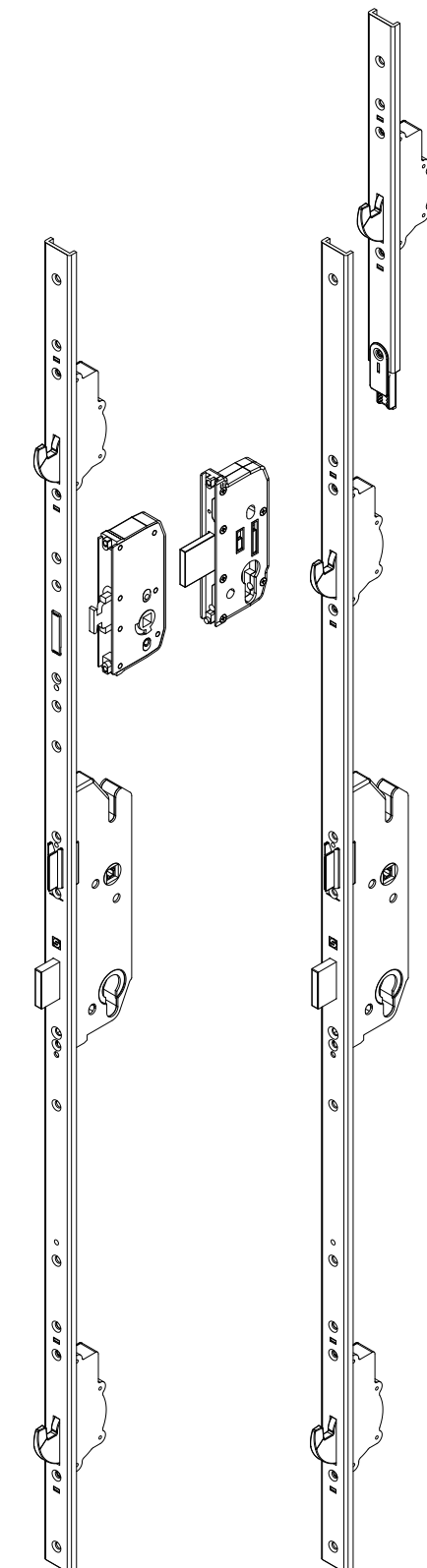
20.400.15 Zusatzverriegelung 400 mm

**FFH 2.100 – 2.500 mm**

- Für Standard-Verschlüsse optional aufrüstbar (Katalogseite 2-A-0825)
  - Sperrbügel
  - Zusatzschloss
  - Rollenfalle

**Dornlager zur Schlossnuss**

16.000.00



2A

2B

2C

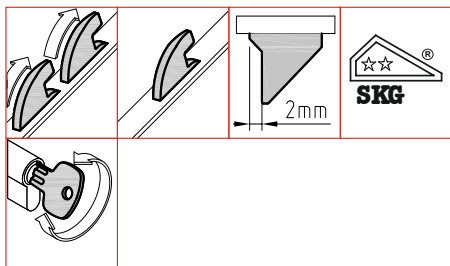
2D

2E

2F

3





Die **Zirkelriegel-Technik**, der Krallenein-schluss im Schließblech, der ungefederte, starre und in der Endlage arretierte Riegel nach DIN 18251-3 gewährleisten ein Höchstmaß an Sicherheit. Gleichzeitig gestattet das System eine Feinjustierung des Riegelein-schlusses und damit außergewöhnlichen Bedienungskomfort.

Rechts und links verwendbar.

Stulp/Oberflächentyp:  
 ..... F 16 x 2,7 mm **SilverLine**  
 ..... F 20 x 2,7 mm **Edelstahl**  
 ..... U 24 x 6,0 mm **Edelstahl**  
 Entfernung: ..... 92 mm  
 Dornlager-Nuss: ..... 8 mm  
 Hinterdornmaß: ..... 18 mm  
 Gesamtlänge: ..... 2.100 mm  
 ■ Verpackungseinheit: ..... 1 und 5 Stück

**Zirkelriegelverschluss, 16 mm Flachstulp ZV 550, SilverLine, gleichläufig** **FFH 1.960 – 2.100 mm**

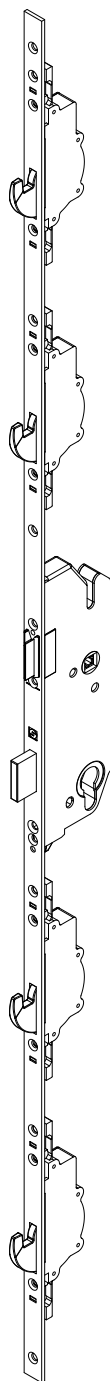
20.401.53	35 mm Dorn*
20.401.54	40 mm Dorn*
20.401.55	45 mm Dorn*

**Zirkelriegelverschluss, 20 mm Flachstulp ZV 560, Edelstahl, gegenläufig** **FFH 1.960 – 2.100 mm**

19.402.85	45 mm Dorn (siehe Katalogseite 2-A-0430)
-----------	---------------------------------------------

**Zirkelriegelverschluss, 24 mm U-Stulp ZV 570, Edelstahl, gleichläufig** **FFH 1.960 – 2.100 mm**

20.405.63	35 mm Dorn
20.405.65	45 mm Dorn



**Dornlager zur Schlossnuss**

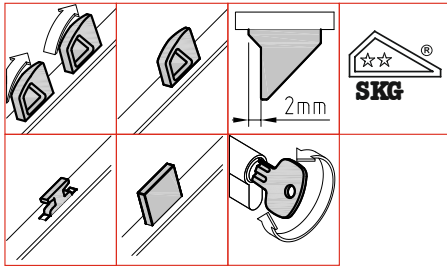
16.000.00



\* auf Anfrage

Schließteile ab Katalogseite 2-B-0100.  
 Bohr- und Schließteilelehren Katalogseite 2-A-0840.  
 Drückergarnituren ab Katalogseite 2-C-1101.





Die **gleichläufige Drehriegel-Technik**, und der ungefederte, starre und in der Endlage arretierte Riegel nach DIN 18251-3 gewährleisten eine erhöhte Stufe an Sicherheit. Gleichzeitig bietet das System eine Justierung des Riegel- und Falleneinschlusses. Rechts und links verwendbar.

Oberflächentyp: ..... **SilverLine**  
 Stulp: ..... F 16 x 2,7 mm  
 Entfernung: ..... 92 mm  
 Dornlager-Nuss: ..... 8 mm  
 Hinterdornmaß: ..... 18 mm  
 Gesamtlänge: ..... 2.100 mm  
 ■ Verpackungseinheit: ..... 1 und 5 Stück

**Drehriegelverschluss, 16 mm Flachstulp**

**FFH 1.960 – 2.100 mm**

- 20.501.01 26 mm Dorn, ohne Riegel\*
- 20.501.02 30 mm Dorn, Riegelausschluss 14 mm\*
- 20.501.03 35 mm Dorn
- 20.501.04 40 mm Dorn
- 20.501.05 45 mm Dorn
- 20.501.06 55 mm Dorn
- 20.501.07 50 mm Dorn
- 20.501.45 45 mm Dorn, mit 2 zusätzlichen RZ\*
- 20.508.05 45 mm Dorn, Kaba

**Drehriegelverschluss, oberer Riegelkasten 150 mm tiefer**

vorgerichtet für Zusatzverriegelung

**FFH 1.810 – 2.100 mm**

- 20.501.12 30 mm Dorn, Riegelausschluss 14 mm\*
- 20.501.13 35 mm Dorn
- 20.501.14 40 mm Dorn\*
- 20.501.15 45 mm Dorn
- 20.501.16 55 mm Dorn \*
- 20.501.17 50 mm Dorn

- 20.400.02 Zusatzverriegelung 400 mm

**FFH 2.100 – 2.500 mm**

**Stulp-Endkappe schwarz**

19.400.80

**Abschlussstulpe**

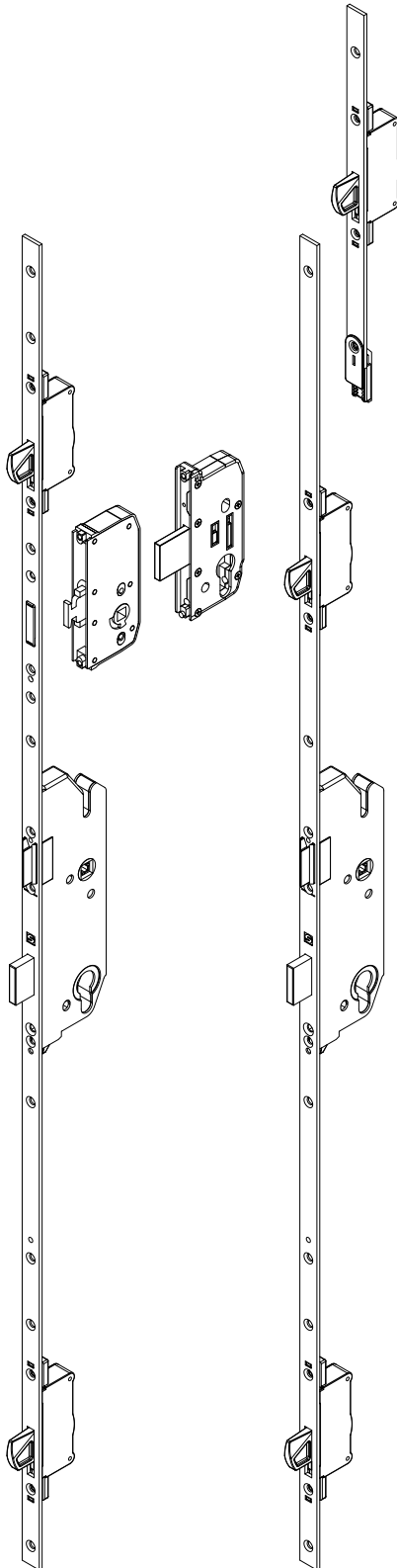
20.411.00 300 mm

■ Für Standard-Verschlüsse optional aufrüstbar (Katalogseite 2-A-0825)

- Sperrbügel
- Zusatzschloss
- Rollenfalle

**Dornlager zur Schlossnuss**

16.000.00



2A

2B

2C

2D

2E

2F

3

\* auf Anfrage

Schließteile ab Katalogseite 2-B-0100.  
 Bohr- und Schließteilelehren Katalogseite 2-A-0840.  
 Drückergarnituren ab Katalogseite 2-C-1101.



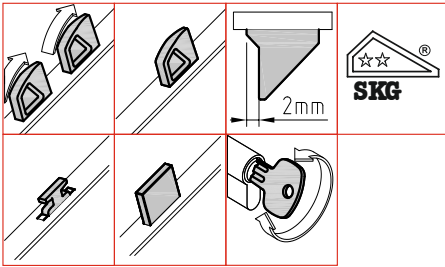
# Haustürverschluss DV 460

Version P mit Wechsel

Fenster-Technologie

2-A-0462

1



Die **gleichläufige Drehriegel-Technik**, und der ungefederte, starre und in der Endlage arretierte Riegel nach DIN 18251-3 gewährleisten eine erhöhte Stufe an Sicherheit. Gleichzeitig bietet das System eine Justierung des Riegel- und Falleneinschlusses. Rechts und links verwendbar.

Oberflächentyp: ..... **SilverLine**  
 Stulp: ..... F 20 x 2,7 mm  
 Entfernung: ..... 92 mm  
 Dornlager-Nuss: ..... 8 mm  
 Hinterdornmaß: ..... 18 mm  
 Gesamtlänge: ..... 2.100 mm  
 ■ Verpackungseinheit: ..... 1 und 5 Stück

## Drehriegelverschluss, 20 mm Flachstulp

FFH 1.960 – 2.100 mm

20.502.02	30 mm Dorn
20.502.03	35 mm Dorn*
20.502.05	45 mm Dorn
20.502.06	55 mm Dorn*

## Drehriegelverschluss, oberer Riegelkasten 150 mm tiefer

vorgereicht für Zusatzverriegelung

FFH 1.810 – 2.100 mm

20.502.15	45 mm Dorn*
20.502.16	55 mm Dorn*

20.400.12 Zusatzverriegelung 400 mm\*

FFH 2.100 – 2.500 mm

## Stulp-Endkappe schwarz

19.400.90

## Abschlussstulpe

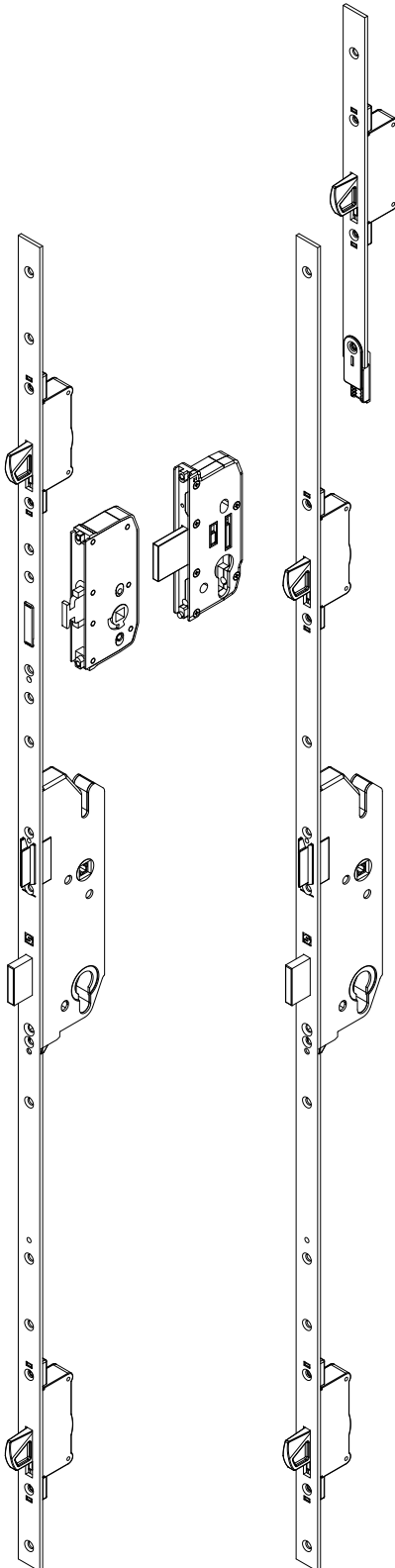
20.412.00 300 mm

■ Für Standard-Verschlüsse optional aufrüstbar (Katalogseite 2-A-0825)

- Sperrbügel
- Zusatzschloss
- Rollenfalle

## Dornlager zur Schlossnuss

16.000.00



2A

2B

2C

2D

2E

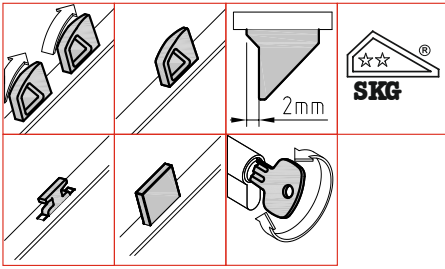
2F

3

\* auf Anfrage

Schließteile ab Katalogseite 2-B-0100.  
 Bohr- und Schließteilelehren Katalogseite 2-A-0840.  
 Drückergarnituren ab Katalogseite 2-C-1101.





Die **gleichläufige Drehriegel-Technik**, und der ungefederte, starre und in der Endlage arretierte Riegel nach DIN 18251-3 gewährleisten eine erhöhte Stufe an Sicherheit. Gleichzeitig bietet das System eine Justierung des Riegel- und Falleneinschlusses. Rechts und links verwendbar.

Oberflächentyp: ..... **SilverLine**  
 Stulp: ..... U 24 x 6,0 mm  
 Entfernung: ..... 92 mm  
 Dornlager-Nuss: ..... 8 mm  
 Hinterdornmaß: ..... 18 mm  
 Gesamtlänge: ..... 2.100 mm  
 ■ Verpackungseinheit: ..... 1 und 4 Stück

**Drehriegelverschluss, 24 mm U-Stulp**

**FFH 1.960 – 2.100 mm**

20.505.03	35 mm Dorn*
20.505.04	40 mm Dorn*
20.505.05	45 mm Dorn

**Drehriegelverschluss, oberer Riegelkasten 150 mm tiefer**

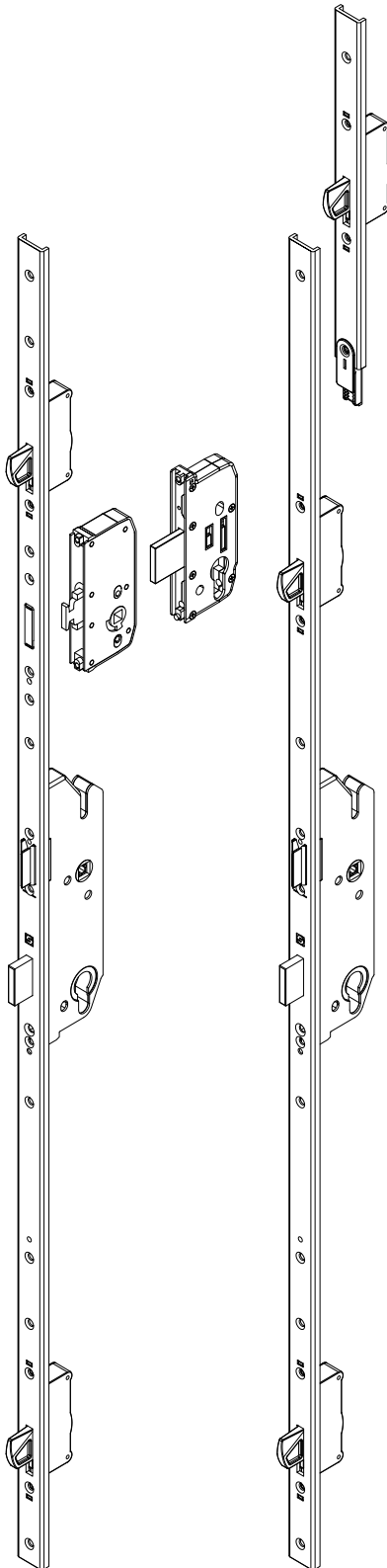
**FFH 1.810 – 2.100 mm**

20.505.13	35 mm Dorn*
20.505.14	40 mm Dorn*
20.505.15	45 mm Dorn

**Abschlussstulpe**

20.415.00	300 mm*
-----------	---------

- Für Standard-Verschlüsse optional aufrüstbar (Katalogseite 2-A-0825)
  - Sperrbügel
  - Zusatzschloss
  - Rollenfalle



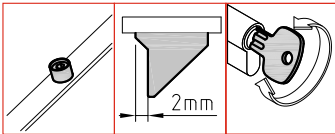
**Dornlager zur Schlossnuss**

16.000.00
-----------



\* auf Anfrage

Schließteile ab Katalogseite 2-B-0100.  
 Bohr- und Schließteilelehren Katalogseite 2-A-0840.  
 Drückergarnituren ab Katalogseite 2-C-1101.



Türverschluss mit 4er Zusatzverriegelung durch gleichläufige Rollzapfen. Hierdurch wird eine Stabilisierung des Türflügels in eingeschlossenem Zustand erzielt. Hintere Treibstange mit Verzahnung für Zentralverschluss.

Oberflächentyp: ..... **SilverLine**  
Stulp: ..... F 16 x 2,7 mm  
Entfernung: ..... 92 mm  
Dornlager-Nuss: ..... 8 mm  
Hinterdornmaß: ..... 18 mm  
Gesamtlänge: ..... 2.100 mm  
■ Verpackungseinheit: ..... 1 und 5 Stück

### Rollzapfenverschluss, 16 mm Flachstulp

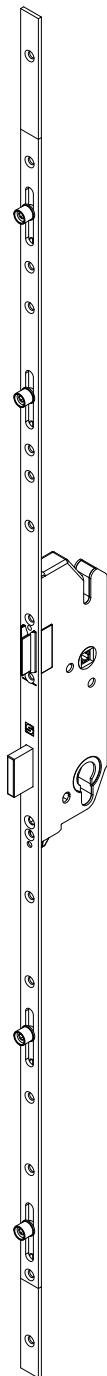
20.421.11	26 mm Dorn, ohne Riegel
20.421.12	30 mm Dorn, Riegelausschluss 14 mm
20.421.13	35 mm Dorn
20.421.14	40 mm Dorn
20.421.15	45 mm Dorn
20.421.16	55 mm Dorn

### Stulp-Endkappe schwarz

19.400.80

### Abschlussstulpe

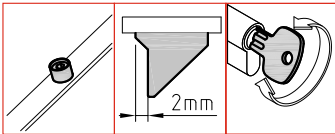
20.411.00 300 mm\*



### Dornlager zur Schlossnuss

16.000.00





Türverschluss mit 4er Zusatzverriegelung durch gleichläufige Rollzapfen. Hierdurch wird eine Stabilisierung des Türflügels in eingeschlossenem Zustand erzielt.  
Hintere Treibstange mit Verzahnung für Zentralverschluss.

Oberflächentyp: ..... **SilverLine**  
Stulp: ..... F 20 x 2,7 mm  
Entfernung: ..... 92 mm  
Dornlager-Nuss: ..... 8 mm  
Hinterdornmaß: ..... 18 mm  
Gesamtlänge: ..... 2.100 mm  
■ Verpackungseinheit: ..... 1 und 5 Stück

### Rollzapfenverschluss, 20 mm Flachstulp

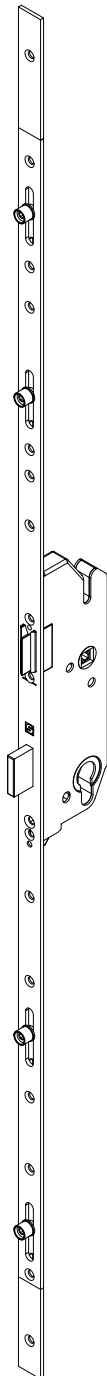
20.422.14 40 mm Dorn\*  
20.422.15 45 mm Dorn

### Stulp-Endkappe schwarz

19.400.80

### Abschlussstulpe

20.412.00 300 mm\*



### Dornlager zur Schlossnuss

16.000.00



2A

2B

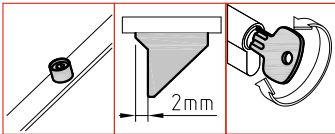
2C

2D

2E

2F

3



Türverschluss mit 4er Zusatzverriegelung durch gleichläufige Rollzapfen. Hierdurch wird eine Stabilisierung des Türflügels in eingeschlossenem Zustand erzielt. Hintere Treibstange mit Verzahnung für Zentralverschluss.

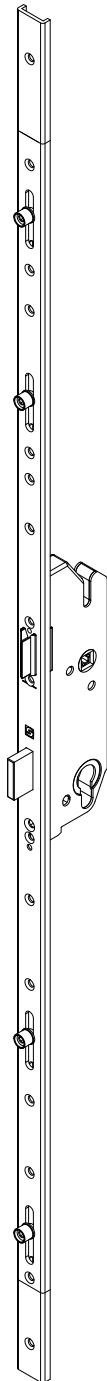
Oberflächentyp: ..... **SilverLine**  
Stulp: ..... U 24 x 6,0 mm  
Entfernung: ..... 92 mm  
Dornlager-Nuss: ..... 8 mm  
Hinterdornmaß: ..... 18 mm  
Gesamtlänge: ..... 2.100 mm  
■ Verpackungseinheit: ..... 1 und 4 Stück

#### Rollzapfenverschluss, 24 mm U-Stulp

20.425.13	35 mm Dorn*
20.425.14	40 mm Dorn
20.425.15	45 mm Dorn
20.425.16	55 mm Dorn*

#### Abschlussstulpe

20.415.00	300 mm*
-----------	---------



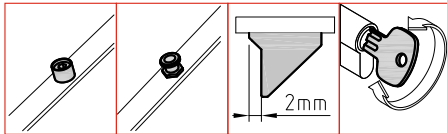
#### Dornlager zur Schlossnuss

16.000.00
-----------



\* auf Anfrage

Schließteile ab Katalogseite 2-B-0100.  
Bohr- und Schließteilelehren Katalogseite 2-A-0840.  
Drückergarnituren ab Katalogseite 2-C-1101.



Türverschluss mit 4er Zusatzverriegelung durch 2 gleichläufige Roll- und 2 Pilzzapfen. Hierdurch wird eine Stabilisierung des Türflügels in eingeschlossenem Zustand erzielt.

Stulp/Oberflächentyp:  
 ..... F 16 x 2,7 mm **SilverLine**  
 ..... F 20 x 2,7 mm **SilverLine**  
 Entfernung: ..... 92 mm  
 Dornlager-Nuss: ..... 8 mm  
 Hinterdornmaß: ..... 18 mm  
 Gesamtlänge: ..... 2.100 mm  
 ■ Verpackungseinheit: ..... 1 und 5 Stück

**Pilz-/Rollzapfenverschluss, 16 mm Flachstulp mit Falle und Riegel**  
**2 Rollzapfen und 2 Pilzzapfen**

20.421.22	30 mm Dorn
20.421.23	35 mm Dorn
20.421.24	40 mm Dorn
20.421.25	45 mm Dorn

**Pilz-/Rollzapfenverschluss, 16 mm Flachstulp mit Falle ohne Riegel**  
**2 Rollzapfen und 2 Pilzzapfen**

20.421.21	26 mm Dorn
20.421.42	30 mm Dorn
20.421.43	35 mm Dorn
20.421.45	45 mm Dorn*

**Pilzzapfenverschluss, 16 mm Flachstulp mit Falle ohne Riegel**  
**4 Pilzzapfen**

20.421.52	30 mm Dorn*
20.421.57	65 mm Dorn, 10er Nuss*

**Pilz-/Rollzapfenverschluss, 20 mm Flachstulp mit Falle und Riegel**  
**2 Rollzapfen und 2 Pilzzapfen**

20.422.25	45 mm Dorn
-----------	------------

**Stulp-Endkappe schwarz**

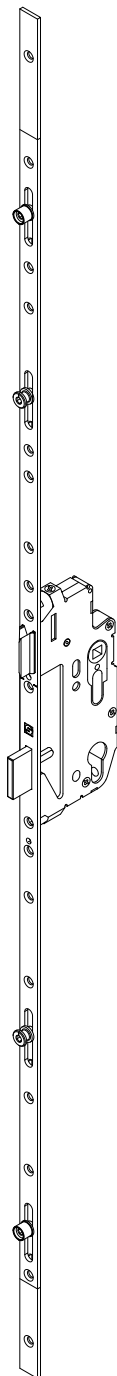
19.400.80
-----------

**Abschlussstulpe**

20.411.00	300 mm
-----------	--------

**Dornlager zur Schlossnuss**

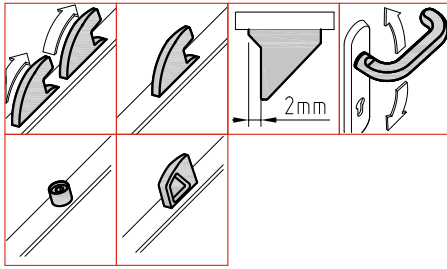
16.000.00
-----------



\* auf Anfrage

Schließteile ab Katalogseite 2-B-0100.  
 Bohr- und Schließteilelehren Katalogseite 2-A-0840.  
 Drückergarnituren ab Katalogseite 2-C-1101.





Die Zirkelriegel-Technik in Kombination mit 2 zusätzlichen Rollzapfen gewährleistet ein Höchstmaß an Sicherheit. Die Zirkelriegeltechnik gestattet eine Feinjustierung des Riegeleinschlusses. Die 2 zusätzlichen Rollzapfen sind axial verschiebbar (1 mm) und stabilisieren den Türflügel im geschlossenen Zustand.

Oberflächentyp: ..... **SilverLine**  
 Stulp: ..... F 16 x 2,7 mm  
 Entfernung: ..... 92 mm  
 Dornlager-Nuss: ..... 8 mm  
 Hinterdornmaß: ..... 18 mm  
 Gesamtlänge: ..... 2.100 mm  
 ■ Verpackungseinheit: ..... 1 und 5 Stück

**ZVL Haustürverschluss, 2 Zirkelriegel, 2 Rollzapfen** **FFH 1.960 – 2.100 mm**

21.511.13	35 mm Dorn
21.511.14	40 mm Dorn*
21.511.15	45 mm Dorn*

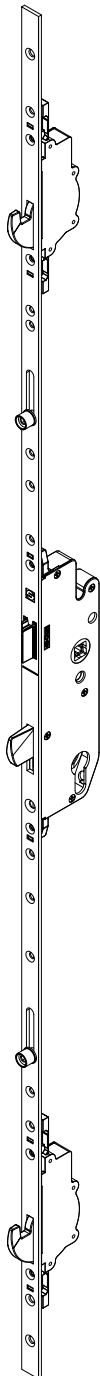
**Zubehör:**

**Schlosskasten RVL**

■ Verpackungseinheit: ..... 1 und 5 Stück

21.495.03	35 mm Dorn
21.495.04	40 mm Dorn
21.495.05	45 mm Dorn

■ ZVL mit Pilzzapfen auf Anfrage lieferbar.



**Dornlager zur Schlossnuss**

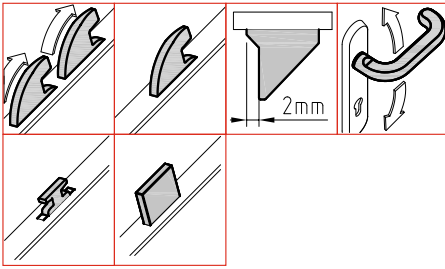
16.000.00



\* auf Anfrage

Schließteile ab Katalogseite 2-B-0100.  
 Bohr- und Schließteilelehren Katalogseite 2-A-0840.  
 Drückergarnituren ab Katalogseite 2-C-1101.





Die **Zirkelriegel-Technik**, der Krallenein-schluss im Schließblech, der ungefederte, starre und in der Endlage arretierte Riegel nach DIN 18251-3 gewährleisten ein Höchstmaß an Sicherheit. Gleichzeitig gestattet das System eine Feinjustierung des Riegelein-schlusses und damit außergewöhnlichen Bedienungskomfort.

Rechts und links verwendbar.

Oberflächentyp: ..... **Silverline**  
 Stulp: ..... F 16 x 2,7 mm  
 Entfernung: ..... 92 mm  
 Dornlager-Nuss: ..... 8 mm  
 Hinterdornmaß: ..... 18 mm  
 Gesamtlänge: ..... 2.100 mm  
 ■ Verpackungseinheit: ..... 1 und 5 Stück

### Zirkelriegelverschluss, 16 mm Flachstulp

**FFH 1.960 – 2.100 mm**

20.561.01	26 mm Dorn*
20.561.02	30 mm Dorn*
20.561.03	35 mm Dorn*
20.561.04	40 mm Dorn*
20.561.05	45 mm Dorn*
20.561.031	35 mm Dorn, Riegel 14 mm

### Zirkelriegelverschluss, oberer Riegelkasten 150 mm tiefer

vorgerichtet für Zusatzverriegelung

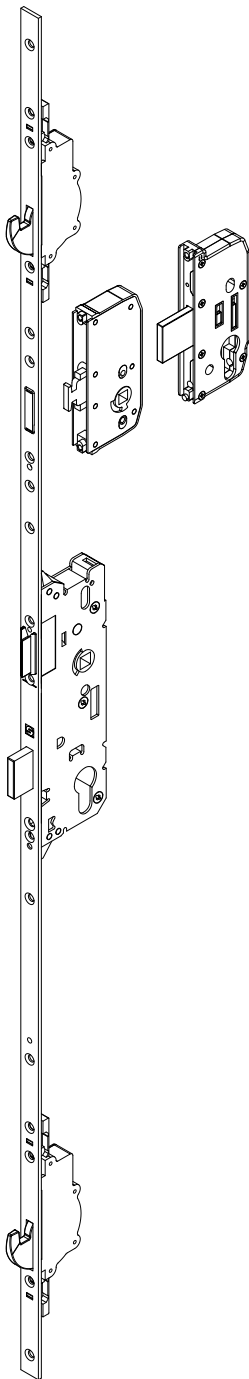
**FFH 1.960 – 2.100 mm**

20.561.15	45 mm Dorn*
20.561.131	35 mm Dorn, Riegel 14 mm*

20.400.01	Zusatzverriegelung 400 mm
-----------	---------------------------

**FFH 2.100 – 2.500 mm**

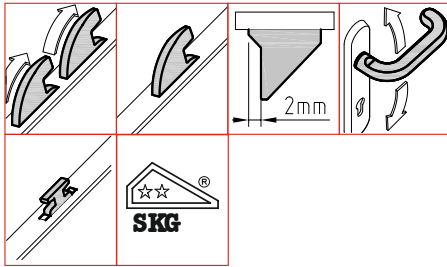
- Für Standard-Verschlüsse optional aufrüstbar (Katalogseite 2-A-0825)
  - Sperrbügel
  - Zusatzschloss
  - Rollenfalle



### Dornlager zur Schlossnuss

16.000.00





Die **Zirkelriegel-Technik**, der Krallenein-  
schluss im Schließblech, der ungefederte,  
starre und in der Endlage arretierte Riegel  
nach DIN 18251-3 gewährleisten ein Höchst-  
maß an Sicherheit. Gleichzeitig gestattet das  
System eine Feinjustierung des Riegelein-  
schlusses und damit außergewöhnlichen  
Bedienungskomfort.

Oberflächentyp: ..... **SilverLine**  
..... **Edelstahl**  
Stulp: ..... U 24 x 6,0 mm  
Entfernung: ..... 92 mm  
Dornlager-Nuss: ..... 8 mm  
Hinterdornmaß: ..... 18 mm  
Gesamtlänge: ..... 2.100 mm  
■ Verpackungseinheit: ..... 1 und 4 Stück

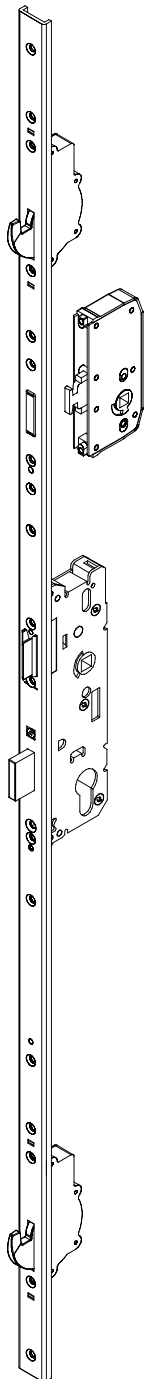
**Zirkelriegelverschluss, 24 mm U-Stulp** **FFH 1.960 – 2.100 mm**

20.565.05	45 mm Dorn, SilverLine*
20.565.73	35 mm Dorn, Edelstahl
20.565.75	45 mm Dorn, Edelstahl

**Zirkelriegelverschluss  
oberer Riegelkasten 150 mm tiefer** **FFH 1.810 – 2.100 mm**

20.565.15	45 mm Dorn, SilverLine	
20.400.15	Zusatzverriegelung 490 mm	<b>FFH 2.100 – 2.500 mm</b>

- Für Standard-Verschlüsse optional aufrüstbar  
(Katalogseite 2-A-0825)
  - Sperrbügel
  - Zusatzschloss
  - Rollenfalle



**Dornlager zur Schlossnuss**

16.000.00



2A

2B

2C

2D

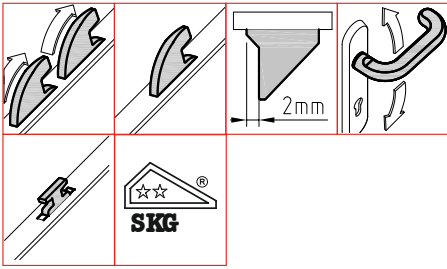
2E

2F

3

\* auf Anfrage

Sperrbügel und Zusatzschloss  
Katalogseite 2-A-0825.



Die **Zirkelriegel-Technik**, der Krallenein-schluss im Schließblech, der ungefederte, starre und in der Endlage arretierte Riegel nach DIN 18251-3 gewährleisten ein Höchstmaß an Sicherheit. Gleichzeitig gestattet das System eine Feinjustierung des Riegelein-schlusses und damit außergewöhnlichen Bedienungskomfort.

Rechts und links verwendbar

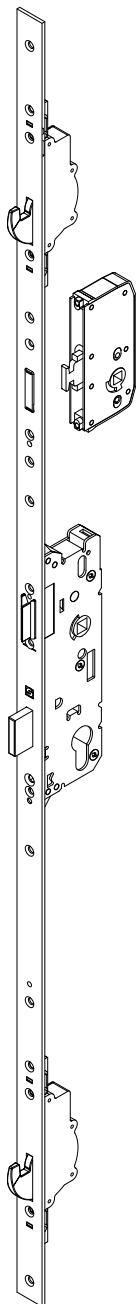
Oberflächentyp: ..... **Edelstahl**  
 Stulp: ..... F 24 x 2,7 mm  
 Entfernung: ..... 92 mm  
 Dornlager-Nuss: ..... 8 mm  
 Hinterdornmaß: ..... 18 mm  
 Gesamtlänge: ..... 2.100 mm  
 ■ Verpackungseinheit: ..... 1 und 4 Stück

**Zirkelriegelverschluss, 24 mm F-Stulp**

**FFH 1.960 – 2.100 mm**

- 20.567.73      30 mm Dorn, Edelstahl
- 20.567.74      40 mm Dorn, Edelstahl

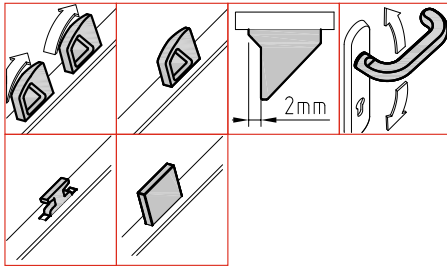
- Für Standard-Verschlüsse optional aufrüstbar (Katalogseite 2-A-0825)
  - Sperrbügel
  - Zusatzschloss
  - Rollenfalle



**Dornlager zur Schlossnuss**

16.000.00





Die **Drehriegel-Technik**, und der ungefederte, starre und in der Endlage arretierte Riegel nach DIN 18251-3 gewährleisten eine erhöhte Stufe an Sicherheit. Gleichzeitig bietet das System eine Justierung des Riegel- und Falleneinschlusses.

Rechts und links verwendbar.

Oberflächentyp: ..... **SilverLine**  
 Stulp: ..... F 16 x 2,7 mm  
 Entfernung: ..... 92 mm  
 Dornlager-Nuss: ..... 8 mm  
 Hinterdornmaß: ..... 18 mm  
 Gesamtlänge: ..... 2.100 mm  
 ■ Verpackungseinheit: ..... 1 und 5 Stück

**Drehriegelverschluss, 16 mm Flachstulp**

**FFH 1.960 – 2.100 mm**

20.551.01	26 mm Dorn
20.551.02	30 mm Dorn*
20.551.03	35 mm Dorn
20.551.04	40 mm Dorn
20.551.05	45 mm Dorn
20.551.06	55 mm Dorn*
20.558.05	45 mm Dorn, Kaba

**Drehriegelverschluss, oberer Riegelkasten 150 mm tiefer**

**FFH 1.810 – 2.100 mm**

20.551.11	26 mm Dorn
20.551.12	30 mm Dorn
20.551.13	35 mm Dorn
20.551.14	40 mm Dorn
20.551.15	45 mm Dorn

**Stulp-Endkappe schwarz**

19.400.80

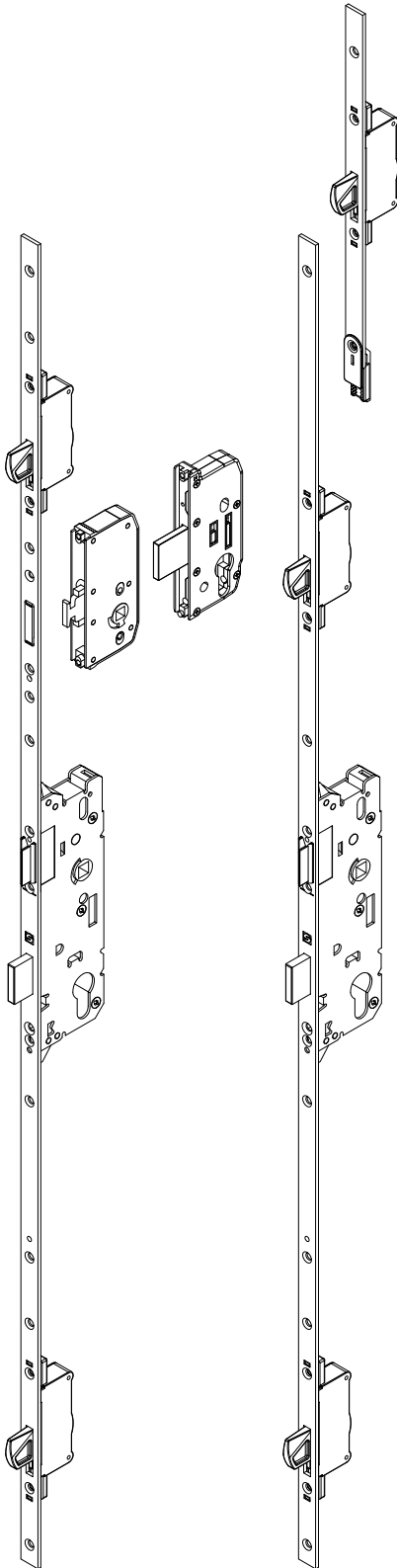
**Abschlussstulpe**

20.411.00 300 mm

- Für Standard-Verschlüsse optional aufrüstbar (Katalogseite 2-A-0825)
  - Sperrbügel
  - Zusatzschloss
  - Rollenfall

**Dornlager zur Schlossnuss**

16.000.00



2A

2B

2C

2D

2E

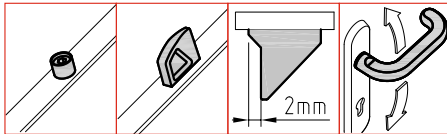
2F

3

\* auf Anfrage

Sperrbügel und Zusatzschloss  
 Katalogseite 2-A-0825.





Türverschluss mit 4er Zusatzverriegelung durch Rollzapfen, hierdurch Stabilisierung des Türflügels in eingeschlossenem Zustand. Keine einbruchhemmende Verriegelung.

Oberflächentyp: ..... **SilverLine**  
 Stulp: ..... F 16 x 2,7 mm  
 Entfernung: ..... 92 mm  
 Dornlager-Nuss: ..... 8 mm  
 Hinterdornmaß: ..... 18 mm  
 Gesamtlänge: ..... 2.100 mm  
 ■ Verpackungseinheit: ..... 1 und 5 Stück

### RVL Haustürverschluss, 4 Rollzapfen

21.501.01	25 mm Dorn
21.501.03	35 mm Dorn
21.501.04	40 mm Dorn
21.501.05	45 mm Dorn
21.501.31	25 mm Dorn, mit Verzahnung
21.501.33	35 mm Dorn, mit Verzahnung
21.501.34	40 mm Dorn, mit Verzahnung
21.501.35	45 mm Dorn, mit Verzahnung

### RVL Haustürverschluss, 4 Rollzapfen, ohne Riegel

21.501.43	35 mm Dorn
-----------	------------

### PVL Haustürverschluss, 4 Pilzzapfen

21.501.21	25 mm Dorn
21.501.23	35 mm Dorn
21.501.24	40 mm Dorn
21.501.25	45 mm Dorn

### Zubehör:

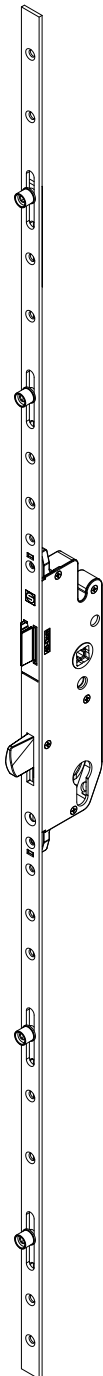
#### Schlosskasten RVL

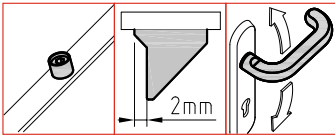
■ Verpackungseinheit: ..... 1 und 5 Stück

21.495.03	35 mm Dorn
21.495.04	40 mm Dorn
21.495.05	45 mm Dorn

### Dornlager zur Schlossnuss

16.000.00
-----------





Türverschluss mit 4er Zusatzverriegelung durch Rollzapfen, hierdurch Stabilisierung des Türflügels in eingeschlossenem Zustand. Keine einbruchhemmende Verriegelung. Oberer Rollzapfen 100 mm tiefer, hintere Treibstange mit Verzahnung für Zentralverschluss.

Oberflächentyp: ..... **SilverLine**  
 Stulp: ..... F 16 x 2,7 mm  
 Entfernung: ..... 92 mm  
 Dornlager-Nuss: ..... 8 mm  
 Gesamtlänge: ..... 2.100 mm  
 Hinterdornmaß: ..... 18 mm  
 ■ Verpackungseinheit: ..... 1 und 5 Stück

**Rollzapfenverschluss, 16 mm Flachstulp**

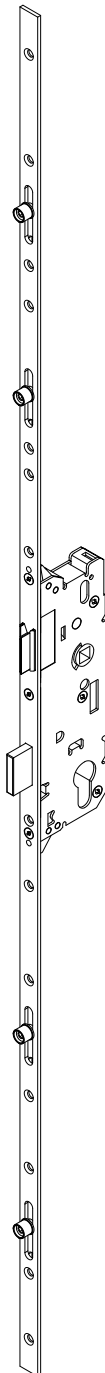
20.471.11	26 mm Dorn
20.471.12	30 mm Dorn
20.471.13	35 mm Dorn*
20.471.14	40 mm Dorn*
20.471.15	45 mm Dorn*
20.471.16	55 mm Dorn*

**Stulp-Endkappe schwarz**

19.400.80

**Abschlussstulpe**

20.411.00 300 mm\*



**Dornlager zur Schlossnuss**

16.000.00



2A

2B

2C

2D

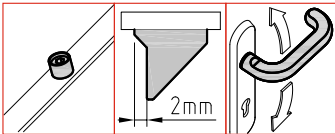
2E

2F

3

\* auf Anfrage

Schließteile ab Katalogseite 2-B-0100.  
 Bohr- und Schließteilelehren Katalogseite 2-A-0840.  
 Drückergarnituren ab Katalogseite 2-C-1101.



Türverschluss mit 4er Zusatzverriegelung durch Rollzapfen, hierdurch Stabilisierung des Türflügels in eingeschlossenem Zustand. Keine einbruchhemmende Verriegelung. Oberer Rollzapfen 100 mm tiefer, hintere Treibstange mit Verzahnung für Zentralverschluss.

Oberflächentyp: ..... **SilverLine**  
Stulp: ..... F 20 x 2,7 mm  
Entfernung: ..... 92 mm  
Dornlager-Nuss: ..... 8 mm  
Hinterdornmaß: ..... 18 mm  
Gesamtlänge: ..... 2.100 mm  
■ Verpackungseinheit: ..... 1 und 5 Stück

#### Rollzapfenverschluss, 20 mm Flachstulp

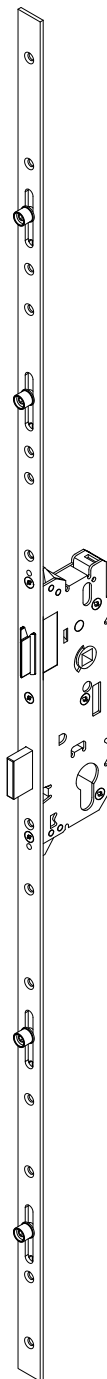
20.472.12	30 mm Dorn*
20.472.14	40 mm Dorn*
20.472.15	45 mm Dorn

#### Stulp-Endkappe schwarz

19.400.90

#### Abschlussstulpe

20.415.00 300 mm\*



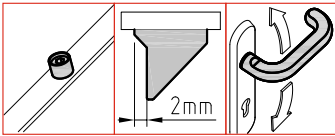
#### Dornlager zur Schlossnuss

16.000.00



\* auf Anfrage

Schließteile ab Katalogseite 2-B-0100.  
Bohr- und Schließteilelehren Katalogseite 2-A-0840.  
Drückergarnituren ab Katalogseite 2-C-1101.



Türverschluss mit 4er Zusatzverriegelung durch Rollzapfen, hierdurch Stabilisierung des Türflügels in eingeschlossenem Zustand. Keine einbruchhemmende Verriegelung. Oberer Rollzapfen 100 mm tiefer, hintere Treibstange mit Verzahnung für Zentralverschluss.

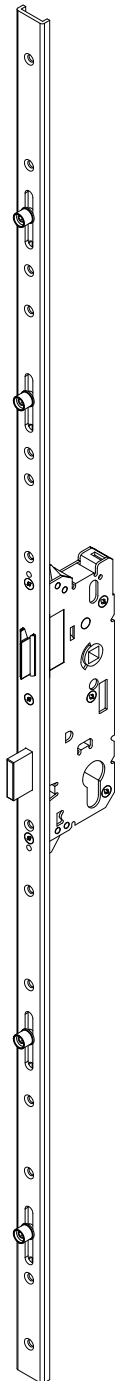
Oberflächentyp: ..... **SilverLine**  
 Stulp: ..... U 24 x 6,0 mm  
 Entfernung: ..... 92 mm  
 Dornlager-Nuss: ..... 8 mm  
 Hinterdornmaß: ..... 18 mm  
 Gesamtlänge: ..... 2.100 mm  
 ■ Verpackungseinheit: ..... 1 und 4 Stück

### Rollzapfenverschluss, 24 mm U-Stulp

20.475.13	30 mm Dorn*
20.475.14	40 mm Dorn*
20.475.15	45 mm Dorn*

### Abschlussstulpe

20.415.00	300 mm*
-----------	---------



### Dornlager zur Schlossnuss

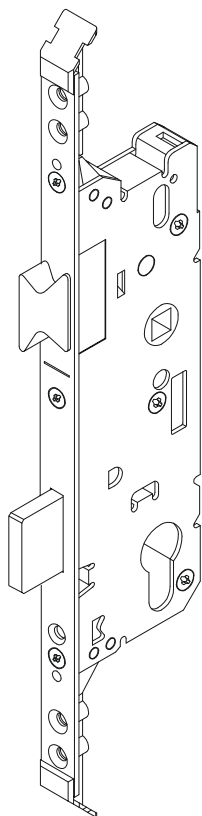
16.000.00
-----------



\* auf Anfrage

Schließteile ab Katalogseite 2-B-0100.  
 Bohr- und Schließteilelehren Katalogseite 2-A-0840.  
 Drückergarnituren ab Katalogseite 2-C-1101.





### Spezial-Einsteckschloss

Mit 2 Stück Stulp-Endkappen zum sicheren Verschrauben und optischen Abschluss.  
Riegel 1-tourig, 20 mm ausschließend.  
Hinterdorn 17,5 mm.

Oberflächentyp: ..... SilverLine  
Stulp: ..... F 16 x 2,7 mm  
Entfernung: ..... 92 mm  
Dornlager-Nuss: ..... 8 mm  
Gesamtlänge: ..... 320 mm  
■ Verpackungseinheit: ..... 1 Stück

### Einsteckschloss mit abgesetzter Falle

- 20.030.01 25 mm Dorn
- 20.030.02 30 mm Dorn
- 20.030.03 35 mm Dorn
- 20.030.04 40 mm Dorn
- 20.030.05 45 mm Dorn
- 20.030.06 55 mm Dorn

- 20.000.01 Flachstulpendkappe weiß
- 20.000.03 Flachstulpendkappe braun

2A

2B

2C

2D

2E

2F

3

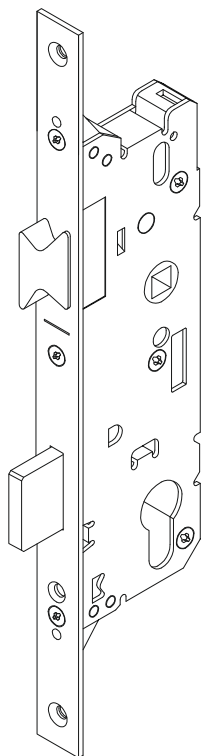
Gebrauchsmusterschutz  
PATENT angemeldet



### Dornlager zur Schlossnuss

16.000.00

Schließteile ab Katalogseite 2-B-0100.  
Bohr- und Schließteilelehren Katalogseite 2-A-0840.  
Drückergarnituren ab Katalogseite 2-C-1101.



### Spezial-Einsteckschloss

Mit 2 Stück Stulp-Endkappen zum sicheren Verschrauben und optischen Abschluss.  
Riegel 1-tourig, 20 mm ausschließend.  
Hinterdorn 17,5 mm.

Oberflächentyp: ..... **SilverLine**  
Stulp: ..... F 20 x 2,7 mm  
Entfernung: ..... 92 mm  
Dornlager-Nuss: ..... 8 mm  
Gesamtlänge: ..... 320 mm  
■ Verpackungseinheit: ..... 1 Stück

### Einsteckschloss mit abgesetzter Falle

20.031.03	35 mm Dorn
20.031.04	40 mm Dorn*
20.031.05	45 mm Dorn
20.031.06	55 mm Dorn*

Gebrauchsmusterschutz  
PATENT angemeldet



### Dornlager zur Schlossnuss

16.000.00

2A

2B

2C

2D

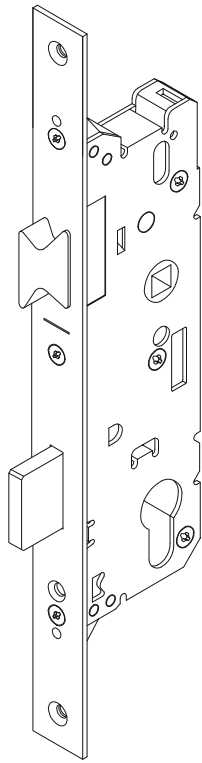
2E

2F

3

\* auf Anfrage

Schließteile ab Katalogseite 2-B-0100.  
Bohr- und Schließteilelehren Katalogseite 2-A-0840.  
Drückergarnituren ab Katalogseite 2-C-1101.



### Spezial-Einsteckschloss

Mit verlängerter Flachstulpe, Riegel 1-tourig,  
20 mm ausschließend.  
Hinterdorn 17,5 mm.

Oberflächentyp: ..... **SilverLine**  
Stulp: ..... F 24 x 2,7 mm  
Entfernung: ..... 92 mm  
Dornlager-Nuss: ..... 8 mm  
Gesamtlänge: ..... 320 mm  
■ Verpackungseinheit: ..... 1 Stück

### Einsteckschloss mit abgesetzter Falle

20.005.01	25 mm Dorn
20.032.03	35 mm Dorn
20.032.05	45 mm Dorn
20.005.06	55 mm Dorn

Oberflächentyp: ..... **Edelstahl**  
Stulp: ..... F 24 x 2,7 mm  
Entfernung: ..... 92 mm  
Dornlager-Nuss: ..... 8 mm  
Gesamtlänge: ..... 320 mm  
■ Verpackungseinheit: ..... 1 Stück

### Einsteckschloss

20.005.12	30 mm Dorn, abgesetzte Falle
20.032.131	35 mm Dorn, nicht abgesetzte Falle
20.032.14	40 mm Dorn, nicht abgesetzte Falle
20.032.06	55 mm Dorn, abgesetzte Falle

### Dornlager zur Schlossnuss

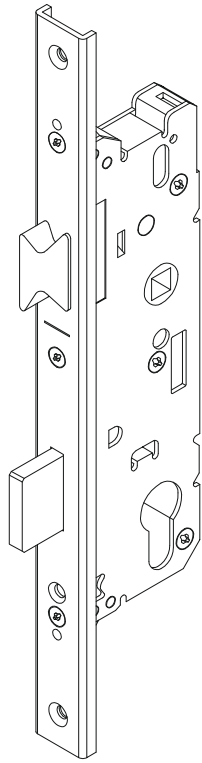
16.000.00

Gebrauchsmusterschutz  
PATENT angemeldet



\* auf Anfrage

Schließteile ab Katalogseite 2-B-0100.  
Bohr- und Schließteilelehren Katalogseite 2-A-0840.  
Drückergarnituren ab Katalogseite 2-C-1101.



### Spezial-Einsteckschloss

Mit 2 Stück Stulp-Endkappen zum sicheren Verschrauben und optischen Abschluss.  
Riegel 1-tourig, 20 mm ausschließend.  
Hinterdorn 17,5 mm.

Oberflächentyp: ..... **Edelstahl**  
Stulp: ..... U 24 x 6,0 mm  
Entfernung: ..... 92 mm  
Dornlager-Nuss: ..... 8 mm  
Gesamtlänge: ..... 320 mm  
■ Verpackungseinheit: ..... 1 Stück

### Einsteckschloss mit abgesetzter Falle

20.033.13	35 mm Dorn
20.033.14	40 mm Dorn
20.033.15	45 mm Dorn
20.033.16	55 mm Dorn

### Einsteckschloss, nicht abgesetzte Falle

20.033.121	30 mm Dorn
20.033.131	35 mm Dorn
20.033.141	40 mm Dorn*
20.033.161	55 mm Dorn

2A

2B

2C

2D

2E

2F

3

Gebrauchsmusterschutz  
PATENT angemeldet

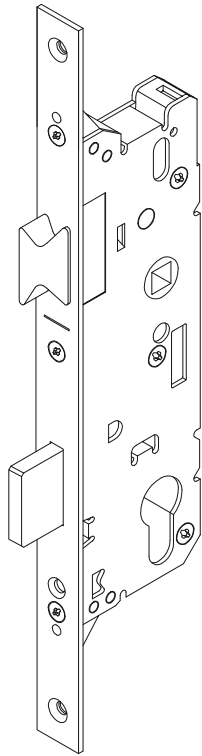


### Dornlager zur Schlossnuss

16.000.00

\* auf Anfrage

Schließteile ab Katalogseite 2-B-0100.  
Bohr- und Schließteilelehren Katalogseite 2-A-0840.  
Drückergarnituren ab Katalogseite 2-C-1101.



#### Spezial-Einsteckschloss

mit verlängerter Stulpe, Riegel 1-tourig,  
20 mm ausschließend. Hinterdorn 17,5 mm.

Oberflächentyp: ..... **S SilverLine**  
Stulp: ..... F 24 x 2,7 mm  
Entfernung: ..... 92 mm  
Dornlager-Nuss: ..... 8 mm  
Gesamtlänge: ..... 285 mm  
■ Verpackungseinheit: ..... 1 Stück

#### Einsteckschloss mit abgesetzter Falle

20.032.03 Einsteckschloss 35/24/8 SilverLine  
19.081.06 Mittelschließteil rechts Edelstahl\*  
19.081.07 Mittelschließteil links Edelstahl\*

2A

2B

2C

2D

2E

2F

3

Gebrauchsmusterschutz  
PATENT angemeldet



#### Dornlager zur Schlossnuss

16.000.00



### VHT-Riegel

verdeckt liegend in der Euronut einfräsbar

Oberflächentyp: ..... SilverLine  
 Stulpbreite: ..... 16 mm  
 Gehäusebreite: ..... 12 mm  
 Riegelausschluss: ..... 20 mm  
 Gesamtlänge: ..... 150 mm  
 ■ Verpackungseinheit: ..... 1 Stück

05.001.015 SilverLine

### Stufenlos verstellbares Schließteil

systembezogen

■ Verpackungseinheit: ..... 1 Stück

- 05.050.105 neutral 13/17
- 05.050.205 neutral 13/10
- 05.051.105 neutral 8,5/17
- 05.051.205 neutral 8,5/10
- 05.466.025 KöAV 13/17
- 05.466.035 KöVS 13/17
- 05.466.055 Veka Softline 13/17, HT
- 05.466.065 Salamander 13/17, uni. einw.
- 05.466.075 Thyssen 13/17, AD
- 05.466.095 Rehau S 730/735 13/17
- 05.466.105 KBE 8,5/17, 60 mm
- 05.466.115 Helmitin 13/17 (Aluplast) KSL
- 05.466.125 Aluplast 13/17, 2000
- 05.466.135 Gealan 3000, 7000, 8000, Kömmerling Gold, 13/17
- 05.466.145 Deceuninck 13/17, 2000
- 05.466.155 Veka 16 8,5/17, NT
- 05.469.025 KöAV 8,5/17
- 05.469.035 KöVS 8,5/17
- 05.469.095 Rehau S 730 8,5/17
- 05.466.165 Trocal Confort 13/17
- 05.466.185 Schüco Corona 13/17, 60 mm
- 05.466.195 Salamander 2D/3D
- 05.466.175 Schüco CT70, Veka Softline NT, 13/17
- 05.466.205 KBE AD 13/17, Deceuninck Zendow
- 05.466.215 Brüggemann AD 13

### VHT Dichtungen

■ Verpackungseinheit: ..... 1 Stück

- 05.048.01 13,0 mm für Schwelle
- 05.048.10 8,5 mm für Schwelle
- 05.048.20 8,5 mm und 13,0 mm für thermisch getrennte Schwelle
- 05.049.01 13,0 mm für glatten Untergrund
- 05.049.10 8,5 mm für glatten Untergrund

2A

2B

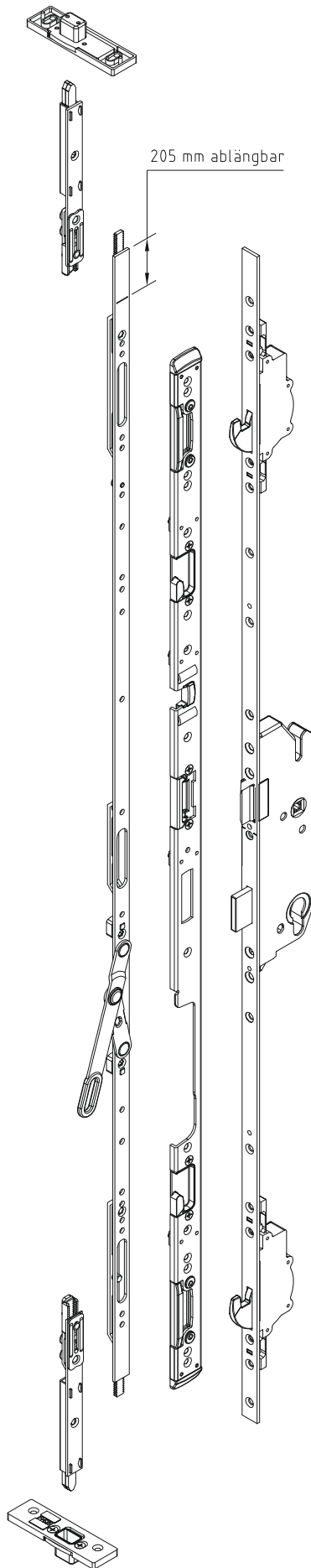
2C

2D

2E

2F

3



Für verschiedene Türhöhen, in Verbindung mit Zirkelriegelverschluss (gleichläufig).

■ **Durchgangsflügel**

- Verwendung des Zirkelriegelverschlusses (Katalogseite 2-A-0440).

■ **Standflügel**

- Einteilige Schließleiste mit Komfortverriegelung
- Oberer und unterer Stangenausschluss mit profilbezogenen und/oder schwellenbezogenen verstellbaren Schließteilen
- Schnelle und einfache Montage der Schließleiste
- Optische Aufwertung der Tür durch Abdeckung der Beschlagnut
- Größere Stabilität der Tür, durch zusätzliche Verstärkung des Stulp- profils bei Einsatz der Schließleiste

**Stulpkantriegel für gleichläufige Türverschlüsse.**

Oberflächentyp: ..... **Silverline**

Stulp: ..... F 16 x 2,7 mm

■ Verpackungseinheit: ..... 1 Stück

04.641.05	FFH 1.980–2.190 mm, 13 mm Achsmaß, links, 2-teilig
04.641.06	FFH 1.980–2.190 mm, 13 mm Achsmaß, rechts, 2-teilig
04.641.07	FFH 1.980–2.190 mm, Veka HT, links, 2-teilig
04.641.08	FFH 1.980–2.190 mm, Veka HT, rechts, 2-teilig
04.641.09	FFH 2.137–2.400 mm, 13 mm Achsmaß, links, 2-teilig 150 mm versetzt, zzgl. Aufnahme für Zusatzverriegelung
04.641.10	FFH 2.137–2.400 mm, 13 mm Achsmaß, rechts, 2-teilig 150 mm versetzt, zzgl. Aufnahme für Zusatzverriegelung

**Ausschlussverriegelung**

Stangenausschluss 18 mm

Oberflächentyp: ..... **Silverline**

Stulp: ..... F 16 x 2,7 mm

■ Verpackungseinheit: ..... 1 Stück

04.011.09	150 mm
04.043.01	mit Winkel 150 x 100 mm
04.043.02	mit Winkel 92 x 100 mm

Schließteile Schwelle ab Katalogseite 2-A-0721.



Für zweiflügelige Haustürelemente empfehlen wir zur Verriegelung des Zweitflügels zwei Beschlagsversionen, die jedoch eines individuellen Einbaus und Zubehörs bedürfen. Für den Durchgangsflügel verweisen wir auf unser Beschlag- und Zubehörprogramm für Haustüren. Die Länge des Beschlages beträgt 220 bzw. 265 mm bei der Version mit Profilhalbzylinder.

Breite: ..... 30 mm  
 Tiefe: ..... 14 mm  
 ■ Verpackungseinheit: ..... 1 Stück

### Aufliegender Beschlag für 60er Bautiefe

Bolzen 38,5 mm

27.001.00	EV1
27.001.10	dunkelbronze
27.001.30	weiß

### Aufliegender Beschlag für 70er Bautiefe

Bolzen 46,5 mm

27.001.40	EV1
27.001.41	dunkelbronze
27.001.42	weiß
27.010.00	EV1, vorgerichtet für Profilhalbzylinder*
27.010.10	dunkelbronze, vorgerichtet für Profilhalbzylinder*
27.010.30	weiß, vorgerichtet für Profilhalbzylinder*

### Einstecktürkantriegel

Breite: ..... 22 mm  
 Tiefe: ..... 45 mm  
 Gesamtlänge: ..... 285 mm  
 ■ Verpackungseinheit: ..... 1 Stück

27.020.00	35 mm Dorn
-----------	------------

### Einstecktürkantriegel

Breite: ..... 20 mm  
 Tiefe: ..... 30 mm  
 Gesamtlänge: ..... 250 mm  
 ■ Verpackungseinheit: ..... 1 Stück

27.021.00	20 mm Dorn
-----------	------------

### Einstecktürkantriegel

Breite: ..... 20 mm  
 Tiefe: ..... 33 mm  
 Gesamtlänge: ..... 270 mm  
 ■ Verpackungseinheit: ..... 1 Stück

27.023.00	26 mm Dorn
-----------	------------

### Einstecktürkantriegel

Breite: ..... 16 mm  
 Tiefe: ..... 28 mm  
 Gesamtlänge: ..... 250 mm  
 ■ Verpackungseinheit: ..... 1 Stück

27.019.00	20 mm Dorn
27.019.35	35 mm Dorn

2A

2B

2C

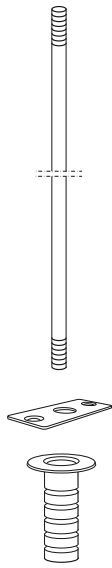
2D

2E

2F

3





### Treibstange

für Einstecktürkantriegel und Panikverschluss  
mit beidseitigem Gewindeanschluss, teilbar.

Durchmesser: ..... 10 mm  
■ Verpackungseinheit: ..... 1 Stück

27.030.00	2.000 mm lang
27.031.00	2.250 mm lang
27.032.00	2.500 mm lang

### Zubehör

■ Verpackungseinheit: ..... 1 Stück

27.009.01	Schließteil für Treibstange, rund
27.009.02	Schließteil für Treibstange, oval
27.009.03	Euronutführung
27.009.21	Steinbodenbuchse

2A

2B

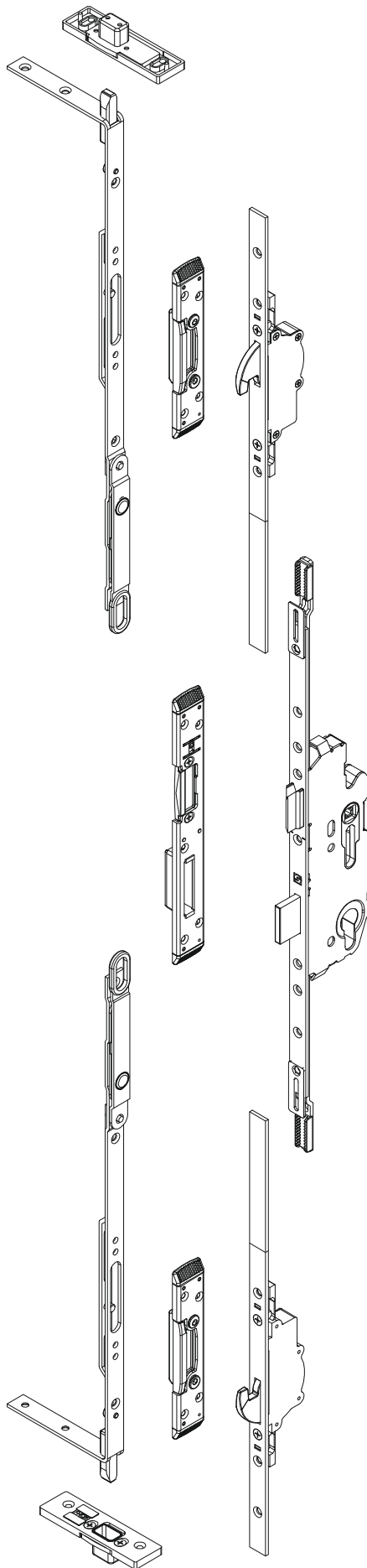
2C

2D

2E

2F

3



Für verschiedene Türhöhen, in Verbindung mit Nachrückschloss (Katalogseite 2-A-0820).

■ **Durchgangsflügel**

- Einbau eines dreiteiligen Schlosses (Zirkelriegelverschluss, Katalogseite 2-A-0820).
- Kürzbar

■ **Standflügel**

- Kantriegel in verschiedenen Größen je nach Türhöhe verfügbar; je 2 Größen für oben und unten.
- Die Schließteile werden in den Kantriegel integriert, der Beschlag passt immer - unabhängig von der Türhöhe.

**Stulpkantriegel für gegenläufige Zirkelriegelverschlüsse**

Oberflächentyp: ..... **Silverline**

Stulp: ..... F 16 x 2,7 mm

■ Verpackungseinheit: ..... 1 Stück

- 05.220.01 oben und unten 16 x 550 mm, je zwei Stück pro Flügel
- 05.220.02 oben und unten 16 x 785 mm, je zwei Stück pro Flügel

**Kantenriegelschließteil Stulp**

Oberflächentyp: ..... **Silverline**

■ Verpackungseinheit: ..... 5 Stück

- 11.501.126 Fallen-/Riegelschließteil – gegenüberliegende Beschlagnut, Länge 252,5 mm, links
- 11.501.226 Fallen-/Riegelschließteil – gegenüberliegende Beschlagnut, Länge 252,5 mm, rechts
- 05.221.01 ZV-Riegelschließteil für Kantriegel (Verpackungseinheit 1 Stück)

2A

2B

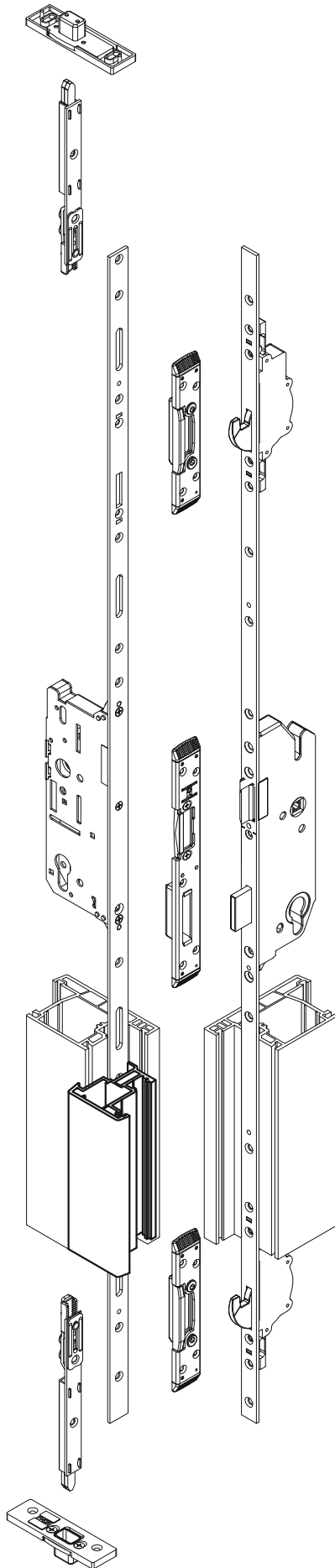
2C

2D

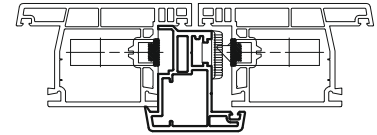
2E

2F

3



Für verdeckte Beschlagnut mit Griff bzw. Verriegelung im Standflügel.



### ■ Durchgangsflügel

- Verwendung des Zirkelriegelverschlusses (Katalogseite 2-A-0440) oder des ZVL-Verschlusses (Katalogseite 2-A-0520)

### ■ Standflügel

- Stulpverschluss zur Aufnahme einer weiteren Griffgarnitur (gleiches Bohrbild und gleiche Optik) oder zur Querverriegelung mit DK-Beschlagteilen (Eckumlenkung und Endverriegelung)
- Dornmaß nach Wunsch
- Oberer und unterer Stangenausschluss mit profilbezogenen und/oder schwellenbezogenen verstellbaren Schließteilen
- Verriegelung des Standflügels erfolgt über Ausschlussverriegelungen oben und unten oder Querverriegelungen mit DK-Beschlagteilen (Eckumlenkungen und Endriegelungen)

### Stulptürverschluss für verdeckte Beschlagnut

mit Zahnstange, ohne Riegel

Oberflächentyp: ..... **SilverLine**  
 Stulp: ..... F 16 x 2,7 mm  
 Entfernung: ..... 92 mm  
 Nuss: ..... 8 mm  
 ■ Verpackungseinheit: ..... 1 Stück

21.501.53     35 mm Dorn, ohne Wechsel  
 05.102.02     30 mm Dorn

### Ausschlussstulp 150 mm

Stangenausschluss 18 mm

Oberflächentyp: ..... **SilverLine**  
 Stulp: ..... F 16 x 2,7 mm  
 ■ Verpackungseinheit: ..... 1 Stück

04.011.09     unten  
 04.011.10     oben

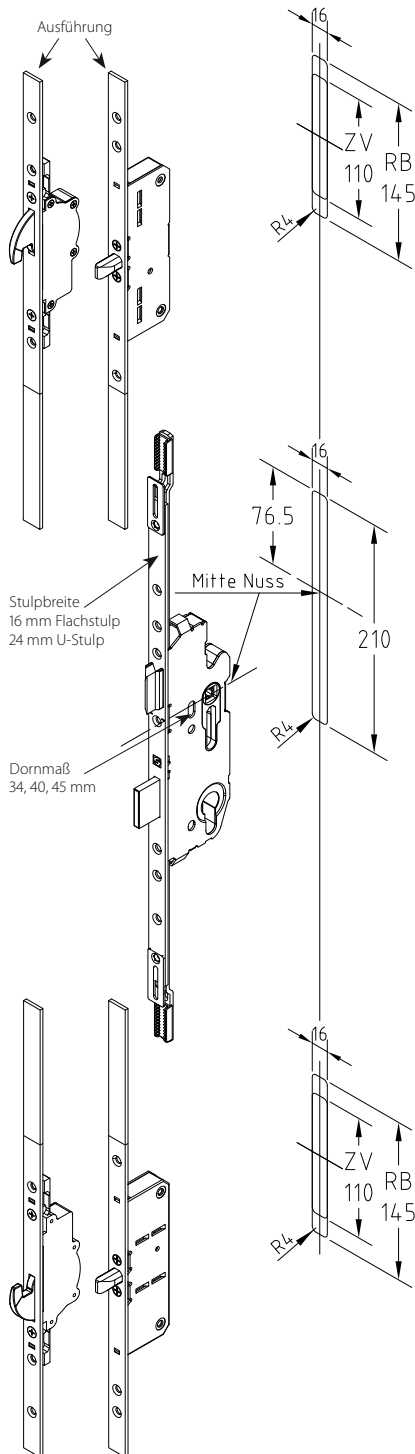
### Stulpschließteile

für gegenüberliegende Beschlagnut.

Oberflächentyp: ..... **SilverLine**  
 Breite: ..... 29 mm  
 ■ Verpackungseinheit: ..... 1 Stück

11.501.126     Fallen-/Riegelschließteil – Länge 252,5 mm links  
 11.501.226     Fallen-/Riegelschließteil – Länge 252,5 mm rechts  
 11.551.126     Riegel, Länge 176 mm links  
 11.551.226     Riegel, Länge 176 mm rechts

Schließteile Schwelle ab Katalogseite 2-A-0721.



## Nachrüst Schloss,

- 3-teilig für alle Maße
- Gegenläufige Version für erhöhten Einbruchschutz
- 3-fache Verriegelung als Zirkelriegel oder Rundbolzen
- Hauptschloss mit Zahnschuh zur Anbringung von Zusatz- bzw. DK-Verriegelung
- Gleiche Anschlussstulpen für oben und unten
- Frei wählbare Drückerhöhe.

Oberflächentyp: ..... **Silverline**  
 Stulp: ..... F 16 x 2,7 mm  
 Entfernung: ..... 92 mm  
 Dornlager-Nuss: ..... 10 mm  
 Gesamtlänge: ..... 648 mm  
 ■ Verpackungseinheit: ..... 1 Stück

## Nachrüst-Hauptschloss (je 1) + Anschlussstulpe (je 2)

- 19.441.03 Hauptschloss 35 mm Dorn
- 19.441.04 Hauptschloss 40 mm Dorn
- 19.441.05 Hauptschloss 45 mm Dorn
- 19.440.01 Zirkelriegel-Anschlussstulpe, 1.177 mm (2)
- 19.440.02 Rundbolzen-Anschlussstulpe, 1.177 mm (2)
- 43.008.18 Vierkantstift 8/10/8, 130 mm

Oberflächentyp: ..... **Silverline**  
 Stulp: ..... F 20 x 2,7 mm  
 Entfernung: ..... 92 mm  
 Dornlager-Nuss: ..... 10 mm  
 Gesamtlänge: ..... 648 mm  
 ■ Verpackungseinheit: ..... 1 Stück

## Nachrüst-Hauptschloss (je 1) + Anschlussstulpe (je 2)

- 19.442.05 Hauptschloss 45 mm Dorn
- 19.440.05 Rundbolzen-Anschlussstulpe, 1.177 mm (2)
- 43.008.18 Vierkantstift 8/10/8, 130 mm

Oberflächentyp: ..... **Silverline**  
 Stulp: ..... U 24 x 6,0 mm  
 Entfernung: ..... 92 mm  
 Dornlager-Nuss: ..... 10 mm  
 Gesamtlänge: ..... 648 mm  
 ■ Verpackungseinheit: ..... 1 Stück

## Nachrüst-Hauptschloss (je 1) + Anschlussstulpe (je 2)

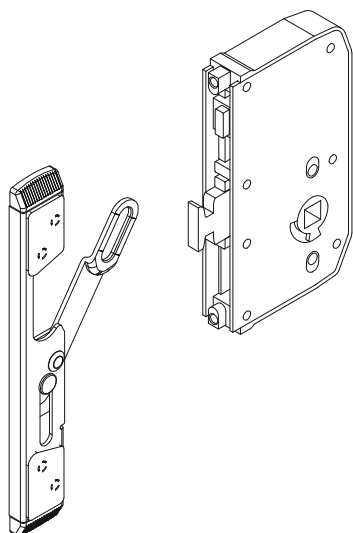
- 19.445.03 Hauptschloss 35 mm Dorn
- 19.445.04 Hauptschloss 40 mm Dorn
- 19.445.05 Hauptschloss 45 mm Dorn
- 19.440.03 Zirkelriegel-Anschlussstulpe, 1.177 mm (2)
- 19.440.04 Rundbolzen-Anschlussstulpe, 1.177 mm (2)
- 43.008.18 Vierkantstift 8/10/8, 130 mm

## ■ Das Nachrüst- und Reparaturschloss passt auf alle gängigen Türverschlüsse.

### ■ Wichtige Bestellangaben (bitte ankreuzen)

- Ausführung
  - Zirkelriegel
  - Rundbolzen
- Stulpbreite
  - 16 mm Flachstulp
  - 20 mm Flachstulp
  - 24 mm U-Stulp
- Dornmaß
  - 35 mm
  - 40 mm
  - 45 mm

Schließteile ab Katalogseite 2-B-0100.



### Die verschraubbaren Sperrbügelkästen

sind ideal für eine geringe Lagerbevorratung. ■ Verpackungseinheit: ..... 1 Stück

#### Für ZV und DV gleichläufig

19.891.038	35 mm Dorn
19.891.048	40 mm Dorn
19.891.058	45 mm Dorn
19.891.068	55 mm Dorn
19.890.05	45 mm Dorn, Ausschluss 6,8 mm

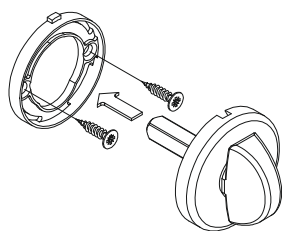
#### Für ZV gegenläufig

19.891.03	35 mm Dorn
19.891.04	40 mm Dorn
19.891.05	45 mm Dorn
19.891.06	55 mm Dorn
19.890.15	45 mm Dorn, Ausschluss 6,8 mm

### Für 3S-A und Verschlüsse Version G

**Funktion: von außen nicht zu öffnen**

19.892.03	35 mm Dorn
19.892.04	40 mm Dorn
19.892.05	45 mm Dorn



### Olive auf Rosette

Passend zum Sperrbügel mit Schraube.

Vierkant: .....	8 mm
Vierkantlänge: .....	40 mm
Durchmesser Rosette: .....	53 mm
Schraubenabstand: .....	36 mm
■ Verpackungseinheit: .....	1 Stück

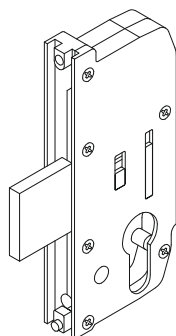
10.505.03	weiß
10.505.02	braun
10.505.05	Edelstahl

### Die verschraubbaren Zusatzschlösser

sind ideal für eine geringe Lagerbevorratung. ■ Verpackungseinheit: ..... 1 und 5 Stück

#### Für ZV und DV gleichläufig

20.700.03	35 mm Dorn
20.700.04	40 mm Dorn
20.700.05	45 mm Dorn
20.700.06	55 mm Dorn



2A

2B

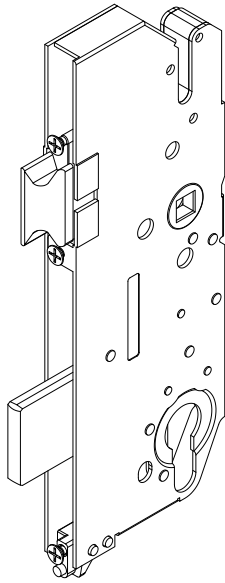
2C

2D

2E

2F

3



**Ideal für eine geringe Lagerbevorratung sind die verschraubbaren Schlosskästen.**

Sie passen auf jeden Schüring-Verschluss der Version P ab 35 mm Dorn.

■ Verpackungseinheit: ..... 1 und 5 Stück

**Schlosskasten Version P mit 8 mm Vierkant**

19.991.038	35 mm Dorn, abgesetzte Falle
19.991.048	40 mm Dorn, abgesetzte Falle
19.991.058	45 mm Dorn, abgesetzte Falle
19.991.068	55 mm Dorn, abgesetzte Falle
19.991.078	65 mm Dorn, abgesetzte Falle
19.991.088	65 mm Dorn, nicht abgesetzte Falle*
19.998.038	35 mm Dorn, abgesetzte Falle, KABA*
19.998.048	40 mm Dorn, abgesetzte Falle, KABA*
19.998.058	45 mm Dorn, abgesetzte Falle, KABA*

**Schlosskasten Version P mit 10 mm Vierkant**

19.992.048	40 mm Dorn, abgesetzte Falle
19.992.058	45 mm Dorn, abgesetzte Falle

**Lose Falle für Schlosskästen**

19.994.038	35 mm Dorn, nicht abgesetzte Falle
19.994.048	40 mm Dorn, nicht abgesetzte Falle
19.994.058	45 mm Dorn, nicht abgesetzte Falle
19.994.068	55 mm Dorn, nicht abgesetzte Falle
19.997.038	35 mm Dorn, abgesetzte Falle
19.997.048	40 mm Dorn, abgesetzte Falle
19.997.058	45 mm Dorn, abgesetzte Falle

**Lose Kurbelfalle, nicht verstellbar, für erhöhten Schließkomfort**

19.995.070	35 mm Dorn
19.995.071	40 mm Dorn
19.995.072	45 mm Dorn

**Lose Rollenfalle für Schlosskästen**

19.995.018	25 mm Dorn
19.995.028	30 mm Dorn
19.995.038	35 mm Dorn
19.995.048	40 mm Dorn
19.995.058	45 mm Dorn
19.995.068	55 mm Dorn

**Zubehör**

00.125.059	Clip für Türverschlüsse
------------	-------------------------

2A

2B

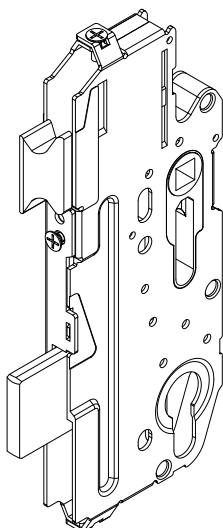
2C

2D

2E

2F

3



**Ideal für eine geringe Lagerbevorratung sind die verschraubbaren Schlosskästen.**

Sie passen auf jeden Schüring-Verschluss der Version P ab 35 mm Dorn.

■ Verpackungseinheit: ..... 1 und 5 Stück

**Schlosskästen Version P mit 8 mm Vierkant**

19.991.03	35 mm Dorn, abgesetzte Falle
19.991.04	40 mm Dorn, abgesetzte Falle
19.991.05	45 mm Dorn, abgesetzte Falle
19.991.06	55 mm Dorn, abgesetzte Falle
19.991.07	65 mm Dorn, abgesetzte Falle*
19.991.08	65 mm Dorn, nicht abgesetzte Falle*
19.998.03	35 mm Dorn, abgesetzte Falle, Kaba*
19.998.04	40 mm Dorn, abgesetzte Falle, Kaba*
19.998.05	45 mm Dorn, abgesetzte Falle, Kaba*
19.994.15	45 mm Dorn, abgesetzte Falle 88/8,5 mm Ö-Norm*
19.996.05	45 mm Dorn, abgesetzte Falle, SKG

**Schlosskästen Version P mit 10 mm Vierkant**

19.992.03	35 mm Dorn*
19.992.04	40 mm Dorn
19.992.05	45 mm Dorn
19.992.06	55 mm Dorn*

**Lose Falle für Schlosskästen**

19.994.03	35 mm Dorn, nicht abgesetzte Falle
19.994.04	40 mm Dorn, nicht abgesetzte Falle*
19.994.05	45 mm Dorn, nicht abgesetzte Falle
19.994.06	55 mm Dorn, nicht abgesetzte Falle*
19.997.03	35 mm Dorn, abgesetzte Falle
19.997.04	40 mm Dorn, abgesetzte Falle
19.997.05	45 mm Dorn, abgesetzte Falle

**Lose Rollenfalle, nicht verstellbar, für Schlosskästen**

19.995.03	35 mm Dorn
19.995.04	40 mm Dorn
19.995.05	45 mm Dorn
19.995.06	55 mm Dorn
00.102.601	Madenschraube zur Einstellung der Rollenfalle 45 mm Dorn
00.102.602	Madenschraube zur Einstellung der Rollenfalle 35/40 mm Dorn

**Zubehör**

00.125.059	Clip für Türverschlüsse
------------	-------------------------

2A

2B

2C

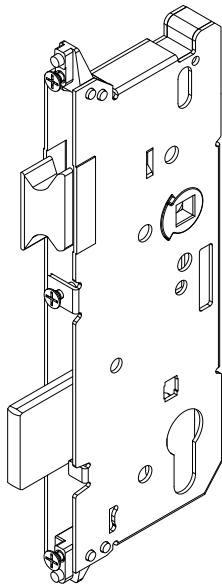
2D

2E

2F

3

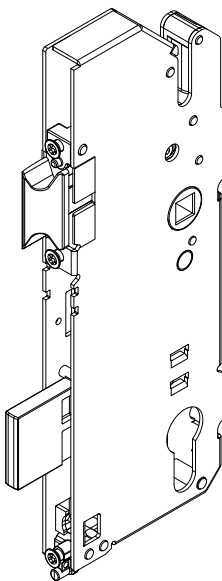
\* auf Anfrage.



**Schlosskasten,**  
**Version G** mit 8 mm Vierkant,  
Riegel 20 mm.

■ Verpackungseinheit: ..... 1 Stück

19.991.11	25 mm Dorn
19.991.12	30 mm Dorn
19.991.13	35 mm Dorn
19.991.14	40 mm Dorn
19.991.15	45 mm Dorn
19.991.16	55 mm Dorn
19.998.15	45 mm Dorn, Kaba



**Schlosskasten 3S-A,**  
**Version P** mit 8 mm Vierkant.

■ Verpackungseinheit: ..... 1 Stück

19.994.16	45 mm Dorn
19.994.17	55 mm Dorn

2A

2B

2C

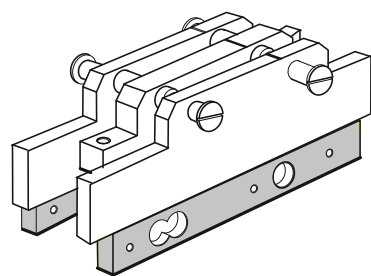
2D

2E

2F

3





### Haustürbohrlehre

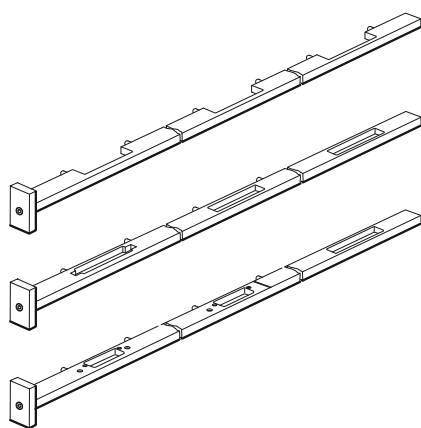
Zum Bohren der exakten Position für Nuss, Zylinder und Verschraubungen.

■ Verpackungseinheit: ..... 1 Stück

### Komplett mit Kronenfräser und Aufnahme

21.900.00	25 – 55 mm Dorn einstellbar für ZV, DV, SV, RV, für Flachstulp und U-Stulp
21.900.11	Adapter für Rosetten
99.705.973	Bohrlehre für Rosetten

- Bitte geben Sie bei der Bestellung Dornmaß und Flachstulphöhe an.
- Die Bohrlehre kann mittels U-Platten bei verschiedenen Dornmaßen verwendet werden.



### Bohr- und Frässchablone

Damit können Sie jetzt Riegelköpfe und 2 Schraubkanäle für Schüring Schließteile am losen Stab maßgenau vorbereiten.

Ohne zu messen, im Toleranzbereich.

■ Verpackungseinheit: ..... 1 Stück

Auf Anfrage auch einzeln lieferbar.

### Einzelteilaufistung zur Bohr- und Frässchablone

21.000.08	Kronenfräser 20 mm
21.000.05	Aufnahme für Kronenfräser 11 mm
21.000.09	Kronenfräser 22 mm
21.000.03	Aufnahme für Kronenfräser 9 mm
00.462.506	Kronenfräser 21 mm
00.462.508	Kronenfräser 16 mm
00.462.512	Kronenfräser 12 mm

### ■ Empfehlung

Verwenden Sie für die Bandseite die System-Bohrlehren für Schüring m-tec-Bänder. So erzielen Sie einen bedeutenden Zeitgewinn durch den getrennten Anschlag.

### ■ Hinweis

Bohr- und Fräsarbeiten sollten immer am losen Stab ausgeführt werden. Bei Arbeiten am fertigen Rahmen verbleiben lose Materialspäne im Schloss und verursachen häufig Funktionsstörungen am Verschluss.

2A

2B

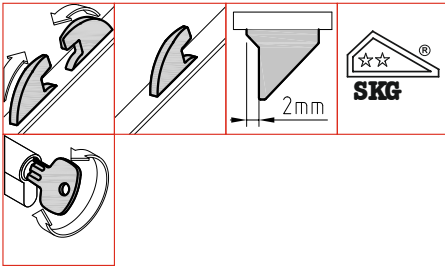
2C

2D

2E

2F

3

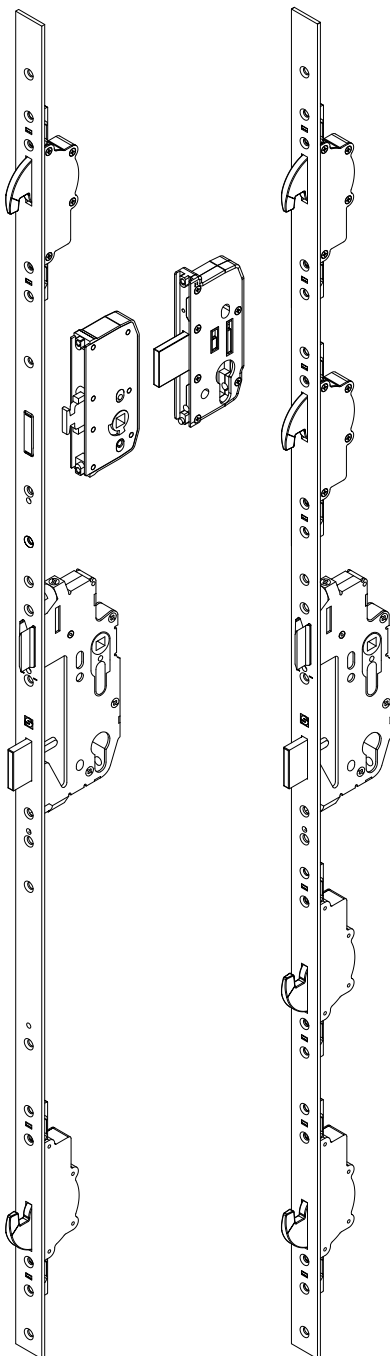


Die **gegenläufige Zirkelriegel-Technik**, der Kralleneinschluss im Schließblech, der ungefederte, starre und in der Endlage arretierte Riegel nach DIN 18251-3 gewährleisten ein Höchstmaß an Sicherheit. Gleichzeitig gestattet das System eine Feinjustierung des Riegeleinschlusses und damit außergewöhnlichen Bedienungskomfort.  
Rechts und links verwendbar.

Oberflächentyp: ..... **Edelstahl**  
 Stulp: ..... F 24 x 2,7 mm  
 Entfernung: ..... 92 mm  
 Dornlager-Nuss: ..... 8 mm  
 Hinterdornmaß: ..... 18 mm  
 Gesamtlänge: ..... 2.100 mm  
 ■ Verpackungseinheit: ..... 1 und 4 Stück

### Zirkelriegelverschluss, 24 mm Flachstulp

- 19.407.73 ZV 35 mm Dorn, 2 Zirkelriegel\*
- 19.407.83 ZV 35 mm Dorn, 4 Zirkelriegel\*
- 19.407.84 ZV 40 mm Dorn, 4 Zirkelriegel\*
- 24.407.73 ZV 35 mm Dorn, Automatik, 2 Zirkelriegel\*
- 24.407.75 ZV 45 mm Dorn, Automatik, 2 Zirkelriegel\*
  
- 19.891.03 Sperrbügelschlosskasten 35 mm Dorn\*
- 17.580.21 Schließteileiste 2x, Edelstahl links\*
- 17.580.22 Schließteileiste 2x, Edelstahl rechts\*
- 17.580.19 Schließteileiste 2x, Edelstahl links, Stulp\*
- 17.580.20 Schließteileiste 2x, Edelstahl rechts, Stulp\*
  
- 17.580.25 Schließteileiste 4x, Edelstahl links\*
- 17.580.26 Schließteileiste 4x, Edelstahl rechts\*
  
- 17.580.23 Schließteileiste 2x Sperrbügel, Edelstahl links\*
- 17.580.24 Schließteileiste 2x Sperrbügel, Edelstahl rechts\*
  
- 17.580.27 Schließteileiste für Automatik, Edelstahl links\*
- 17.580.28 Schließteileiste für Automatik, Edelstahl rechts\*
  
- 19.081.10 ZV-Verschluss-Haustürschließteil rechts\*
- 19.081.11 ZV-Verschluss-Haustürschließteil links\*
- 19.082.20 Sperrbügelschließteil rechts\*
- 19.082.21 Sperrbügelschließteil links\*
- 19.085.11 ZVA-Auslöseplatte links\*
- 19.085.12 ZVA-Auslöseplatte rechts\*
  
- 12.333.04 Türöffner mit Tagesentriegelung, 9 mm für Fallenrutsche\*
- 17.310.01 Bandseitensicherung, Rahmenteil\*
- 17.310.92 Bandseitensicherung, Flügelteil\*



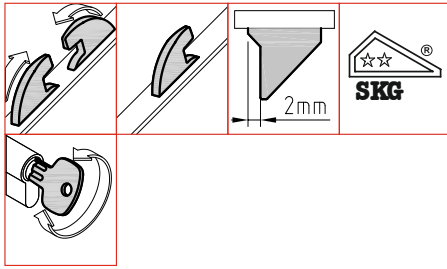
### Garnituren für Alutüren, gekröpft mit Rückholfeder, 35 mm Dorn

- 21.626.10 EV1
- 21.626.20 braun
- 21.626.30 weiß
- 21.626.90 Edelstahl

### Dornlager zur Schlossnuss

- 16.000.00





Die **gegenläufige Zirkelriegel-Technik**, der Kralleneinschluss im Schließblech, der ungefederte, starre und in der Endlage arretierte Riegel nach DIN 18251-3 gewährleisten ein Höchstmaß an Sicherheit. Gleichzeitig gestattet das System eine Feinjustierung des Riegeleinschlusses und damit außergewöhnlichen Bedienungskomfort.  
Rechts und links verwendbar.

Oberflächentyp: ..... **Edelstahl**  
 Stulp: ..... F 20 x 2,7 mm  
 Entfernung: ..... 92 mm  
 Dornlager-Nuss: ..... 8 mm  
 Hinterdornmaß: ..... 18 mm  
 Gesamtlänge: ..... 2.100 mm  
 ■ Verpackungseinheit: ..... 1 und 5 Stück

### Zirkelriegelverschluss, 20 mm Flachstulp

- 19.402.75 ZV 45 mm Dorn, 2 Zirkelriegel\*
- 19.402.85 ZV 45 mm Dorn, 4 Zirkelriegel\*
- 24.402.75 ZV 45 mm Dorn, Automatik, 2 Zirkelriegel\*
- 19.891.05 Sperrbügelschlosskasten, 45 mm Dorn\*

### Schließteile Edelstahl

- 17.570.01 Schließteileleiste 2x, Edelstahl links\*
- 17.570.02 Schließteileleiste 2x, Edelstahl rechts\*
- 17.570.03 Schließteileleiste 2x, Edelstahl links, Stulp\*
- 17.570.04 Schließteileleiste 2x, Edelstahl rechts, Stulp\*
- 17.571.01 Schließteileleiste 4x, Edelstahl links\*
- 17.571.02 Schließteileleiste 4x, Edelstahl rechts\*
- 17.570.11 Schließteileleiste 2x Sperrbügel, Edelstahl links\*
- 17.570.12 Schließteileleiste 2x Sperrbügel, Edelstahl rechts\*
- 19.081.21 ZV-Verschluss-Haustürschließteil links\*
- 19.081.20 ZV-Verschluss-Haustürschließteil rechts\*
- 19.082.10 Sperrbügelschließteil rechts\*
- 19.082.11 Sperrbügelschließteil links\*
- 19.085.01 ZVA-Auslöseplatte links\*
- 19.085.02 ZVA-Auslöseplatte rechts\*
- 12.333.04 Türöffner mit Tagesentriegelung 9 mm, für Fallenrutsche\*

### Zubehör

- 19.995.058 Lose Rollenfalle 45 mm Dorn, gleichläufig
- 19.995.05 Lose Rollenfalle 45 mm Dorn, gegenläufig

### Fallenrutsche für auswärts öffnende Türen

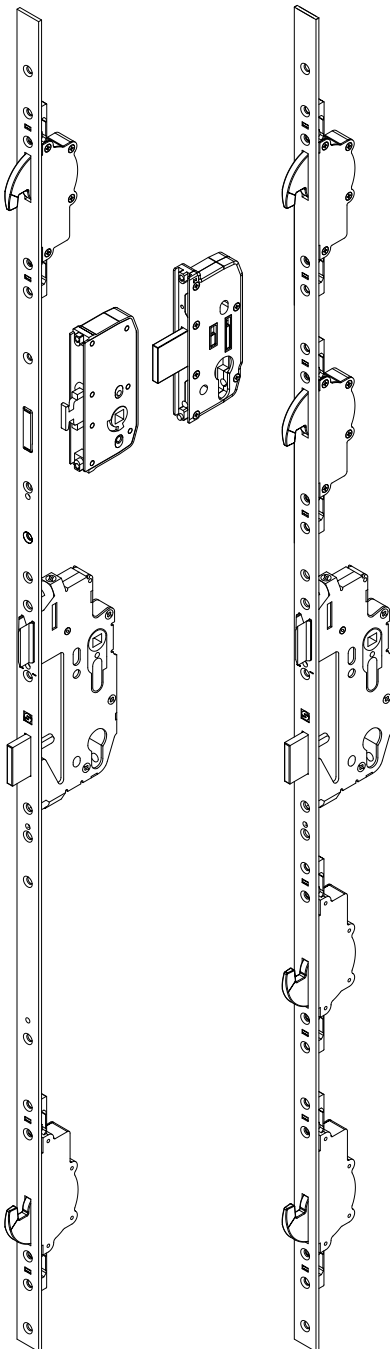
- 12.391.23 Wicona Wicstyle 65/7

### Garnituren für Alutüren, gekröpft mit Rückholfeder, 35 mm Dorn

- 21.626.10 EV1
- 21.626.20 braun
- 21.626.30 weiß
- 21.626.90 Edelstahl

### Dornlager zur Schlossnuss

- 16.000.00



2A

2B

2C

2D

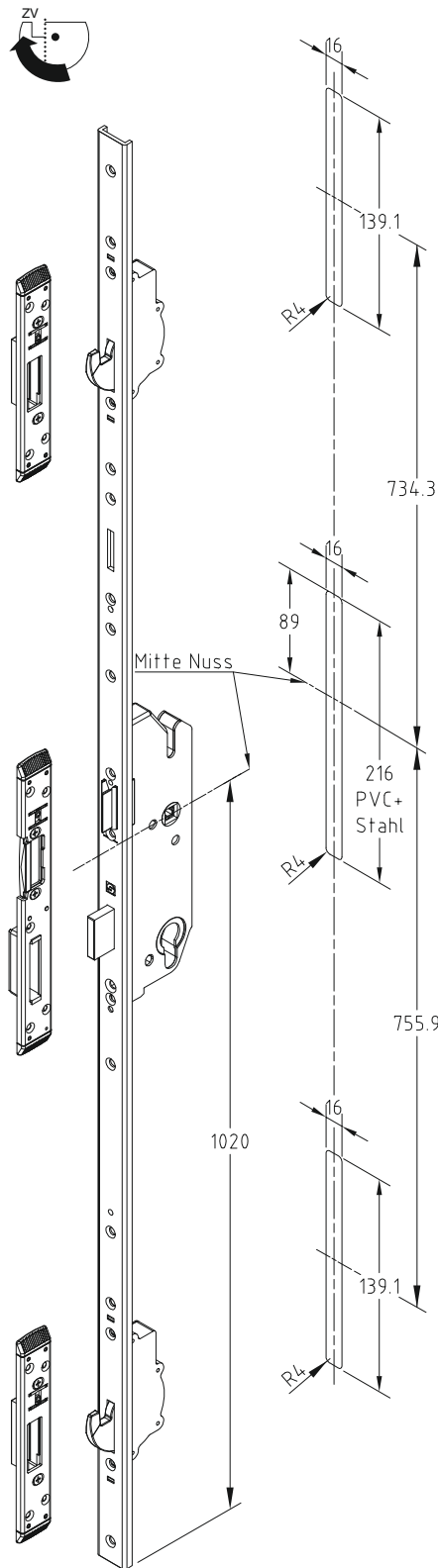
2E

2F

3

\* auf Anfrage

Drückergarnituren ab Katalogseite 2-C-1101.



Gebrauchsmusterschutz  
PATENT angemeldet



Die **gleichläufige Zirkelriegel-Technik**, der Kralleneinschluss im Schließblech, der ungefederte, starre und in der Endlage arretierte Riegel nach DIN 18251-3 gewährleisten ein Höchstmaß an Sicherheit. Gleichzeitig gestattet das System eine Feinjustierung des Riegelschlusses und damit außergewöhnlichen Bedienungskomfort.

Rechts und links verwendbar.

Oberflächentyp: ..... **Edelstahl**  
 Stulp: ..... U 24 x 6,0 mm  
 Entfernung: ..... 92 mm  
 Dornlager-Nuss: ..... 8 mm  
 Hinterdornmaß: ..... 18 mm  
 Gesamtlänge: ..... 2.100 mm  
 ■ Verpackungseinheit: ..... 1 und 4 Stück

### Zirkelriegelverschluss, 24 mm U-Stulp

- 20.033.131 Einsteckschloss 35 mm Dorn, Länge 320 mm, nicht abgesetzte Falle
- 20.405.73 ZV 35 mm Dorn, 2 Zirkelriegel, gleichläufig, nicht abgesetzte Falle
- 20.405.63 ZV 35 mm Dorn, 4 Zirkelriegel, gleichläufig, nicht abgesetzte Falle
- 19.891.038 Sperrbügelschlosskasten 35 mm Dorn, gleichläufig

### Schließteile Edelstahl

- 19.081.21 Fallen-/Riegelschließteil links, mittige Verschraubung
- 19.081.20 Fallen-/Riegelschließteil rechts, mittige Verschraubung
- 16.927.24 Fallen-/Riegelschließteil links, versetzte Verschraubung, Schüco ADS 65
- 16.927.25 Fallen-/Riegelschließteil rechts, versetzte Verschraubung, Schüco ADS 65
- 16.993.81 Riegelschließteil
- 16.993.84 Riegelschließteil links, 1 Schwenkriegel, 2 Rundbolzen, versetzte Verschraubung, Schüco ADS 65
- 16.993.85 Riegelschließteil rechts, 1 Schwenkriegel, 2 Rundbolzen, versetzte Verschraubung, Schüco ADS 65
- 20.863.13 Sperrbügelschließteil links
- 20.863.14 Sperrbügelschließteil rechts
- 10.505.03 Olive auf Rosette weiß
- 10.505.02 Olive auf Rosette braun
- 10.505.05 Olive auf Rosette Edelstahl
- 12.333.04 Alu/Kunststoff-Türöffner 9 mm mit Tagesentriegelung für Fallenrutsche
- 12.391.02 Fallenrutsche Schüco Royal

### Zubehör

- 19.995.038 Lose Rollenfalle 35 mm Dorn, gleichläufig
- 19.995.03 Lose Rollenfalle 35 mm Dorn, gegenläufig

### Fallenrutsche für auswärts öffnende Türen

- 12.391.22 Schüco Royal S65\*
- 12.391.23 Schüco Royal S70\*

### Garnituren für Alutüren, gekröpft mit Rückholfeder, 35 mm Dorn

- 21.626.10 EV1
- 21.626.20 braun
- 21.626.30 weiß
- 21.626.90 Edelstahl

### Dornlager zur Schlossnuss

- 16.000.00

2A

2B

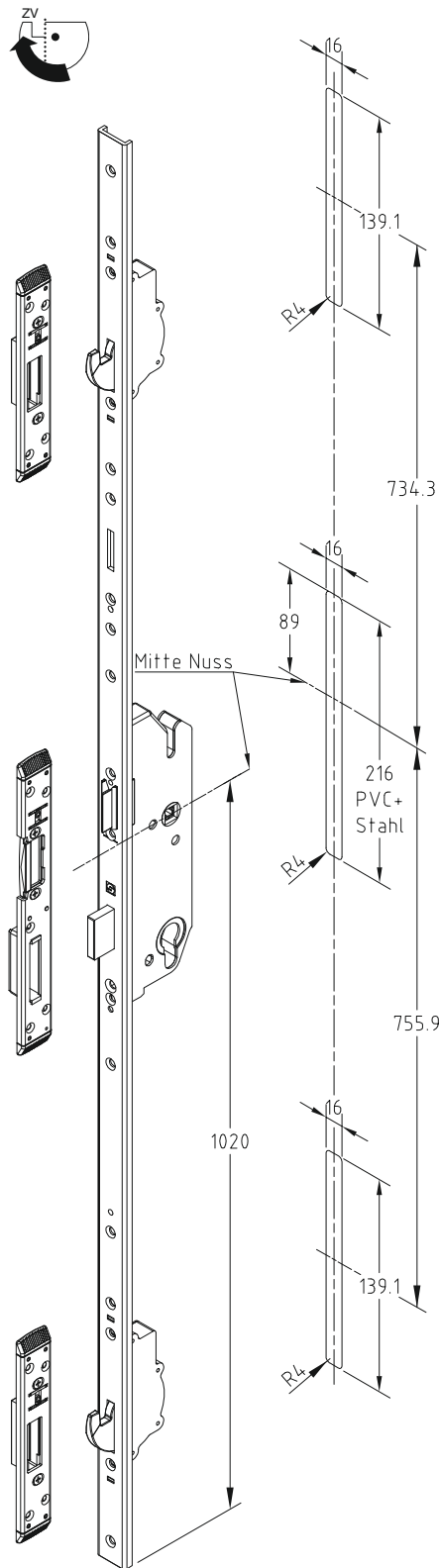
2C

2D

2E

2F

3



Die **gleichläufige Zirkelriegel-Technik**, der Kralleneinschluss im Schließblech, der ungefederte, starre und in der Endlage arretierte Riegel nach DIN 18251-3 gewährleisten ein Höchstmaß an Sicherheit. Gleichzeitig gestattet das System eine Feinjustierung des Riegeleinschlusses und damit außergewöhnlichen Bedienungskomfort.

Rechts und links verwendbar.

Oberflächentyp: ..... **Edelstahl**  
 Stulp: ..... U 24 x 6,0 mm  
 Entfernung: ..... 92 mm  
 Dornlager-Nuss: ..... 8 mm  
 Hinterdornmaß: ..... 18 mm  
 Gesamtlänge: ..... 2.100 mm  
 ■ Verpackungseinheit: ..... 1 und 4 Stück

### Zirkelriegelverschluss, 24 mm U-Stulp

- 20.033.131 Einsteckschloss 35 mm Dorn, Länge 320 mm, U-Stulp 6,0 mm nicht abgesetzte Falle
- 20.405.73 ZV 35 mm Dorn, 2 Zirkelriegel, gleichläufig, nicht abgesetzte Falle
- 20.405.63 ZV 35 mm Dorn, 4 Zirkelriegel, gleichläufig, nicht abgesetzte Falle
- 19.891.038 Sperrbügelschlosskasten 35 mm Dorn, gleichläufig

### Schließteile

- 19.314.01 Fallen-/Riegelschließteil links, verstellbar
- 19.314.02 Fallen-/Riegelschließteil rechts, verstellbar
- 19.314.03 Fallen-/Riegelschließteil, nicht verstellbar
- 19.314.05 Riegelschließteil, nicht verstellbar
- 19.314.07 Riegelschließteil, verstellbar
- 20.863.13 Sperrbügelschließteil links
- 20.863.14 Sperrbügelschließteil rechts
- 10.505.03 Olive auf Rosette weiß
- 10.505.02 Olive auf Rosette braun
- 10.505.05 Olive auf Rosette Edelstahl
- 16.927.63 Fallen-/Riegelschließteil mit montiertem E-Öffner, rechts
- 16.927.64 Fallen-/Riegelschließteil mit montiertem E-Öffner, links
- 19.314.04 Rundbolzen-Schließteil, verstellbar
- 19.314.06 Rundbolzen-Schließteil, nicht verstellbar

### Zubehör

- 19.995.038 Lose Rollenfalle 35 mm Dorn, gleichläufig
- 19.995.03 Lose Rollenfalle 35 mm Dorn, gegenläufig

### Fallenrutsche für auswärts öffnende Türen

- 12.391.21 Fallenrutsche Heroal 065

### Garnituren für Alutüren, gekröpft mit Rückholfeder, 35 mm Dorn

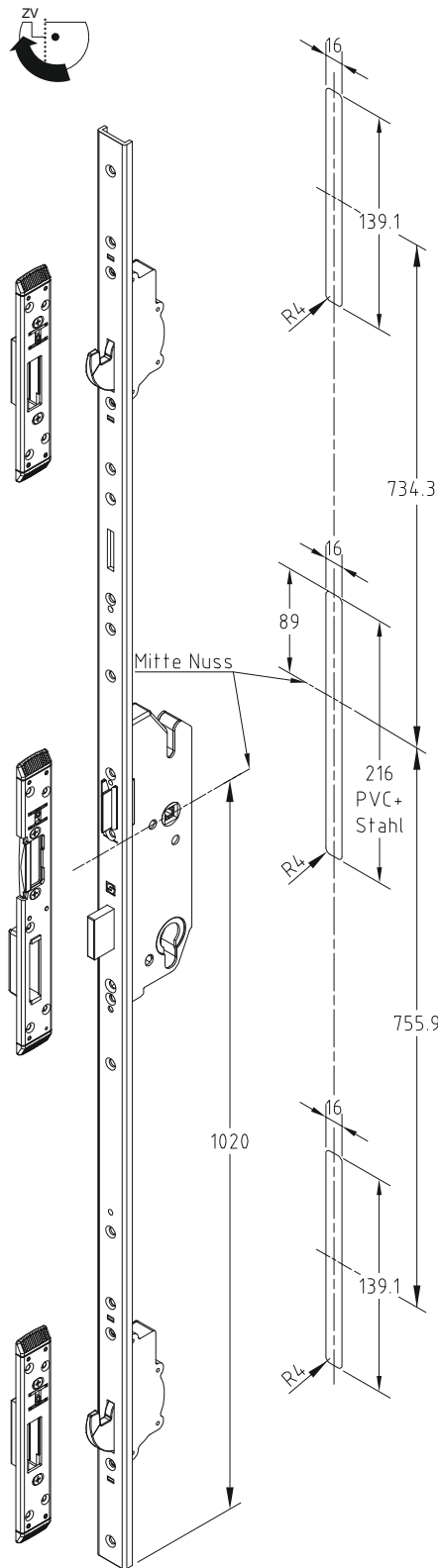
- 21.626.10 EV1
- 21.626.20 braun
- 21.626.30 weiß
- 21.626.90 Edelstahl

### Dornlager zur Schlossnuss

- 16.000.00

Gebrauchsmusterschutz  
 PATENT angemeldet





Die Zirkelriegel-Technik, der Kralleneinschluss im Schließblech, der ungefederte, starre und in der Endlage arretierte Riegel nach DIN 18251-3 gewährleisten ein Höchstmaß an Sicherheit. Gleichzeitig gestattet das System eine Feinjustierung des Riegeleinschlusses und damit außergewöhnlichen Bedienungskomfort.

Rechts und links verwendbar.

Oberflächentyp: ..... **Edelstahl**  
 Stulp: ..... U 24 x 6,0 mm  
 Entfernung: ..... 92 mm  
 Dornlager-Nuss: ..... 8 mm  
 Hinterdornmaß: ..... 18 mm  
 Gesamtlänge: ..... 2.100 mm  
 ■ Verpackungseinheit: ..... 1 und 4 Stück

### Zirkelriegelverschluss, 24 mm U-Stulp

- 20.033.131 Einsteckschloss 35 mm Dorn, Länge 320 mm
- 27.106.03 Panikeinsteckschloss 35 mm Dorn, Länge 292 mm, Nuss 9 mm
- 20.405.73 ZV 35 mm Dorn, 2 Zirkelriegel, gleichläufig
- 19.891.038 Sperrbügelschlosskasten 35 mm Dorn, gleichläufig

### Schließteile

- 19.317.01 Fallen-/Riegelschließteil links\*
- 19.317.02 Fallen-/Riegelschließteil rechts\*
- 16.993.81 Riegelschließteil\*
- Sperrbügelschließteil links\*
- Sperrbügelschließteil rechts\*
- 10.505.03 Olive auf Rosette weiß
- 10.505.02 Olive auf Rosette braun
- 10.505.05 Olive auf Rosette Edelstahl
- 12.333.04 Alu/Kunststoff-Türöffner 9 mm mit Tagesentriegelung für Fallenrutsche
- 12.391.02 Fallenrutsche

### Zubehör

- 19.995.038 Lose Rollenfalle 35 mm Dorn, gleichläufig
- 19.995.03 Lose Rollenfalle 35 mm Dorn, gegenläufig

### Fallenrutsche für auswärts öffnende Türen

- 12.391.23 Reynaers\*

### Garnituren für Alutüren, gekröpft mit Rückholfeder, 35 mm Dorn

- 21.626.10 EV1
- 21.626.20 braun
- 21.626.30 weiß
- 21.626.90 Edelstahl

### Dornlager zur Schlossnuss

- 16.000.00

Gebrauchsmusterschutz  
 PATENT angemeldet



**In Planung**

**2A**

**2B**

**2C**

**2D**

**2E**

**2F**

**3**

# Fenster-Beschläge

1

Tür-Beschläge

Elektronische und mechanische Haustürverschlüsse,  
Panikverschlüsse, Stulpbeschläge, Sonderbeschläge

2A

Schließteile, Schließteileleisten, E-Öffner, Profilzylinder

2B

Drückergarnituren, Griffstangen und Zubehör

2C

Haustürbänder, Türschwellen, Türschließer, Zubehör

2D

Kipp-Schiebe-Beschlag

2E

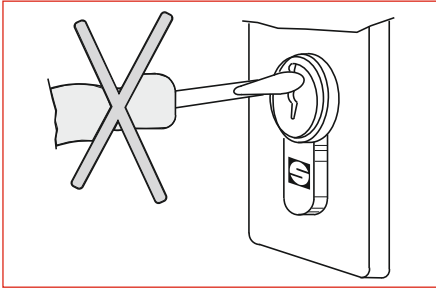
in Planung

2F

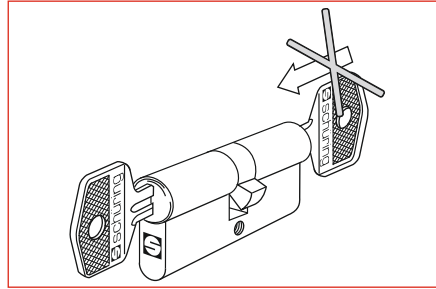
# Zubehör und Materialien

3

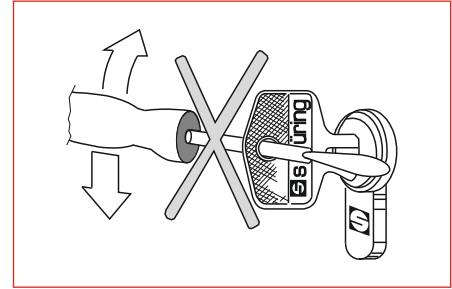




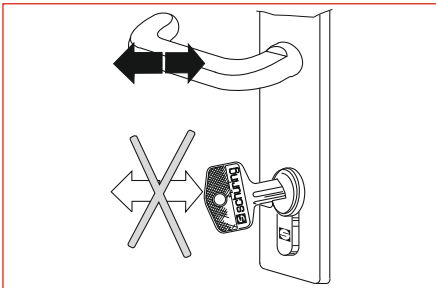
Keine fremden Gegenstände in den Zylinder einführen.



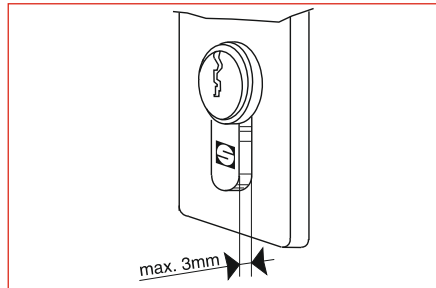
Nicht beide Schlüssel gleichzeitig in den Zylinder einführen.



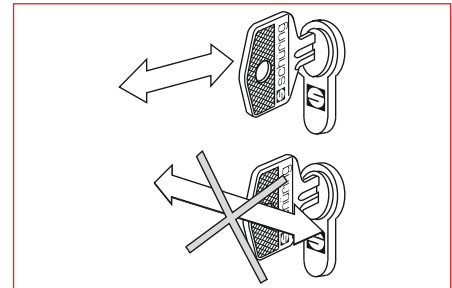
Schlüssel nicht mit Gewalt drehen.



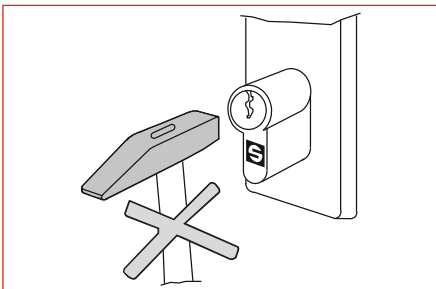
Nicht über den Schlüssel die Tür anziehen.



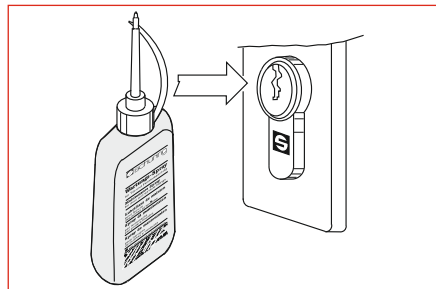
Der Zylinder darf nicht mehr als 3 mm über den Beschlag überstehen.



Schlüssel beim Einführen und Herausziehen nicht seitlich verkannten.



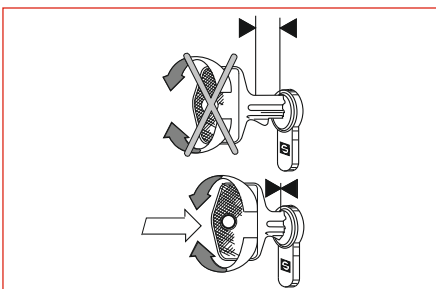
Keine Gewaltanwendung bei der Zylindermontage.



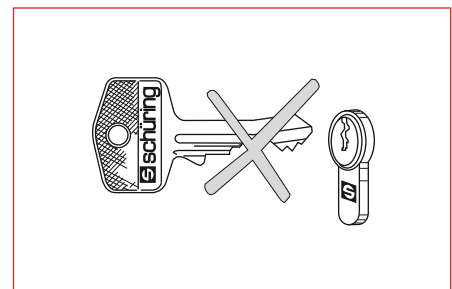
Zylinder ca. 2x pro Jahr mit Graphit schmieren.



Kein Öl verwenden.



Schlüssel erst drehen, wenn bis zum Endanschlag eingeführt.



Keine beschädigten Schlüssel benutzen.

2A

2B

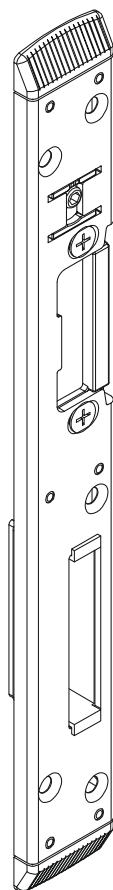
2C

2D

2E

2F

# 3



## Fallen-/Riegelschließteil für ZV und DV

mit verstellbarem Fallenteil und geschlossenem Riegeltopf.

Oberflächentyp: ..... **SilverLine**  
 Breite: ..... 29 mm  
 Länge: ..... 252,5 mm  
 Tiefe: ..... 20,5 mm  
 ■ Verpackungseinheit: ..... 5 Stück

- 11.501.134 Alphacan Class, links
- 11.501.234 Alphacan Class, rechts
- 11.501.135 Alphacan MD Plus, links
- 11.501.235 Alphacan MD Plus, rechts
- 11.501.136 Alphacan 70/80, links
- 11.501.236 Alphacan 70/80, rechts
- 11.501.108 Aluplast Ideal 2000 / 3000/ Ideal 70, links
- 11.501.208 Aluplast Ideal 2000 / 3000/ Ideal 70, rechts
- 11.501.107 Aluplast Ideal 4000, links
- 11.501.207 Aluplast Ideal 4000, rechts
- 11.501.106 Brüggmann AD NT, links
- 11.501.206 Brüggmann AD NT, rechts
- 11.501.132 Brüggmann AD HT, links
- 11.501.232 Brüggmann AD HT, rechts
- 11.501.113 Deceuninck 2000 (Mondial), links
- 11.501.213 Deceuninck 2000 (Mondial), rechts
- 11.501.114 Deceuninck 3000 (Zendow), links
- 11.501.214 Deceuninck 3000 (Zendow), rechts
- 11.501.125 Eurocell – Logik 70, links
- 11.501.225 Eurocell – Logik 70, rechts
- 11.501.102 Gealan 3000 / 7000 / 8000, links
- 11.501.202 Gealan 3000 / 7000 / 8000, rechts
- 11.501.126 Gegenüberliegende Beschlagsnut 13 mm, links
- 11.501.226 Gegenüberliegende Beschlagsnut 13 mm, rechts
- 11.501.109 KBE AD 70, links
- 11.501.209 KBE AD 70, rechts
- 11.501.101 Kömmerling 3S / AV 70 / Futur / Classic, links
- 11.501.201 Kömmerling 3S / AV 70 / Futur / Classic, rechts
- 11.501.116 Kömmerling 3S (Stulp), links
- 11.501.216 Kömmerling 3S (Stulp), rechts
- 11.501.106 LB Profile PAD (Wavin), links
- 11.501.206 LB Profile PAD (Wavin), rechts
- 11.501.109 Panorama 3000 AD, links
- 11.501.209 Panorama 3000 AD, rechts
- 11.501.116 Plastmo Index, links
- 11.501.216 Plastmo Index, rechts
- 11.501.116 Plus Plan AD (Plustec), links
- 11.501.216 Plus Plan AD (Plustec), rechts
- 11.501.129 Plus Plan 70 (auch Swish), links
- 11.501.229 Plus Plan 70 (auch Swish), rechts
- 11.501.103 Rehau S 730 / S 788 / S 799 / Thermo / Brillant, links
- 11.501.203 Rehau S 730 / S 788 / S 799 / Thermo / Brillant, rechts
- 11.501.121 Rehau Tritec / Rehau S 706 UK, links
- 11.501.221 Rehau Tritec / Rehau S 706 UK, rechts

2A

2B

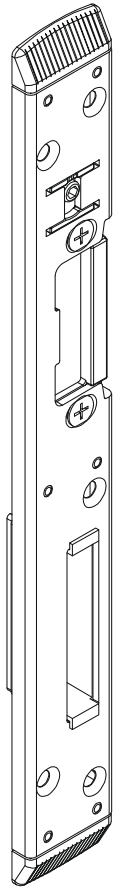
2C

2D

2E

2F

3



**Fallen-/Riegelschließteil für ZV und DV**  
mit verstellbarem Fallenteil und  
geschlossenem Riegeltopf.

Oberflächentyp: ..... **SilverLine**  
Breite: ..... 29 mm  
Länge: ..... 252,5 mm  
Tiefe: ..... 20,5 mm  
■ Verpackungseinheit: ..... 5 Stück

- 11.501.124 Roplasto 7001, links
- 11.501.224 Roplasto 7001, rechts
- 11.501.104 Salamander 2D / 3D / Salamander Streamline 76, links
- 11.501.204 Salamander 2D / 3D / Salamander Streamline 76, rechts
- 11.501.107 Schüco Corona, links
- 11.501.207 Schüco Corona, rechts
- 11.501.106 Schüco CT 70 /SI 82, links
- 11.501.206 Schüco CT 70 /SI 82, rechts
- 11.501.128 Synseal Shield / Synerjy, links
- 11.501.228 Synseal Shield / Synerjy, rechts
- 11.501.105 Thyssen AD / Prestige/ Deluxe / Elite, links
- 11.501.205 Thyssen AD / Prestige/ Deluxe / Elite, rechts
- 11.501.116 Thyssen AD (Stulp), links
- 11.501.216 Thyssen AD (Stulp), rechts
- 11.501.110 Trocal Confort / Trocal Innonova A5 – M5, links
- 11.501.210 Trocal Confort / Trocal Innonova A5 – M5, rechts
- 11.501.112 Trocal 900, links
- 11.501.212 Trocal 900, rechts
- 11.501.117 Tryba H58/2, links
- 11.501.217 Tryba H58/2, rechts
- 11.501.106 Veka Softline / Topline NT, links
- 11.501.206 Veka Softline / Topline NT, rechts
- 11.501.131 Wintech, links
- 11.501.231 Wintech, rechts
- 11.501.127 Wymar S 2000, links
- 11.501.227 Wymar S 2000, rechts
- 11.501.118 Wymar S 2500, links
- 11.501.218 Wymar S 2500, rechts
- 11.501.119 Wymar S 3000, links
- 11.501.219 Wymar S 3000, rechts

2A

2B

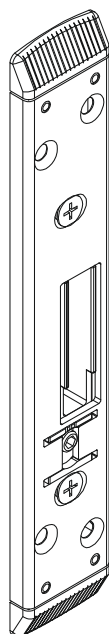
2C

2D

2E

2F

3



## Riegelschließteil für ZV-A, ZV und DV

über Excenter verstellbar, mit geschlossenem Riegeltopf.

Oberflächentyp: ..... **SilverLine**  
 Breite: ..... 29 mm  
 Länge: ..... 176 mm  
 Tiefe: ..... 18,5 mm  
 ■ Verpackungseinheit: ..... 10 Stück

- |            |                                                         |
|------------|---------------------------------------------------------|
| 11.551.134 | Alphacan Class, links                                   |
| 11.551.234 | Alphacan Class, rechts                                  |
| 11.551.135 | Alphacan MD Plus, links                                 |
| 11.551.235 | Alphacan MD Plus, rechts                                |
| 11.551.136 | Alphacan 70/80, links                                   |
| 11.551.236 | Alphacan 70/80, rechts                                  |
| 11.551.108 | Aluplast Ideal 2000 / 3000 / Ideal 70, links            |
| 11.551.208 | Aluplast Ideal 2000 / 3000 / Ideal 70, rechts           |
| 11.551.107 | Aluplast Ideal 4000, links                              |
| 11.551.207 | Aluplast Ideal 4000, rechts                             |
| 11.551.106 | Brügmann AD NT, links                                   |
| 11.551.206 | Brügmann AD NT, rechts                                  |
| 11.551.132 | Brügmann AD HT, links                                   |
| 11.551.232 | Brügmann AD HT, rechts                                  |
| 11.551.113 | Deceuninck 2000 (Mondial), links                        |
| 11.551.213 | Deceuninck 2000 (Mondial), rechts                       |
| 11.551.114 | Deceuninck 3000 (Zendow), links                         |
| 11.551.214 | Deceuninck 3000 (Zendow), rechts                        |
| 11.551.125 | Eurocell – Logik 70, links                              |
| 11.551.225 | Eurocell – Logik 70, rechts                             |
| 11.551.102 | Gealan 3000 / 7000 / 8000, links                        |
| 11.551.202 | Gealan 3000 / 7000 / 8000, rechts                       |
| 11.551.126 | Gegenüberliegende Beschlagsnut 13 mm, links             |
| 11.551.226 | Gegenüberliegende Beschlagsnut 13 mm, rechts            |
| 11.551.109 | KBE AD 70, links                                        |
| 11.551.209 | KBE AD 70, rechts                                       |
| 11.551.101 | Kömmerling 3S / AV 70 / Futur / Classic, links          |
| 11.551.201 | Kömmerling 3S / AV 70 / Futur / Classic, rechts         |
| 11.551.116 | Kömmerling 3S (Stulp), links                            |
| 11.551.216 | Kömmerling 3S (Stulp), rechts                           |
| 11.551.106 | LB Profile PAD (Wavin), links                           |
| 11.551.206 | LB Profile PAD (Wavin), rechts                          |
| 11.551.123 | Neutral U29, links                                      |
| 11.551.109 | Panorama 3000 AD, links                                 |
| 11.551.209 | Panorama 3000 AD, rechts                                |
| 11.551.116 | Plastmo Index, links                                    |
| 11.551.216 | Plastmo Index, rechts                                   |
| 11.551.116 | Plus Plan AD (Plustec), links                           |
| 11.551.216 | Plus Plan AD (Plustec), rechts                          |
| 11.551.129 | Plus Plan 70 (auch Swish), links                        |
| 11.551.229 | Plus Plan 70 (auch Swish), rechts                       |
| 11.551.103 | Rehau S 730 / S 788 / S 799 / Thermo / Brillant, links  |
| 11.551.203 | Rehau S 730 / S 788 / S 799 / Thermo / Brillant, rechts |
| 11.551.121 | Rehau Tritec / Rehau S 706 UK, links                    |
| 11.551.221 | Rehau Tritec / Rehau S 706 UK, rechts                   |

2A

2B

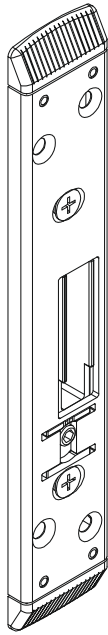
2C

2D

2E

2F

3



## Riegelschließteil für ZV-A, ZV und DV

über Excenter verstellbar, mit geschlossenem Riegeltopf.

Oberflächentyp: ..... **SilverLine**  
 Breite: ..... 29 mm  
 Länge: ..... 176 mm  
 Tiefe: ..... 18,5 mm  
 ■ Verpackungseinheit: ..... 10 Stück

- 11.551.124 Roplasto 7001, links
- 11.551.224 Roplasto 7001, rechts
- 11.551.104 Salamander 2D / 3D, Salamander Streamline 76, links
- 11.551.204 Salamander 2D / 3D, Salamander Streamline 76, rechts
- 11.551.107 Schüco Corona, links
- 11.551.207 Schüco Corona, rechts
- 11.551.106 Schüco CT 70 / SI 82, links
- 11.551.206 Schüco CT 70 / SI 82, rechts
- 11.551.128 Synseal Shield / Synerjy, links
- 11.551.228 Synseal Shield / Synerjy, rechts
- 11.551.105 Thyssen AD / Prestige / Deluxe / Elite, links
- 11.551.205 Thyssen AD / Prestige / Deluxe / Elite, rechts
- 11.551.116 Thyssen AD (Stulp), links
- 11.551.216 Thyssen AD (Stulp), rechts
- 11.551.110 Trocal Confort / Trocal Innonova A5 – M5, links
- 11.551.210 Trocal Confort / Trocal Innonova A5 – M5, rechts
- 11.551.112 Trocal 900, links
- 11.551.212 Trocal 900, rechts
- 11.551.117 Tryba H58/2, links
- 11.551.217 Tryba H58/2, rechts
- 11.551.106 Veka Softline / Topline NT, links
- 11.551.206 Veka Softline / Topline NT, rechts
- 11.551.131 Wintech, links
- 11.551.231 Wintech, rechts
- 11.551.127 Wymar S 2000, links
- 11.551.227 Wymar S 2000, rechts
- 11.551.118 Wymar S 2500, links
- 11.551.218 Wymar S 2500, rechts
- 11.551.119 Wymar S 3000, links
- 11.551.219 Wymar S 3000, rechts

2A

2B

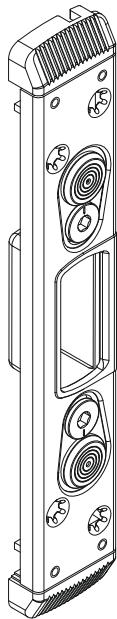
2C

2D

2E

2F

3



**Riegelschließteil für 3S-A Automatikverschluss,**  
links und rechts verwendbar.

Oberflächentyp: ..... **SilverLine**  
Breite: ..... 29 mm  
Länge: ..... 176 mm  
Tiefe: ..... 20,5 mm  
■ Verpackungseinheit: ..... 1 Stück

24.450.18	Alphacan Class
24.450.19	Alphacan MD Plus
24.450.20	Alphacan 70/80
24.450.06	Aluplast 4000, Schüco Corona
24.450.14	Aluplast 2000
24.450.13	Brüggmann AD (HT)
24.450.09	Deceuninck Zendow
24.450.11	Euronut 16 mm gegenüberliegend
24.450.01	Gealan 3000, 7000, 8000
24.450.05	Inoutic (Thyssen) AD, Prestige, Deluxe
24.450.08	KBE AD 70
24.450.02	Kömmerling Euro
24.450.04	Rehau Basic, Brillant, Thermo, Character
24.450.10	Salamander 2D/3D
24.450.07	Schüco CT 70, Brüggmann AD (NT), Veka Softline, Topline (NT)
24.450.12	Trocal Innonova A5/M5
24.450.17	Trocal Innonova 2000
24.450.03	Veka Softline, Topline (HT)
24.450.15	Veka Topline Stulp, rechts
24.450.22	Veka Topline Stulp, links
24.450.21	Roplasto 7000
24.450.16	Alphacan
24.451.01	24 U x 5 für Alutüren, Edelstahl, Heroal, Schüco
24.451.010	24 U für Alutüren, für 2-flgl. Türen, Heroal 65,
24.451.02	24 F x 3 für Alutüren, Edelstahl
24.451.03	24 U x 8,5 für Alutüren, Edelstahl, Raynaers
24.451.04	22 F x 2,7 für Alutüren, Edelstahl
24.451.05	22 U x 8,5 für Alutüren, Edelstahl
24.451.06	24 U x 6,6 für Alutüren, Edelstahl

**Magnetkontakt für 3S-M Motorverschluss,**  
links und rechts verwendbar.

Oberflächentyp: ..... **SilverLine**  
Breite: ..... 29 mm  
Länge: .....  
Tiefe: ..... 20,5 mm  
■ Verpackungseinheit: ..... 1 Stück

20.499.15	Aluplast 4000
20.499.16	Aluplast 2000
20.499.13	Brüggmann AD
20.499.17	Deceuninck Zendow
20.499.24	Euronut 16 mm gegenüberliegend
20.499.18	Gealan 3000, 7000, 8000
20.499.21	Inoutic (Thyssen) AD, Prestige, Deluxe
20.499.19	KBE AD 70
20.499.20	Kömmerling Euro
20.499.14	Rehau Basic, Brillant, Thermo, Character
20.499.22	Salamander 2D/3D
20.499.23	Schüco CT 70, Brüggmann AD (NT), Veka Softline, Topline (NT)
20.499.00	Trocal Innonova A5/M5
20.499.27	Veka Softline/Topline Haustür
20.499.10	24 x 8,5 mm
20.499.11	24 x 5 mm
20.499.12	24 x 6,6 mm

2A

2B

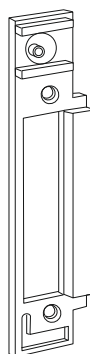
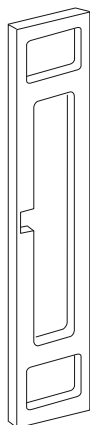
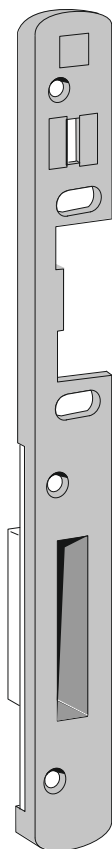
2C

2D

2E

2F

3



### Fallen-/Riegelschließteil für ZV

mit verstellbarem Fallenteil und geschlossenem Riegeltopf.

Oberflächentyp: ..... **BlackLine**  
 Breite: ..... 27 mm  
 Länge: ..... 230 mm  
 Tiefe: ..... 19 mm  
 ■ Verpackungseinheit: ..... 1 Stück

12.477.07	Aluplast 4000, links
12.477.08	Aluplast 4000, rechts
12.479.03	Aluplast 8,5 mm 2000, links
12.479.04	Aluplast 8,5 mm 2000, rechts
12.474.07	Brüggmann AD (NT), links
12.474.08	Brüggmann AD (NT), rechts
12.474.09	Brüggmann AD (HT) 7 mm eingerückt, links
12.474.10	Brüggmann AD (HT) 7 mm eingerückt, rechts
12.478.03	Deceuninck 2000 13 mm, links
12.478.04	Deceuninck 2000 13 mm, rechts
12.472.03	Gealan 3000 13 mm, 7000, 8000, links
12.472.04	Gealan 3000 13 mm, 7000, 8000, rechts
12.477.13	KBE 70 mm, links
12.477.14	KBE 70 mm, rechts
12.471.03	KöVS 13 mm, links
12.471.04	KöVS 13 mm, rechts
12.471.13	KöVS 8,5 mm, links
12.471.14	KöVS 8,5 mm, rechts
12.477.11	L.B. PAD, links
12.477.12	L.B. PAD, rechts
12.473.01	neutral glatt 13 mm, links
12.473.02	neutral glatt 13 mm, rechts
12.473.03	neutral glatt 8,5 mm, links
12.473.04	neutral glatt 8,5 mm, rechts
12.474.01	Rehau S 730 13 mm, links
12.474.02	Rehau S 730 13 mm, rechts
12.476.05	Salamander 2D/3D 8,5 mm, links
12.476.06	Salamander 2D/3D 8,5 mm, rechts
12.477.05	Schüco Corona 13 mm (60 mm), links
12.477.06	Schüco Corona 13 mm (60 mm), rechts
12.477.051	Schüco Corona CT70, links
12.477.061	Schüco Corona CT70, rechts
12.474.17	Stulp 13 mm Achsmaß, links
12.474.18	Stulp 13 mm Achsmaß, rechts
12.478.01	Thyssen 13 mm (AD), links
12.478.02	Thyssen 13 mm (AD), rechts
12.475.01	Veka Softline 13 mm (HT), links
12.475.02	Veka Softline 13 mm (HT), rechts
12.475.05	Veka Topline HT, links
12.475.06	Veka Topline HT, rechts

### Stahlplatte

rechts und links verwendbar.

Breite: ..... 27 mm  
 Länge: ..... 103 mm  
 ■ Verpackungseinheit: ..... 1 Stück

12.401.40	13,5 mm
12.402.40	8,5 mm

### Fallenteil für Schließteile

Breite: ..... 20 mm  
 Länge: ..... 85 mm  
 ■ Verpackungseinheit: ..... 1 Stück

12.401.32	13,5 mm, rechts
12.401.31	13,5 mm, links
12.402.32	8,5 mm, rechts
12.402.31	8,5 mm, links
12.403.32	10,0 mm, rechts
12.403.31	10,0 mm, links

2A

2B

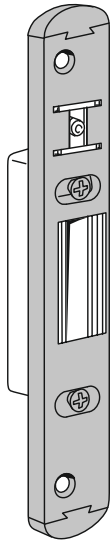
2C

2D

2E

2F

3



## Riegelschließteil für ZV

verstellbar.

Oberflächentyp: ..... **BlackLine**  
 Breite: ..... 27 mm  
 Länge: ..... 149 mm  
 ■ Verpackungseinheit: ..... 1 Stück

12.464.24	Accord Contur 7.0 (Dimex)
12.463.21	Aluplast 2000 8,5 mm
12.464.71	Aluplast 4000
12.464.08	Brüggmann AD (NT)
12.464.09	Brüggmann AD (HT) 7 mm eingerückt
12.462.91	Deceuninck 2000 13,5 mm
12.462.11	Euronut 8,5 mm
12.462.21	Gealan 3000 13,5 mm
12.462.31	KBE AD 60 mm
12.462.32	KBE 70 mm
12.461.10	KöVS 13,5 mm
12.461.11	KöVS 8,5 mm
12.461.61	KöVS 10,0 mm
12.462.64	L.B. PAD
12.463.01	neutral glatt 13,5 mm
12.463.10	neutral glatt 8,5 mm
12.463.20	neutral glatt 10,0 mm
12.464.01	Rehau S 730 13,5 mm
12.464.51	Rehau 730 10 mm
12.462.53	Salamander 2D/3D
12.462.62	Schüco Corona (60 mm)
12.462.621	Schüco Corona CT70
12.464.10	Stulp 13 mm
12.462.71	Thyssen 13,5 mm (AD)
12.464.11	Veka Softline 13,5 mm (HT)
12.464.61	Veka Softline 10,0 mm
12.464.81	Veka Topline (HT)

2A

2B

2C

2D

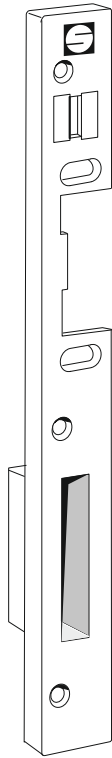
2E

2F

3





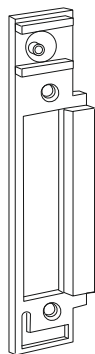


**Fallen-/Riegelschließteil für DV und RV**  
mit geschlossenem Riegeltopf.

Oberflächentyp: ..... **SilverLine**  
 Breite: ..... 27 mm  
 Länge: ..... 212,5 mm  
 Tiefe: ..... 18,5 mm  
 ■ Verpackungseinheit: ..... 1 Stück

**Verschraubung bei 17 mm**

11.499.33	Aluplast 4000, links
11.499.34	Aluplast 4000, rechts
11.494.01	Deceuninck 13 mm, 2000, links
11.494.02	Deceuninck 13 mm, 2000, rechts
11.493.01	Gealan 3000 13 mm, 7000, 8000, links
11.493.02	Gealan 3000 13 mm, 7000, 8000, rechts
11.490.01	KBE 8,0 mm, 60 mm, links
11.490.02	KBE 8,0 mm 60 mm, rechts
11.482.01	KöAV 13 mm, links
11.482.02	KöAV 13 mm, rechts
11.483.01	KöVS 13 mm, links
11.483.02	KöVS 13 mm, rechts
11.483.51	KöVS 8,5 mm, links
11.483.52	KöVS 8,5 mm, rechts
11.480.01	neutral 13,5 mm, links
11.480.02	neutral 13,5 mm, rechts
11.480.11	neutral 8,5 mm, links
11.480.12	neutral 8,5 mm, rechts
11.489.01	Rehau S 730 13 mm, links
11.489.02	Rehau S 730 13 mm, rechts
11.489.03	Rehau 730 8,5 mm, links
11.489.04	Rehau 730 8,5 mm, rechts
11.496.01	Roplasto 13 mm, links
11.496.02	Roplasto 13 mm, rechts
11.497.11	Schüco Corona CT 70, links
11.497.12	Schüco Corona CT 70, rechts
11.488.03	Schüco Corona 13mm, 60 mm, links
11.488.04	Schüco Corona 13 mm, 60 mm, rechts
11.487.01	Thyssen 13 mm, AD, links
11.487.02	Thyssen 13 mm, AD, rechts
11.485.01	Veka Softline 13 mm, HT, links
11.485.02	Veka Softline 13 mm, HT, rechts
11.495.01	Veka 16 8,5 mm, NT, links
11.495.02	Veka 16 8,5 mm, NT, rechts



**Fallenteil für Schließteile**

Breite: ..... 20 mm  
 Länge: ..... 85 mm  
 ■ Verpackungseinheit: ..... 1 Stück

12.401.32	13,5 mm, rechts
12.401.31	13,5 mm, links
12.402.32	8,5 mm, rechts
12.402.31	8,5 mm, links
12.403.32	10,0 mm, rechts
12.403.31	10,0 mm, links

2A

2B

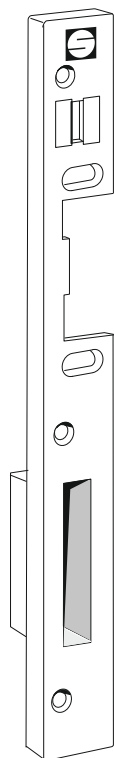
2C

2D

2E

2F

3

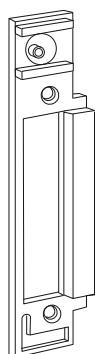


**Fallen-/Riegelschließteil für DV und RV**  
mit geschlossenem Riegeltopf.

Oberflächentyp: ..... **SilverLine**  
 Breite: ..... 27 mm  
 Länge: ..... 212,5 mm  
 Tiefe: ..... 18,5 mm  
 ■ Verpackungseinheit: ..... 1 Stück

**Verschraubung bei 17 mm**

- 11.497.01 Aluplast 8,5/17, links
- 11.497.02 Aluplast 8,5/17, rechts
- 11.483.61 Brüggmann AD (NT), 13/10, links
- 11.483.62 Brüggmann AD (NT), 13/10, rechts
- 11.483.63 Brüggmann AD (HT) 7 mm eingerückt 13/17, links
- 11.483.64 Brüggmann (AD) (HT) 7mm eingerückt 13/17, rechts
- 16.973.82 Dimex Contour 7.0, Stahl, links
- 16.973.83 Dimex Contour 7.0, Stahl, rechts
- 16.924.51 KBE Stulp 134, links\*
- 16.924.52 KBE Stulp 134, rechts\*
- 11.490.03 KÖ Gold, KBE 70, links
- 11.490.04 KÖ Gold, KBE 70, rechts
- 11.487.11 L.B. PAD (Wavin) 13, links
- 11.487.12 LB PAD (Wavin) 13, rechts
- 16.973.35 Rehau 730, Stahl, links
- 16.973.36 Rehau 730, Stahl, rechts
- 11.486.05 Salamander 2D/3D 8,5/10, links
- 11.486.06 Salamander 2D/3D 8,5/10, rechts
- 11.486.15 Salamander 2D/3D 13/10, links
- 11.486.16 Salamander 2D/3D 13/10, rechts
- 11.483.71 Stulp-Schließteil 13 mm, links
- 11.483.72 Stulp-Schließteil 13 mm, rechts
- 16.903.16 Thyssen AD, Stahl, links
- 16.903.15 Thyssen AD, Stahl, rechts
- 11.499.29 Trocal 900, NT, Stahl, links\*
- 11.499.30 Trocal 900, NT, Stahl, rechts\*
- 16.979.03 Trocal Innonova 2000, Stahl, links
- 16.979.04 Trocal Innonova 2000, Stahl, rechts
- 16.998.235 Trocal Confort, Innonova 70 A5/ M5, Stahl, links
- 16.998.245 Trocal Confort, Innonova 70 A5/ M5, Stahl, rechts
- 11.485.05 Veka Topline 13/17, HT, links
- 11.485.06 Veka Topline 13/17, HT, rechts,
- 11.495.27 Veka Topline 13/10, NT, links
- 11.495.28 Veka Topline 13/10, NT, rechts
- 16.979.05 Veka Topline Stulp, Stahl, links
- 16.979.06 Veka Topline Stulp, Stahl, rechts



**Fallenteil für Schließteile**

Breite: ..... 20 mm  
 Länge: ..... 85 mm  
 ■ Verpackungseinheit: ..... 1 Stück

- 12.401.32 13,5 mm, rechts
- 12.401.31 13,5 mm, links
- 12.402.32 8,5 mm, rechts
- 12.402.31 8,5 mm, links
- 12.403.32 10,0 mm, rechts
- 12.403.31 10,0 mm, links

2A

2B

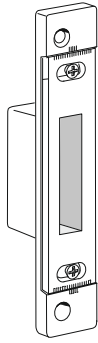
2C

2D

2E

2F

3



**Riegelschließteil für DV,**  
verstellbar.

Oberflächentyp: ..... **SilverLine**  
Breite: ..... 27 mm  
Länge: ..... 135 mm  
Tiefe: ..... 18,5 mm  
■ Verpackungseinheit: ..... 1 Stück

11.469.11	Aluplast 4000
11.466.12	Aluplast 8,5/17, 2000
11.466.01	Brüggmann AD (NT)
11.466.30	Brüggmann AD (HT) 7 mm eingerückt
11.466.14	Deceuninck 13/17, 2000
16.974.01	Dimex Contour 7.0, Stahl
11.466.13	Gealan 3000 13/17
11.466.10	KBE 8,0/17, 60 mm
11.466.25	KBE 70 mm, KÖ Gold, 13/17
16.982.015	KBE Eurostulp 134
11.466.03	KöVS 13/17
11.467.03	KöVS 10/17
11.469.03	KöVS 8,5/17
11.466.32	L.B. PAD (Wavin) 13/17
11.465.01	neutral 13/17 – 13/10
11.465.02	neutral 8,5/17 – 13/10
11.465.03	neutral 10/17 – 10/10
11.465.12	neutral 8,5/ 10
11.466.09	Rehau S 730/735 13/17
11.467.09	Rehau S 730/735 10/17
11.469.09	Rehau S 730 8,5/17
16.973.85	Rehau 730, Stahl
11.466.16	Roplasto 13/17
11.466.26	Salamander 2D/3D 13/17
11.466.28	Schüco Corona, 60 mm
11.466.31	Schüco Corona CT 70 13/17
11.466.40	Stulp-Schließteil 13 mm
11.466.07	Thyssen 13/17 AD
16.903.17	Thyssen AD, Stahl
11.468.18	Trocal 900 NT*, Stahl
16.979.41	Trocal Innonova 2000, Stahl
16.998.71	Trocal Confort, Innonova 70 A5/M5, Stahl
11.466.05	Veka Softline 13/17
11.466.15	Veka 16 8,5/17, NT
11.466.29	Veka Topline 13/17, HT
11.466.41	Veka Topline 13/10, NT

2A

2B

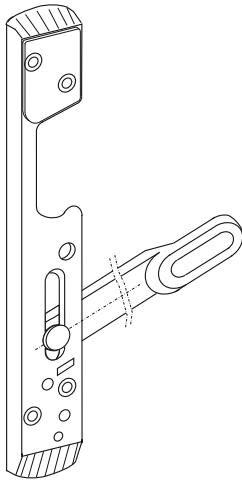
2C

2D

2E

2F

3



**Sperrbügelschließteil**  
für ZV und DV.

Oberflächentyp: ..... **S SilverLine**  
 Breite: ..... 29 mm  
 Länge: ..... 188 mm  
 ■ Verpackungseinheit: ..... 1 Stück

- |           |                                 |
|-----------|---------------------------------|
| 20.821.51 | Aluplast 4000, links            |
| 20.821.52 | Aluplast 4000, rechts           |
| 20.864.33 | Gealan 3000, 7000, 8000, links  |
| 20.864.34 | Gealan 3000, 7000, 8000, rechts |
| 20.863.13 | Heroal Edelstahl, links*        |
| 20.863.14 | Heroal Edelstahl, rechts*       |
| 20.864.23 | KBE AD 60 mm, links             |
| 20.864.24 | KBE AD 60 mm, rechts            |
| 20.842.55 | Klauke Edelstahl, rechts*       |
| 20.842.56 | Klauke Edelstahl, links*        |
| 20.857.13 | KÖVS, links                     |
| 20.857.14 | KÖVS, rechts                    |
| 20.842.57 | LB Profil, links                |
| 20.842.58 | LB Profil, rechts               |
| 20.857.03 | Rehau 730, links                |
| 20.857.04 | Rehau 730, rechts               |
| 20.843.13 | Salamander 2D/3D, links         |
| 20.843.14 | Salamander 2D/3D, rechts        |
| 20.843.15 | Schüco Corona CT70, links       |
| 20.843.16 | Schüco Corona CT70, rechts      |
| 20.870.53 | Thyssen (AD), links             |
| 20.870.54 | Thyssen (AD), rechts            |
| 20.893.03 | Trocal 900 (HT), links*         |
| 20.893.04 | Trocal 900 (HT), rechts*        |
| 20.865.93 | Veka Softline (HT), links       |
| 20.865.94 | Veka Softline (HT), rechts      |
| 20.843.17 | Stulp 13 mm, links              |
| 20.843.18 | Stulp 13 mm, rechts             |

2A

2B

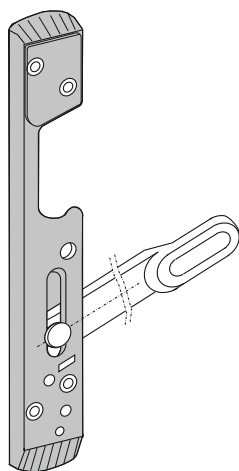
2C

2D

2E

2F

3



**Sperrbügelschließteil**  
für ZV.

Oberflächentyp: ..... **BlackLine**  
 Breite: ..... 29 mm  
 Länge: ..... 188 mm  
 ■ Verpackungseinheit: ..... 1 Stück

- 19.864.38 Gealan 3000, 7000, 8000, links
- 19.864.39 Gealan 3000, 7000, 8000, rechts
- 19.864.23 KBE AD 60 mm, links
- 19.864.24 KBE AD 60 mm, rechts
- 19.857.18 KÖVS, links
- 19.857.19 KÖVS, rechts
- 19.857.08 Rehau 730, links
- 19.857.09 Rehau 730, rechts
- 19.871.90 Salamander 2D/3D, rechts
- 19.871.91 Salamander 2D/3D, links
- 19.843.17 Schüco Corona CT70, links
- 19.843.18 Schüco Corona CT70, rechts
- 19.868.18 Schüco Royal S65 (Alusystem), links
- 19.868.19 Schüco Royal S65 (Alusystem), rechts
- 19.870.58 Thyssen (AD), links
- 19.870.59 Thyssen (AD), rechts
- 19.865.98 Veka Softline (HT), links
- 19.865.99 Veka Softline (HT), rechts

2A

2B

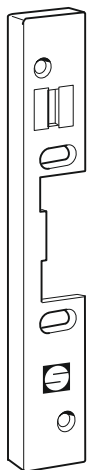
2C

2D

2E

2F

3



### Fallenschließteil für ZV und DV,

rechts und links verwendbar.

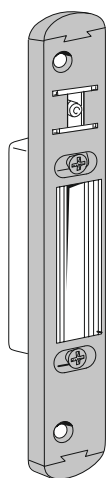
Breite: ..... 27 mm

Länge: ..... 212,5 mm

■ Verpackungseinheit: ..... 1 Stück

12.480.21	17 mm Anschraubebene gelb
12.482.21	10 mm Anschraubebene gelb
12.584.01	ZV Aluplast
12.480.215	17 mm Anschraubebene, SilverLine

Achsmaß siehe Fallenteil. Bitte nur Fallenteil links einsetzen.



### Spezialschließteil

für das Zusatz- und Blockschloss (ZV-Version).

Breite: ..... 28 mm

Länge: ..... 149 mm

■ Verpackungseinheit: ..... 1 Stück

12.580.00	13/17 mm
12.590.00	8,5/17 mm
12.581.01	KöVA 13 mm
12.581.02	KöVA 8,5 mm
12.581.10	KöVS 13,5 mm
12.582.01	Gealan 13 mm



### Fallenthaler

mechanisch mit Federkraft.

■ Verpackungseinheit: ..... 1 Stück

12.312.16	9 mm Achsmaß, links
12.312.17	9 mm Achsmaß, rechts
12.312.24	10 mm Achsmaß, links
12.312.25	10 mm Achsmaß, rechts
12.312.20	13 mm Achsmaß, links
12.312.21	13 mm Achsmaß, rechts



### Fallenthaler

wie oben, jedoch verriegelbar.

■ Verpackungseinheit: ..... 1 Stück

12.312.18	9 mm Achsmaß, links
12.312.19	9 mm Achsmaß, rechts
12.312.26	10 mm Achsmaß, links
12.312.27	10 mm Achsmaß, rechts
12.312.22	13 mm Achsmaß, links
12.312.23	13 mm Achsmaß, rechts

### ■ Hinweis

Die Fallenthaler finden Verwendung bei reinen Stoßgriff Türen mit Türschließern, als Alternative zur Rollenfallenfunktion. Bei der thermischen Ausdehnung des Türflügels verändert sich die Funktion der Rollenfalle (die ursprünglich für Pendeltüren gedacht war). Die Fallenthaler finden wie die E-Öffner Aufnahme im Schließteil.

2A

2B

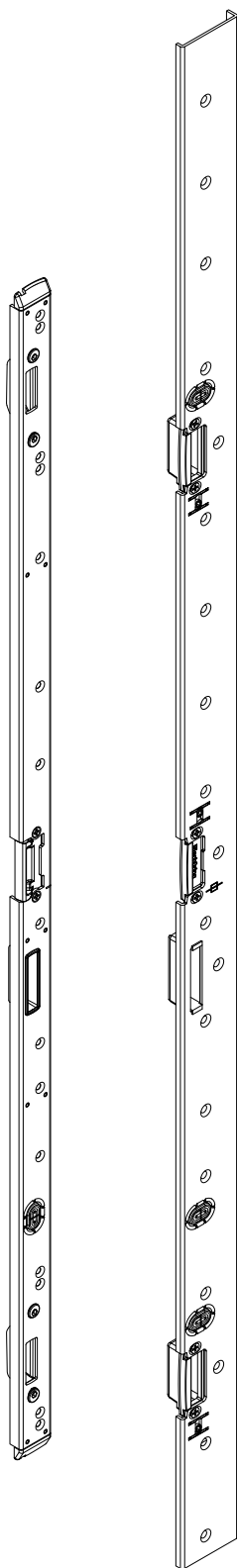
2C

2D

2E

2F

3



## Die Schließteileiste Security

ist einfach zu montieren und nachzurüsten. Riegelschließköpfe und Fallenteil sind wie beim Einzelschließteil stufenlos verstellbar. Die Ausfräsungen der Riegeltaschen sind exakt zueinander passend und auf das Schüring Lehrensysteem (arbeiten am losen Stab) abgestimmt.

Die Securityleiste ist für den verstellbaren elektrischen wintec® Türöffner vorgerichtet. Die Arretierungsstifte bzw. profilabhängige Clipse sichern eine exakte Position im Profil.

Länge: ..... 2.170 mm  
 ■ Verpackungseinheit: ..... 5 Stück

### Securityleisten für ZV-M

- 27.612.13 ZV-M Veka Softline/Topline, SKG, Edelstahl-Look, links
- 27.612.23 ZV-M Veka Softline/Topline, SKG, Edelstahl-Look, rechts
- 20.490.05 ZV-M Heroal Serie 65, SKG, Edelstahl, links
- 20.490.06 ZV-M Heroal Serie 65, SKG, Edelstahl, rechts

### Securityleisten für 3S-M

- 27.613.13 3S-M Veka Softline/Topline, Edelstahl-Look, 2.300 mm, links
- 27.613.23 3S-M Veka Softline/Topline, Edelstahl-Look, 2.300 mm, rechts
- 17.827.19 3S-M Kömmerling Future weiß, links
- 17.827.29 3S-M Kömmerling Future weiß, rechts
- 17.827.10 3S-M Kömmerling Future schwarz, links
- 17.827.20 3S-M Kömmerling Future schwarz, rechts
- 17.590.41 3S-M Heroal, SKG, Edelstahl, 1.770 mm, links
- 17.590.42 3S-M Heroal, SKG, Edelstahl, 1.770 mm, rechts
- 17.499.11 Magnet für Motorsensor

2A

2B

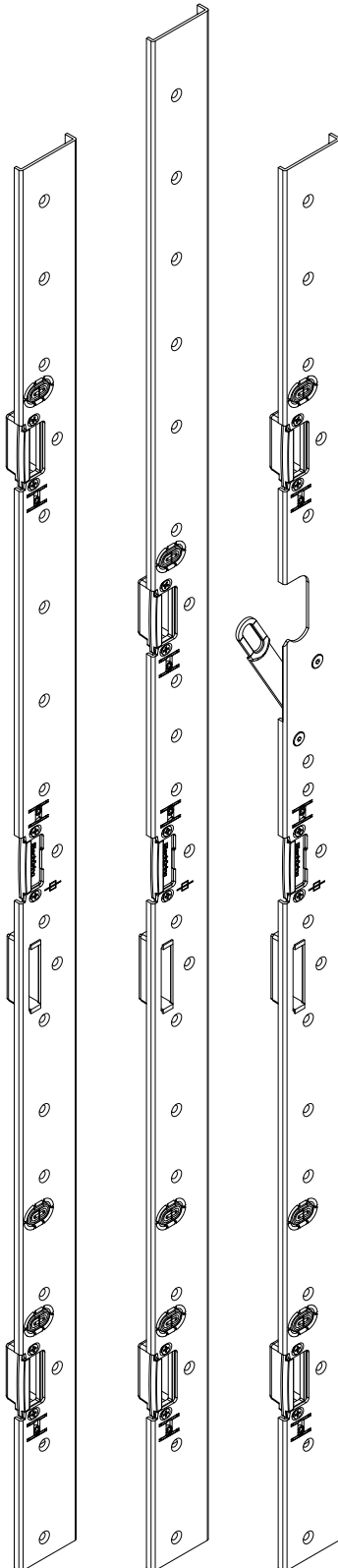
2C

2D

2E

2F

3



## Die Schließteileleiste Security

ist einfach zu montieren und nachzurüsten. Riegelschließöpfe und Fallenteil sind wie beim Einzelschließteil stufenlos verstellbar. Die Ausfräsungen der Riegeltaschen sind exakt zueinander passend und auf das Schüring Lehrensysteem (arbeiten am losen Stab) abgestimmt.

Die Securityleiste ist für den verstellbaren elektrischen wintec® Türöffner vorgerichtet. Die Arretierungsstifte bzw. profilabhängige Clipse sichern eine exakte Position im Profil.

Länge: ..... 2.170 mm  
 ■ Verpackungseinheit: ..... 5 Stück

### Securityleisten für 3S-A

17.825.19	3S-A Kömmerling Future weiß, links
17.825.29	3S-A Kömmerling Future weiß, rechts
17.825.10	3S-A Kömmerling Future schwarz, links
17.825.20	3S-A Kömmerling Future schwarz, rechts
17.825.22	3S-A Rehau Brillant weiß, links
17.825.30	3S-A Rehau Brillant weiß, rechts
27.613.13	3S-A Veka Softline/Topline, Edelstahl-Look, 2.300 mm, links
27.613.23	3S-A Veka Softline/Topline, Edelstahl-Look, 2.300 mm, rechts
27.611.13	3S-A Stulp Veka Softline/Topline, Edelstahl-Look, 2.300 mm, links
27.611.23	3S-A Stulp Veka Softline/Topline, Edelstahl-Look, 2.300 mm, rechts
17.590.41	3S-A Heroal, SKG, Edelstahl, 1.770 mm, links
17.590.42	3S-A Heroal, SKG, Edelstahl, 1.770 mm, rechts
17.590.51	3S-A Stulp Heroal, SKG, Edelstahl, 1.770 mm, links
17.590.52	3S-A Stulp Heroal, SKG, Edelstahl, 1.770 mm, rechts

### Securityleisten für 3S-A, 214 mm versetzt

27.603.13	3S-A Veka Softline/Topline, Edelstahl-Look, versetzt, 2.300 mm, links
27.603.23	3S-A Veka Softline/Topline, Edelstahl-Look, versetzt, 2.300 mm, rechts
17.590.45	3S-A Heroal, SKG, Edelstahl, 1.526 mm, links
17.590.46	3S-A Heroal, SKG, Edelstahl, 1.526 mm, rechts

### Securityleisten für 3S-A, Sperrbügel

17.826.19	3S-A Kömmerling Future, weiß, links
17.826.29	3S-A Kömmerling Future, weiß, rechts
17.826.10	3S-A Kömmerling Future, schwarz, links
17.826.20	3S-A Kömmerling Future, schwarz, rechts
27.613.173	3S-A Veka Softline/Topline, Edelstahl-Look, 2.300 mm, links
27.613.283	3S-A Veka Softline/Topline, Edelstahl-Look, 2.300 mm, rechts
27.611.1131	3S-A Stulp Veka Softline/Topline, Edelstahl-Look, 2.300 mm, links
27.611.2131	3S-A Stulp Veka Softline/Topline, Edelstahl-Look, 2.300 mm, rechts
17.590.43	3S-A Heroal, SKG, Edelstahl, 1.770 mm, links
17.590.44	3S-A Heroal, SKG, Edelstahl, 1.770 mm, rechts
17.590.53	3S-A Stulp Heroal, SKG, Edelstahl, 1.770 mm, links
17.590.54	3S-A Stulp Heroal, SKG, Edelstahl, 1.770 mm, rechts

### Securityleisten für 3S-A, 2.400 mm

27.703.13	3S-A Veka Softline/Topline, Edelstahl-Look, links
27.703.23	3S-A Veka Softline/Topline, Edelstahl-Look, rechts
17.590.47	3S-A Heroal, SKG, Edelstahl, 1.970 mm, links
17.590.48	3S-A Heroal, SKG, Edelstahl, 1.970 mm, rechts

2A

2B

2C

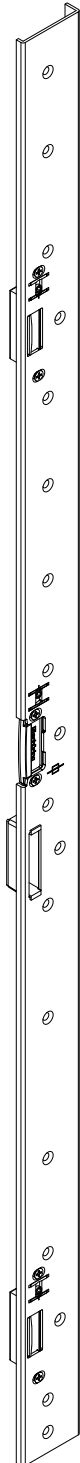
2D

2E

2F

3





## Die Schließteileiste ZV-Security

ist einfach zu montieren und nachzurüsten. Riegelschließöpfe und Fallenteil sind wie beim Einzelschließteil stufenlos verstellbar. Die Ausfräsungen der Riegeltaschen sind exakt zueinander passend und auf das Schüring Lehrensysteem (arbeiten am losen Stab) abgestimmt.

Die Securityleiste ist für den verstellbaren, elektrischen wintec® Türöffner vorgerichtet. Die Arretierungsstifte bzw. profilabhängige Clipse sichern eine exakte Position im Profil.

Oberflächentyp: ..... **Edelstahl-Look**  
 Länge: ..... 2.170 mm  
 ■ Verpackungseinheit: ..... 5 Stück

27.820.17	Deceuninck 3000, Edelstahl-Look, links
27.820.27	Deceuninck 3000, Edelstahl-Look, rechts
27.820.19	Kömmerling Future, KBE AD 70, KBE 88+, Edelstahl-Look, links
27.820.29	Kömmerling Future, KBE AD 70, KBE 88+, Edelstahl-Look, rechts
27.821.19	Kömmerling Future, KBE AD 70, KBE 88+, Edelstahl-Look, links, 150 mm versetzt
27.821.29	Kömmerling Future, KBE AD 70, KBE 88+, Edelstahl-Look, rechts, 150 mm versetzt
27.820.181	Schüco CT 70, Rehau Brillant, Aluplast 4000, Edelstahl-Look, links
27.820.281	Schüco CT 70, Rehau Brillant, Aluplast 4000, Edelstahl-Look, rechts

### ■ Hinweis

- Gealan, Salamander, Thyssen auf Anfrage
- Version 150 mm versetzt auf Anfrage
- Version Sperrbügel auf Anfrage
- ca. 6 Wochen Lieferzeit
- Restbestände weiß/schwarz vorhanden

2A

2B

2C

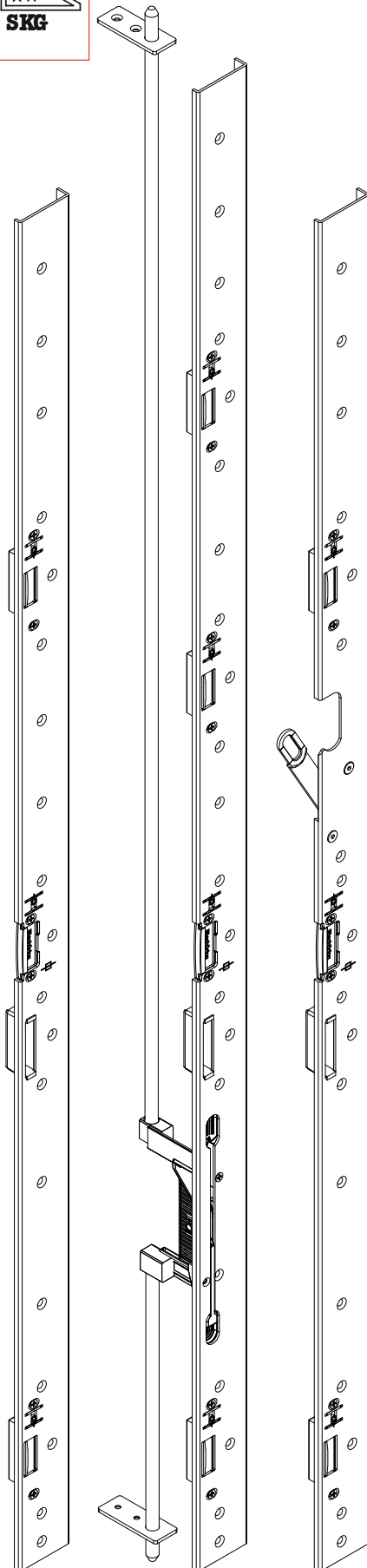
2D

2E

2F

3

Veka siehe Katalogseite 2-B-0305.



## Die Schließteileleiste ZV-Security

ist einfach zu montieren und nachzurüsten. Riegelschließköpfe und Fallenteil sind wie beim Einzelschließteil stufenlos verstellbar. Die Ausfräsungen der Riegeltaschen sind exakt zueinander passend und auf das Schüring Lehrens-system (arbeiten am losen Stab) abgestimmt.

Die Securityleiste ist für den verstellbaren, elektrischen wintec® Türöffner vorgerichtet. Die Arretierungsstifte bzw. profilabhängige Clipse sichern eine exakte Position im Profil.

Länge: ..... 2.300 mm  
 ■ Verpackungseinheit: ..... 5 Stück

## Veka Softline, Veka Topline, SKG

- 27.700.13 Edelstahl-Look, links
- 27.700.23 Edelstahl-Look, rechts
- 27.620.113 Stulpleiste, Edelstahl-Look, links
- 27.620.213 Stulpleiste, Edelstahl-Look, rechts
- 27.801.13 Edelstahl-Look, 3-fach, 150 mm versetzt, Länge 2.400 mm, links
- 27.801.23 Edelstahl-Look, 3-fach, 150 mm versetzt, Länge 2.400 mm, rechts
- 27.720.113 Stulpleiste, Edelstahl-Look, 150 mm versetzt, links
- 27.720.213 Stulpleiste, Edelstahl-Look, 150 mm versetzt, rechts
- 27.700.171 Edelstahl-Look, 2-fach, Sperrbügel, Länge 2.300 mm, links
- 27.700.281 Edelstahl-Look, 2-fach, Sperrbügel, Länge 2.300 mm, rechts

2A

2B

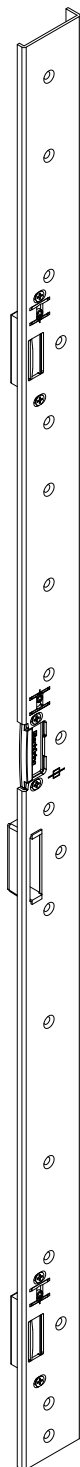
2C

2D

2E

2F

3



### Die Schließteilleiste ZV-Security

ist einfach zu montieren und nachzurüsten. Riegelschließköpfe und Fallenteil sind wie beim Einzelschließteil stufenlos verstellbar. Die Ausfräsungen der Riegeltaschen sind exakt zueinander passend und auf das Schüring Lehrensysteem (arbeiten am losen Stab) abgestimmt.

Die Securityleiste ist für den verstellbaren elektrischen wintec® Türöffner vorgerichtet. Die Arretierungsstifte bzw. profilabhängige Clipse sichern eine exakte Position im Profil.

Oberflächentyp: ..... **Edelstahl-Look**

Länge: ..... 2.170 mm

■ Verpackungseinheit: ..... 5 Stück

27.920.11	Aluplast 4000, Rehau Brillant, Schüco CT 70, Edelstahl-Look, links
27.920.21	Aluplast 4000, Rehau Brillant, Schüco CT 70, Edelstahl-Look, rechts
27.940.19	Kömmerling Future Edelstahl-Look, links
27.940.29	Kömmerling Future Edelstahl-Look, rechts
27.921.19	Kömmerling Future Edelstahl-Look, links, 150 mm versetzt
27.921.29	Kömmerling Future Edelstahl-Look, rechts, 150 mm versetzt
27.920.110	Kömmerling Future Edelstahl-Look, Sperrbügel, links
27.920.210	Kömmerling Future Edelstahl-Look, Sperrbügel, rechts
27.920.111	Kömmerling Future Edelstahl-Look, 4-fach, links
27.920.211	Kömmerling Future Edelstahl-Look, 4-fach, rechts
27.900.19	Salamander 2D, 3D, Streamline Edelstahl-Look, links
27.900.29	Salamander 2D, 3D, Streamline Edelstahl-Look, rechts
17.900.19	Salamander 2D, 3D, Streamline weiß, links
17.900.29	Salamander 2D, 3D, Streamline weiß, rechts

### ■ Hinweis

- Gealan, Thyssen, KBE auf Anfrage
- Version 150 mm versetzt auf Anfrage
- Version Sperrbügel auf Anfrage
- ca. 6 Wochen Lieferzeit
- Restbestände weiß/schwarz vorhanden

2A

2B

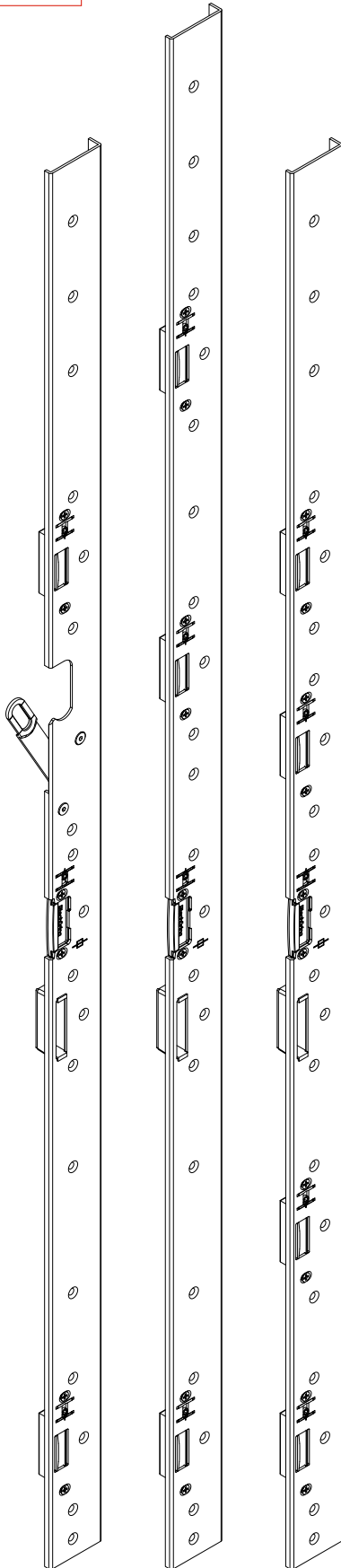
2C

2D

2E

2F

3



## Die Schließteilleiste ZV-Security

ist einfach zu montieren und nachzurüsten. Riegelschließköpfe und Fallenteil sind wie beim Einzelschließteil stufenlos verstellbar. Die Ausfräsungen der Riegeltaschen sind exakt zueinander passend und auf das Schüring Lehrens-system (arbeiten am losen Stab) abgestimmt.

Die Securityleiste ist für den verstellbaren elektrischen wintec® Türöffner vorge-richtet. Die Arretierungsstifte bzw. profilabhängige Clipse sichern eine exakte Position im Profil.

■ Verpackungseinheit: ..... 5 Stück

## Veka Softline, Veka Topline, SKG

27.610.13	Edelstahl-Look, Länge 2.300 mm, Achsmaß 13,1 mm, links
27.610.23	Edelstahl-Look, Länge 2.300 mm, Achsmaß 13,1 mm, rechts
27.610.113	Stulpleiste, Edelstahl-Look, 2.300 mm, links
27.610.213	Stulpleiste, Edelstahl-Look, 2.300 mm, rechts
27.701.13	Edelstahl-Look, 3-fach, 150 mm versetzt, Länge 2.400 mm, links
27.701.23	Edelstahl-Look, 3-fach, 150 mm versetzt, Länge 2.400 mm, rechts
27.610.1132	Stulpleiste, Edelstahl-Look, 3-fach, 150 mm versetzt, links
27.610.2132	Stulpleiste, Edelstahl-Look, 3-fach, 150 mm versetzt, rechts
27.600.1111	Edelstahl-Look, 4-fach, Länge 2.300 mm, Achsmaß 13,1 mm, links
27.600.2111	Edelstahl-Look, 4-fach, Länge 2.300 mm, Achsmaß 13,1 mm, rechts
27.610.171	Edelstahl-Look, 2-fach, Sperrbügel, Länge 2.300 mm, Achsmaß 13,1 mm, links*
27.610.281	Edelstahl-Look, 2-fach, Sperrbügel, Länge 2.300 mm, Achsmaß 13,1 mm, rechts*
27.610.1131	Stulpleiste, Edelstahl-Look, 2-fach, Sperrbügel, links
27.610.2131	Stulpleiste, Edelstahl-Look, 2-fach, Sperrbügel, rechts
17.600.131	weiß, 4-fach, Sperrbügel, Länge 2.300 mm, Achsmaß 13,1 mm, links*
17.600.141	weiß, 4-fach, Sperrbügel, Länge 2.300 mm, Achsmaß 13,1 mm, rechts*

2A

2B

2C

2D

2E

2F

3



### Die Schließteileiste

ist einfach zu montieren und nachzurüsten. Riegelschließköpfe und Fallenteil sind wie beim Einzelschließteil stufenlos verstellbar. Die Ausfräsungen der Riegeltaschen sind exakt zueinander passend und auf das Schüring Lehrens-system (arbeiten am losen Stab) abgestimmt.

Die Schließteileiste ist für den verstellbaren, elektrischen Türöffner vorgerichtet.

Die Arretierstifte bzw. profilabhängige Clipse sichern eine exakte Position im Profil.

■ Verpackungseinheit: ..... 5 Stück

### Heroal, SKG

- 17.580.31 Länge 1.810 mm, Edelstahl, links
- 17.580.32 Länge 1.810 mm, Edelstahl, rechts
- 17.590.55 Stulpleiste, Länge 1.810 mm, Edelstahl, links
- 17.590.56 Stulpleiste, Länge 1.810 mm, Edelstahl, rechts
- 17.580.33 Länge 1.810 mm, Sperrbügel, Edelstahl, links
- 17.580.34 Länge 1.810 mm, Sperrbügel, Edelstahl, rechts
- 17.590.57 Stulpleiste, Länge 1.810 mm, Sperrbügel, Edelstahl, links
- 17.590.58 Stulpleiste, Länge 1.810 mm, Sperrbügel, Edelstahl, rechts
- 17.580.37 Länge 1.660 mm, 150 mm versetzt, Edelstahl, links
- 17.580.38 Länge 1.660 mm, 150 mm versetzt, Edelstahl, rechts
- 17.590.59 Stulpleiste, Länge 1.660 mm, 150 mm versetzt, Edelstahl, links
- 17.590.60 Stulpleiste, Länge 1.660 mm, 150 mm versetzt, Edelstahl, rechts
- 17.580.35 4-fach, Länge 1.810 mm, Edelstahl, links
- 17.580.36 4-fach, Länge 1.810 mm, Edelstahl, rechts
- 17.590.70 Verlängerung 785 mm
- 27.024.40 Kantriegel 40 Dorn für Schließleiste
- 27.031.00 Treibstange 2.250 mm, 10 mm



2A

2B

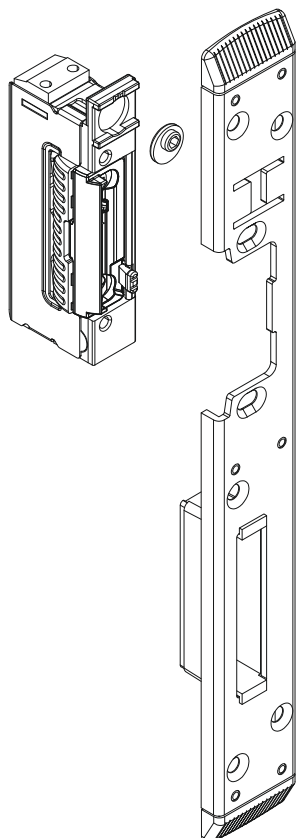
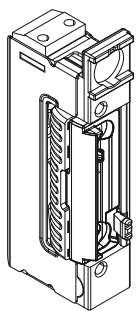
2C

2D

2E

2F

3



## Elektrischer Türöffner wintec®,

6–12 Volt, verdeckt liegend und 5 mm verstellbar. Die Verstellung erfolgt stufenlos über Excenter  $\pm 1,5$  mm (3 mm) sowie über das kreisförmig nach innen schwenkende Radiusfallenteil von  $\pm 1$  mm (2 mm).

Breite: ..... 17,5 mm

Länge: ..... 78,1 mm

Tiefe: ..... 31,5 mm

■ Verpackungseinheit: ..... 1 Stück

### 9 mm und 10 mm Achsmaß

12.340.03 mit Tagesentriegelung, rechts

12.340.04 mit Tagesentriegelung, links

12.391.08 Fallenteil, lose

### 13 mm Achsmaß

12.340.01 mit Tagesentriegelung, rechts

12.340.02 mit Tagesentriegelung, links

12.391.07 Fallenteil, lose

■ E-Öffner mit anderer Voltzahl auf Anfrage lieferbar.

■ Zur Vermeidung von Störungen und Reklamationen beachten Sie bitte die allgemeinen Hinweise.

2A

2B

2C

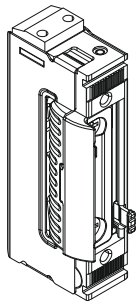
2D

2E

2F

3





**Elektrischer Türöffner AK,**  
6–12 Volt, verdeckt liegend, mit Radiusfalle.  
Verstellbereich +/- 1 mm.

Breite: ..... 17,5 mm  
Länge: ..... 75 mm  
Tiefe: ..... 31,5 mm  
■ Verpackungseinheit: ..... 1 Stück

### für Kunststofftüren

12.333.01 mit Tagesentriegelung, Schraubebene 7 mm, links/rechts

### für Alutüren

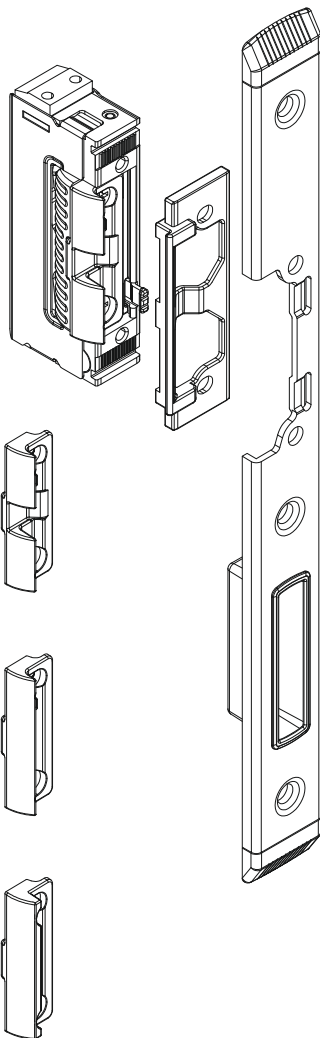
12.333.02 mit Tagesentriegelung, Schraubebene 7 mm, vorgerichtet für den Einsatz der Fallenrutsche, links/rechts  
12.333.03 mit Tagesentriegelung, Schraubebene 9 mm, links/rechts  
12.333.04 mit Tagesentriegelung, Schraubebene 9 mm, vorgerichtet für den Einsatz der Fallenrutsche, links/rechts

### Fallenrutsche für Türen einwärts öffnend

12.391.01 Heroal 065, vernickelt  
12.391.02 Schüco Royal S65, vernickelt  
12.391.03 Hueck 1.0, Edelstahl\*

### Einzelteile

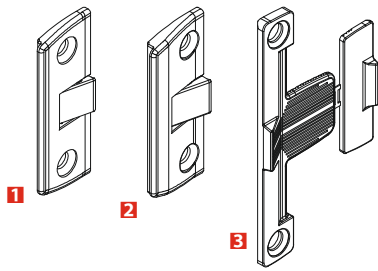
12.391.04 Fallenteil für Fallenrutsche, 14 mm, für erhöhten Anpressdruck  
12.391.05 Fallenteil 0,75 mm  
12.391.06 Fallenteil 1,50 mm



**Schüring PLUS**

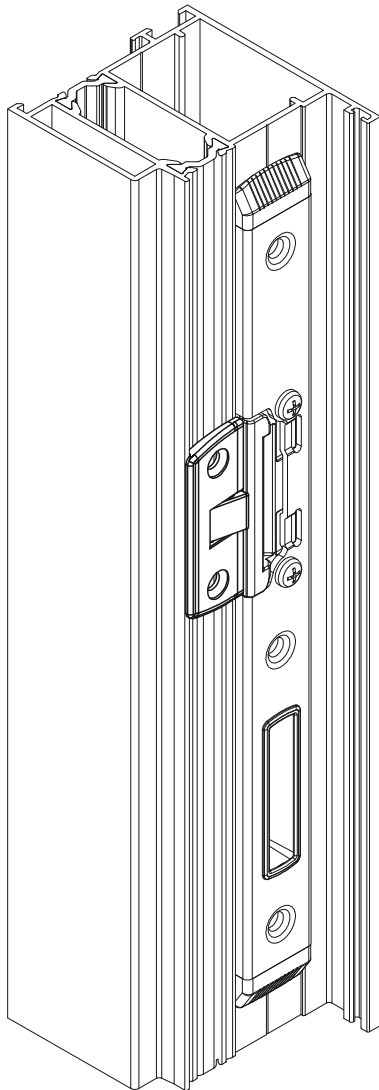
\* auf Anfrage

Zubehör für auswärts öffnende Türen  
Katalogseite 2-B-0420



**Zubehör für auswärts öffnende Alutüren.** ■ Verpackungseinheit: ..... 1 Stück

- 12.391.21 **1** Fallenrutsche Heroal 065, Kunststoff schwarz\*
- 12.391.22 **2** Fallenrutsche Schüco Royal S65, Kunststoff schwarz\*
- 12.391.23 **3** Fallenrutsche Hueck 1.0, Wicona Wicstyle 65/7, Kunststoff schwarz\*



2A

2B

2C

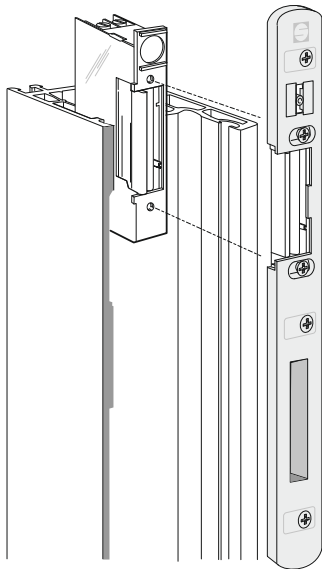
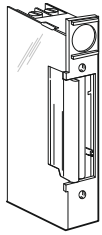
2D

2E

2F

3





## Elektrischer Türöffner SV,

verdeckt liegend und stufenlos verstellbar. Abgestimmt auf die Schüring-Verschlüsse mit neuer Technik. Die stufenlose Verstellung des Fallenteils über 3 mm erfolgt durch einen Excenter. Das Fallenteil selbst schwenkt nach innen ein, 6–12 Volt (Wechselstrom/Gleichstrom). Fallenteil 2,6 mm stark.

Breite: ..... 15,5 mm  
Länge: ..... 75,5 mm  
Tiefe: ..... 30,7 mm  
■ Verpackungseinheit: ..... 1 Stück

### 9 mm Achsmaß

12.311.12	normal, links
12.311.11	normal, rechts
12.312.10	mit Tagesentriegelung, links
12.312.11	mit Tagesentriegelung, rechts

### 10 mm Achsmaß

12.311.03	normal, links
12.311.04	normal, rechts
12.312.14	mit Tagesentriegelung, links
12.312.15	mit Tagesentriegelung, rechts

### 13 mm Achsmaß

12.311.00	normal, links
12.311.01	normal, rechts
12.312.00	mit Tagesentriegelung, links
12.312.01	mit Tagesentriegelung, rechts

- E-Öffner mit anderer Voltzahl auf Anfrage lieferbar.
- Zur Vermeidung von Störungen und Reklamationen beachten Sie bitte die allgemeinen Hinweise.

2A

2B

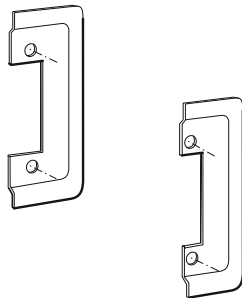
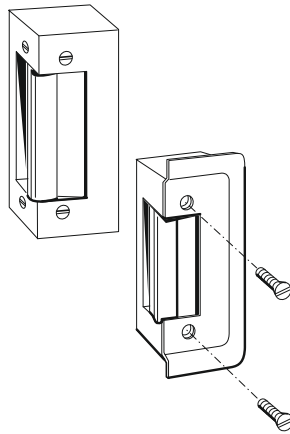
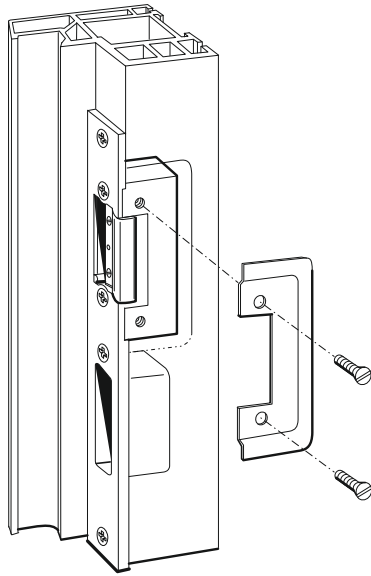
2C

2D

2E

2F

3



## Elektrischer Türöffner MTC,

verstellbar, passend zum Schüring Spezial-schließeteil, 5–8 Volt, Wechselstrom/Gleichstrom, Fallenteil 3 mm stark.  
Überlappende Abdeckung in 3 verschiedenen Ausführungen.

Breite: ..... 21 mm  
Länge: ..... 75 mm  
Tiefe: ..... 28 mm  
■ Verpackungseinheit: ..... 1 Stück

### Edelstahl, bündige Abdeckung

12.701.00	normal
12.702.00	mit Tagesentriegelung
12.705.00	mit Arretierung
12.706.00	mit Arretierung und Tagesentriegelung

### Edelstahl, überlappende Abdeckung

12.701.01	normal
12.702.01	mit Tagesentriegelung
12.705.01	mit Arretierung
12.706.01	mit Arretierung und Tagesentriegelung

### weiß, überlappende Abdeckung

12.701.02	normal
12.702.02	mit Tagesentriegelung
12.705.02	mit Arretierung
12.706.02	mit Arretierung und Tagesentriegelung

### braun, überlappende Abdeckung

12.701.03	normal
12.702.03	mit Tagesentriegelung
12.705.03	mit Arretierung
12.706.03	mit Arretierung und Tagesentriegelung

- E-Öffner mit Fallenteil in breiter Ausführung (5+7 mm) auf Anfrage lieferbar.
- Öffner mit anderer Voltzahl auf Anfrage lieferbar.
- Zur Vermeidung von Störungen und Reklamationen beachten Sie bitte die allgemeinen Hinweise

2A

2B

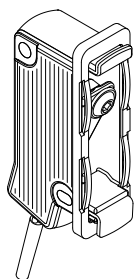
2C

2D

2E

2F

3



**Riegelschaltkontakt,**

zur Überwachung der Verriegelung von Türen geeignet. Dabei wird der Riegelschaltkontakt im Schließblech so montiert, dass er vom Schlossriegel betätigt wird.

Breite: ..... 19 mm  
 Länge: ..... 68 mm  
 Tiefe: ..... 28 mm  
 Betriebsspannung: ..... 25 V AC/DC  
 Stromstärke: ..... 1,5 A  
 Schutzart: ..... IP 54  
 Ansprechweg: ..... 4 mm  
 Max. Riegeleinschluss: ..... 15 mm

**Riegelschaltkontakt  
 4 Meter Anschlussleitung**

260138

**Riegelschaltkontakt,**

zur Überwachung der Verriegelung von Türen geeignet. Dabei wird der Riegelschaltkontakt ins F/R - Schließteil der Serie 16.9... eingeklipst.

Breite: ..... 17 mm  
 Länge: ..... 61 mm  
 Tiefe: ..... 31 mm  
 Betriebsspannung: ..... 30 V DC  
 Stromstärke: ..... 1,0 A  
 Schutzart: ..... IP 57  
 Ansprechweg: ..... 4 mm  
 Max. Riegeleinschluss: ..... 15 mm

**Riegelschaltkontakt  
 6 Meter Anschlussleitung**

12.333.90 VDS -geprüft Klasse C

2A

2B

2C

2D

2E

2F

3

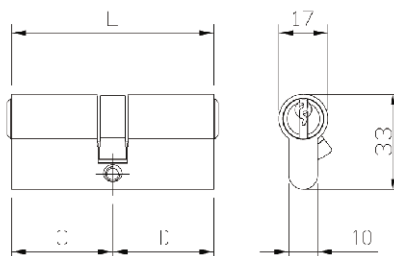


### Profil-Doppelzylinder F5

- Material: Messing matt vernickelt
- 5-stiftig ; verschieden schließend \*
- Schließbartstellung 30°
- 3 Schlüssel
- Stulpschraube 65 mm
- Not- und Gefahrfunktion: nein
- Zertifiziert nach EN 1303 – 16000C40
- Verpackungseinheit: ..... 10 Stück

### Profil-Doppelzylinder F5

	L	C / D	Verlängerung zu 30/30 Standardzylinder
23.310.01	L= 56mm	28/28	-2/-2
23.310.02	L= 61mm	28/33	-2/3
23.310.03	L= 60mm	30/30	0/0
23.310.04	L= 65mm	30/35	0/5
23.310.05	L= 70mm	30/40	0/10
23.310.06	L= 70mm	35/35	5/5
23.310.07	L= 75mm	30/45	0/15
23.310.08	L= 75mm	35/40	5/10
23.310.09	L= 80mm	30/50	0/20
23.310.10	L= 80mm	35/45	5/15
23.310.11	L= 80mm	40/40	10/10
23.310.12	L= 85mm	30/55	0/25
23.310.13	L= 85mm	35/50	5/20
23.310.14	L= 85mm	40/45	10/15
23.310.15	L= 90mm	30/60	0/30
23.310.16	L= 90mm	40/50	10/20
23.310.17	L= 90mm	45/45	15/15
23.310.18	L= 95mm	30/65	0/35
23.310.19	L= 95mm	40/55	10/25
23.310.30	L= 95mm	45/50	15/20
23.310.20	L=100mm	30/70	0/40
23.310.21	L=100mm	35/65	5/35
23.310.22	L=100mm	40/60	10/30
23.310.29	L=100mm	45/55	15/25
23.310.23	L=100mm	50/50	20/20
23.310.24	L=105mm	30/75	0/45
23.310.25	L=105mm	50/55	20/25
23.310.26	L=110mm	30/80	0/50
23.310.27	L=110mm	50/60	20/30
23.310.28	L=120mm	65/55	35/25



2A

2B

2C

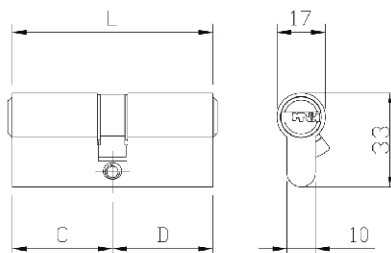
2D

2E

2F

3

\*Ausführung gleichschließend auf Anfrage



### Profil-Doppelzylinder R6

- Material: Messing matt vernickelt
- 6-stiftig ; verschieden schließend \*
- Schließbartstellung 30°
- Bohrschutz im Zylinderkörper
- 3 Schlüssel
- Stulpschraube 80 mm
- Not- und Gefahrfunktion: nein
- Zertifiziert nach EN 1303 – 16010C62

■ Verpackungseinheit: ..... 10 Stück

### Profil-Doppelzylinder R6

	L	C / D	Verlängerung zu 30/30 Standardzylinder
23.410.01	L= 56mm	28/28	-2/-2
23.410.02	L= 61mm	28/33	-2/3
23.410.03	L= 60mm	30/30	0/0
23.410.04	L= 65mm	30/35	0/5
23.410.05	L= 70mm	30/40	0/10
23.410.06	L= 70mm	35/35	5/5
23.410.07	L= 75mm	30/45	0/15
23.410.08	L= 75mm	35/40	5/10
23.410.09	L= 80mm	30/50	0/20
23.410.10	L= 80mm	35/45	5/15
23.410.11	L= 80mm	40/40	10/10
23.410.12	L= 85mm	30/55	0/25
23.410.13	L= 85mm	35/50	5/20
23.410.14	L= 85mm	40/45	10/15
23.410.15	L= 90mm	30/60	0/30
23.410.16	L= 90mm	40/50	10/20
23.410.17	L= 90mm	45/45	15/15
23.410.18	L= 95mm	30/65	0/35
23.410.19	L= 95mm	40/55	10/25
23.410.20	L= 95mm	45/50	15/20
23.410.21	L=100mm	30/70	0/40
23.410.22	L=100mm	35/65	5/35
23.410.23	L=100mm	40/60	10/30
23.410.24	L=100mm	45/55	15/25
23.410.25	L=100mm	50/50	20/20
23.410.26	L=105mm	30/75	0/45
23.410.27	L=105mm	50/55	20/25
23.410.28	L=110mm	30/80	0/50
23.410.29	L=110mm	50/60	20/30
23.410.28	L=120mm	65/55	35/25

2A

2B

2C

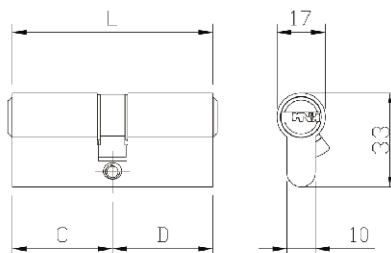
2D

2E

2F

3

\*Ausführung gleichschließend auf Anfrage



### Profil-Doppelzylinder R6 G

- Material: Messing matt vernickelt
- 6-stiftig ; verschieden schließend \*
- Schließbartstellung 30°
- Bohrschutz im Zylinderkörper
- 3 Schlüssel
- Stulpschraube 80 mm
- Not- und Gefahrfunktion: ja
- Zertifiziert nach EN 1303 – 16010C62
- Verpackungseinheit: ..... 10 Stück

### Profil-Doppelzylinder R6 G

	L	C / D	Verlängerung zu 30/30 Standardzylinder
23.420.03	L= 60mm	30/30	0/0
23.420.04	L= 65mm	30/35	0/5
23.420.05	L= 70mm	30/40	0/10
23.420.06	L= 70mm	35/35	5/5
23.420.07	L= 75mm	30/45	0/15
23.420.08	L= 75mm	35/40	5/10
23.420.09	L= 80mm	30/50	0/20
23.420.10	L= 80mm	35/45	5/15
23.420.11	L= 80mm	40/40	10/10
23.420.12	L= 85mm	30/55	0/25
23.420.13	L= 85mm	35/50	5/20
23.420.14	L= 85mm	40/45	10/15
23.420.15	L= 90mm	30/60	0/30
23.420.16	L= 90mm	40/50	10/20
23.420.17	L= 90mm	45/45	15/15
23.420.18	L= 95mm	30/65	0/35
23.420.19	L= 95mm	40/55	10/25
23.420.20	L= 95mm	45/50	15/20
23.420.21	L=100mm	30/70	0/40
23.420.22	L=100mm	40/60	10/30
23.420.23	L=100mm	45/55	15/25
23.420.24	L=100mm	50/50	20/20
23.420.25	L=105mm	30/75	0/45
23.420.26	L=110mm	30/80	0/50
23.420.27	L=110mm	50/60	20/30

2A

2B

2C

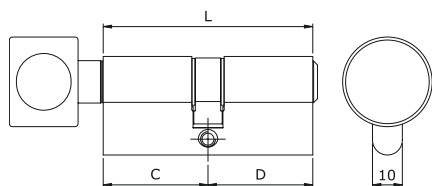
2D

2E

2F

3

\*Ausführung gleichschließend auf Anfrage



### Profil-Knaufzylinder R6

- Material: Messing matt vernickelt
- 6-stiftig ; verschieden schließend \*
- Schließbartstellung 30°
- Bohrschutz im Zylinderkörper
- 3 Schlüssel
- Stulpschraube 80 mm
- Zertifiziert nach EN 1303 – 16010C62
- Verpackungseinheit: ..... 10 Stück

### Profil-Knaufzylinder R6

	L	C / D	Verlängerung zu 30/30 Standardzylinder
23.440.01	L=56mm	K28/28	K-2/-2
23.440.02	L=60mm	K30/30	K0/0
23.440.03	L=61mm	K28/33	K-2/3
23.440.04	L=65mm	K30/35	K0/5
23.440.05	L=70mm	K30/40	K0/10
23.440.06	L=70mm	K35/35	K5/5
23.440.07	L=75mm	K30/45	K0/15
23.440.08	L=75mm	K35/40	K5/10
23.440.09	L=80mm	K30/50	K0/20
23.440.10	L=80mm	K35/45	K0/20
23.440.11	L=80mm	K40/40	K10/10
23.440.12	L=85mm	K30/55	K0/25
23.440.13	L=85mm	K35/50	K5/20
23.440.14	L=85mm	K40/45	K10/15
23.440.15	L=90mm	K30/60	K0/30
23.440.16	L=90mm	K35/55	K5/25
23.440.17	L=90mm	K40/50	K10/20
23.440.18	L=90mm	K45/45	K15/15
23.440.19	L=95mm	K30/65	K0/35
23.440.20	L=95mm	K35/60	K5/30
23.440.21	L=95mm	K40/55	K10/25
23.440.22	L=95mm	K45/50	K15/20
23.440.23	L=100mm	K30/70	K0/40
23.440.24	L=100mm	K35/65	K5/35
23.440.25	L=100mm	K40/60	K10/30
23.440.26	L=100mm	K45/55	K15/25
23.440.27	L=100mm	K50/50	K20/20
23.440.28	L=105mm	K30/75	K0/45
23.440.29	L=105mm	K35/70	K5/40
23.440.30	L=105mm	K40/65	K10/35
23.440.31	L=105mm	K45/60	K15/30
23.440.32	L=105mm	K50/55	K20/25
23.440.33	L=110mm	K30/80	K0/50
23.440.34	L=110mm	K35/75	K5/45
23.440.35	L=110mm	K40/70	K10/40
23.440.36	L=110mm	K45/65	K15/35
23.440.37	L=110mm	K50/60	K20/30
23.440.38	L=110mm	K55/55	K25/25
23.440.39	L=115mm	K30/85	K0/55
23.440.40	L=115mm	K35/80	K5/50
23.440.41	L=115mm	K40/75	K10/45
23.440.42	L=115mm	K45/70	K15/40
23.440.43	L=115mm	K50/65	K20/35
23.440.44	L=115mm	K55/60	K25/30
23.440.45	L=120mm	K30/90	K0/60
23.440.46	L=120mm	K35/85	K5/55
23.440.47	L=120mm	K40/80	K10/50
23.440.48	L=120mm	K50/70	K20/40
23.440.49	L=120mm	K55/65	K25/35

2A

2B

2C

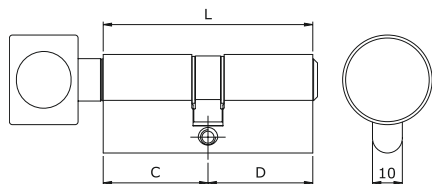
2D

2E

2F

3

\*Ausführung gleichschließend auf Anfrage



### Profil-Knaufzylinder R6

- Material: Messing matt vernickelt
- 6-stiftig ; verschieden schließend \*
- Schließbartstellung 30°
- Bohrschutz im Zylinderkörper
- 3 Schlüssel
- Stulpschraube 80 mm
- Zertifiziert nach EN 1303 – 16010C62
- Verpackungseinheit: ..... 10 Stück

### Profil-Knaufzylinder R6

	L	C / D	Verlängerung zu 30/30 Standardzylinder
23.440.50	L=120mm	K60/60	K30/30
23.440.51	L=125mm	K35/90	K35/60
23.440.52	L=125mm	K40/85	K10/55
23.440.53	L=125mm	K45/80	K15/50
23.440.54	L=125mm	K50/75	K20/45
23.440.55	L=125mm	K55/70	K25/40
23.440.56	L=125mm	K60/65	K30/35
23.440.57	L=130mm	K40/90	K10/60
23.440.58	L=130mm	K45/85	K15/55
23.440.59	L=130mm	K50/80	K20/50
23.440.60	L=130mm	K55/75	K25/45
23.440.61	L=130mm	K60/70	K30/40

2A

2B

2C

2D

2E

2F

3



# Fenster-Beschläge

1

Tür-Beschläge

---

**Elektronische und mechanische Haustürverschlüsse,  
Panikverschlüsse, Stulpbeschläge, Sonderbeschläge**

---

2A

**Schließteile, Schließteileleisten, E-Öffner, Profilzylinder**

---

2B

**Drückergarnituren, Griffstangen und Zubehör**

---

2C

**Haustürbänder, Türschwellen, Türschließer, Zubehör**

---

2D

**Kipp-Schiebe-Beschlag**

---

2E

**in Planung**

---

2F

# Zubehör und Materialien

3

---

# Türdrücker



- **FlexDesign**
- **CoverLine**
- **MTS, CP, FT, CL**
- **Edelstahldrücker,  
Griffstangen**
- **Zubehör**
- **MTR-ALP/APG  
Drückergarnituren**

2A

2B

2C

2D

2E

2F

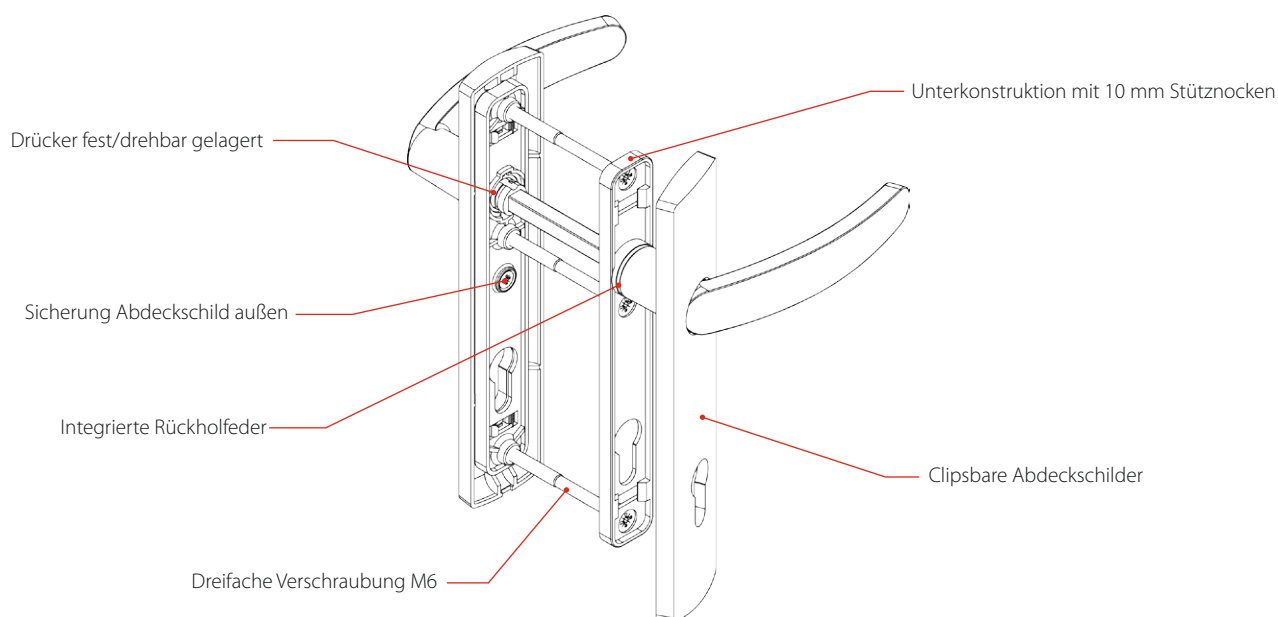
3

## Technische Eigenschaften

Die FlexDesign Garnituren sind aus Aluminium oder Druckguss gefertigt und haben eine Schildbreite von 35 oder 45 mm. Die Drücker sind fest/drehbar auf einer Druckguss-Unterkonstruktion mit 10 mm Stütznocken montiert, haben eine integrierte Rückholfeder und werden mit den clipsbaren FlexDesign Abdeckschildern komplettiert. Die dreifache Verschraubung M6 ist auf die Schlossmaße abgestimmt und von innen und außen verdeckt. Die Garnituren sind links und rechts verwendbar. Die Außenschilder werden mit einer verdecktliegenden Schraube sicher fixiert. Außenhandhaben sind auf massiven Schildern verschraubt. Die Befestigungssets mit drei M6 Schrauben und einem 8 mm Vierkant sind separat zu bestellen.

Technisch einwandfreien Sitz und Funktion der Drückergarnitur erreichen Sie mittels der Schüring Garnitur-Bohrlehre, Seite 2-A-0840.

Die FlexDesign Garnituren sind in Anlehnung an die DIN EN 1906 auf min. 200.000 Prüfzyklen in Benutzungskategorie 4 (Objektbeschläge) getestet.



2A

2B

2C

2D

2E

2F

## Oberflächen

Bei den Oberflächen haben Sie die Wahl zwischen pulverbeschichteten RAL Farbtönen, Standard weiß RAL 9016, braun ähnlich RAL 8019 und cremeweiß RAL 9001 oder den metallisch hochwertigen Eloxalfarbtönen EV1 und Inoxal, einem Edelstahl-Look.



Weiß



Braun



EV1



Inoxal



Cremeweiß

## FlexDesign Varianten

Die FlexDesign Garnituren sind in drei unterschiedlichen Drücker- und Schildvarianten vorhanden, die beliebig miteinander kombinierbar sind.



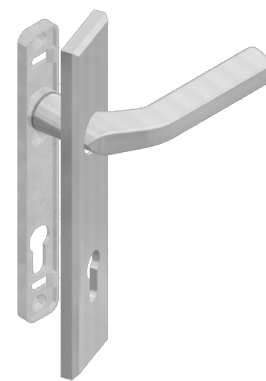
### FlexDesign Classic-Art

Die klassisch-moderne Drückerserie in zeitlos schöner Eleganz mit gewölbtem Drücker und Schild.



### FlexDesign Colorplus

Die ergonomische, ansprechende Drückerserie mit rundem Drücker und Schild.



### FlexDesign Object

Die multifunktionale Drückerserie mit klarem Design, L-Form Drücker und eckigem Schild.

3



- Werkstoffe: Aluminium, Druckguss
- Drücker fest/drehbar gelagert mit Rückholfeder
- Clipsbare Abdeckschilder auf Druckguss-Unterkonstruktion, außen sicher verschraubt
- Beidseitig verdeckte, durchgängige M6 Verschraubung, 3-fach
- Unterkonstruktion mit 10 mm Stütznocken
- Links und rechts verwendbar
- Außenhandhaben auf massiven Schildern verschraubt
- Befestigungssets mit drei M6 Schrauben und 8 mm Vierkant sind separat zu bestellen

Breite: ..... **35 mm**  
 Länge: ..... 228 mm  
 Stärke: ..... 10 mm  
 Entfernung: ..... 92 mm  
 Vierkant: ..... 8 mm  
 Verschraubung: ..... **dreifach**  
 Verpackungseinheit: ..... 1 Stück



### Drückergarnitur - Drücker innen / Drücker außen

Garnitur innen + außen		Halbgarnitur Drücker innen	Halbgarnitur Drücker außen
21.824.101	EV1 Alupress	21.822.101	21.822.201
21.824.108	Inoxal	21.822.108	21.822.208
21.824.102	braun	21.822.102	21.822.202
21.824.103	weiß	21.822.103	21.822.203



### Drückergarnitur - Drücker innen / Handhabe außen

Garnitur innen + außen		Halbgarnitur Drücker innen	Halbgarnitur Handhabe außen
21.824.901	EV1 Alupress	21.822.101	21.822.901
21.824.908	Inoxal	21.822.108	21.822.908
21.824.902	braun	21.822.102	21.822.902
21.824.903	weiß	21.822.103	21.822.903

#### ■ Alupress™

Griffsymphatische Oberfläche, silber EV1, satiniert.  
 Hergestellt nach dem von Schüring entwickelten Verfahren für hochwertige Beschlagteile aus Aluminium.

2A

2B

2C

2D

2E

2F

3



- Werkstoffe: Aluminium, Druckguss
- Drücker fest/drehbar gelagert mit Rückholfeder
- Clipsbare Abdeckschilder auf Druckguss-Unterkonstruktion, außen sicher verschraubt
- Beidseitig verdeckte, durchgängige M6 Verschraubung, 3-fach
- Unterkonstruktion mit 10 mm Stütznocken
- Links und rechts verwendbar
- Außenhandhaben auf massiven Schildern verschraubt
- Befestigungssets mit drei M6 Schrauben und 8 mm Vierkant sind separat zu bestellen

Breite: ..... **45 mm**  
 Länge: ..... 228 mm  
 Stärke: ..... 10 mm  
 Entfernung: ..... 92 mm  
 Vierkant: ..... 8 mm  
 Verschraubung: ..... **dreifach**  
 Verpackungseinheit: ..... 1 Stück



### Drückergarnitur - Drücker innen / Drücker außen

Garnitur innen + außen		Halbgarnitur Drücker innen	Halbgarnitur Drücker außen
21.825.101	EV1 Alupress	21.823.101	21.823.201
21.825.108	Inoxal	21.823.108	21.823.208
21.825.102	braun	21.823.102	21.823.202
21.825.103	weiß	21.823.103	21.823.203



### Drückergarnitur - Drücker innen / Handhabe außen

Garnitur innen + außen		Halbgarnitur Drücker innen	Halbgarnitur Handhabe außen
21.825.901	EV1 Alupress	21.823.101	21.823.901
21.825.908	Inoxal	21.823.108	21.823.908
21.825.902	braun	21.823.102	21.823.902
21.825.903	weiß	21.823.103	21.823.903

#### ■ Alupress™

Griffsymphatische Oberfläche, silber EV1, satiniert.  
 Hergestellt nach dem von Schüring entwickelten Verfahren für hochwertige Beschlagteile aus Aluminium.

2A

2B

2C

2D

2E

2F

3



- Werkstoffe: Aluminium, Druckguss
- Drücker fest/drehbar gelagert mit Rückholfeder
- Clipsbare Abdeckschilder auf Druckguss-Unterkonstruktion, außen sicher verschraubt
- Beidseitig verdeckte, durchgängige M6 Verschraubung, 3-fach
- Unterkonstruktion mit 10 mm Stütznocken
- Links und rechts verwendbar
- Außenhandhaben auf massiven Schildern verschraubt
- Befestigungssets mit drei M6 Schrauben und 8 mm Vierkant sind separat zu bestellen

Breite: ..... **35 mm**  
 Länge: ..... 228 mm  
 Stärke: ..... 10 mm  
 Entfernung: ..... 92 mm  
 Vierkant: ..... 8 mm  
 Verschraubung: ..... **dreifach**  
 Verpackungseinheit: ..... 1 Stück



### Drückergarnitur - Drücker innen / Drücker außen

Garnitur innen + außen		Halbgarnitur Drücker innen	Halbgarnitur Drücker außen
21.814.108	Inoxal	21.812.108	21.812.208
21.814.102	braun	21.812.102	21.812.202
21.814.103	weiß	21.812.103	21.812.203

- Halbgarnitur - Drücker außen SKG geprüfte Ausführung auf Anfrage



### Drückergarnitur - Drücker innen / Rollladendrücker außen

Garnitur innen + außen		Halbgarnitur Drücker innen	Halbgarnitur Rollladendrücker außen
21.814.308	Inoxal	21.812.108	21.172.218
21.814.302	braun	21.812.102	21.172.21
21.814.303	weiß	21.812.103	21.172.31

- Bauhöhe Rollladendrücker außen 25 mm



### Drückergarnitur - Drücker innen / Handhabe außen

Garnitur innen + außen		Halbgarnitur Drücker innen	Halbgarnitur Handhabe außen
21.814.408	Inoxal	21.812.108	21.178.84
21.814.402	braun	21.812.102	21.178.24
21.814.403	weiß	21.812.103	21.178.34

- Halbgarnitur - Drücker außen SKG geprüfte Ausführung auf Anfrage

2A

2B

2C

2D

2E

2F

3



- Werkstoffe: Aluminium, Druckguss
- Drücker fest/drehbar gelagert mit Rückholfeder
- Clipsbare Abdeckschilder auf Druckguss-Unterkonstruktion, außen sicher verschraubt
- Beidseitig verdeckte, durchgängige M6 Verschraubung, 3-fach
- Unterkonstruktion mit 10 mm Stütznocken
- Links und rechts verwendbar
- Außenhandhaben auf massiven Schildern verschraubt
- Befestigungssets mit drei M6 Schrauben und 8 mm Vierkant sind separat zu bestellen

Breite: ..... **35 mm**  
 Länge: ..... 228 mm  
 Stärke: ..... 10 mm  
 Entfernung: ..... 92 mm  
 Vierkant: ..... 8 mm  
 Verschraubung: ..... **dreifach**  
 Verpackungseinheit: ..... 1 Stück

### Drückergarnitur - Drücker innen / Ringgriff außen

Garnitur innen + außen		Halbgarnitur Drücker innen	Halbgarnitur Ringgriff außen
21.814.508	Inoxal	21.812.108	21.174.308
21.814.502	braun	21.812.102	21.174.20
21.814.503	weiß	21.812.103	21.174.30

- Halbgarnitur - Drücker außen SKG geprüfte Ausführung auf Anfrage

2A

2B

2C

2D

2E

2F

3



- Werkstoffe: Aluminium, Druckguss
- Drücker fest/drehbar gelagert mit Rückholfeder
- Clipsbare Abdeckschilder auf Druckguss-Unterkonstruktion, außen sicher verschraubt
- Beidseitig verdeckte, durchgängige M6 Verschraubung, 3-fach
- Unterkonstruktion mit 10 mm Stütznocken
- Links und rechts verwendbar
- Außenhandhaben auf massiven Schildern verschraubt
- Befestigungssets mit drei M6 Schrauben und 8 mm Vierkant sind separat zu bestellen

Breite: ..... **45 mm**  
 Länge: ..... 228 mm  
 Stärke: ..... 10 mm  
 Entfernung: ..... 92 mm  
 Vierkant: ..... 8 mm  
 Verschraubung: ..... **dreifach**  
 Verpackungseinheit: ..... 1 Stück



### Drückergarnitur - Drücker innen / Drücker außen

Garnitur innen + außen		Halbgarnitur Drücker innen	Halbgarnitur Drücker außen
21.815.108	Inoxal	21.813.108	21.813.208
21.815.102	braun	21.813.102	21.813.202
21.815.103	weiß	21.813.103	21.813.203



### Drückergarnitur - Drücker innen / Rollladendrücker außen

Garnitur innen + außen		Halbgarnitur Drücker innen	Halbgarnitur Rollladendrücker außen
21.815.308	Inoxal	21.813.108	21.171.810
21.815.302	braun	21.813.102	21.171.21
21.815.303	weiß	21.813.103	21.171.31

- Bauhöhe Rollladendrücker außen 25 mm



### Drückergarnitur - Drücker innen / Handhabe außen

Garnitur innen + außen		Halbgarnitur Drücker innen	Halbgarnitur Handhabe außen
21.815.408	Inoxal	21.813.108	21.177.84
21.815.402	braun	21.813.102	21.177.24
21.815.403	weiß	21.813.103	21.177.34

2A

2B

2C

2D

2E

2F

3





- Werkstoffe: Aluminium, Druckguss
- Drücker fest/drehbar gelagert mit Rückholfeder
- Clipsbare Abdeckschilder auf Druckguss-Unterkonstruktion, außen sicher verschraubt
- Beidseitig verdeckte, durchgängige M6 Verschraubung, 3-fach
- Unterkonstruktion mit 10 mm Stütznocken
- Links und rechts verwendbar
- Außenhandhaben auf massiven Schildern verschraubt
- Befestigungssets mit drei M6 Schrauben und 8 mm Vierkant sind separat zu bestellen

Breite: ..... **45 mm**  
 Länge: ..... 228 mm  
 Stärke: ..... 10 mm  
 Entfernung: ..... 92 mm  
 Vierkant: ..... 8 mm  
 Verschraubung: ..... **dreifach**  
 Verpackungseinheit: ..... 1 Stück



### Drückergarnitur - Drücker innen / Ringgriff außen

Garnitur innen + außen		Halbgarnitur Drücker innen	Halbgarnitur Ringgriff außen
21.815.508	Inoxal	21.813.108	21.173.308
21.815.502	braun	21.813.102	21.173.20
21.815.503	weiß	21.813.103	21.173.30



### Drückergarnitur - Drücker innen / Bügelgriff außen

Garnitur innen + außen		Halbgarnitur Drücker innen	Halbgarnitur Bügelgriff außen
21.815.608	Inoxal	21.813.108	21.177.86
21.815.602	braun	21.813.102	21.177.26
21.815.603	weiß	21.813.103	21.177.36



### Drückergarnitur - beidseitig Bügelgriff

Garnitur innen + außen		Halbgarnitur Bügelgriff innen	Halbgarnitur Bügelgriff außen
21.673.328	Inoxal	21.177.865	21.177.86
21.673.22	braun	21.177.265	21.177.26
21.673.32	weiß	21.177.365	21.177.36

■ Baulänge Langschild 308 mm

2A

2B

2C

2D

2E

2F

3



- Werkstoffe: Aluminium, Druckguss
- Drücker fest/drehbar gelagert mit Rückholfeder
- Clipsbare Abdeckschilder auf Druckguss-Unterkonstruktion, außen sicher verschraubt
- Beidseitig verdeckte, durchgängige M6 Verschraubung, 3-fach
- Unterkonstruktion mit 10 mm Stütznocken
- Links und rechts verwendbar
- Außenhandhaben auf massiven Schildern verschraubt
- Befestigungssets mit drei M6 Schrauben und 8 mm Vierkant sind separat zu bestellen

Breite: ..... **45 mm**  
 Länge: ..... 228 mm  
 Stärke: ..... 10 mm  
 Entfernung: ..... 92 mm  
 Vierkant: ..... 8 mm  
 Verschraubung: ..... **dreifach**  
 Verpackungseinheit: ..... 1 Stück

### Drückergarnitur - Drücker innen / Winkelgriff außen

Garnitur innen + außen		Halbgarnitur Drücker innen	Halbgarnitur Winkelgriff außen
21.815.708	Inoxal	21.813.108	21.177.87
21.815.702	braun	21.813.102	21.177.27
21.815.703	weiß	21.813.103	21.177.37

### Drückergarnitur - beidseitig Winkelgriff

Garnitur innen + außen		Halbgarnitur Winkelgriff innen	Halbgarnitur Winkelgriff außen
21.673.358	Inoxal	21.177.875	21.177.87
21.673.25	braun	21.177.275	21.177.27
21.673.35	weiß	21.177.375	21.177.37

### Drückergarnitur - Drücker innen / Bogengriff außen

Garnitur innen + außen		Halbgarnitur Drücker innen	Halbgarnitur Bogengriff außen
21.815.808	Inoxal	21.813.108	21.177.88
21.815.802	braun	21.813.102	21.177.28
21.815.803	weiß	21.813.103	21.177.38

### Drückergarnitur - beidseitig Bogengriff

Garnitur innen + außen		Halbgarnitur Bogengriff innen	Halbgarnitur Bogengriff außen
21.673.338	Inoxal	21.177.885	21.177.88
21.673.23	braun	21.177.285	21.177.28
21.673.33	weiß	21.177.385	21.177.38

■ Baulänge Langschild 308 mm



2A

2B

2C

2D

2E

2F

3



- Werkstoffe: Aluminium, Druckguss
- Drücker fest/drehbar gelagert mit Rückholfeder
- Clipsbare Abdeckschilder auf Druckguss-Unterkonstruktion, außen sicher verschraubt
- Beidseitig verdeckte, durchgängige M6 Verschraubung, 3-fach
- Unterkonstruktion mit 10 mm Stütznocken
- Links und rechts verwendbar
- Außenhandhaben auf massiven Schildern verschraubt
- Befestigungssets mit drei M6 Schrauben und 8 mm Vierkant sind separat zu bestellen

Breite: ..... **45 mm**  
Länge: ..... 228 mm  
Stärke: ..... 10 mm  
Entfernung: ..... 92 mm  
Vierkant: ..... 8 mm  
Verschraubung: ..... **dreifach**  
Verpackungseinheit: ..... 1 Stück



- Halbgarnituren mit PZ-Schutzrosette auf Anfrage



2A

2B

2C

2D

2E

2F

3



- Werkstoffe: Aluminium, Druckguss
- Drücker fest/drehbar gelagert mit Rückholfeder
- Clipsbare Abdeckschilder auf Druckguss-Unterkonstruktion, außen sicher verschraubt
- Beidseitig verdeckte, durchgängige M6 Verschraubung, 3-fach
- Unterkonstruktion mit 10 mm Stütznocken
- Links und rechts verwendbar
- Außenhandhaben auf massiven Schildern verschraubt
- Befestigungssets mit drei M6 Schrauben und 8 mm Vierkant sind separat zu bestellen

Breite: ..... **35 mm**  
 Länge: ..... 228 mm  
 Stärke: ..... 10 mm  
 Entfernung: ..... 92 mm  
 Vierkant: ..... 8 mm  
 Verschraubung: ..... **dreifach**  
 Verpackungseinheit: ..... 1 Stück



### Drückergarnitur - Drücker innen / Drücker außen

Garnitur innen + außen		Halbgarnitur Drücker innen	Halbgarnitur Drücker außen
21.834.101	EV1	21.832.101	21.832.201
21.834.102	braun	21.832.102	21.832.202
21.834.103	weiß	21.832.103	21.832.203



### Drückergarnitur - Drücker innen / Rollladendrücker außen

Garnitur innen + außen		Halbgarnitur Drücker innen	Halbgarnitur Rollladendrücker außen
21.834.301	EV1	21.832.101	28.102.11
21.834.302	braun	21.832.102	28.102.21
21.834.303	weiß	21.832.103	28.102.31

- Bauhöhe Rollladendrücker außen 25 mm



### Drückergarnitur - Drücker innen / Handhabe außen

Garnitur innen + außen		Halbgarnitur Drücker innen	Halbgarnitur Handhabe außen
21.834.401	EV1	21.832.101	28.104.10
21.834.402	braun	21.832.102	28.104.20
21.834.403	weiß	21.832.103	28.104.30

2A

2B

2C

2D

2E

2F

3



- Werkstoffe: Aluminium, Druckguss
- Drücker fest/drehbar gelagert mit Rückholfeder
- Clipsbare Abdeckschilder auf Druckguss-Unterkonstruktion, außen sicher verschraubt
- Beidseitig verdeckte, durchgängige M6 Verschraubung, 3-fach
- Unterkonstruktion mit 10 mm Stütznocken
- Links und rechts verwendbar
- Außenhandhaben auf massiven Schildern verschraubt
- Befestigungssets mit drei M6 Schrauben und 8 mm Vierkant sind separat zu bestellen

Breite: ..... **35 mm**  
 Länge: ..... 228 mm  
 Stärke: ..... 10 mm  
 Entfernung: ..... 92 mm  
 Vierkant: ..... 8 mm  
 Verschraubung: ..... **dreifach**  
 Verpackungseinheit: ..... 1 Stück



### Drückergarnitur - Drücker innen / Ringgriff außen

Garnitur innen + außen		Halbgarnitur Drücker innen	Halbgarnitur Ringgriff außen
21.834.501	EV1	21.832.101	28.110.10
21.834.502	braun	21.832.102	28.110.20
21.834.503	weiß	21.832.103	28.110.30



- Sonderhandhaben Object mit Griffplatte oder Knopf, drehbar oder fest auf Anfrage

2A

2B

2C

2D

2E

2F

3



- Werkstoffe: Aluminium, Druckguss
- Drücker fest/drehbar gelagert mit Rückholfeder
- Clipsbare Abdeckschilder auf Druckguss-Unterkonstruktion, außen sicher verschraubt
- Beidseitig verdeckte, durchgängige M6 Verschraubung, 3-fach
- Unterkonstruktion mit 10 mm Stütznocken
- Links und rechts verwendbar
- Außenhandhaben auf massiven Schildern verschraubt
- Befestigungssets mit drei M6 Schrauben und 8 mm Vierkant sind separat zu bestellen

Breite: ..... **45 mm**  
 Länge: ..... 228 mm  
 Stärke: ..... 10 mm  
 Entfernung: ..... 92 mm  
 Vierkant: ..... 8 mm  
 Verschraubung: ..... **dreifach**  
 Verpackungseinheit: ..... 1 Stück



### Drückergarnitur - Drücker innen / Drücker außen

Garnitur innen + außen		Halbgarnitur Drücker innen	Halbgarnitur Drücker außen
21.835.101	EV1	21.833.101	21.833.201
21.835.102	braun	21.833.102	21.833.202
21.835.103	weiß	21.833.103	21.833.203



### Drückergarnitur - Drücker innen / Rollladendrücker außen

Garnitur innen + außen		Halbgarnitur Drücker innen	Halbgarnitur Rollladendrücker außen
21.835.301	EV1	21.833.101	28.101.11
21.835.302	braun	21.833.102	28.101.21
21.835.303	weiß	21.833.103	28.101.31

- Bauhöhe Rollladendrücker außen 25 mm



### Drückergarnitur - Drücker innen / Handhabe außen

Garnitur innen + außen		Halbgarnitur Drücker innen	Halbgarnitur Handhabe außen
21.835.401	EV1	21.833.101	28.103.10
21.835.402	braun	21.833.102	28.103.20
21.835.403	weiß	21.833.103	28.103.30

2A

2B

2C

2D

2E

2F

3



- Werkstoffe: Aluminium, Druckguss
- Drücker fest/drehbar gelagert mit Rückholfeder
- Clipsbare Abdeckschilder auf Druckguss-Unterkonstruktion, außen sicher verschraubt
- Beidseitig verdeckte, durchgängige M6 Verschraubung, 3-fach
- Unterkonstruktion mit 10 mm Stütznocken
- Links und rechts verwendbar
- Außenhandhaben auf massiven Schildern verschraubt
- Befestigungssets mit drei M6 Schrauben und 8 mm Vierkant sind separat zu bestellen

Breite: ..... **45 mm**  
 Länge: ..... 228 mm  
 Stärke: ..... 10 mm  
 Entfernung: ..... 92 mm  
 Vierkant: ..... 8 mm  
 Verschraubung: ..... **dreifach**  
 Verpackungseinheit: ..... 1 Stück

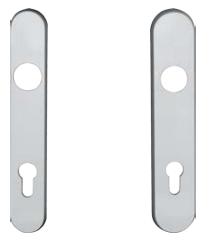


### Drückergarnitur - Drücker innen / Ringgriff außen

Garnitur innen + außen		Halbgarnitur Drücker innen	Halbgarnitur Ringgriff außen
21.835.501	EV1	21.833.101	28.109.10
21.835.502	braun	21.833.102	28.109.20
21.835.503	weiß	21.833.103	28.109.30



- Halbgarnituren mit PZ-Schutzrosette auf Anfrage



- Werkstoffe: Aluminium, Druckguss
- Drücker „festdrehbar“ auf Gusslangenschild montiert
- Dreifach Verschraubung auf Schlossmaße abgestimmt und von innen und außen verdeckt
- Integrierte Rückholfeder
- Außenschild 45 mm aufrüstbar zur Sicherheitsgarnitur (Sicherheitsset Seite 2-C-1520)
- Links und rechts verwendbar

Breite: ..... **35 und 45 mm**  
 Länge: ..... 228 mm  
 Stärke: ..... 10 mm  
 Entfernung: ..... 92 mm  
 Vierkant: ..... 8 mm  
 Verschraubung: ..... **dreifach**  
 Verpackungseinheit: ..... 1 Stück

### CP-Federinnendrücker mit Unterschild

21.811.101	EV1
21.811.102	braun-metallic
21.811.103	weiß
21.811.108	Inoxal
21.811.109	cremeweiß 9001

### CP-Federaußendrücker mit Unterschild

21.811.201	EV1
21.811.202	braun-metallic
21.811.203	weiß
21.811.208	Inoxal
21.811.209	cremeweiß 9001

### CP-Abdeckschild PZ, 35 mm

21.810.201	EV1
21.810.202	braun-metallic
21.810.203	weiß
21.810.208	Inoxal
21.810.209	cremeweiß 9001

### CP-Abdeckschild PZ, 45 mm

21.810.301	EV1
21.810.302	braun-metallic
21.810.303	weiß
21.810.308	Inoxal
21.810.309	cremeweiß 9001

12.400.115      Sicherungsschraube für Abdeckschild außen

### ■ Bestellbeispiel Drückergarnitur

Drücker innen / Drücker außen

- 1x Innendrücker
- 1x Außendrücker
- 2x Abdeckschild
- 1x Sicherungsschraube

Die Serien Colorplus, Classic-Art und Object sind beliebig miteinander kombinierbar.

2A

2B

2C

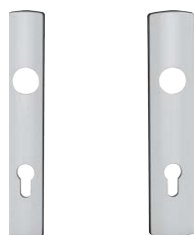
2D

2E

2F

3





- Werkstoffe: Aluminium, Druckguss
- Drücker „festdrehbar“ auf Gusslangenschild montiert
- Dreifach Verschraubung auf Schlossmaße abgestimmt und von innen und außen verdeckt
- Integrierte Rückholfeder
- Außenschild 45 mm aufrüstbar zur Sicherheitsgarnitur (Sicherheitsset Seite 2-C-1520)
- Links und rechts verwendbar

Breite: ..... **35 und 45 mm**  
 Länge: ..... 228 mm  
 Stärke: ..... 10 mm  
 Entfernung: ..... 92 mm  
 Vierkant: ..... 8 mm  
 Verschraubung: ..... **dreifach**  
 Verpackungseinheit: ..... 1 Stück

### Classic-Art-Federinnendrücker mit Unterschild

21.821.101	EV1
21.821.102	braun-metallic
21.821.103	weiß
21.821.108	Inoxal
21.821.109	cremeweiß 9001

### Classic-Art-Federaußendrücker mit Unterschild

21.821.201	EV1
21.821.202	braun-metallic
21.821.203	weiß
21.821.208	Inoxal
21.821.209	cremeweiß 9001

### Classic-Art-Abdeckschild PZ, 35 mm

21.820.201	EV1
21.820.202	braun-metallic
21.820.203	weiß
21.820.208	Inoxal
21.820.209	cremeweiß 9001

### Classic-Art-Abdeckschild PZ, 45 mm

21.820.301	EV1
21.820.302	braun-metallic
21.820.303	weiß
21.820.308	Inoxal
21.820.309	cremeweiß 9001

12.400.115      Sicherungsschraube für Abdeckschild außen

### ■ Bestellbeispiel Drückergarnitur

Drücker innen / Drücker außen

- 1x Innendrücker
- 1x Außendrücker
- 2x Abdeckschild
- 1x Sicherungsschraube

Die Serien Colorplus, Classic-Art und Object sind beliebig miteinander kombinierbar.

2A

2B

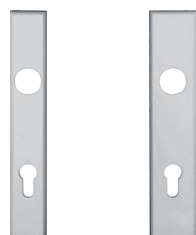
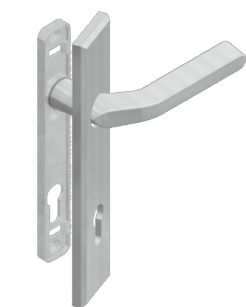
2C

2D

2E

2F

3



- Werkstoffe: Aluminium, Druckguss
- Drücker „festdrehbar“ auf Gusslangenschild montiert
- Dreifach Verschraubung auf Schlossmaße abgestimmt und von innen und außen verdeckt
- Integrierte Rückholfeder
- Außenschild 45 mm aufrüstbar zur Sicherheitsgarnitur (Sicherheitsset Seite 2-C-1520)
- Links und rechts verwendbar

Breite: ..... **35 und 45 mm**  
 Länge: ..... 228 mm  
 Stärke: ..... 10 mm  
 Entfernung: ..... 92 mm  
 Vierkant: ..... 8 mm  
 Verschraubung: ..... **dreifach**  
 Verpackungseinheit: ..... 1 Stück

### Object-Federinnendrücker mit Unterschild

21.831.101	EV1
21.831.102	braun-metallic
21.831.103	weiß
21.831.108	Inoxal

### Object-Federaußendrücker mit Unterschild

21.831.201	EV1
21.831.202	braun-metallic
21.831.203	weiß
21.831.208	Inoxal

### Object-Abdeckschild PZ, 35 mm

21.830.201	EV1
21.830.202	braun-metallic
21.830.203	weiß
21.830.208	Inoxal

### Object-Abdeckschild PZ, 45 mm

21.830.301	EV1
21.830.302	braun-metallic
21.830.303	weiß
21.830.308	Inoxal

12.400.115      Sicherungsschraube für Abdeckschild außen

### ■ Bestellbeispiel Drückergarnitur

Drücker innen / Drücker außen

- 1x Innendrücker
- 1x Außendrücker
- 2x Abdeckschild
- 1x Sicherungsschraube

Die Serien Colorplus, Classic-Art und Object sind beliebig miteinander kombinierbar.

2A

2B

2C

2D

2E

2F

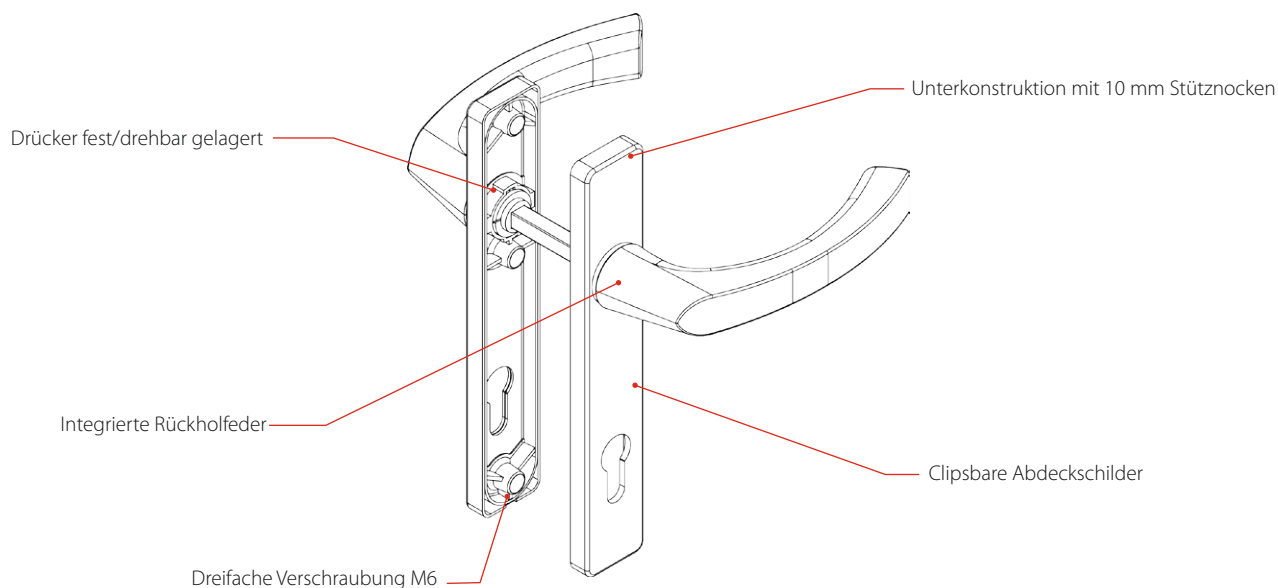
3

## Technische Eigenschaften

Die Coverline Garnituren sind aus Aluminium und Druckguß gefertigt und haben eine Schildbreite von 35 mm. Die Drücker sind fest/drehbar auf einer Druckguß-Unterkonstruktion mit 10 mm Stütznocken montiert, haben eine integrierte Rückholfeder und werden mit Abdeckschildern komplettiert. Die dreifache Verschraubung M6 ist auf die Schlossmaße abgestimmt und von innen und außen verdeckt. Die Garnituren sind links und rechts verwendbar. Die Befestigungssets mit drei M6 Schrauben und einem 8 mm Vierkant sind separat zu bestellen.

Die Colorplus Garnituren für Aluminiumtüren sind aus Aluminium gefertigt und haben eine Schildbreite von 35 mm. Die Drücker sind fest/drehbar auf einem Aluminiumschild montiert und haben eine integrierte Rückholfeder. Die dreifache Verschraubung M6 ist auf die Schlossmaße abgestimmt und von außen verdeckt. Die Garnituren sind links und rechts verwendbar. Die Befestigungssets mit drei M6 Schrauben und einem 8 mm Vierkant sind separat zu bestellen.

Technisch einwandfreien Sitz und Funktion der Drückergarnitur erreichen Sie mittels der Schüring Garnitur-Bohrlehre, Seite 2-A-0840.



2A

2B

2C

2D

2E

2F

3

## Oberflächen

Bei den Oberflächen haben Sie die Wahl zwischen pulverbeschichteten RAL Farbtönen, Standard weiß RAL 9016 und braun ähnlich RAL 8019 oder den metallisch hochwertigen Eloxalfarbtönen EV1 und Inoxal, einem Edelstahl-Look.



Weiß



Braun



EV1



Inoxal



### CoverLine

Die moderne Drückerserie mit klarem Design, geschwungenem Drücker und eckigem Schild.



### CP Aluminium

Die ergonomische, ansprechende Drückerserie mit rundem, gekröpftem Drücker und rundem Schild.

- Werkstoffe: Aluminium, Druckguss
- Drücker fest/drehbar gelagert mit Rückholfeder
- Beidseitig verdeckte, durchgängige M6 Verschraubung, 3-fach
- Links und rechts verwendbar
- Befestigungssets mit drei M6 Schrauben und 8 mm Vierkant sind separat zu bestellen

Breite: ..... **35 mm**  
 Länge: ..... 210 mm  
 Stärke: ..... 10 mm  
 Entfernung: ..... 92 mm  
 Vierkant: ..... 8 mm  
 Verschraubung: ..... **dreifach**  
 Verpackungseinheit: ..... 1 Stück



#### Drücker garnitur - Drücker innen / Drücker außen

Garnitur innen + außen		Halbgarnitur Drücker innen	Halbgarnitur Drücker außen
28.640.10	EV1	28.040.01	28.140.01
28.640.20	braun	28.040.02	28.140.02
28.640.30	weiß	28.040.03	28.140.03
28.640.40	Inoxal	28.040.04	28.140.04



#### Drücker garnitur - Drücker innen / Rollladendrücker außen

Garnitur innen + außen		Halbgarnitur Drücker innen	Halbgarnitur Rollladendrücker außen
28.640.11	EV1	28.040.01	28.140.11
28.640.21	braun	28.040.02	28.140.21
28.640.31	weiß	28.040.03	28.140.31
28.64.041	Inoxal	28.040.04	28.140.41



#### Drücker garnitur - Drücker innen / Handhabe außen

Garnitur innen + außen		Halbgarnitur Drücker innen	Halbgarnitur Handhabe außen
28.640.15	EV1	28.040.01	28.145.01
28.640.25	braun	28.040.02	28.145.02
28.640.35	weiß	28.040.03	28.145.03
28.640.45	Inoxal	28.040.04	28.145.04

Gebrauchsmusterschutz  
 PATENT angemeldet



2A

2B

2C

2D

2E

2F

3



- Werkstoffe: Aluminium, Edelstahl
- Drücker „festdrehbar“ auf Langschild montiert
- Dreifach Verschraubung auf Schlossmaße abgestimmt und von außen verdeckt
- Links und rechts verwendbar
- Integrierter nicht sichtbarer Rückholmechanismus, der den Drücker immer wieder in die waagerechte Griffstellung zurückholt
- Durch ihre ergonomische Form hervorragend für den kombinierten Einsatz in Kunststoff sowie Aluminiumtüren geeignet

Breite: ..... **35 mm**  
 Länge: ..... 218 mm  
 Stärke: ..... 10 mm  
 Entfernung: ..... 92 mm  
 Vierkant: ..... 8 mm  
 Verschraubung: ..... **dreifach**  
 Verpackungseinheit: ..... 1 Stück

### Drückergarnitur - Drücker innen / Drücker außen

Garnitur innen + außen		Halbgarnitur Drücker innen	Halbgarnitur Drücker außen
21.626.10	EV1	21.026.10	21.126.10
21.626.20	braun, metallic	21.026.20	21.126.20
21.626.30	weiß RAL 9016	21.026.30	21.126.30
21.626.90	Edelstahl	21.026.90	21.126.90

2A

2B

2C

2D

2E

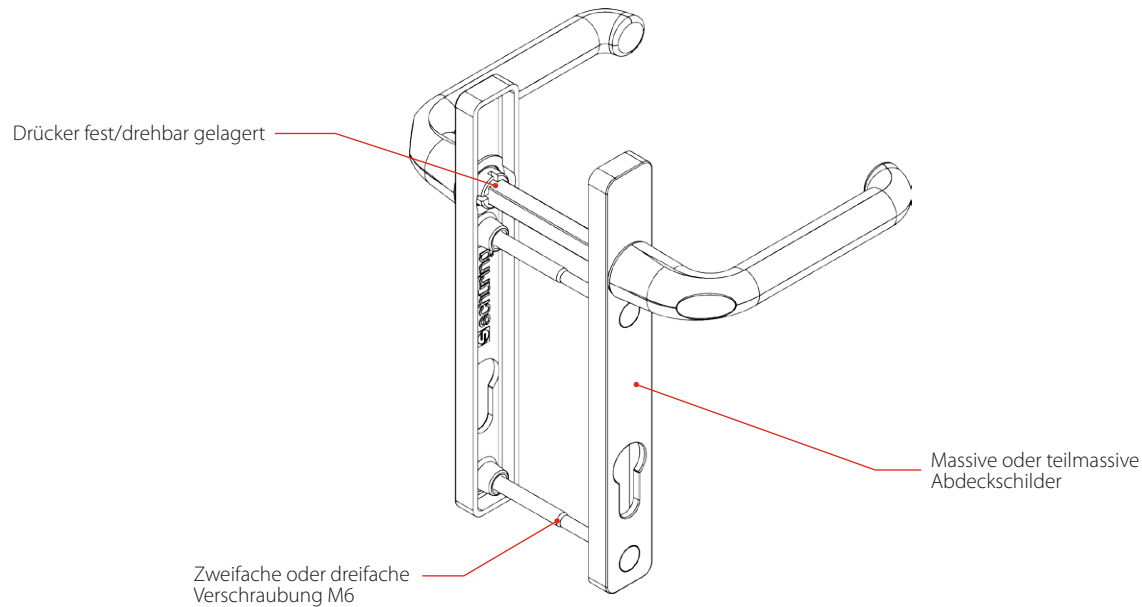
2F

3

## Technische Eigenschaften

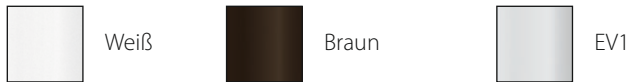
Die MTS, CP, FT und CL Standardgarnituren sind aus Aluminium gefertigt und haben eine Schildbreite von 25 oder 33 mm. Die Drücker sind fest/drehbar auf den Aluminiumschildern montiert. Die dreifache Verschraubung M6 ist auf die Schlossmaße abgestimmt und von außen verdeckt. Die Garnituren sind links und rechts verwendbar. Die Befestigungssets mit drei M6 Schrauben und einem 8 mm Vierkant sind separat zu bestellen.

Technisch einwandfreien Sitz und Funktion der Drückergarnitur erreichen Sie mittels der Schüring Garnitur-Bohrlehre, Seite 2-A-0840.



## Oberflächen

Bei den Oberflächen haben Sie die Wahl zwischen pulverbeschichteten RAL-Farbtönen, Standard weiß RAL 9016, braun ähnlich RAL 8019 oder dem metallisch hochwertigen Eloxal-Farbtön EV1.



## Varianten

Die Standardgarnituren gibt es in vier unterschiedlichen Modellen.



**MTS**

25 mm - Verschraubung 2-fach  
33 mm - Verschraubung 3-fach



**CP**

25 mm - Verschraubung 3-fach



**FT**

25 mm - Verschraubung 3-fach



**CL**

25 mm - Verschraubung 2-fach  
33 mm - Verschraubung 3-fach

2A

2B

2C

2D

2E

2F

3

- Werkstoffe: Aluminium
- Drücker „festdrehbar“ auf Langschild montiert
- Zweifach Verschraubung auf Schlossmaße abgestimmt und von außen verdeckt
- Links und rechts verwendbar

Breite: ..... **25 mm**  
 Länge: ..... 195 mm  
 Stärke: ..... 10 mm  
 Entfernung: ..... 92 mm  
 Vierkant: ..... 8 mm  
 Verschraubung: ..... **zweifach**  
 Verpackungseinheit: ..... 5 Stück



### Drückergarnitur - Drücker innen / Drücker außen

Garnitur innen + außen		Halbgarnitur Drücker innen	Halbgarnitur Drücker außen
21.651.10	EV1	21.051.10	21.151.10
21.651.20	braun	21.051.20	21.151.20
21.651.30	weiß	21.051.30	21.151.30

### Drückergarnitur - Drücker innen / Rollladendrücker außen

Garnitur innen + außen		Halbgarnitur Drücker innen	Halbgarnitur Rollladendrücker außen
21.651.11	EV1	21.051.10	21.151.11
21.651.21	braun	21.051.20	21.151.21
21.651.31	weiß	21.051.30	21.151.31

- Bauhöhe Rollladendrücker außen 25 mm

### Drückergarnitur - Drücker innen / Handhabe außen

Garnitur innen + außen		Halbgarnitur Drücker innen	Halbgarnitur Handhabe außen
21.651.15	EV1	21.051.10	21.151.15
21.651.25	braun	21.051.20	21.151.25
21.651.35	weiß	21.051.30	21.151.35

### Lagerkapsel zur Drückergarnitur

15.000.00      25 mm

Gebrauchsmusterschutz  
 PATENT angemeldet



2A

2B

2C

2D

2E

2F

3

- Werkstoffe: Aluminium
- Drücker „festdrehbar“ auf Langschild montiert
- Dreifach Verschraubung auf Schlossmaße abgestimmt und von außen verdeckt
- Links und rechts verwendbar

Breite: ..... **33 mm**  
 Länge: ..... 210 mm  
 Stärke: ..... 10 mm  
 Entfernung: ..... 92 mm  
 Vierkant: ..... 8 mm  
 Verschraubung: ..... **dreifach**  
 Verpackungseinheit: ..... 5 Stück



### Drückergarnitur Drücker innen / Drücker außen

Garnitur innen + außen		Halbgarnitur Drücker innen	Halbgarnitur Drücker außen
21.623.10	EV1	21.023.10	21.123.01
21.623.20	braun	21.023.20	21.123.02
21.623.30	weiß	21.023.30	21.123.03

### Rolladengarnitur - Drücker innen / Rollladendrücker außen

Garnitur innen + außen		Halbgarnitur Drücker innen	Halbgarnitur Rollladendrücker außen
21.623.11	EV1	21.023.10	21.123.11
21.623.21	braun	21.023.20	21.123.21
21.623.31	weiß	21.023.30	21.123.31

- Bauhöhe Rollladendrücker außen 25 mm

### Drückergarnitur Drücker innen / Handhabe außen

Garnitur innen + außen		Halbgarnitur Drücker innen	Halbgarnitur Handhabe außen
21.623.15	EV1	21.023.10	21.123.15
21.623.25	braun	21.023.20	21.123.25
21.623.35	weiß	21.023.30	21.123.35

2A

2B

2C

2D

2E

2F

3





- Werkstoffe: Aluminium
- Drücker „festdrehbar“ auf Gusslangschild montiert
- Dreifach Verschraubung auf Schlossmaße abgestimmt und von außen verdeckt
- Farbige Schraubabdeckung
- Lagerung ist vorbereitet zur Aufnahme der Schüring Lagerkapsel zur präzisen Führung und zum Toleranzausgleich
- Links und rechts verwendbar

Breite: ..... **25 mm**  
 Länge: ..... 208 mm  
 Stärke: ..... 10 mm  
 Entfernung: ..... 92 mm  
 Vierkant: ..... 8 mm  
 Verschraubung: ..... **dreifach**  
 Verpackungseinheit: ..... 1 Stück

### Drückergarnitur - Drücker innen / Drücker außen

Garnitur innen + außen		Halbgarnitur Drücker innen	Halbgarnitur Drücker außen
21.670.30	weiß	21.070.30	21.170.30
21.670.20	braun	21.070.20	21.170.20
	Inoxal	21.070.308	21.170.308

### Drückergarnitur - Drücker innen / Rollladendrücker außen

Garnitur innen + außen		Halbgarnitur Drücker innen	Halbgarnitur Rollladendrücker außen
21.670.31	weiß	21.070.30	21.170.31
21.670.21	braun	21.070.20	21.170.21
	Inoxal	21.070.308	21.170.318

- Bauhöhe Rollladendrücker außen 25 mm

### Lagerkapsel zur Drückergarnitur

15.000.00	25 mm
-----------	-------

Gebrauchsmusterschutz  
 PATENT angemeldet



2A

2B

2C

2D

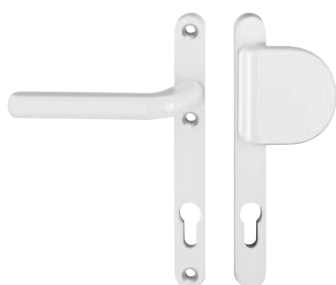
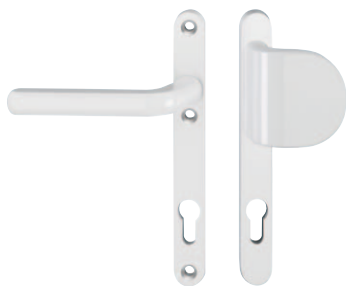
2E

2F

3

- Werkstoffe: Aluminium
- Drücker „festdrehbar“ auf Gusslangschild montiert
- Dreifach Verschraubung auf Schlossmaße abgestimmt und von außen verdeckt
- Farbige Schraubabdeckung
- Lagerung ist vorbereitet zur Aufnahme der Schüring Lagerkapsel zur präzisen Führung und zum Toleranzausgleich
- Links und rechts verwendbar

Breite: ..... **25 mm**  
 Länge: ..... 208 mm  
 Stärke: ..... 10 mm  
 Entfernung: ..... 92 mm  
 Vierkant: ..... 8 mm  
 Verschraubung: ..... **dreifach**  
 Verpackungseinheit: ..... 1 Stück



### Drückergriffgarnitur - Drücker innen / Handhabe außen

Garnitur innen + außen		Halbgarnitur Drücker innen	Halbgarnitur Handhabe außen
21.670.35	weiß	21.070.30	21.170.36 Handhabe 21.170.35 Langschild 43.016.01 Schraube
21.670.25	braun	21.070.20	21.170.26 Handhabe 21.170.25 Langschild 43.016.01 Schraube
	Inoxal	21.070.308	21.170.368 Handhabe 21.170.358 Langschild 43.016.01 Schraube

### Drückergarnitur - Drücker innen / Rollladenhandhabe außen

Garnitur innen + außen		Halbgarnitur Drücker innen	Halbgarnitur Handhabe außen
21.670.32	weiß	21.070.30	21.170.37 Handhabe 21.170.35 Langschild 43.016.01 Schraube
21.670.22	braun	21.070.20	21.170.27 Handhabe 21.170.25 Langschild 43.016.01 Schraube
	Inoxal	21.070.308	21.170.378 Handhabe 21.170.358 Langschild 43.016.01 Schraube

- Bauhöhe Rollladendrücker außen 25 mm

### Lagerkapsel zur Drückergarnitur

15.000.00      25 mm

Gebrauchsmusterschutz  
PATENT angemeldet



2A

2B

2C

2D

2E

2F

3



- Werkstoffe: Aluminium
- Drücker „festdrehbar“ auf Langschild montiert
- Dreifach Verschraubung auf Schlossmaße abgestimmt und von außen verdeckt

Breite: ..... **25 mm**  
 Länge: ..... 205 mm  
 Stärke: ..... 10 mm  
 Entfernung: ..... 92 mm  
 Vierkant: ..... 8 mm  
 Verschraubung: ..... **dreifach**  
 Verpackungseinheit: ..... 1 Stück

### Drückergarnitur - Drücker innen / Drücker außen

Garnitur innen + außen		Halbgarnitur Drücker innen	Halbgarnitur Drücker außen
15.621.01	EV1	15.021.01	15.121.01
15.621.02	braun	15.021.02	15.121.02
15.621.03	weiß	15.021.03	15.121.03

### Drückergarnitur - Drücker innen / Rollladendrücker außen

Garnitur innen + außen		Halbgarnitur Drücker innen	Halbgarnitur Rollladendrücker außen
15.621.11	EV1	15.021.01	15.121.11
15.621.12	braun	15.021.02	15.121.12
15.621.13	weiß	15.021.03	15.121.13

■ Bauhöhe Rollladendrücker außen 25 mm

### Drückergarnitur - Drücker innen / Handhabe außen

Garnitur innen + außen		Halbgarnitur Drücker innen	Halbgarnitur Handhabe außen	
15.622.01	EV1	15.021.01	15.122.11	Handhabe
			15.122.01	Langschild
			43.016.01	Schraube
15.622.02	braun	15.021.02	15.122.12	Handhabe
			15.122.02	Langschild
			43.016.01	Schraube
15.622.03	weiß	15.021.03	15.122.13	Handhabe
			15.122.03	Langschild
			43.016.01	Schraube

### Lagerkapsel zur Drückergarnitur

15.000.00	25 mm
-----------	-------

Gebrauchsmusterschutz  
 PATENT angemeldet



2A

2B

2C

2D

2E

2F

3



- Werkstoffe: Aluminium
- Drücker „festdrehbar“ auf Langschild montiert
- Zweifach Verschraubung auf Schlossmaße abgestimmt und von außen verdeckt
- Lagerung ist vorbereitet zur Aufnahme der Schüring Lagerkapsel zur präzisen Führung und zum Toleranzausgleich
- Links und rechts verwendbar

Breite: ..... **25 mm**  
 Länge: ..... 195 mm  
 Stärke: ..... 10 mm  
 Entfernung: ..... 92 mm  
 Vierkant: ..... 8 mm  
 Verschraubung: ..... **zweifach**  
 Verpackungseinheit: ..... 1 Stück

### Drückergarnitur - Drücker innen / Drücker außen

Garnitur innen + außen		Halbgarnitur Drücker innen	Halbgarnitur Drücker außen
28.620.10	EV1	28.020.01	28.120.01
28.620.20	braun	28.020.02	28.120.02
28.620.30	weiß	28.020.03	28.120.03

### Drückergarnitur - Drücker innen / Rollladendrücker außen

Garnitur innen + außen		Halbgarnitur Drücker innen	Halbgarnitur Rollladendrücker außen
28.620.11	EV1	28.020.01	28.120.11
28.620.21	braun	28.020.02	28.120.21
28.620.31	weiß	28.020.03	28.120.31

- Bauhöhe Rollladendrücker außen 25 mm

### Drückergarnitur - Drücker innen / Handhabe außen

Garnitur innen + außen		Halbgarnitur Drücker innen	Halbgarnitur Handhabe außen
28.620.15	EV1	28.020.01	28.125.01
28.620.25	braun	28.020.02	28.125.02
28.620.35	weiß	28.020.03	28.125.03

### Lagerkapsel zur Drückergarnitur

15.000.00      25 mm

Gebrauchsmusterschutz  
 PATENT angemeldet



2A

2B

2C

2D

2E

2F

3



- Werkstoffe: Aluminium
- Drücker „festdrehbar“ auf Langschild montiert
- Dreifach Verschraubung auf Schlossmaße abgestimmt und von außen verdeckt
- Links und rechts verwendbar

Breite: ..... **33 mm**  
 Länge: ..... 210 mm  
 Stärke: ..... 10 mm  
 Entfernung: ..... 92 mm  
 Vierkant: ..... 8 mm  
 Verschraubung: ..... **dreifach**  
 Verpackungseinheit: ..... 1 Stück

### Drückergarnitur - Drücker innen / Drücker außen

Garnitur innen + außen		Halbgarnitur Drücker innen	Halbgarnitur Drücker außen
28.630.10	EV1	28.030.01	28.130.01
28.630.20	braun	28.030.02	28.130.02
28.630.30	weiß	28.030.03	28.130.03

### Drückergarnitur - Drücker innen / Rollladendrücker außen

Garnitur innen + außen		Halbgarnitur Drücker innen	Halbgarnitur Rollladendrücker außen
28.630.11	EV1	28.030.01	28.130.11
28.630.21	braun	28.030.02	28.130.21
28.630.31	weiß	28.030.03	28.130.31

- Bauhöhe Rollladendrücker außen 25 mm

### Drückergarnitur - Drücker innen / Handhabe außen

Garnitur innen + außen		Halbgarnitur Drücker innen	Halbgarnitur Handhabe außen
28.630.15	EV1	28.030.01	28.135.01
28.630.25	braun	28.030.02	28.135.02
28.630.35	weiß	28.030.03	28.135.03

2A

2B

2C

2D

2E

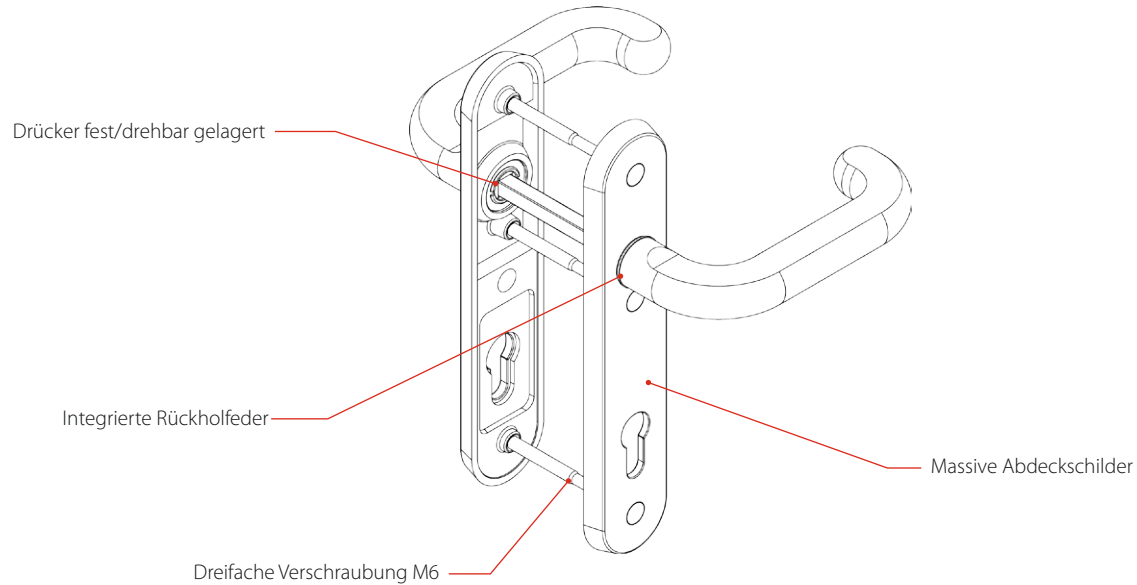
2F

3

### Technische Eigenschaften

Die Colorplus Garnituren sind aus Edelstahl gefertigt und haben eine Schildbreite von 45 mm. Die Drücker sind fest/drehbar auf einem Edelstahlschild montiert und haben eine integrierte Rückholfeder. Die dreifache Verschraubung M6 ist auf die Schlossmaße abgestimmt und von außen verdeckt. Die Garnituren sind links und rechts verwendbar. Die Befestigungssets mit drei M6 Schrauben und einem 8 mm Vierkant sind separat zu bestellen.

Technisch einwandfreien Sitz und Funktion der Drücker garnitur erreichen Sie mittels der Schüring Garnitur-Bohrlehre, Seite 2-A-0840.



Alle Edelstahl-Drücker, -Griffe und -Griffstangen sind aus hochwertigem Edelstahl gefertigt und besitzen eine ansprechende matte Bürstung.

2A

2B

2C

2D

2E

2F

3

- Werkstoff: Edelstahl
- Drücker fest/drehbar gelagert mit Rückholfeder
- Einseitig verdeckte, durchgängige M6-Verschraubung, 3-fach
- Links und rechts verwendbar
- Außenhandhaben auf massiven Schildern verschraubt
- Befestigungsset mit drei M6 Schrauben und 8 mm Vierkant sind separat zu bestellen

Breite: ..... **35 mm**  
 Länge: ..... 228 mm  
 Stärke: ..... 10 mm  
 Entfernung: ..... 92 mm  
 Vierkant: ..... 8 mm  
 Verschraubung: ..... **dreifach**  
 Verpackungseinheit: ..... 1 Stück



### Drückergarnitur - Drücker innen / Drücker außen

Garnitur innen + außen		Halbgarnitur Drücker innen	Halbgarnitur Drücker außen
21.672.92	Edelstahl	21.072.92	21.172.92



### Drückergarnitur - Drücker innen / Handhabe außen

Garnitur innen + außen		Halbgarnitur Drücker innen	Halbgarnitur Handhabe außen
21.672.95	Edelstahl	21.072.92	21.172.95



### Drückergarnitur - Drücker innen / Ringgriff außen

Garnitur innen + außen		Halbgarnitur Drücker innen	Halbgarnitur Ringgriff außen
21.674.92	Edelstahl	21.072.92	21.174.92

2A

2B

2C

2D

2E

2F

3

- Werkstoff: Edelstahl
- Drücker fest/drehbar gelagert mit Rückholfeder
- Einseitig verdeckte, durchgängige M6-Verschraubung, 3-fach
- Links und rechts verwendbar
- Außenhandhaben auf massiven Schildern verschraubt
- Befestigungsset mit drei M6 Schrauben und 8 mm Vierkant sind separat zu bestellen

Breite: ..... **45 mm**  
 Länge: ..... 228 mm  
 Stärke: ..... 10 mm  
 Entfernung: ..... 92 mm  
 Vierkant: ..... 8 mm  
 Verschraubung: ..... **dreifach**  
 Verpackungseinheit: ..... 1 Stück



### Drückergarnitur - Drücker innen / Drücker außen

Garnitur innen + außen		Halbgarnitur Drücker innen	Halbgarnitur Drücker außen
21.671.92	Edelstahl	21.071.92	21.171.92



### Drückergarnitur - Drücker innen / Handhabe außen

Garnitur innen + außen		Halbgarnitur Drücker innen	Halbgarnitur Handhabe außen
21.671.95	Edelstahl	21.071.92	21.171.95



### Drückergarnitur - Drücker innen / Ringgriff außen

Garnitur innen + außen		Halbgarnitur Drücker innen	Halbgarnitur Ringgriff außen
21.673.92	Edelstahl	21.071.92	21.173.92

2A

2B

2C

2D

2E

2F

3



- Werkstoff: Edelstahl
- Drücker fest/drehbar gelagert mit Rückholfeder
- Einseitig verdeckte, durchgängige M6-Verschraubung, 3-fach
- Links und rechts verwendbar
- Außenhandhaben auf massiven Schildern verschraubt
- Befestigungsset mit drei M6 Schrauben und 8 mm Vierkant sind wseparat zu bestellen

Breite: ..... **45 mm**  
 Länge: ..... 228 mm  
 Stärke: ..... 10 mm  
 Entfernung: ..... 92 mm  
 Vierkant: ..... 8 mm  
 Verschraubung: ..... **dreifach**  
 Verpackungseinheit: ..... 1 Stück



### Drückergarnitur - Drücker innen / Bügelgriff außen

Garnitur innen + außen		Halbgarnitur Drücker innen	Halbgarnitur Bügelgriff außen
21.673.97	Edelstahl	21.071.92	21.177.91

### Drückergarnitur - beidseitig Bügelgriff

Garnitur innen + außen		Halbgarnitur Bügelgriff innen	Halbgarnitur Bügelgriff außen
21.673.91	Edelstahl	21.177.92	21.177.91

### Drückergarnitur - Drücker innen / Winkelgriff außen

Garnitur innen + außen		Halbgarnitur Drücker innen	Halbgarnitur Winkelgriff außen
21.673.96	Edelstahl	21.071.92	21.177.93

### Drückergarnitur - beidseitig Winkelgriff

Garnitur innen + außen		Halbgarnitur Winkelgriff innen	Halbgarnitur Winkelgriff außen
21.673.95	Edelstahl	21.177.94	21.177.93

2A

2B

2C

2D

2E

2F

3

- Werkstoff: Edelstahl
- Drücker fest/drehbar gelagert mit Rückholfeder
- Einseitig verdeckte, durchgängige M6-Verschraubung, 3-fach
- Links und rechts verwendbar
- Außenhandhaben auf massiven Schildern verschraubt
- Befestigungsset mit drei M6 Schrauben und 8 mm Vierkant sind separat zu bestellen

Breite: ..... **45 mm**  
 Länge: ..... 228 mm  
 Stärke: ..... 10 mm  
 Entfernung: ..... 92 mm  
 Vierkant: ..... 8 mm  
 Verschraubung: ..... **dreifach**  
 Verpackungseinheit: ..... 1 Stück



### Drückergarnitur - Drücker innen / Bogengriff außen

Garnitur innen + außen		Halbgarnitur Drücker innen	Halbgarnitur Bogengriff außen
21.673.94	Edelstahl	21.071.92	21.177.95

### Drückergarnitur - beidseitig Bogengriff

Garnitur innen + außen		Halbgarnitur Bogengriff innen	Halbgarnitur Bogengriff außen
21.673.93	Edelstahl	21.177.96	21.177.95

2A

2B

2C

2D

2E

2F

3



- Werkstoff: Edelstahl
- Griffstange ist auf Langschild montiert
- Dreifach Verschraubung von außen verdeckt
- Bei zweiseitiger Verwendung, sind entweder Verschlüsse mit Rollenfalle oder E-Öffner mit Tagesentriegelung zu verwenden

Breite: ..... **45 mm**  
 Länge: ..... 380 mm  
 Stärke: ..... 10 mm  
 Entfernung: ..... 92 mm  
 Vierkant: ..... 8 mm  
 Verschraubung: ..... **dreifach**  
 Verpackungseinheit: ..... 1 Stück

### Griffstange gebogen - Drücker innen / Griffstange außen

Garnitur  
innen + außen

21.675.90      Edelstahl



### Griffstange gebogen - Beidseitig Griffstange

Garnitur  
innen + außen

21.675.91      Edelstahl



### Griffstange

- Ovale Rosette außen
- Edelstahl-Drücker innen

Breite: ..... **45 mm**  
 Länge: ..... 760 mm  
 Stärke: ..... 10 mm  
 Entfernung: ..... 92 mm  
 Vierkant: ..... 8 mm  
 Ø Griff: ..... 27 mm  
 Ø Stütze: ..... 25 mm  
 Verschraubung: ..... **dreifach**  
 Verpackungseinheit: ..... 1 Stück

### Griffstange - Drücker innen / Griffstange außen

Garnitur  
innen + außen

21.676.90      Edelstahl

2A

2B

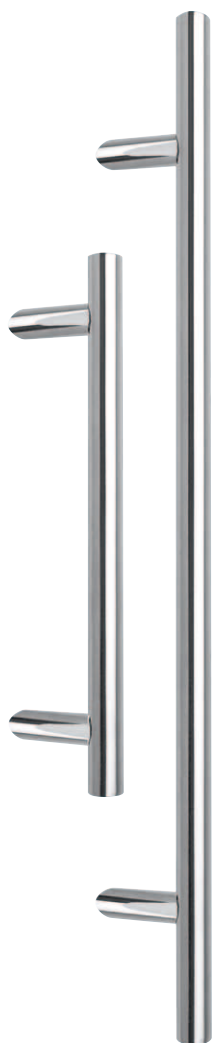
2C

2D

2E

2F

3



- Perfekt in der Technik
- Modern im Design

Breite: ..... **70 mm**  
 Tiefe: ..... 80 mm  
 Durchmesser: ..... 30 mm  
 Verpackungseinheit: ..... 1 Stück

### Griffstange

	Länge	Bohrabstand	
21.153.01	300 mm	100 mm	schräge Griffstützen
21.153.02	330 mm	210 mm	schräge Griffstützen
21.153.03	350 mm	210 mm	schräge Griffstützen
21.153.24	400 mm	210 mm	schräge Griffstützen
21.153.04	400 mm	300 mm	schräge Griffstützen
21.153.05	500 mm	300 mm	schräge Griffstützen
21.153.06	600 mm	400 mm	schräge Griffstützen
21.153.07	800 mm	600 mm	schräge Griffstützen
21.153.08	1.000 mm	700 mm	schräge Griffstützen*
21.153.09	1.200 mm	900 mm	schräge Griffstützen*
21.153.10	1.400 mm	1.200 mm	schräge Griffstützen*
21.153.11	1.600 mm	1.400 mm	schräge Griffstützen*
21.153.12	1.800 mm	1.600 mm	schräge Griffstützen
21.153.13	2.000 mm	1.800 mm	schräge Griffstützen
21.153.021	330 mm	210 mm	gerade Griffstützen*
21.153.041	400 mm	300 mm	gerade Griffstützen*
21.153.061	600 mm	400 mm	gerade Griffstützen*
21.153.081	1.000 mm	800 mm	gerade Griffstützen*
21.153.121	1.800 mm	1.600 mm	gerade Griffstützen*
21.153.131	2.000 mm	1.800 mm	gerade Griffstützen*

■ Alle Griffstangen sind inklusive Innenadapter (für Befestigungsset 5).

### Befestigungsset für Griffstangen

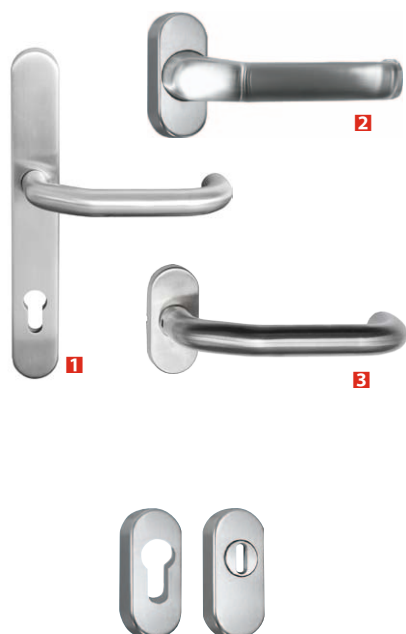
einseitige Befestigung	Verpackungseinheit: ..... 1 Set
21.152.96 Befestigungsset <b>1</b>	2 Schrauben 48 mm
21.152.97 Befestigungsset <b>2</b>	1 Schraube 48 mm, 1 Schraube 30 mm für die Montage im Bereich des Schlosskastens
21.152.95 Befestigungsset <b>5</b>	2 Schrauben 6,3 x 45 mm für Griffstangen 330 mm bis 1.200 mm**

### Innendrücker für Griffstangen

	Verpackungseinheit: ..... 1 Stück
21.152.50 <b>1</b> Innendrücker gekröpft, auf Langschild 35 mm, verdeckte Verschraubung, mit Rückholfeder, Edelstahl	
21.652.90 <b>2</b> Innendrücker gekröpft, auf ovaler Rosette, Edelstahl, mit 2 St. KS Dübeln	
21.152.55 <b>3</b> Innendrücker auf ovaler Rosette, verdeckte Verschraubung, mit Rückholfeder, Edelstahl	

### PZ-Rosette, Edelstahl

	Verpackungseinheit: ..... 1 Stück
21.117.90 PZ-Rosette, Höhe 6,0 mm	
21.117.92 PZ-Rosette, Höhe 9,3 mm, oval	
23.000.39 PZ-Schutzrosette mit Kernziehschutz, Höhe 11,5 mm, oval	
21.017.92 PZ-Rosette innen, rund	
21.018.92 PZ-Rosette außen, rund	



2A

2B

2C

2D

2E

2F

3

\* auf Anfrage.

\*\* empfohlene Befestigung.



- Edelstahl-Griffstange aus Rundrohr, mit Dämmerungssensor
  - Isolierung zwischen Griffstange und Konsole, sowie zwischen Konsole und Tür
  - 5 eingebaute LEDs zur Beleuchtung des Türschlosses
  - LEDs leuchten bei Berührung der Griffstützen ca. 20 Sek.
  - Energieversorgung 6 Lithium Batterien 3,6 V AA (sind im Lieferumfang erhalten, Lebensdauer ca. 2 Jahre)
  - CE geprüft
  - ESD Schutz
  - mit einseitiger Befestigung
- Länge: ..... 350 mm  
 Bohrabstand: ..... 200 mm  
 Rundrohr Ø: ..... 33,7 mm  
 Stützen: ..... 45°  
 ■ Verpackungseinheit: ..... 1 Stück

21.153.050	LED-Star, Länge 350 mm, Bohrabstand 200 mm, DIN links
21.153.051	LED-Star, Länge 350 mm, Bohrabstand 200 mm, DIN rechts
21.152.992	Befestigung Torx-Adapter M8 x 45 mm selbstschneidend (Set = 2 Stück)



**Innendrücker für Griffstangen** Verpackungseinheit: ..... 1 Stück

21.152.50	<b>1</b> Innendrücker gekröpft, auf Langschild 35 mm, verdeckte Verschraubung, mit Rückholfeder, Edelstahl
21.652.90	<b>2</b> Innendrücker gekröpft, auf ovaler Rosette, Edelstahl, mit 2 St. KS Dübeln
21.152.55	<b>3</b> Innendrücker auf ovaler Rosette, verdeckte Verschraubung, mit Rückholfeder, Edelstahl



**PZ-Rosette, Edelstahl** Verpackungseinheit: ..... 1 Stück

21.117.90	PZ-Rosette, Höhe 6,0 mm
21.117.92	PZ-Rosette, Höhe 9,3 mm, oval
23.000.39	PZ-Schutzrosette mit Kernziehschutz, Höhe 11,5 mm, oval
21.017.92	PZ-Rosette innen, rund
21.018.92	PZ-Rosette außen, rund

2A

2B

2C

2D

2E

2F

3

\* auf Anfrage.

\*\* empfohlene Befestigung.



### Schieberosette einseitig

Verpackungseinheit: ..... 1 Stück

23.000.07	EV1
23.000.08	weiß
23.000.09	braun

### Schieberosette einseitig

Verpackungseinheit: ..... 1 Stück

23.000.21	Messing poliert
23.000.211	Messing poliert, PVD*

### Schutzrosette zweiseitig

Verpackungseinheit: ..... 1 Stück

23.000.11	Messing poliert
-----------	-----------------

### Abdeckrosette „Ovale“ einseitig

Verpackungseinheit: ..... 1 Stück

21.016.100	EV1
21.016.110	Classic-Art
21.016.200	braun metallic
21.016.300	weiß
23.000.10	Edelstahl

### Abdeckrosette „Rotondo“ innen

Verpackungseinheit: ..... 1 Stück

21.017.11	EV1, Classic-Art
21.017.20	braun metallic
21.017.30	weiß
21.017.41	Messing poliert
21.017.92	Edelstahl matt
21.017.308	Inoxal

### Abdeckrosette „Rotondo“ außen

Verpackungseinheit: ..... 1 Stück

21.018.20	braun metallic
21.018.30	weiß
21.018.92	Edelstahl matt
21.018.308	Inoxal

2A

2B

2C

2D

2E

2F

3



**Abdeckrosette**

Länge: ..... 75 mm  
 Breite: ..... 33 mm  
 Höhe: ..... 11,5 mm  
 Verpackungseinheit: ..... 1 und 10 Stück

23.000.31	EV1
23.000.32	braun
23.000.33	weiß
23.000.39	Edelstahl

**Abdeckrosette**

Länge: ..... 75 mm  
 Breite: ..... 33 mm  
 Höhe: ..... 14 mm  
 Verpackungseinheit: ..... 1 und 10 Stück

23.000.41	EV1*
23.000.42	braun*
23.000.43	weiß*
23.000.49	Edelstahl*

2A

2B

2C

2D

2E

2F

3

\* auf Anfrage.

**Sets für Drückergarnituren**

Verpackungseinheit: ..... 1 Stück

	Schrauben	Vierkant
43.510.01	3 x 72 mm	90 mm
43.510.02	3 x 72 mm	120 mm
43.510.03	3 x 72 mm	130 mm
43.511.01	3 x 80 mm	90 mm
43.511.02	3 x 80 mm	130 mm
43.512.01	3 x 85 mm	90 mm
43.512.02	3 x 85 mm	130 mm
43.513.01	3 x 90 mm	130 mm
43.513.02	3 x 90 mm	140 mm

**Sets für Wechselgarnituren**

Verpackungseinheit: ..... 1 Stück

	Schrauben	Vierkant
43.510.04	2 x 72 mm	100 mm
	1 x 90 mm	
43.511.03	2 x 80 mm	110 mm
	1 x 100 mm	
43.512.03	2 x 85 mm	110 mm
	1 x 100 mm	
43.513.03	2 x 90 mm	120 mm
	1 x 110 mm	

**Schrauben vernickelt, einzeln**

Verpackungseinheit: ..... 1 Stück

43.030.11	M6 x 30 mm
43.067.11	M6 x 67 mm
43.070.11	M6 x 70 mm
43.072.11	M6 x 72 mm
43.073.11	M6 x 73 mm
43.080.11	M6 x 80 mm
43.085.11	M6 x 85 mm
43.090.11	M6 x 90 mm
43.100.11	M6 x 100 mm
43.110.11	M6 x 110 mm

2A

2B

2C

2D

2E

2F

3



**Sets für Drückergarnituren**

Verpackungseinheit: ..... 1 Stück

	<b>Edelstahl-Schrauben</b>	<b>Vierkant</b>
43.560.01	3 x 75 mm	90 mm
43.560.02	3 x 75 mm	120 mm
43.560.03	3 x 75 mm	130 mm
43.563.01	3 x 90 mm	130 mm
43.563.02	3 x 90 mm	140 mm

**Sets für Wechselgarnituren**

Verpackungseinheit: ..... 1 Stück

	<b>Edelstahl-Schrauben</b>	<b>Vierkant</b>
43.560.04	2 x 75 mm 1 x 90 mm	100 mm

**Edelstahl-Schrauben, einzeln**

Verpackungseinheit: ..... 1 Stück

43.030.09	M6 x 30 mm
43.075.09	M6 x 75 mm
43.090.11	M6 x 90 mm

**2A****2B****2C****2D****2E****2F****3**

## Sets für Drückergarnituren

■ Weiß, EV1, Alu

Verpackungseinheit: ..... 1 Stück

	Schrauben vernickelt	Vierkant
43.520.01	3 x 75 mm	90 mm
43.520.11	2 x 75 mm	90 mm
43.520.02	3 x 75 mm	120 mm
43.520.12	2 x 75 mm	120 mm
43.520.03	3 x 75 mm	130 mm
43.520.13	2 x 75 mm	130 mm
43.521.01	3 x 80 mm	90 mm
43.521.11	2 x 80 mm	90 mm
43.521.02	3 x 80 mm	130 mm
43.521.12	2 x 80 mm	130 mm
43.522.01	3 x 85 mm	90 mm
43.522.11	2 x 85 mm	90 mm
43.522.02	3 x 85 mm	130 mm
43.522.12	2 x 85 mm	130 mm
43.523.01	3 x 90 mm	130 mm
43.523.11	2 x 90 mm	130 mm
43.523.02	3 x 90 mm	140 mm
43.523.12	2 x 90 mm	140 mm

## Sets für Wechselgarnituren

■ Weiß, EV1, Alu

Verpackungseinheit: ..... 1 Stück

	Schrauben vernickelt	Vierkant
43.520.04	2 x 75 mm 1 x 90 mm	100 mm
43.520.14	1 x 75 mm 1 x 90 mm	100 mm
43.521.03	2 x 80 mm 1 x 100 mm	110 mm
43.521.13	1 x 80 mm 1 x 100 mm	110 mm
43.522.03	2 x 85 mm 1 x 100 mm	110 mm
43.522.13	1 x 85 mm 1 x 100 mm	110 mm
43.523.03	2 x 90 mm 1 x 110 mm	120 mm
43.523.13	1 x 90 mm 1 x 110 mm	120 mm

2A

2B

2C

2D

2E

2F

3

#### Sets für Drückergarnituren

■ Messing

Verpackungseinheit: ..... 1 Stück

	Schrauben Messing	Vierkant
43.530.01	3 x 75 mm	90 mm
43.530.11	2 x 75 mm	120 mm
43.530.02	3 x 75 mm	130 mm
43.531.01	3 x 80 mm	90 mm
43.531.02	3 x 80 mm	130 mm
43.532.01	3 x 85 mm	90 mm
43.532.11	3 x 85 mm	130 mm
43.533.01	3 x 90 mm	130 mm
43.533.02	3 x 90 mm	140 mm

#### Sets für Wechselgarnituren

■ Messing

Verpackungseinheit: ..... 1 Stück

	Schrauben Messing	Vierkant
43.530.04	2 x 75 mm	100 mm
	1 x 90 mm	
43.531.03	2 x 80 mm	110 mm
	1 x 100 mm	
43.532.03	2 x 85 mm	110 mm
	1 x 100 mm	
43.533.03	2 x 90 mm	120 mm
	1 x 110 mm	

2A

2B

2C

2D

2E

2F

3

### Vierkantstift 8 mm

Verpackungseinheit: ..... 1 Stück

43.008.06	8 x	60 mm
43.008.07	8 x	70 mm
43.008.08	8 x	80 mm
43.008.09	8 x	90 mm
43.008.10	8 x	100 mm
43.008.11	8 x	110 mm
43.008.12	8 x	120 mm
43.008.13	8 x	130 mm
43.008.14	8 x	140 mm
43.008.15	8 x	150 mm
43.008.99	8 x	1.000 mm

### Vierkantstift 9 mm

Verpackungseinheit: ..... 1 Stück

43.009.10	9 x	100 mm
43.009.13	9 x	130 mm

### Vierkantstift 8/10/8 mm

Verpackungseinheit: ..... 1 Stück

43.008.17	8/10/8 x	110 mm
43.008.18	8/10/8 x	130 mm
43.008.21	8/10/	x 80 mm

### Aufsteckhülsen und Dübel

Verpackungseinheit: ..... 1 Stück

43.008.01	<b>1</b>	Aufsteckhülsen 8/10
43.008.02	<b>1</b>	Aufsteckhülsen 7/8
43.001.00	<b>2</b>	Dübel

### Colorplus Schrauben-Abdeckkappen

Verpackungseinheit: ..... 1 Stück

07.101.30	weiß
07.101.40	schwarz
07.101.50	rot
07.101.60	grün
07.101.70	gelb
07.101.80	blau



## 2A

## 2B

## 2C

## 2D

## 2E

## 2F

# 3

### Schrauben, vernickelt

■ für MTS, CoverLine, Object und Classic-Art

Verpackungseinheit: ..... 1 Stück

43.016.01	M6 x 16 mm
43.030.01	M6 x 30 mm
43.070.01	M6 x 70 mm
43.073.01	M6 x 73 mm
43.075.01	M6 x 75 mm
43.080.01	M6 x 80 mm
43.085.01	M6 x 85 mm
43.090.01	M6 x 90 mm
43.100.01	M6 x 100 mm
43.110.01	M6 x 110 mm

### Schrauben, Messing

■ für Classic-Art

Verpackungseinheit: ..... 1 Stück

43.016.04	M6 x 16 mm
43.030.04	M6 x 30 mm
43.070.04	M6 x 70 mm
43.075.04	M6 x 75 mm
43.080.04	M6 x 80 mm
43.085.04	M6 x 85 mm
43.090.04	M6 x 90 mm
43.100.04	M6 x 100 mm
43.110.04	M6 x 110 mm

## 2A

## 2B

## 2C

## 2D

## 2E

## 2F

# 3

## Technische Eigenschaften

Die MTR-ALP/APG Drückergarnituren sind aus Aluminium und Zink-Druckguss gefertigt und haben eine Schildbreite von 25, 32 oder 36 mm.

Die Drücker aus Aluminium sind fest/drehbar auf einer Zink-Druckguß Unterkonstruktion gelagert, haben bei den Innendrückern eine integrierte Rückholfeder und werden mit clipsbaren Abdeckkappen komplettiert.

Die dreifache Verschraubung M5 ist auf die Schlossmaße abgestimmt, von innen und außen verdeckt und hat einen Standard Schraubabstand von 216 mm. Die Garnituren sind links und rechts verwendbar.

Die Befestigungssets mit drei M5 Schrauben und einem 8 mm Vierkant liegen der Drückergarnitur bei.

Optional sind die Garnituren mit Außendrückern mit PZ-Schutzrosette verfügbar.

## Oberflächen

Bei den pulverbeschichteten Oberflächen haben Sie die Wahl zwischen diversen Standardfarben.



Verkehrsweiß  
RAL 9016



Graubraun  
RAL 8019



Silber



Cremeweiß  
RAL 9001



Titan



Satin



Profilzylinder-Schutzrosette, außen  
(optional)

## Varianten

Die Drückergarnituren sind in den Varianten Drücker/Drücker, Drücker/Handhabe, Drücker/Ringgriff, Drücker/Balkontürdrücker und Drücker innen lieferbar.



Drücker/Drücker



Drücker/Handhabe



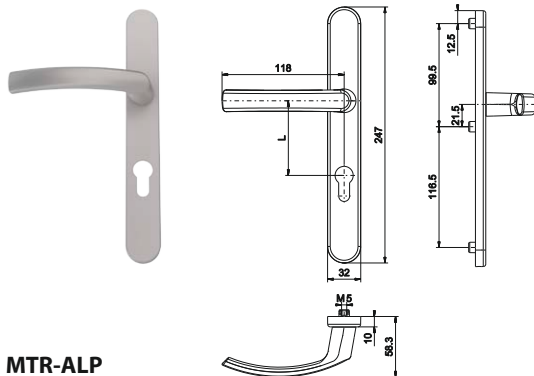
Drücker/Ringgriff



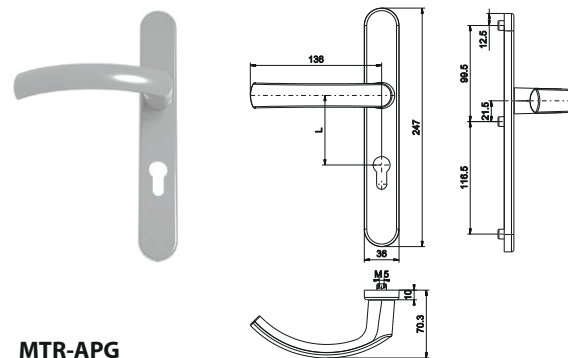
Drücker/Balkontürdrücker

## MTR-ALP / APG

Die Varianten ALP und APG unterscheiden sich durch das Drückermodell. ALP ist ein etwas kleineres Drückermodell, welches identisch zu den Schüring MTR-ALP Fenstergriffen ist. APG hat eine etwas größere Drückerform.



MTR-ALP



MTR-APG



### MTR-ALP-Drückergarnituren

- Werkstoffe: Aluminium
- Oberfläche: pulverbeschichtet
- Inkl. Vierkant und Schrauben

Verpackungseinheit: ..... 1 Stück

#### Schildbreite 25 mm

##### Türstärke 55-70 mm

22.810.203	Verkehrsweiß RAL 9016
22.810.202	Graubraun RAL 8019
22.810.201	Silber
22.810.209	Cremeweiß RAL 9001
22.810.210	Titan
22.810.207	Satin

##### Türstärke 71-86 mm

22.810.303	Verkehrsweiß RAL 9016
22.810.302	Graubraun RAL 8019
22.810.301	Silber
22.810.309	Cremeweiß RAL 9001
22.810.310	Titan
22.810.307	Satin



#### Schildbreite 32 mm

##### Türstärke 55-70 mm

22.820.203	Verkehrsweiß RAL 9016
22.820.202	Graubraun RAL 8019
22.820.201	Silber
22.820.209	Cremeweiß RAL 9001
22.820.210	Titan
22.820.207	Satin

##### Türstärke 71-86 mm

22.820.303	Verkehrsweiß RAL 9016
22.820.302	Graubraun RAL 8019
22.820.301	Silber
22.820.309	Cremeweiß RAL 9001
22.820.310	Titan
22.820.307	Satin

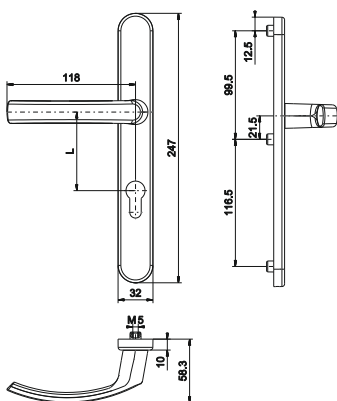
#### Schildbreite 36 mm

##### Türstärke 55-70 mm

22.830.203	Verkehrsweiß RAL 9016
22.830.202	Graubraun RAL 8019
22.830.201	Silber
22.830.209	Cremeweiß RAL 9001
22.830.210	Titan
22.830.207	Satin

##### Türstärke 71-86 mm

22.830.303	Verkehrsweiß RAL 9016
22.830.302	Graubraun RAL 8019
22.830.301	Silber
22.830.309	Cremeweiß RAL 9001
22.830.310	Titan
22.830.307	Satin





### MTR-ALP-Drückergarnituren

- Werkstoffe: Aluminium
- Oberfläche: pulverbeschichtet
- Inkl. Vierkant und Schrauben

Verpackungseinheit: ..... 1 Stück

#### Schildbreite 25 mm

##### Türstärke 55-70 mm

22.812.203	Verkehrsweiß RAL 9016
22.812.202	Graubraun RAL 8019
22.812.201	Silber
22.812.209	Cremeweiß RAL 9001
22.812.210	Titan
22.812.207	Satin

##### Türstärke 71-86 mm

22.812.303	Verkehrsweiß RAL 9016
22.812.302	Graubraun RAL 8019
22.812.301	Silber
22.812.309	Cremeweiß RAL 9001
22.812.310	Titan
22.812.307	Satin



#### Schildbreite 32 mm

##### Türstärke 55-70 mm

22.822.203	Verkehrsweiß RAL 9016
22.822.202	Graubraun RAL 8019
22.822.201	Silber
22.822.209	Cremeweiß RAL 9001
22.822.210	Titan
22.822.207	Satin

##### Türstärke 71-86 mm

22.822.303	Verkehrsweiß RAL 9016
22.822.302	Graubraun RAL 8019
22.822.301	Silber
22.822.309	Cremeweiß RAL 9001
22.822.310	Titan
22.822.307	Satin

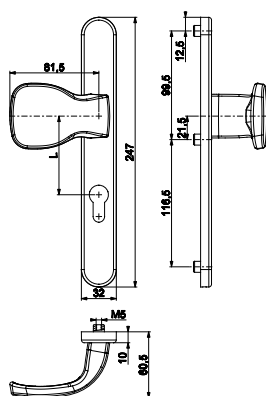
#### Schildbreite 36 mm

##### Türstärke 55-70 mm

22.832.203	Verkehrsweiß RAL 9016
22.832.202	Graubraun RAL 8019
22.832.201	Silber
22.832.209	Cremeweiß RAL 9001
22.832.210	Titan
22.832.207	Satin

##### Türstärke 71-86 mm

22.832.303	Verkehrsweiß RAL 9016
22.832.302	Graubraun RAL 8019
22.832.301	Silber
22.832.309	Cremeweiß RAL 9001
22.832.310	Titan
22.832.307	Satin







### MTR-ALP-Drückergarnituren

- Werkstoffe: Aluminium
- Oberfläche: pulverbeschichtet
- Inkl. Vierkant und Schrauben

Verpackungseinheit: ..... 1 Stück

#### Schildbreite 25 mm

##### Türstärke 55-70 mm

22.813.203	Verkehrsweiß RAL 9016
22.813.202	Graubraun RAL 8019
22.813.201	Silber
22.813.209	Cremeweiß RAL 9001
22.813.210	Titan
22.813.207	Satin

##### Türstärke 71-86 mm

22.813.303	Verkehrsweiß RAL 9016
22.813.302	Graubraun RAL 8019
22.813.301	Silber
22.813.309	Cremeweiß RAL 9001
22.813.310	Titan
22.813.307	Satin

#### Schildbreite 32 mm

##### Türstärke 55-70 mm

22.823.203	Verkehrsweiß RAL 9016
22.823.202	Graubraun RAL 8019
22.823.201	Silber
22.823.209	Cremeweiß RAL 9001
22.823.210	Titan
22.823.207	Satin

##### Türstärke 71-86 mm

22.823.303	Verkehrsweiß RAL 9016
22.823.302	Graubraun RAL 8019
22.823.301	Silber
22.823.309	Cremeweiß RAL 9001
22.823.310	Titan
22.823.307	Satin

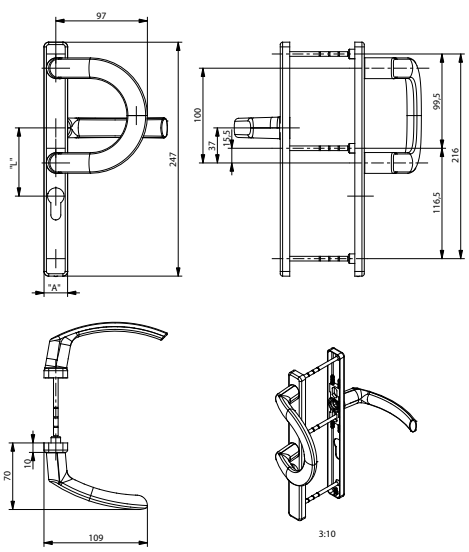
#### Schildbreite 36 mm

##### Türstärke 55-70 mm

22.833.203	Verkehrsweiß RAL 9016
22.833.202	Graubraun RAL 8019
22.833.201	Silber
22.833.209	Cremeweiß RAL 9001
22.833.210	Titan
22.833.207	Satin

##### Türstärke 71-86 mm

22.833.303	Verkehrsweiß RAL 9016
22.833.302	Graubraun RAL 8019
22.833.301	Silber
22.833.309	Cremeweiß RAL 9001
22.833.310	Titan
22.833.307	Satin





### MTR-ALP-Drückergarnituren

- Werkstoffe: Aluminium
- Oberfläche: pulverbeschichtet
- Inkl. Vierkant und Schrauben

Verpackungseinheit: ..... 1 Stück

#### Schildbreite 25 mm

##### Türstärke 55-70 mm

22.811.203	Verkehrsweiß RAL 9016
22.811.202	Graubraun RAL 8019
22.811.201	Silber
22.811.209	Cremeweiß RAL 9001
22.811.210	Titan
22.811.207	Satin

##### Türstärke 71-86 mm

22.811.303	Verkehrsweiß RAL 9016
22.811.302	Graubraun RAL 8019
22.811.301	Silber
22.811.309	Cremeweiß RAL 9001
22.811.310	Titan
22.811.307	Satin



#### Schildbreite 32 mm

##### Türstärke 55-70 mm

22.821.203	Verkehrsweiß RAL 9016
22.821.202	Graubraun RAL 8019
22.821.201	Silber
22.821.209	Cremeweiß RAL 9001
22.821.210	Titan
22.821.207	Satin

##### Türstärke 71-86 mm

22.821.303	Verkehrsweiß RAL 9016
22.821.302	Graubraun RAL 8019
22.821.301	Silber
22.821.309	Cremeweiß RAL 9001
22.821.310	Titan
22.821.307	Satin

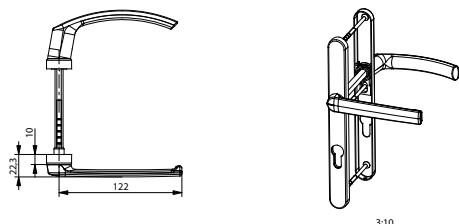
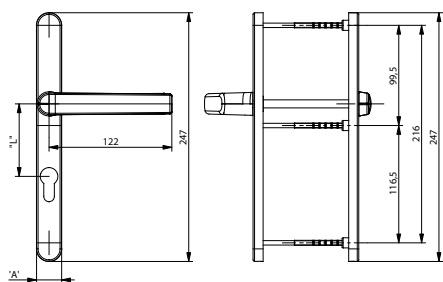
#### Schildbreite 36 mm

##### Türstärke 55-70 mm

22.831.203	Verkehrsweiß RAL 9016
22.831.202	Graubraun RAL 8019
22.831.201	Silber
22.831.209	Cremeweiß RAL 9001
22.831.210	Titan
22.831.207	Satin

##### Türstärke 71-86 mm

22.831.303	Verkehrsweiß RAL 9016
22.831.302	Graubraun RAL 8019
22.831.301	Silber
22.831.309	Cremeweiß RAL 9001
22.831.310	Titan
22.831.307	Satin





### MTR-ALP-Drückergarnituren

- Werkstoffe: Aluminium
- Oberfläche: pulverbeschichtet
- Inkl. Vierkant und Schrauben

Verpackungseinheit: ..... 1 Stück

#### Schildbreite 25 mm

##### Türstärke 55-70 mm

22.815.203	Verkehrsweiß RAL 9016
22.815.202	Graubraun RAL 8019
22.815.201	Silber
22.815.209	Cremeweiß RAL 9001
22.815.210	Titan
22.815.207	Satin

##### Türstärke 71-86 mm

22.815.303	Verkehrsweiß RAL 9016
22.815.302	Graubraun RAL 8019
22.815.301	Silber
22.815.309	Cremeweiß RAL 9001
22.815.310	Titan
22.815.307	Satin



#### Schildbreite 32 mm

##### Türstärke 55-70 mm

22.825.203	Verkehrsweiß RAL 9016
22.825.202	Graubraun RAL 8019
22.825.201	Silber
22.825.209	Cremeweiß RAL 9001
22.825.210	Titan
22.825.207	Satin

##### Türstärke 71-86 mm

22.825.303	Verkehrsweiß RAL 9016
22.825.302	Graubraun RAL 8019
22.825.301	Silber
22.825.309	Cremeweiß RAL 9001
22.825.310	Titan
22.825.307	Satin

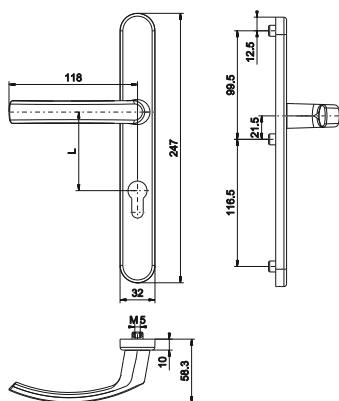
#### Schildbreite 36 mm

##### Türstärke 55-70 mm

22.835.203	Verkehrsweiß RAL 9016
22.835.202	Graubraun RAL 8019
22.835.201	Silber
22.835.209	Cremeweiß RAL 9001
22.835.210	Titan
22.835.207	Satin

##### Türstärke 71-86 mm

22.835.303	Verkehrsweiß RAL 9016
22.835.302	Graubraun RAL 8019
22.835.301	Silber
22.835.309	Cremeweiß RAL 9001
22.835.310	Titan
22.835.307	Satin



2A

2B

2C

2D

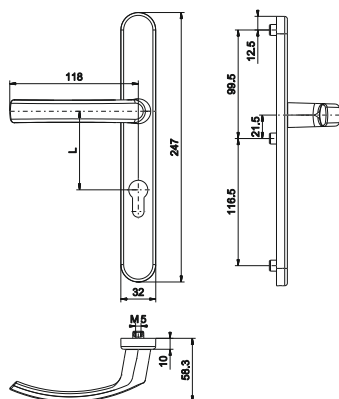
2E

2F

3



Außendrücker mit PZ-Schutzrosette



## MTR-ALP-Drückergarnituren

- Werkstoffe: Aluminium
- Oberfläche: pulverbeschichtet
- Inkl. Vierkant und Schrauben

Verpackungseinheit: ..... 1 Stück

### Schildbreite 32 mm

#### Türstärke 55-70 mm

22.840.203	Verkehrsweiß RAL 9016
22.840.202	Graubraun RAL 8019
22.840.201	Silber
22.840.209	Cremeweiß RAL 9001
22.840.210	Titan
22.840.207	Satin

#### Türstärke 71-86 mm

22.840.303	Verkehrsweiß RAL 9016
22.840.302	Graubraun RAL 8019
22.840.301	Silber
22.840.309	Cremeweiß RAL 9001
22.840.310	Titan
22.840.307	Satin

### Schildbreite 36 mm

#### Türstärke 55-70 mm

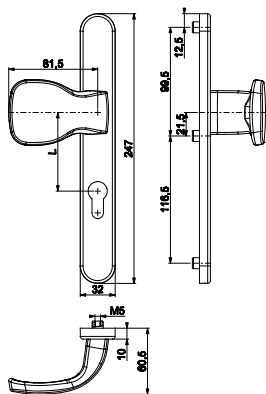
22.850.203	Verkehrsweiß RAL 9016
22.850.202	Graubraun RAL 8019
22.850.201	Silber
22.850.209	Cremeweiß RAL 9001
22.850.210	Titan
22.850.207	Satin

#### Türstärke 71-86 mm

22.850.303	Verkehrsweiß RAL 9016
22.850.302	Graubraun RAL 8019
22.850.301	Silber
22.850.309	Cremeweiß RAL 9001
22.850.310	Titan
22.850.307	Satin



Außendrücker mit PZ-Schutzrosette



## MTR-ALP-Drückergarnituren

- Werkstoffe: Aluminium
- Oberfläche: pulverbeschichtet
- Inkl. Vierkant und Schrauben

Verpackungseinheit: ..... 1 Stück

### Schildbreite 32 mm

#### Türstärke 55-70 mm

22.842.203	Verkehrsweiß RAL 9016
22.842.202	Graubraun RAL 8019
22.842.201	Silber
22.842.209	Cremeweiß RAL 9001
22.842.210	Titan
22.842.207	Satin

#### Türstärke 71-86 mm

22.842.303	Verkehrsweiß RAL 9016
22.842.302	Graubraun RAL 8019
22.842.301	Silber
22.842.309	Cremeweiß RAL 9001
22.842.310	Titan
22.842.307	Satin

### Schildbreite 36 mm

#### Türstärke 55-70 mm

22.852.203	Verkehrsweiß RAL 9016
22.852.202	Graubraun RAL 8019
22.852.201	Silber
22.852.209	Cremeweiß RAL 9001
22.852.210	Titan
22.852.207	Satin

#### Türstärke 71-86 mm

22.852.303	Verkehrsweiß RAL 9016
22.852.302	Graubraun RAL 8019
22.852.301	Silber
22.852.309	Cremeweiß RAL 9001
22.852.310	Titan
22.852.307	Satin



### MTR-APG-Drückergarnituren

- Werkstoffe: Aluminium
- Oberfläche: pulverbeschichtet
- Inkl. Vierkant und Schrauben

Verpackungseinheit: ..... 1 Stück

#### Schildbreite 32 mm

##### Türstärke 55-70 mm

22.870.203	Verkehrsweiß RAL 9016
22.870.202	Graubraun RAL 8019
22.870.201	Silber
22.870.209	Cremeweiß RAL 9001
22.870.210	Titan
22.870.207	Satin

##### Türstärke 71-86 mm

22.870.303	Verkehrsweiß RAL 9016
22.870.302	Graubraun RAL 8019
22.870.301	Silber
22.870.309	Cremeweiß RAL 9001
22.870.310	Titan
22.870.307	Satin



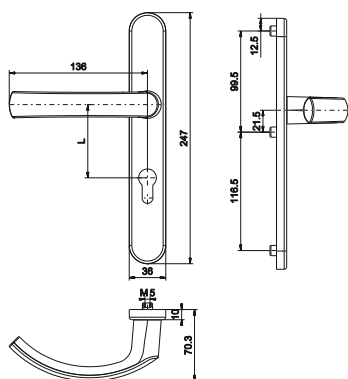
#### Schildbreite 36 mm

##### Türstärke 55-70 mm

22.880.203	Verkehrsweiß RAL 9016
22.880.202	Graubraun RAL 8019
22.880.201	Silber
22.880.209	Cremeweiß RAL 9001
22.880.210	Titan
22.880.207	Satin

##### Türstärke 71-86 mm

22.880.303	Verkehrsweiß RAL 9016
22.880.302	Graubraun RAL 8019
22.880.301	Silber
22.880.309	Cremeweiß RAL 9001
22.880.310	Titan
22.880.307	Satin





### MTR-APG-Drückergarnituren

- Werkstoffe: Aluminium
- Oberfläche: pulverbeschichtet
- Inkl. Vierkant und Schrauben

Verpackungseinheit: ..... 1 Stück

#### Schildbreite 32 mm

##### Türstärke 55-70 mm

22.872.203	Verkehrsweiß RAL 9016
22.872.202	Graubraun RAL 8019
22.872.201	Silber
22.872.209	Cremeweiß RAL 9001
22.872.210	Titan
22.872.207	Satin

##### Türstärke 71-86 mm

22.872.303	Verkehrsweiß RAL 9016
22.872.302	Graubraun RAL 8019
22.872.301	Silber
22.872.309	Cremeweiß RAL 9001
22.872.310	Titan
22.872.307	Satin



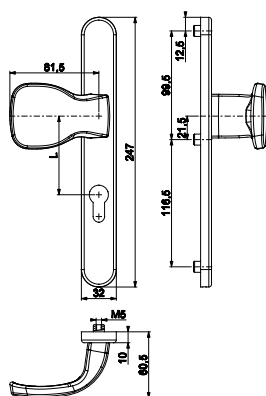
#### Schildbreite 36 mm

##### Türstärke 55-70 mm

22.882.203	Verkehrsweiß RAL 9016
22.882.202	Graubraun RAL 8019
22.882.201	Silber
22.882.209	Cremeweiß RAL 9001
22.882.210	Titan
22.882.207	Satin

##### Türstärke 71-86 mm

22.882.303	Verkehrsweiß RAL 9016
22.882.302	Graubraun RAL 8019
22.882.301	Silber
22.882.309	Cremeweiß RAL 9001
22.882.310	Titan
22.882.307	Satin





### MTR-APG-Drückergarnituren

- Werkstoffe: Aluminium
- Oberfläche: pulverbeschichtet
- Inkl. Vierkant und Schrauben

Verpackungseinheit: ..... 1 Stück

#### Schildbreite 32 mm

##### Türstärke 55-70 mm

22.873.203	Verkehrsweiß RAL 9016
22.873.202	Graubraun RAL 8019
22.873.201	Silber
22.873.209	Cremeweiß RAL 9001
22.873.210	Titan
22.873.207	Satin

##### Türstärke 71-86 mm

22.873.303	Verkehrsweiß RAL 9016
22.873.302	Graubraun RAL 8019
22.873.301	Silber
22.873.309	Cremeweiß RAL 9001
22.873.310	Titan
22.873.307	Satin



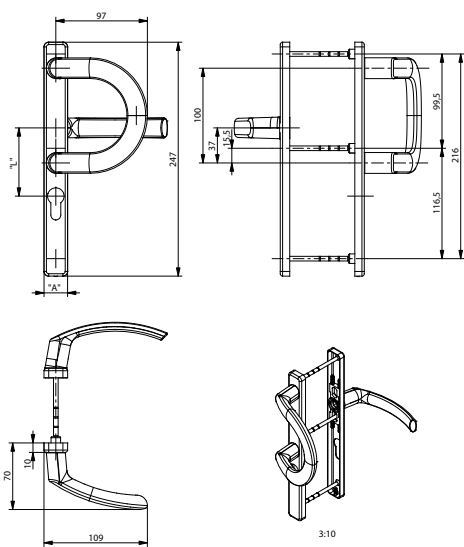
#### Schildbreite 36 mm

##### Türstärke 55-70 mm

22.883.203	Verkehrsweiß RAL 9016
22.883.202	Graubraun RAL 8019
22.883.201	Silber
22.883.209	Cremeweiß RAL 9001
22.883.210	Titan
22.883.207	Satin

##### Türstärke 71-86 mm

22.883.303	Verkehrsweiß RAL 9016
22.883.302	Graubraun RAL 8019
22.883.301	Silber
22.883.309	Cremeweiß RAL 9001
22.883.310	Titan
22.883.307	Satin







### MTR-APG-Drückergarnituren

- Werkstoffe: Aluminium
- Oberfläche: pulverbeschichtet
- Inkl. Vierkant und Schrauben

Verpackungseinheit: ..... 1 Stück

#### Schildbreite 32 mm

##### Türstärke 55-70 mm

22.871.203	Verkehrsweiß RAL 9016
22.871.202	Graubraun RAL 8019
22.871.201	Silber
22.871.209	Cremeweiß RAL 9001
22.871.210	Titan
22.871.207	Satin

##### Türstärke 71-86 mm

22.871.303	Verkehrsweiß RAL 9016
22.871.302	Graubraun RAL 8019
22.871.301	Silber
22.871.309	Cremeweiß RAL 9001
22.871.310	Titan
22.871.307	Satin



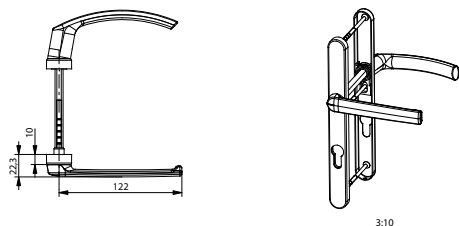
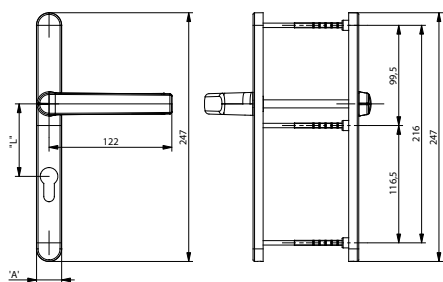
#### Schildbreite 36 mm

##### Türstärke 55-70 mm

22.881.203	Verkehrsweiß RAL 9016
22.881.202	Graubraun RAL 8019
22.881.201	Silber
22.881.209	Cremeweiß RAL 9001
22.881.210	Titan
22.881.207	Satin

##### Türstärke 71-86 mm

22.881.303	Verkehrsweiß RAL 9016
22.881.302	Graubraun RAL 8019
22.881.301	Silber
22.881.309	Cremeweiß RAL 9001
22.881.310	Titan
22.881.307	Satin



2A

2B

2C

2D

2E

2F

3



### MTR-APG-Drückergarnituren

- Werkstoffe: Aluminium
- Oberfläche: pulverbeschichtet
- Inkl. Vierkant und Schrauben

Verpackungseinheit: ..... 1 Stück

#### Schildbreite 32 mm

##### Türstärke 55-70 mm

22.875.203	Verkehrsweiß RAL 9016
22.875.202	Graubraun RAL 8019
22.875.201	Silber
22.875.209	Cremeweiß RAL 9001
22.875.210	Titan
22.875.207	Satin

##### Türstärke 71-86 mm

22.875.303	Verkehrsweiß RAL 9016
22.875.302	Graubraun RAL 8019
22.875.301	Silber
22.875.309	Cremeweiß RAL 9001
22.875.310	Titan
22.875.307	Satin



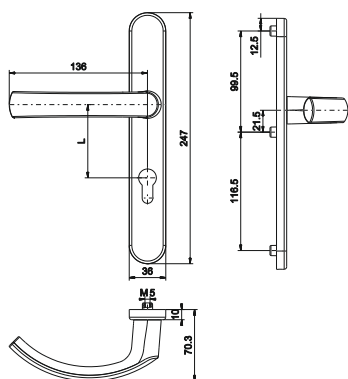
#### Schildbreite 36 mm

##### Türstärke 55-70 mm

22.885.203	Verkehrsweiß RAL 9016
22.885.202	Graubraun RAL 8019
22.885.201	Silber
22.885.209	Cremeweiß RAL 9001
22.885.210	Titan
22.885.207	Satin

##### Türstärke 71-86 mm

22.885.303	Verkehrsweiß RAL 9016
22.885.302	Graubraun RAL 8019
22.885.301	Silber
22.885.309	Cremeweiß RAL 9001
22.885.310	Titan
22.885.307	Satin



2A

2B

2C

2D

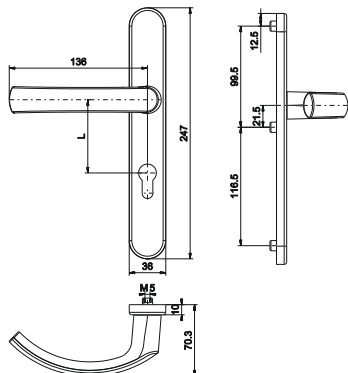
2E

2F

3



Außendrücker mit PZ-Schutzrosette



## MTR-APG-Drückergarnituren

- Werkstoffe: Aluminium
- Oberfläche: pulverbeschichtet
- Inkl. Vierkant und Schrauben

Verpackungseinheit: ..... 1 Stück

### Schildbreite 32 mm

#### Türstärke 55-70 mm

22.890.203	Verkehrsweiß RAL 9016
22.890.202	Graubraun RAL 8019
22.890.201	Silber
22.890.209	Cremeweiß RAL 9001
22.890.210	Titan
22.890.207	Satin

#### Türstärke 71-86 mm

22.890.303	Verkehrsweiß RAL 9016
22.890.302	Graubraun RAL 8019
22.890.301	Silber
22.890.309	Cremeweiß RAL 9001
22.890.310	Titan
22.890.307	Satin

### Schildbreite 36 mm

#### Türstärke 55-70 mm

22.895.203	Verkehrsweiß RAL 9016
22.895.202	Graubraun RAL 8019
22.895.201	Silber
22.895.209	Cremeweiß RAL 9001
22.895.210	Titan
22.895.207	Satin

#### Türstärke 71-86 mm

22.895.303	Verkehrsweiß RAL 9016
22.895.302	Graubraun RAL 8019
22.895.301	Silber
22.895.309	Cremeweiß RAL 9001
22.895.310	Titan
22.895.307	Satin

2A

2B

2C

2D

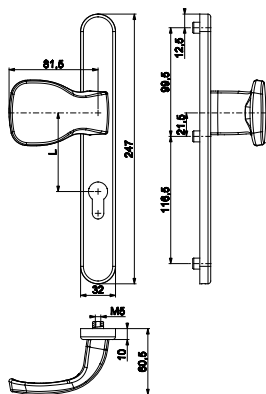
2E

2F

3



Außendrücker mit PZ-Schutzrosette



## MTR-APG-Drückergarnituren

- Werkstoffe: Aluminium
- Oberfläche: pulverbeschichtet
- Inkl. Vierkant und Schrauben

Verpackungseinheit: ..... 1 Stück

### Schildbreite 32 mm

#### Türstärke 55-70 mm

22.892.203	Verkehrsweiß RAL 9016
22.892.202	Graubraun RAL 8019
22.892.201	Silber
22.892.209	Cremeweiß RAL 9001
22.892.210	Titan
22.892.207	Satin

#### Türstärke 71-86 mm

22.892.303	Verkehrsweiß RAL 9016
22.892.302	Graubraun RAL 8019
22.892.301	Silber
22.892.309	Cremeweiß RAL 9001
22.892.310	Titan
22.892.307	Satin

### Schildbreite 36 mm

#### Türstärke 55-70 mm

22.897.203	Verkehrsweiß RAL 9016
22.897.202	Graubraun RAL 8019
22.897.201	Silber
22.897.209	Cremeweiß RAL 9001
22.897.210	Titan
22.897.207	Satin

#### Türstärke 71-86 mm

22.897.303	Verkehrsweiß RAL 9016
22.897.302	Graubraun RAL 8019
22.897.301	Silber
22.897.309	Cremeweiß RAL 9001
22.897.310	Titan
22.897.307	Satin

2A

2B

2C

2D

2E

2F

3

# Fenster-Beschläge

1

Tür-Beschläge

**Elektronische und mechanische Haustürverschlüsse,  
Panikverschlüsse, Stulpbeschläge, Sonderbeschläge**

2A

**Schließteile, Schließteileleisten, E-Öffner, Profilzylinder**

2B

**Drückergarnituren, Griffstangen und Zubehör**

2C

**Haustürbänder, Türschwellen, Türschließer, Zubehör**

2D

**Kipp-Schiebe-Beschlag**

2E

**in Planung**

2F

# Zubehör und Materialien

3



**mtec**



### Das m-tec I Haustürband

ist für jedes Profilsystem und jede Profilkombination passend.

- seitenverstellbar
- kontrollierte Höhenverstellung
- rastende Anpressdruckverstellung
- Einbruchsicherung bei Außenanwendung
- Tragkraft 120 kg

- eine Bohrgröße
- eine Schraubengröße
- links und rechts verwendbar
- Aufdeckerschraubung
- Design-Kappe

■ Verpackungseinheit: ..... 12 Stück

Aufdeckhöhe		Aufdeckhöhe	
25.651.01	16 mm weiß	25.657.01	21 mm weiß
25.651.03	16 mm braun	25.657.03	21 mm braun
25.651.05	16 mm silber	25.657.05	21 mm silber
25.652.01	18 mm weiß	25.657.09	21 mm cremeweiß, RAL 9001
25.652.03	18 mm braun	25.657.30	21 mm Edelstahl-Look*
25.652.05	18 mm silber	25.657.40	21 mm Gold glänzend*
25.652.09	18 mm cremeweiß, RAL 9001	25.654.01	22 mm weiß
25.652.30	18 mm Edelstahl-Look*	25.654.03	22 mm braun
25.652.40	18 mm Gold glänzend*	25.654.05	22 mm silber
25.653.01	20 mm weiß	25.654.09	22 mm cremeweiß, RAL 9001
25.653.03	20 mm braun	25.654.30	22 mm Edelstahl-Look*
25.653.04	20 mm beigebraun, RAL 8024	25.655.01	25 mm weiß
25.653.05	20 mm silber	25.655.03	25 mm braun
25.653.09	20 mm cremeweiß, RAL 9001	25.655.05	25 mm silber
25.653.30	20 mm Edelstahl-Look*	25.655.09	25 mm cremeweiß, RAL 9001
25.653.40	20 mm Gold glänzend*	25.655.30	25 mm Edelstahl-Look*
		25.655.40	25 mm Gold glänzend*

### Aushebesicherung für Außenanschlag

25.297.01	für 16 mm Euronut
25.297.02	für 20 mm Euronut
25.297.03	für 24 mm Euronut

### Rahmen-Unterlegplatten und Zubehör

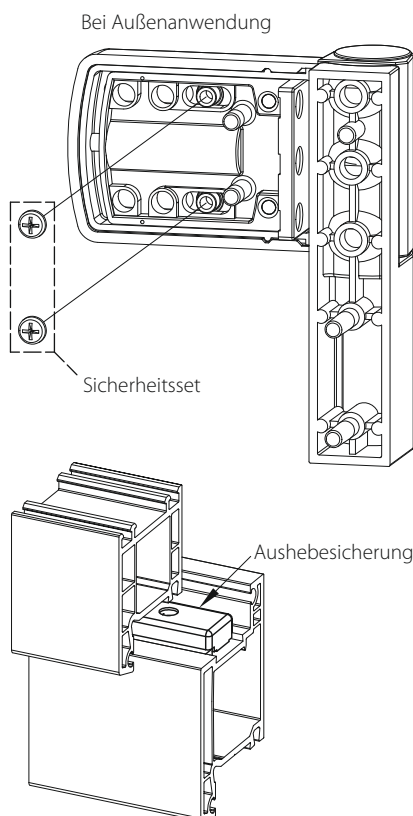
25.296.11	U-Platte 1 mm, weiß
25.296.13	U-Platte 1 mm, schwarz
25.296.15	U-Platte 1 mm, silber
25.296.21	U-Platte 2 mm, weiß
25.296.23	U-Platte 2 mm, schwarz
25.296.31	U-Platte 3 mm, weiß
25.296.33	U-Platte 3 mm, schwarz
94.100.732	Distanzbuchse, Länge 9,0 mm, Ø 10 mm
94.101.728	Distanzbuchse, Länge 19,0 mm, Ø 10 mm
94.101.729	Distanzbuchse, Länge 20,0 mm, Ø 10 mm
94.101.730	Distanzbuchse, Länge 13,7 mm, Ø 10 mm
94.101.731	Distanzbuchse, Länge 17,4 mm, Ø 10 mm

### wintec® WD-Schrauben, Sonderlängen

41.240.63	6,3 x 38 mm, Torx
41.240.64	6,3 x 50 mm, Torx
41.240.73	6,3 x 45 mm, 6-kant
41.240.74	6,3 x 55 mm, 6-kant
41.240.75	6,3 x 60 mm, 6-kant
41.240.76	6,3 x 70 mm, 6-kant

### Bohrlehren

25.600.31	Bohrlehre, mittig
25.600.01	Teleskopbohrlehre, mittig, 3-fach
25.600.33	Bohrlehre für Aufdeckerschraubung
00.011.11	Montageanleitung m-tec I

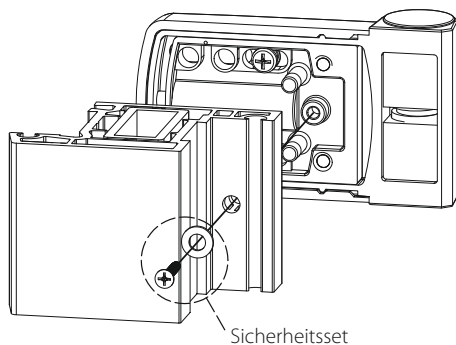




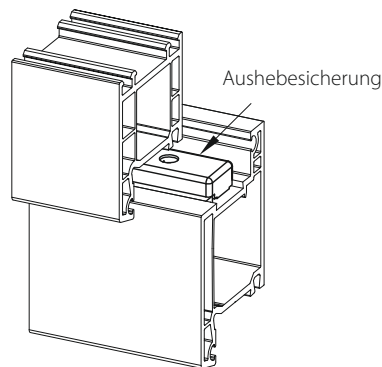
mtec



Bei Außenanwendung



Sicherheitsset



Aushebesicherung

## Das m-tec I Haustürband mit Metallkappe

ist für jedes Profilsystem und jede Profilkombination passend.

- seitenverstellbar
- kontrollierte Höhenverstellung
- rastende Anpressdruckverstellung
- Einbruchsicherung bei Außenanwendung
- Tragkraft 120 kg
- eine Bohrgröße
- eine Schraubengröße
- links und rechts verwendbar
- Design-Kappe aus Metall
- Verpackungseinheit: ..... 12 Stück

Aufdeckhöhe		Aufdeckhöhe	
25.661.01	16 mm weiß	25.667.03	21 mm braun
25.661.03	16 mm braun	25.667.05	21 mm silber
25.661.05	16 mm silber	25.667.09	21 mm cremeweiß, RAL 9001
25.662.01	18 mm weiß	25.667.30	21 mm Edelstahl-Look*
25.662.03	18 mm braun	25.667.40	21 mm Gold glänzend*
25.662.05	18 mm silber	25.664.01	22 mm weiß
25.662.09	18 mm cremeweiß, RAL 9001	25.664.03	22 mm braun
25.662.30	18 mm Edelstahl-Look*	25.664.05	22 mm silber
25.662.40	18 mm Gold glänzend*	25.664.09	22 mm cremeweiß, RAL 9001
25.663.01	20 mm weiß	25.664.30	22 mm Edelstahl-Look*
25.663.03	20 mm braun	25.664.40	22 mm Gold glänzend*
25.663.04	20 mm beigebraun, RAL 8024	25.665.01	25 mm weiß
25.663.05	20 mm silber	25.665.03	25 mm braun
25.663.09	20 mm cremeweiß, RAL 9001	25.665.05	25 mm silber
25.663.30	20 mm Edelstahl-Look*	25.665.09	25 mm cremeweiß, RAL 9001
25.663.40	20 mm Gold glänzend*	25.665.30	25 mm Edelstahl-Look*
25.667.01	21 mm weiß	25.665.40	25 mm Gold glänzend*

## Aushebesicherung für Außenanschlag

25.297.01	für 16 mm Euronut
25.297.02	für 20 mm Euronut
25.297.03	für 24 mm Euronut

## Rahmen-Unterlegplatten

25.296.11	U-Platte 1 mm, weiß
25.296.13	U-Platte 1 mm, schwarz
25.296.15	U-Platte 1 mm, silber
25.296.21	U-Platte 2 mm, weiß
25.296.23	U-Platte 2 mm, schwarz
25.296.31	U-Platte 3 mm, weiß
25.296.33	U-Platte 3 mm, schwarz
94.100.732	Distanzbuchse, Länge 9,0 mm, Ø 10 mm
94.101.728	Distanzbuchse, Länge 19,0 mm, Ø 10 mm
94.101.729	Distanzbuchse, Länge 20,0 mm, Ø 10 mm
94.101.730	Distanzbuchse, Länge 13,7 mm, Ø 10 mm
94.101.731	Distanzbuchse, Länge 17,4 mm, Ø 10 mm

## wintec® WD-Schrauben, Sonderlängen

41.240.63	6,3 x 38 mm, Torx
41.240.64	6,3 x 50 mm, Torx
41.240.73	6,3 x 45 mm, 6-kant
41.240.74	6,3 x 55 mm, 6-kant
41.240.75	6,3 x 60 mm, 6-kant
41.240.76	6,3 x 70 mm, 6-kant

## Bohrlehren

25.600.32	Bohrlehre, mittig
25.600.02	Teleskopbohrlehre, mittig, 3-fach
00.011.21	Montageanleitung m-tec I

2A

2B

2C

2D

2E

2F

3

4





**mtec**



### Das m-tec I Haustürband

ist für jedes Profilsystem und jede Profilkombination passend.

- seitenverstellbar
- kontrollierte Höhenverstellung
- rastende Anpressdruckverstellung
- Einbruchsicherung bei Außenanwendung
- Tragkraft 120 kg nach DIN EN 1935

- eine Bohrgröße
- eine Schraubengröße
- links und rechts verwendbar
- Aufdeckverschraubung
- Design-Kappe

■ Verpackungseinheit: ..... 12 Stück

Aufdeckhöhe		Aufdeckhöhe	
25.611.01	16 mm weiß	25.619.01	22 mm weiß
25.611.03	16 mm braun	25.619.03	22 mm braun
25.611.05	16 mm silber	25.619.05	22 mm silber
25.612.01	18 mm weiß	25.614.01	25 mm weiß
25.612.03	18 mm braun	25.614.03	25 mm braun
25.612.05	18 mm silber	25.614.05	25 mm silber*
25.613.01	20 mm weiß	25.618.01	KöAV weiß
25.613.03	20 mm braun	25.618.03	KöAV braun
25.613.05	20 mm silber	25.618.05	KöAV silber
25.620.01	21 mm weiß		
25.620.03	21 mm braun		
25.620.05	21 mm silber		

### Sicherheitsset für Außenanschlag

25.720.00	Aufdeckhöhe 16 mm
25.720.01	Aufdeckhöhe 18 mm und 20 mm
25.720.02	Aufdeckhöhe 22 mm

### Aushebesicherung für Außenanschlag

25.297.01	für 16 mm Euronut
25.297.02	für 20 mm Euronut
25.297.03	für 24 mm Euronut

### Rahmen-Unterlegplatten und Zubehör

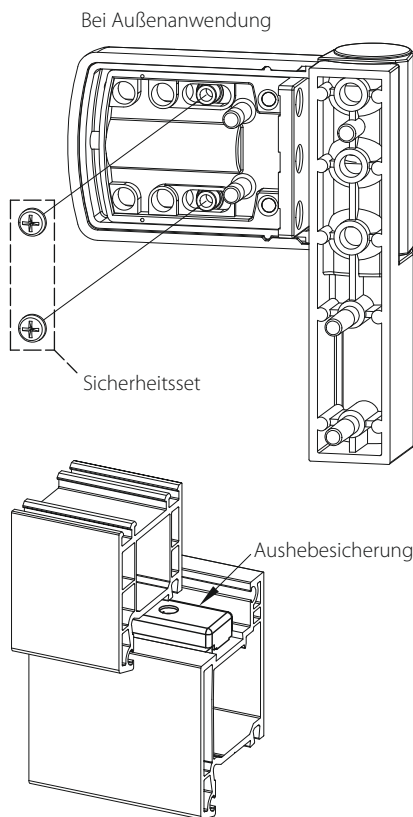
25.296.11	U-Platte 1 mm, weiß
25.296.13	U-Platte 1 mm, schwarz
25.296.15	U-Platte 1 mm, silber
25.296.21	U-Platte 2 mm, weiß
25.296.23	U-Platte 2 mm, schwarz
25.296.31	U-Platte 3 mm, weiß
25.296.33	U-Platte 3 mm, schwarz
94.100.732	Distanzbuchse, Länge 9,0 mm, Ø 10 mm
94.101.728	Distanzbuchse, Länge 19,0 mm, Ø 10 mm
94.101.729	Distanzbuchse, Länge 20,0 mm, Ø 10 mm
94.101.730	Distanzbuchse, Länge 13,7 mm, Ø 10 mm
94.101.731	Distanzbuchse, Länge 17,4 mm, Ø 10 mm

### wintec® WD-Schrauben, Sonderlängen

41.240.63	6,3 x 38 mm, Torx
41.240.64	6,3 x 50 mm, Torx
41.240.73	6,3 x 45 mm, 6-kant
41.240.74	6,3 x 55 mm, 6-kant
41.240.75	6,3 x 60 mm, 6-kant
41.240.76	6,3 x 70 mm, 6-kant

### Bohrlehren

25.600.31	Bohrlehre, mittig
25.600.01	Teleskopbohrlehre, mittig, 3-fach
25.600.33	Bohrlehre für Aufdeckverschraubung
00.011.11	Montageanleitung m-tec I



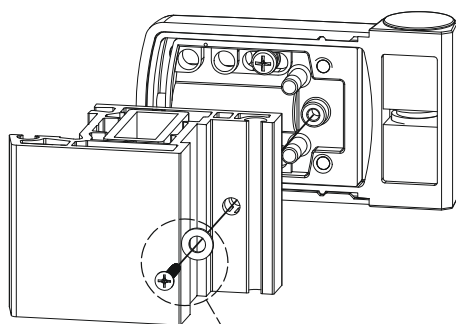




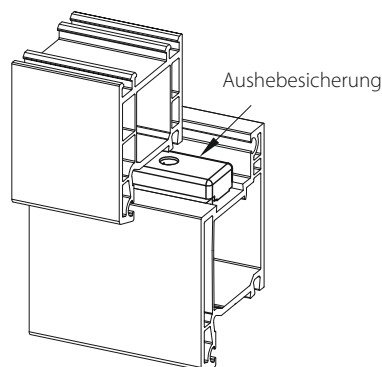
**mtec**



Bei Außenanwendung



Sicherheitsset



Aushebesicherung



### Das m-tec I Haustürband

ist für jedes Profilsystem und jede Profilkombination passend.

- seitenverstellbar
- kontrollierte Höhenverstellung
- rastende Anpressdruckverstellung
- Einbruchsicherung bei Außenanwendung

- Tragkraft 120 kg nach DIN EN 1935
- eine Bohrgröße
- eine Schraubengröße
- links und rechts verwendbar
- Design-Kappe

■ Verpackungseinheit: ..... 12 Stück

Aufdeckhöhe		Aufdeckhöhe	
25.611.11	16 mm weiß	25.620.115	21 mm weiß, SKG
25.611.13	16 mm braun	25.620.135	21 mm braun, SKG
25.611.15	16 mm silber	25.620.155	21 mm silber, SKG
25.612.11	18 mm weiß	25.620.195	21 mm cremeweiß, SKG
25.612.13	18 mm braun	25.619.11	22 mm weiß
25.612.15	18 mm silber	25.619.13	22 mm braun
25.612.19	18 mm cremeweiß	25.619.15	22 mm silber
25.613.11	20 mm weiß	25.614.11	25 mm weiß
25.613.13	20 mm braun	25.614.13	25 mm braun
25.613.15	20 mm silber	25.614.15	25 mm silber*
25.620.11	21 mm weiß*		
25.620.13	21 mm braun*		
25.620.15	21 mm silber*		

### Sicherheitsset für Außenanschlag

25.720.00	Aufdeckhöhe 16 mm
25.720.01	Aufdeckhöhe 18 mm und 20 mm
25.720.02	Aufdeckhöhe 16 mm und 22 mm

### Aushebesicherung für Außenanschlag

25.297.01	für 16 mm Euronut
25.297.02	für 20 mm Euronut
25.297.03	für 24 mm Euronut

### Rahmen-Unterlegplatten

25.296.11	U-Platte 1 mm, weiß
25.296.13	U-Platte 1 mm, schwarz
25.296.15	U-Platte 1 mm, silber
25.296.21	U-Platte 2 mm, weiß
25.296.23	U-Platte 2 mm, schwarz
25.296.31	U-Platte 3 mm, weiß
25.296.33	U-Platte 3 mm, schwarz
94.100.732	Distanzbuchse, Länge 9,0 mm, Ø 10 mm
94.101.728	Distanzbuchse, Länge 19,0 mm, Ø 10 mm
94.101.729	Distanzbuchse, Länge 20,0 mm, Ø 10 mm
94.101.730	Distanzbuchse, Länge 13,7 mm, Ø 10 mm
94.101.731	Distanzbuchse, Länge 17,4 mm, Ø 10 mm

### wintec® WD-Schrauben, Sonderlängen

41.240.63	6,3 x 38 mm, Torx
41.240.64	6,3 x 50 mm, Torx
41.240.73	6,3 x 45 mm, 6-kant
41.240.74	6,3 x 55 mm, 6-kant
41.240.75	6,3 x 60 mm, 6-kant
41.240.76	6,3 x 70 mm, 6-kant

### Bohrlehren

25.600.32	Bohrlehre, mittig
25.600.02	Teleskopbohrlehre, mittig, 3-fach
00.011.21	Montageanleitung m-tec I
25.600.34	Bohrlehre, SKG
00.011.215	Montageanleitung m-tec I, SKG
	Teleskopbohrlehre SKG, auf Anfrage

2A

2B

2C

2D

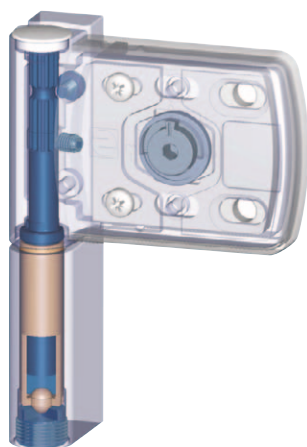
2E

2F

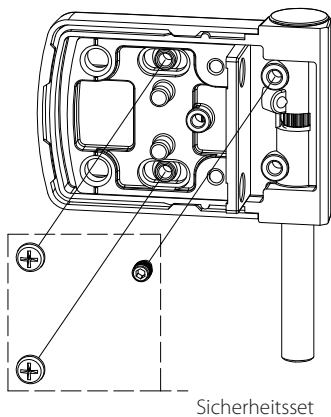
3



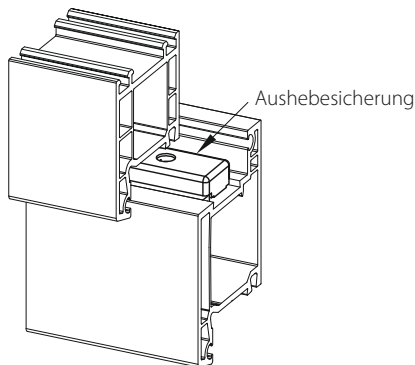
mtec



Bei Außenanwendung



Sicherheitsset



Aushebesicherung

## Das m-tec IIm Haustürband

ist ein Spezialband für leichte Kunststoff-Haustür-Konstruktionen.

- seitenverstellbar
- kontrollierte Höhenverstellung
- rastende Anpressdruckverstellung
- Einbruchsicherung bei Außenanwendung
- Tragkraft 120 kg

- eine Bohrgröße
- eine Schraubengröße
- links und rechts verwendbar
- Aufdeckerschraubung
- Design-Kappe aus Metall

■ Verpackungseinheit: ..... 12 Stück

Aufdeckhöhe		Aufdeckhöhe	
25.731.01	16,5 mm weiß	25.733.01	20 mm weiß
25.731.03	16,5 mm braun	25.733.03	20 mm braun
25.731.04	16,5 mm beigebraun	25.733.04	20 mm beigebraun
25.731.05	16,5 mm silber	25.733.05	20 mm silber
25.731.08	16,5 mm anthrazit/ähnlich F9	25.733.08	20 mm anthrazit/ähnlich F9
25.731.09	16,5 mm cremeweiß	25.733.09	20 mm cremeweiß
25.732.01	18 mm weiß	25.734.01	22 mm weiß
25.732.03	18 mm braun	25.734.03	22 mm braun
25.732.04	18 mm beigebraun	25.734.04	22 mm beigebraun
25.732.05	18 mm silber	25.734.05	22 mm silber
25.732.08	18 mm anthrazit/ähnlich F9	25.734.08	22 mm anthrazit/ähnlich F9
25.732.09	18 mm cremeweiß	25.734.09	22 mm cremeweiß

## Fixierschraube für Metallkappe

■ Verpackungseinheit: ..... 100 Stück

25.749.00	Fixierschraube
-----------	----------------

## Sicherheitsset für Außenanschlag

25.720.00	Aufdeckhöhe 16,5 mm
25.720.01	Aufdeckhöhe 18 mm und 20 mm
25.720.02	Aufdeckhöhe 22 mm

## Aushebesicherung für Außenanschlag

25.297.01	für 16 mm Euronut
25.297.02	für 20 mm Euronut
25.297.03	für 24 mm Euronut

## Bohrlehren

25.604.10	Bohrlehre
25.605.10	Teleskopbohrlehre, 3-fach

2A

2B

2C

2D

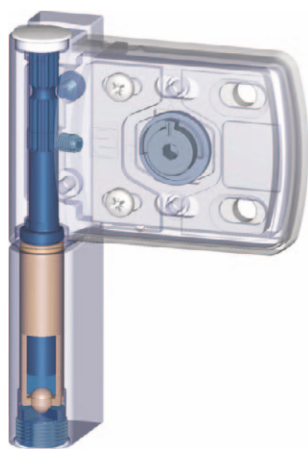
2E

2F

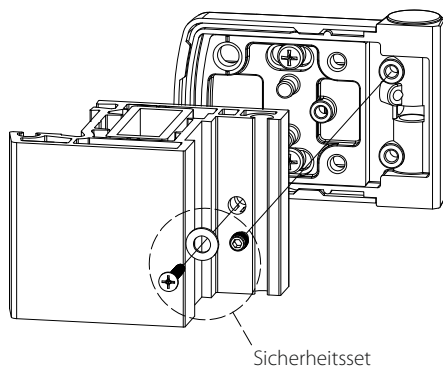
3



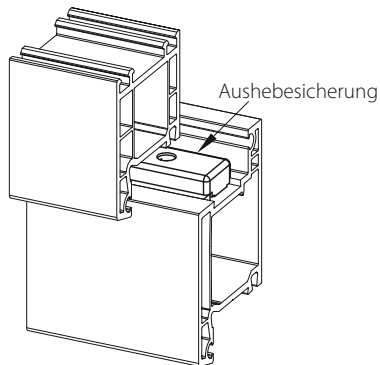
mtec



Bei Außenanwendung



Sicherheitsset



Aushebesicherung

### Das m-tec II im Haustürband

ist ein Spezialband für leichte Kunststoff-Haustür-Konstruktionen.

- seitenverstellbar
- kontrollierte Höhenverstellung
- rastende Anpressdruckverstellung
- Einbruchsicherung bei Außenanwendung

- Tragkraft 120 kg
- eine Bohrgröße
- eine Schraubengröße
- links und rechts verwendbar
- Design-Kappe aus Metall
- Verpackungseinheit: ..... 12 Stück

Aufdeckhöhe		Aufdeckhöhe	
25.741.01	16,5 mm weiß	25.743.01	20 mm weiß
25.741.03	16,5 mm braun	25.743.03	20 mm braun
25.741.04	16,5 mm beigebraun	25.743.04	20 mm beigebraun
25.741.05	16,5 mm silber	25.743.05	20 mm silber
25.741.08	16,5 mm anthrazit/ähnlich F9	25.743.08	20 mm anthrazit/ähnlich F9
25.741.09	16,5 mm cremeweiß	25.743.09	20 mm cremeweiß
25.742.01	18 mm weiß	25.744.01	22 mm weiß
25.742.03	18 mm braun	25.744.03	22 mm braun
25.742.04	18 mm beigebraun	25.744.04	22 mm beigebraun
25.742.05	18 mm silber	25.744.05	22 mm silber
25.742.08	18 mm anthrazit/ähnlich F9	25.744.08	22 mm anthrazit/ähnlich F9
25.742.09	18 mm cremeweiß	25.744.09	22 mm cremeweiß

### Fixierschraube für Metallkappe

- Verpackungseinheit: ..... 100 Stück

25.749.00	Fixierschraube
-----------	----------------

### Sicherheitsset für Außenanschlag

25.720.00	Aufdeckhöhe 16,5 mm
25.720.01	Aufdeckhöhe 18 mm und 20 mm
25.720.02	Aufdeckhöhe 22 mm

### Aushebesicherung für Außenanschlag

25.297.01	für 16 mm Euronut
25.297.02	für 20 mm Euronut
25.297.03	für 24 mm Euronut

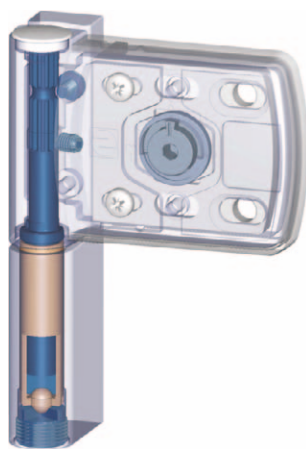
### Bohrlehren

25.604.20	Bohrlehre
25.605.20	Teleskopbohrlehre, 3-fach

2A  
2B  
2C  
2D  
2E  
2F  
3



**mtec**



### Das m-tec IIm RP für Renovationsprofile

ist ein Spezialband für leichte Kunststoff-Haustür-Konstruktionen.

- seitenverstellbar
- kontrollierte Höhenverstellung
- rastende Anpressdruckverstellung
- Einbruchsicherung bei Außenanwendung

- Tragkraft 120 kg
- eine Bohrgröße
- eine Schraubengröße
- links und rechts verwendbar
- Design-Kappe aus Metall
- Verpackungseinheit: ..... 12 Stück

Aufdeckhöhe		Aufdeckhöhe	
25.745.01	16,5 mm weiß	25.747.01	20 mm weiß
25.745.03	16,5 mm braun	25.747.03	20 mm braun
25.745.04	16,5 mm beigebraun	25.747.04	20 mm beigebraun
25.745.05	16,5 mm silber	25.747.05	20 mm silber
25.745.08	16,5 mm anthrazit/ähnlich F9	25.747.08	20 mm anthrazit/ähnlich F9
25.745.09	16,5 mm cremeweiß	25.747.09	20 mm cremeweiß
25.746.01	18 mm weiß	25.748.01	22 mm weiß
25.746.03	18 mm braun	25.748.03	22 mm braun
25.746.04	18 mm beigebraun	25.748.04	22 mm beigebraun
25.746.05	18 mm silber	25.748.05	22 mm silber
25.746.08	18 mm anthrazit/ähnlich F9	25.748.08	22 mm anthrazit/ähnlich F9
25.746.09	18 mm cremeweiß	25.748.09	22 mm cremeweiß

### Fixierschraube für Metallkappe

- Verpackungseinheit: ..... 100 Stück

25.749.00	Fixierschraube
-----------	----------------

### Sicherheitsset für Außenanschlag

25.720.00	Aufdeckhöhe 16,5 mm
25.720.01	Aufdeckhöhe 18 mm und 20 mm
25.720.02	Aufdeckhöhe 22 mm

### Aushebesicherung für Außenanschlag

25.297.01	für 16 mm Euronut
25.297.02	für 20 mm Euronut
25.297.03	für 24 mm Euronut

### Bohrlehren

25.604.50	Bohrlehre m-tec IIm RP
-----------	------------------------

2A

2B

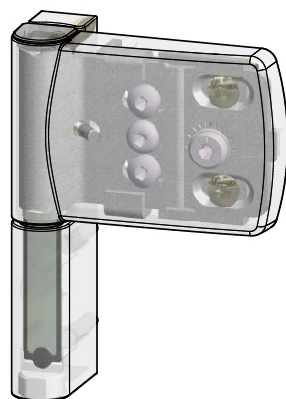
2C

2D

2E

2F

3



### Das m-tec IIs Haustürband aus Stahl

ist ein Spezialband für leichte Kunststoff-Haustür-Konstruktionen

- seitenverstellbar
- kontrollierte Höhenverstellung
- Anpressdruckverstellung über Stellschraube +/- 1 mm
- kein Abkippen des Flügelteils durch patentierte Kugelstiftzentrierung

- Tragkraft 80 kg
- eine Bohr- und Schraubengröße
- links und rechts verwendbar
- Aufdeckverschraubung
- Design-Kappe aus Metall
- Verpackungseinheit: ..... 12 Stück

#### Aufdeckhöhe

25.771.01	16 mm weiß
25.771.03	16 mm braun
25.771.04	16 mm beigebraun RAL 8024
25.771.05	16 mm silber
25.771.09	16 mm cremeweiß
25.771.30	16 mm Edelstahl Look*
25.771.40	16 mm Gold glänzend*
25.772.01	18 mm weiß
25.772.03	18 mm braun
25.772.04	18 mm beigebraun RAL 8024
25.772.05	18 mm silber
25.772.09	18 mm cremeweiß
25.772.30	18 mm Edelstahl Look*
25.772.40	18 mm Gold glänzend*
25.773.01	20 mm weiß
25.773.03	20 mm braun
25.773.04	20 mm beigebraun RAL 8024
25.773.05	20 mm silber
25.773.09	20 mm cremeweiß
25.773.30	20 mm Edelstahl Look*
25.773.40	20 mm Gold glänzend*
25.774.01	22 mm weiß
25.774.03	22 mm braun
25.774.04	22 mm beigebraun RAL 8024
25.774.05	22 mm silber
25.774.09	22 mm cremeweiß
25.774.30	22 mm Edelstahl Look*
25.774.40	22 mm Gold glänzend*

#### Aushebesicherung für Außenanschlag

25.297.01	für 16 mm Euronut
25.297.02	für 20 mm Euronut

#### wintec® WD-Schrauben, Sonderlängen

41.240.63	6,3 x 38 mm, Torx
41.240.64	6,3 x 50 mm, Torx
41.240.73	6,3 x 45 mm, 6-kant
41.240.74	6,3 x 55 mm, 6-kant
41.240.75	6,3 x 60 mm, 6-kant
41.240.76	6,3 x 70 mm, 6-kant

#### Bohrlehren

25.604.30	Bohrlehre
25.605.30	Teleskopbohrlehre, 3-fach
00.011.32	Montageanleitung m-tec IIs

2A

2B

2C

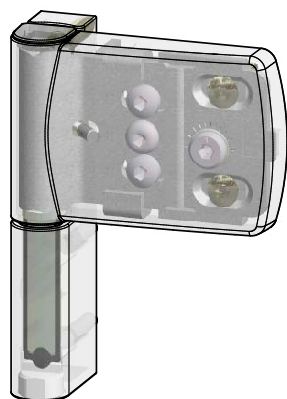
2D

2E

2F

3

4



### Das m-tec IIs Haustürband aus Stahl

ist ein Spezialband für leichte Kunststoff-Haustür-Konstruktionen

- seitenverstellbar
- kontrollierte Höhenverstellung
- Anpressdruckverstellung über Stellschraube +/- 1 mm
- kein Abkippen des Flügelteils durch patentierte Kugelstiftzentrierung
- Tragkraft 80 kg
- eine Bohr- und Schraubengröße
- links und rechts verwendbar
- Design-Kappe aus Metall
- Verpackungseinheit: ..... 12 Stück

#### Aufdeckhöhe

25.781.01	16 mm weiß
25.781.03	16 mm braun
25.781.05	16 mm silber
25.781.09	16 mm cremeweiß
25.781.30	16 mm Edelstahl Look*
25.781.40	16 mm Gold glänzend*
25.782.01	18 mm weiß
25.782.03	18 mm braun
25.782.04	18 mm beigebraun RAL 8024
25.782.05	18 mm silber
25.782.09	18 mm cremeweiß
25.782.30	18 mm Edelstahl Look*
25.782.40	18 mm Gold glänzend*
25.783.01	20 mm weiß
25.783.03	20 mm braun
25.783.04	20 mm beigebraun RAL 8024
25.783.05	20 mm silber
25.783.09	20 mm cremeweiß
25.783.30	20 mm Edelstahl Look*
25.783.40	20 mm Gold glänzend*
25.784.01	22 mm weiß
25.784.03	22 mm braun
25.784.04	22 mm beigebraun RAL 8024
25.784.05	22 mm silber
25.784.30	22 mm Edelstahl Look*
25.784.40	22 mm Gold glänzend*

#### Aushebesicherung für Außenanschlag

25.297.01	für 16 mm Euronut
25.297.02	für 20 mm Euronut

#### wintec® WD-Schrauben, Sonderlängen

41.240.63	6,3 x 38 mm, Torx
41.240.64	6,3 x 50 mm, Torx
41.240.73	6,3 x 45 mm, 6-kant
41.240.74	6,3 x 55 mm, 6-kant
41.240.75	6,3 x 60 mm, 6-kant
41.240.76	6,3 x 70 mm, 6-kant

#### Bohrlehren

25.604.40	Bohrlehre
25.605.40	Teleskopbohrlehre, 3-fach
00.011.42	Montageanleitung m-tec IIs

2A

2B

2C

2D

2E

2F

3

4





**■ Hinweis: Gold glänzend**

Eine luxuriöse Oberfläche, die nur für den Inneneinsatz an der Tür geeignet ist. Etwaige Oberflächenveränderungen sind produktionsbedingt.



**Das m-tec IIIs Haustürband aus Stahl**

ist ein Spezialband für Kunststoff-Haustür-Konstruktionen

- seitenverstellbar
- kontrollierte Höhenverstellung
- 2-fache Anpressdruckverstellung von 3 mm über Stellschraube +/- 1 mm und über Excenterachse +/- 0,5 mm
- kein Abkippen des Flügelteils durch patentierte Kugelstiftzentrierung

- Tragkraft 120 kg nach DIN EN 1935
- eine Bohrgröße
- eine Schraubengröße
- links und rechts verwendbar
- Aufdeckverschraubung
- Design-Kappe aus Metall

■ Verpackungseinheit: ..... 12 Stück

Aufdeckhöhe		Aufdeckhöhe	
25.901.01	16 mm weiß	25.903.03	20 mm braun
25.901.03	16 mm braun	25.903.04	20 mm beigebraun, RAL 8024
25.901.04	16 mm beigebraun, RAL 8024	25.903.05	20 mm silber
25.901.05	16 mm silber*	25.903.09	20 mm cremeweiß
25.902.01	18 mm weiß	25.903.30	20 mm Edelstahl Look*
25.902.03	18 mm braun	25.903.40	20 mm Gold glänzend*
25.902.04	18 mm beigebraun, RAL 8024	25.904.01	22 mm weiß
25.902.05	18 mm silber	25.904.03	22 mm braun
25.902.08	18 mm anthrazitgrau RAL 7016*	25.904.04	22 mm beigebraun, RAL 8024
25.902.09	18 mm cremeweiß	25.904.05	22 mm silber
25.902.30	18 mm Edelstahl Look*	25.904.30	22 mm Edelstahl Look*
25.902.40	18 mm Gold glänzend*	25.904.40	22 mm Gold glänzend*
25.903.01	20 mm weiß		

**Aushebesicherung für Außenanschlag**

25.297.01	für 16 mm Euronut
25.297.02	für 20 mm Euronut

**Rahmen-Unterlegplatten und Zubehör**

25.297.11	U-Platte 1 mm, weiß
25.297.13	U-Platte 1 mm, schwarz
25.297.14	U-Platte 1 mm, beigebraun, RAL 8024
25.297.21	U-Platte 2 mm, weiß
25.297.23	U-Platte 2 mm, schwarz
25.297.24	U-Platte 2 mm, beigebraun, RAL 8024
25.297.25	U-Platte 2 mm, silber
25.297.31	U-Platte 3 mm, weiß
25.297.33	U-Platte 3 mm, schwarz
25.297.34	U-Platte 3 mm, beigebraun, RAL 8024
25.297.35	U-Platte 3 mm, silber
25.296.02	Flachplatte Alu 5 mm (einsetzbar nur mit U-Platte)
25.296.03	Flachplatte Alu 4 mm (einsetzbar nur mit U-Platte)

93.610.844	Inbusschraube M4 x 10 mm, alternative Verschraubung der Stahlkappe
93.617.255	Inbusschraube M4 x 12 mm, alternative Verschraubung der Stahlkappe

**wintec® WD-Schrauben, Sonderlängen**

41.240.63	6,3 x 38 mm, Torx
41.240.64	6,3 x 50 mm, Torx
41.240.73	6,3 x 45 mm, 6-kant
41.240.74	6,3 x 55 mm, 6-kant
41.240.75	6,3 x 60 mm, 6-kant
41.240.76	6,3 x 70 mm, 6-kant

**Bohrlehren**

25.604.30	Bohrlehre
25.605.30	Teleskoplehre mittig, 3-fach Montageanleitung m-tec IIIs

2A

2B

2C

2D

2E

2F

3



**Hinweis: Gold glänzend**

Eine luxuriöse Oberfläche, die nur für den Inneneinsatz an der Tür geeignet ist. Etwaige Oberflächenveränderungen sind produktionsbedingt.



**Das m-tec IIIs Haustürband aus Stahl**

ist ein Spezialband für Kunststoff-Haustür-Konstruktionen

- seitenverstellbar
- kontrollierte Höhenverstellung
- 2-fache Anpressdruckverstellung von 3 mm über Stellschraube +/- 1 mm und über Excenterachse +/- 0,5 mm

- kein Abkippen des Flügelteils durch patentierte Kugelstiftzentrierung
- Tragkraft 120 kg nach DIN EN 1935
- eine Bohrgröße
- eine Schraubengröße
- links und rechts verwendbar
- Design-Kappe aus Metall

■ Verpackungseinheit: ..... 12 Stück

Aufdeckhöhe		Aufdeckhöhe	
25.911.01	16 mm weiß	25.913.09	20 mm cremeweiß
25.911.03	16 mm braun	25.913.30	20 mm Edelstahl Look*
25.911.05	16 mm silber*	25.913.40	20 mm Gold glänzend*
25.912.01	18 mm weiß	25.915.01	22 mm weiß
25.912.03	18 mm braun	25.915.03	22 mm braun
25.912.04	18 mm beigebraun, RAL 8024	25.915.04	22 mm beigebraun, RAL 8024
25.912.05	18 mm silber	25.915.05	22 mm silber
25.912.30	18 mm Edelstahl Look*	25.915.30	22 mm Edelstahl Look*
25.912.40	18 mm Gold glänzend*	25.915.40	22 mm Gold glänzend*
25.913.01	20 mm weiß		
25.913.03	20 mm braun		
25.913.04	20 mm beigebraun, RAL 8024		
25.913.05	20 mm silber*		

**Aushebesicherung für Außenanschlag**

- 25.297.01 für 16 mm Euronut
- 25.297.02 für 20 mm Euronut

**Rahmen-Unterlegplatten und Zubehör**

- 25.297.11 U-Platte 1 mm, weiß
- 25.297.13 U-Platte 1 mm, schwarz
- 25.297.14 U-Platte 1 mm, beigebraun, RAL 8024
- 25.297.21 U-Platte 2 mm, weiß
- 25.297.23 U-Platte 2 mm, schwarz
- 25.297.24 U-Platte 2 mm, beigebraun, RAL 8024
- 25.297.25 U-Platte 2 mm, silber
- 25.297.31 U-Platte 3 mm, weiß
- 25.297.33 U-Platte 3 mm, schwarz
- 25.297.34 U-Platte 3 mm, beigebraun, RAL 8024
- 25.297.35 U-Platte 3 mm, silber
- 25.296.02 Flachplatte Alu 5 mm (einsetzbar nur mit U-Platte)
- 25.296.03 Flachplatte Alu 4 mm (einsetzbar nur mit U-Platte)
- 93.610.844 Inbusschraube M4 x 10 mm, alternative Verschraubung der Stahlkappe
- 93.617.255 Inbusschraube M4 x 12 mm, alternative Verschraubung der Stahlkappe

**wintec® WD-Schrauben, Sonderlängen**

- 41.240.63 6,3 x 38 mm, Torx
- 41.240.64 6,3 x 50 mm, Torx
- 41.240.73 6,3 x 45 mm, 6-kant
- 41.240.74 6,3 x 55 mm, 6-kant
- 41.240.75 6,3 x 60 mm, 6-kant
- 41.240.76 6,3 x 70 mm, 6-kant

**Bohrlehren**

- 25.604.40 Bohrlehre
- 25.605.40 Teleskoplehre mittig, 3-fach  
Montageanleitung m-tec IIIs

2A

2B

2C

2D

2E

2F

3





### Das m-tec RB - Rollenband

für Kunststoff-Haustüren

- Material: Aluminium
- rechts und links verwendbar
- ansprechende schlanke Optik
- Gesamtürgewicht bis 100 kg – geprüft nach DIN EN 1935 – Bandklasse 12
- Dreidimensional verstellbar  
+/- 3,0 mm seitenverstellbar,  
+5/-1 mm höhenverstellbar,  
+/- 0,8 mm im Anpressdruck
- Gleicher Bohrdurchmesser der Verschraubungen und Tragstifte
- Alle Verstellungen mit Innensechskantschlüssel SW4
- Patentierte Kugellagerung des Achsstiftes – verhindert Abkippen, verschleißfreie Lastabtragung
- wartungsfreie teflonbeschichtete Metallgleitlager

■ Verpackungseinheit: ..... 3 Stück

### m-tec RB – Rollenband Achsmaß 13 mm/ Stulpbreite 16 mm

25.530.01	pulverbeschichtet weiß RAL 9016
25.530.03	pulverbeschichtet braun RAL 8019
25.530.04	pulverbeschichtet beigebraun RAL 8024
25.530.09	pulverbeschichtet cremeweiß RAL 9001
25.530.10	eloxiert silber EV1
25.530.80	eloxiert Inoxal – Edelstahl-Look
25.530.40	PVD beschichtet goldfarbig

### m-tec RB – Rollenband Achsmaß 9 mm/ Stulpbreite 16 mm

25.531.01	pulverbeschichtet weiß RAL 9016
25.531.03	pulverbeschichtet braun RAL 8019
25.531.04	pulverbeschichtet beigebraun RAL 8024
25.531.09	pulverbeschichtet cremeweiß RAL 9001
25.531.10	eloxiert silber EV1
25.531.80	eloxiert Inoxal – Edelstahl-Look
25.531.40	PVD beschichtet goldfarbig

### m-tec RB – Rollenband Achsmaß 13 mm/ Stulpbreite 20 mm

25.532.01	pulverbeschichtet weiß RAL 9016
25.532.03	pulverbeschichtet braun RAL 8019
25.532.04	pulverbeschichtet beigebraun RAL 8024
25.532.09	pulverbeschichtet cremeweiß RAL 9001
25.532.10	eloxiert silber EV1
25.532.80	eloxiert Inoxal – Edelstahl-Look
25.532.40	PVD beschichtet goldfarbig

### Bohrlehren

25.606.10	m-tec RB Einzelbohrlehre 16 mm Stulpbreite
25.606.11	m-tec RB Einzelbohrlehre 20 mm Stulpbreite
25.606.20	m-tec RB Montageanleitung 16 mm, 20 mm Stulpbreite

2A

2B

2C

2D

2E

2F

3



### Das m-tec RB - Rollenband

für Kunststoff-Haustüren

- Material: Aluminium
- rechts und links verwendbar
- ansprechende schlanke Optik
- Gesamtürgewicht bis 100 kg – geprüft nach DIN EN 1935 – Bandklasse 12
- Dreidimensional verstellbar  
+/- 3,0 mm seitenverstellbar,  
+5/-1 mm höhenverstellbar,  
+/- 0,8 mm im Anpressdruck
- Gleicher Bohrdurchmesser der Verschraubungen und Tragstifte
- Alle Verstellungen mit Innensechskantschlüssel SW4
- Patentierte Kugellagerung des Achsstiftes – verhindert Abkippen, verschleißfreie Lastabtragung
- wartungsfreie teflonbeschichtete Metallgleitlager

■ Verpackungseinheit: ..... 3 Stück

### m-tec RB – Rollenband Achsmaß 15,6 mm/ Stulpbreite 24 mm

25.533.01	pulverbeschichtet weiß RAL 9016
25.533.03	pulverbeschichtet braun RAL 8019
25.533.04	pulverbeschichtet beigebraun RAL 8024
25.533.09	pulverbeschichtet cremeweiß RAL 9001
25.533.10	eloxiert silber EV1
25.533.80	eloxiert Inoxal – Edelstahl-Look
25.533.40	PVD beschichtet goldfarbig

### m-tec RB – Rollenband Achsmaß 13 mm/ Stulpbreite 16L mm, flache Nut

25.534.01	pulverbeschichtet weiß RAL 9016
25.534.03	pulverbeschichtet braun RAL 8019
25.534.04	pulverbeschichtet beigebraun RAL 8024
25.534.09	pulverbeschichtet cremeweiß RAL 9001
25.534.10	eloxiert silber EV1
25.534.80	eloxiert Inoxal – Edelstahl-Look
25.534.40	PVD beschichtet goldfarbig

### Bohrlehren

25.606.12	m-tec RB Einzelbohrlehre 24 mm Stulpbreite
25.606.13	m-tec RB Einzelbohrlehre 16L mm Stulpbreite, flache Nut
25.606.20	m-tec RB Montageanleitung 16 mm, 20 mm Stulpbreite
25.606.22	m-tec RB Montageanleitung 24 mm Stulpbreite

2A

2B

2C

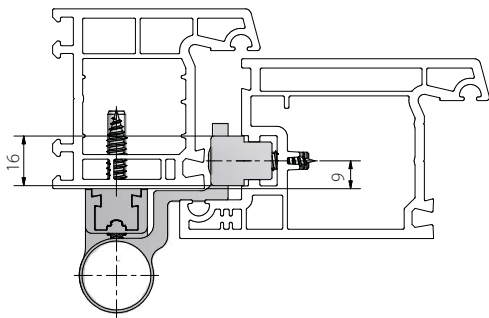
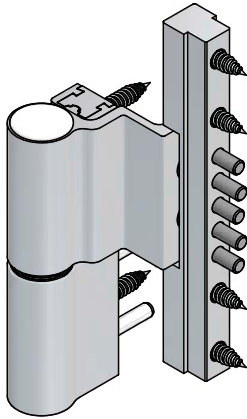
2D

2E

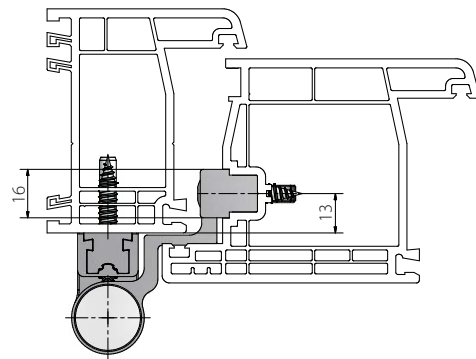
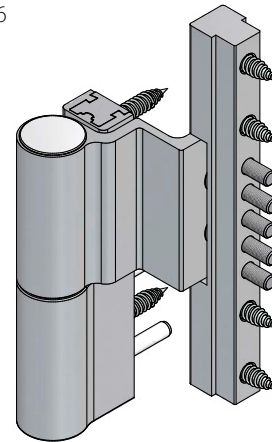
2F

3

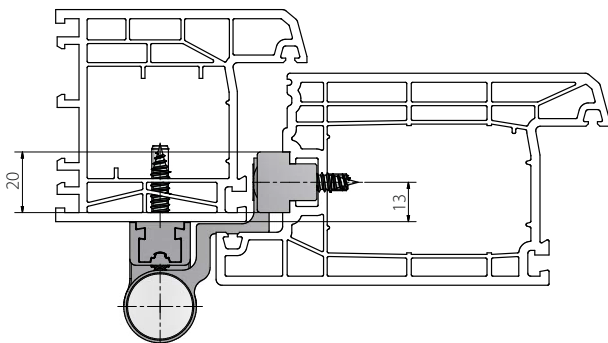
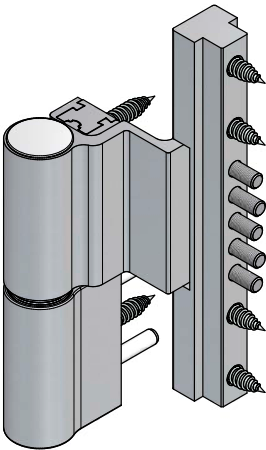
m-tec RB 9/16



m-tec RB 13/16



m-tec RB 13/20



2A

2B

2C

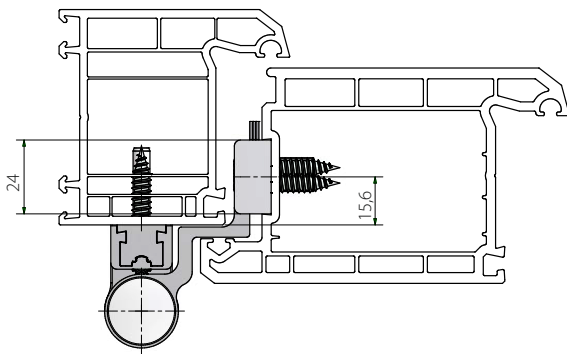
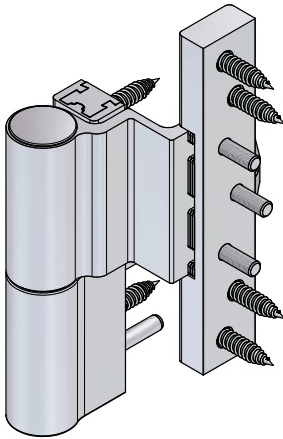
2D

2E

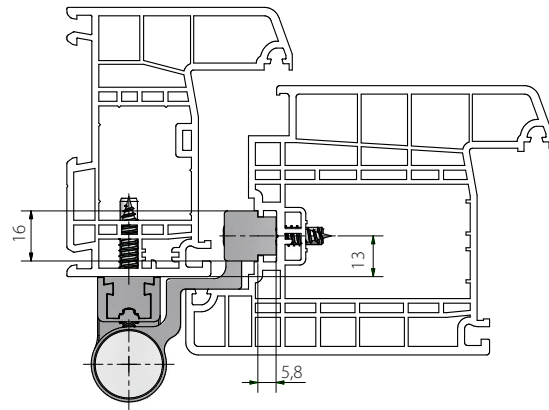
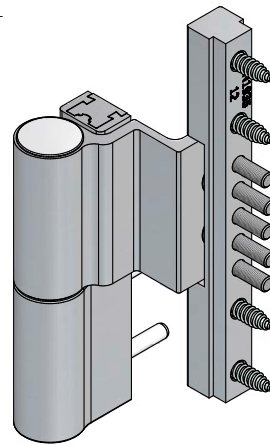
2F

3

m-tec RB 15,6/24



m-tec RB 13/16L



2A

2B

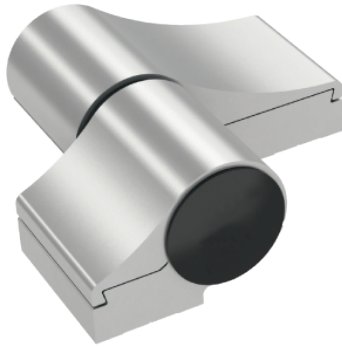
2C

2D

2E

2F

3



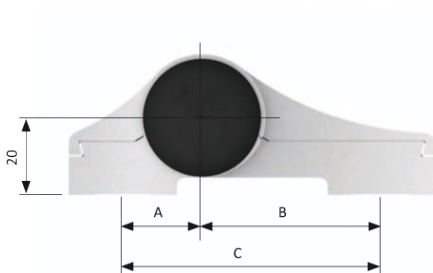
### MTR-All Aluminium-Türbänder

- Material: Aluminium
- Oberfläche: pulverbeschichtet
- rechts und links verwendbar
- zertifiziert nach DIN EN 1935 – Bandklasse 14 - 160 kg
- Dreidimensional verstellbar
  - + 3/- 2 mm Höhenverstellung
  - +/- 0,5 mm Anpressdruckverstellung
  - +/- 2,5 mm Seitenverstellung
- wartungsfreie Gleitlager
- Befestigungssets sind separat zu bestellen

■ Verpackungseinheit: ..... 1 Stück

#### 60 mm = Maß C (20,5 mm = Maß A · 39,5 mm = Maß B)

- 25.581.103 Verkehrsweiß RAL 9016
- 25.581.102 Graubraun RAL 8019
- 25.581.101 Silber
- 25.581.110 Titan
- 25.581.150 Schwarz RAL 9005
- 25.581.130 Edelstahl-Look Inoxal eloxiert
- 25.581.131 EV1 eloxiert



#### 67 mm = Maß C (20,5 mm = Maß A · 46,5 mm = Maß B)

- 25.581.203 Verkehrsweiß RAL 9016
- 25.581.202 Graubraun RAL 8019
- 25.581.201 Silber
- 25.581.210 Titan
- 25.581.250 Schwarz RAL 9005
- 25.581.230 Edelstahl-Look Inoxal eloxiert
- 25.581.231 EV1 eloxiert



#### 86 mm = Maß C (39,5 mm = Maß A · 46,5 mm = Maß B)

- 25.581.303 Verkehrsweiß RAL 9016
- 25.581.302 Graubraun RAL 8019
- 25.581.301 Silber
- 25.581.310 Titan
- 25.581.350 Schwarz RAL 9005
- 25.581.330 Edelstahl-Look Inoxal eloxiert
- 25.581.331 EV1 eloxiert

#### 93 mm = Maß C (46,5 mm = Maß A · 46,5 mm = Maß B)

- 25.581.403 Verkehrsweiß RAL 9016
- 25.581.402 Graubraun RAL 8019
- 25.581.401 Silber
- 25.581.410 Titan
- 25.581.450 Schwarz RAL 9005
- 25.581.430 Edelstahl-Look Inoxal eloxiert
- 25.581.431 EV1 eloxiert

2A

2B

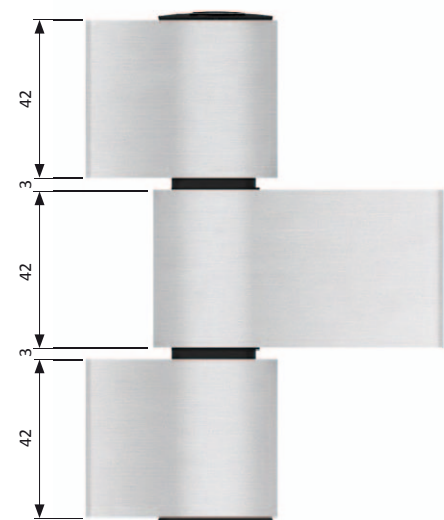
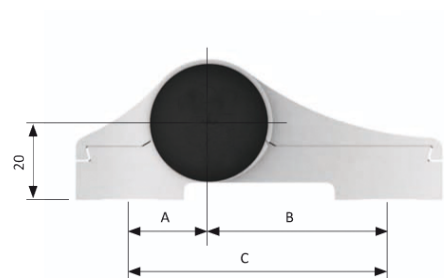
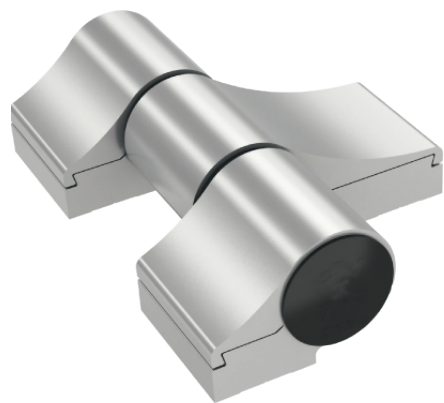
2C

2D

2E

2F

3



## MTR-AIII Aluminium-Türbänder

- Material: Aluminium
- Oberfläche: pulverbeschichtet
- rechts und links verwendbar
- zertifiziert nach DIN EN 1935 – Bandklasse 14 - 160 kg
- Dreidimensional verstellbar  
+/- 2 mm Höhenverstellung  
+/- 0,5 mm Anpressdruckverstellung  
+/- 2,5 mm Seitenverstellung
- wartungsfreie Gleitlager
- Befestigungssets sind separat zu bestellen
- Verpackungseinheit: ..... 1 Stück

### 60 mm = Maß C (20,5 mm = Maß A · 39,5 mm = Maß B)

- 25.582.103 Verkehrsweiß RAL 9016
- 25.582.102 Graubraun RAL 8019
- 25.582.101 Silber
- 25.582.110 Titan
- 25.582.150 Schwarz RAL 9005
- 25.582.130 Edelstahl-Look Inoxal eloxiert
- 25.582.131 EV1 eloxiert

### 67 mm = Maß C (20,5 mm = Maß A · 46,5 mm = Maß B)

- 25.582.203 Verkehrsweiß RAL 9016
- 25.582.202 Graubraun RAL 8019
- 25.582.201 Silber
- 25.582.210 Titan
- 25.582.250 Schwarz RAL 9005
- 25.582.230 Edelstahl-Look Inoxal eloxiert
- 25.582.231 EV1 eloxiert

### 86 mm = Maß C (39,5 mm = Maß A · 46,5 mm = Maß B)

- 25.582.303 Verkehrsweiß RAL 9016
- 25.582.302 Graubraun RAL 8019
- 25.582.301 Silber
- 25.582.310 Titan
- 25.582.350 Schwarz RAL 9005
- 25.582.330 Edelstahl-Look Inoxal eloxiert
- 25.582.331 EV1 eloxiert

### 93 mm = Maß C (46,5 mm = Maß A · 46,5 mm = Maß B)

- 25.582.403 Verkehrsweiß RAL 9016
- 25.582.402 Graubraun RAL 8019
- 25.582.401 Silber
- 25.582.410 Titan
- 25.582.450 Schwarz RAL 9005
- 25.582.430 Edelstahl-Look Inoxal eloxiert
- 25.582.431 EV1 eloxiert

2A

2B

2C

2D

2E

2F

3



A12 x 50 mm    A12 x 60 mm    A12 x 70 mm

### MTR-A Montageschraube MS

■ für Profile mit thermischer Trennung

■ Verpackungseinheit: ..... 100 Stück

25.580.011	Montageschraube A12 x 50 mm
25.580.012	Montageschraube A12 x 60 mm
25.580.013	Montageschraube A12 x 70 mm

### MTR-A Montageschraube MS

■ für Profile mit thermischer Trennung

■ Sets für AII + AIII

■ Verpackungseinheit: ..... 1 Set

25.580.001	Montageschraube A12 x 50 mm (Set a 4 Stück für AII)
25.580.002	Montageschraube A12 x 60 mm (Set a 4 Stück für AII)
25.580.003	Montageschraube A12 x 70 mm (Set a 4 Stück für AII)
25.580.004	Montageschraube A12 x 50 mm (Set a 6 Stück für AIII)
25.580.005	Montageschraube A12 x 60 mm (Set a 6 Stück für AIII)
25.580.006	Montageschraube A12 x 70 mm (Set a 6 Stück für AIII)



AII    AIII    M8 x 38 mm

### MTR-A Montageplatte MP

■ für Profile ohne thermische Trennung

■ Verpackungseinheit: ..... 24 Sets

25.580.031	Montageplatte AII (48 Stück Montageplatte AII + 96 Stück Schraube M8 x 38)
25.580.032	Montageplatte AIII (24 Stück Montageplatte AII + 24 Stück Montageplatte AIII + 144 Stück Schraube M8 x 38)

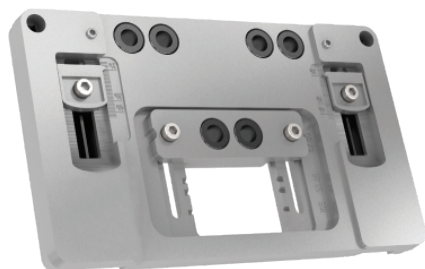
### MTR-A Montageplatte MP

■ für Profile ohne thermische Trennung

■ Sets für AII + AIII

■ Verpackungseinheit: ..... 1 Set

25.580.021	Montageplatte AII (2 Stück Montageplatte AII + 4 Stück Schraube M8 x 38)
25.580.022	Montageplatte AIII (1 Stück Montageplatte AII + 1 Stück Montageplatte AIII + 6 Stück Schraube M8 x 38)



### MTR-A Bohrlehre

■ Universalbohrlehre auf alle Bandvarianten einstellbar

■ Adapter für Profil-Spaltmaß (Schattenfuge) 2/3,5/4/5 mm beiliegend

■ Verpackungseinheit: ..... 1 Stück

25.580.000	Bohrlehre MTR AII + AIII
------------	--------------------------

2A

2B

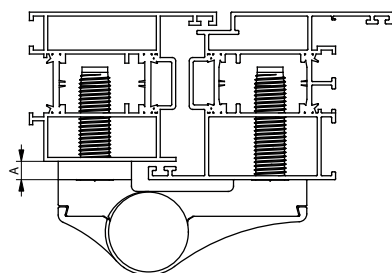
2C

2D

2E

2F

3



### MTR Unterlagen MS

- Material: Aluminium
- Oberfläche: pulverbeschichtet
- bei Verwendung von Montageschrauben (MS) ■ Verpackungseinheit: ..... 1 Stück

#### 5 mm = Maß A

- 25.583.103 Verkehrsweiß RAL 9016
- 25.583.102 Graubraun RAL 8019
- 25.583.101 Silber
- 25.583.110 Titan
- 25.583.150 Schwarz RAL 9005

#### 7 mm = Maß A

- 25.583.203 Verkehrsweiß RAL 9016
- 25.583.202 Graubraun RAL 8019
- 25.583.201 Silber
- 25.583.210 Titan
- 25.583.250 Schwarz RAL 9005

#### 8 mm = Maß A

- 25.583.303 Verkehrsweiß RAL 9016
- 25.583.302 Graubraun RAL 8019
- 25.583.301 Silber
- 25.583.310 Titan
- 25.583.350 Schwarz RAL 9005

#### 8,5 mm = Maß A

- 25.583.403 Verkehrsweiß RAL 9016
- 25.583.402 Graubraun RAL 8019
- 25.583.401 Silber
- 25.583.410 Titan
- 25.583.450 Schwarz RAL 9005

#### 10 mm = Maß A

- 25.583.503 Verkehrsweiß RAL 9016
- 25.583.502 Graubraun RAL 8019
- 25.583.501 Silber
- 25.583.510 Titan
- 25.583.550 Schwarz RAL 9005

2A

2B

2C

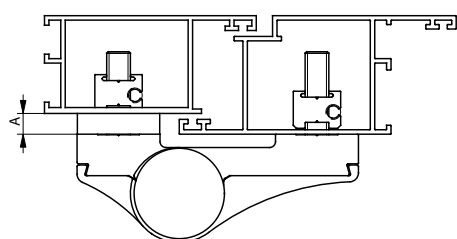
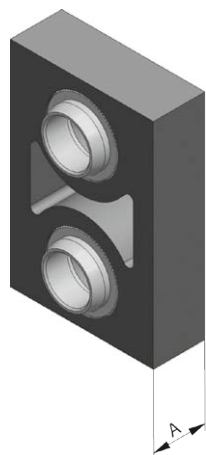
2D

2E

2F

3





### MTR Unterlagen MP

- Material: Aluminium
- Oberfläche: pulverbeschichtet
- bei Verwendung von Montageplatten (MP)

■ Verpackungseinheit: ..... 1 Stück

#### 5 mm = Maß A

- |            |                       |
|------------|-----------------------|
| 25.584.103 | Verkehrsweiß RAL 9016 |
| 25.584.102 | Graubraun RAL 8019    |
| 25.584.101 | Silber                |
| 25.584.110 | Titan                 |
| 25.584.150 | Schwarz RAL 9005      |

#### 7 mm = Maß A

- |            |                       |
|------------|-----------------------|
| 25.584.203 | Verkehrsweiß RAL 9016 |
| 25.584.202 | Graubraun RAL 8019    |
| 25.584.201 | Silber                |
| 25.584.210 | Titan                 |
| 25.584.250 | Schwarz RAL 9005      |

#### 8 mm = Maß A

- |            |                       |
|------------|-----------------------|
| 25.584.303 | Verkehrsweiß RAL 9016 |
| 25.584.302 | Graubraun RAL 8019    |
| 25.584.301 | Silber                |
| 25.584.310 | Titan                 |
| 25.584.350 | Schwarz RAL 9005      |

#### 8,5 mm = Maß A

- |            |                       |
|------------|-----------------------|
| 25.584.403 | Verkehrsweiß RAL 9016 |
| 25.584.402 | Graubraun RAL 8019    |
| 25.584.401 | Silber                |
| 25.584.410 | Titan                 |
| 25.584.450 | Schwarz RAL 9005      |

#### 10 mm = Maß A

- |            |                       |
|------------|-----------------------|
| 25.584.503 | Verkehrsweiß RAL 9016 |
| 25.584.502 | Graubraun RAL 8019    |
| 25.584.501 | Silber                |
| 25.584.510 | Titan                 |
| 25.584.550 | Schwarz RAL 9005      |

2A

2B

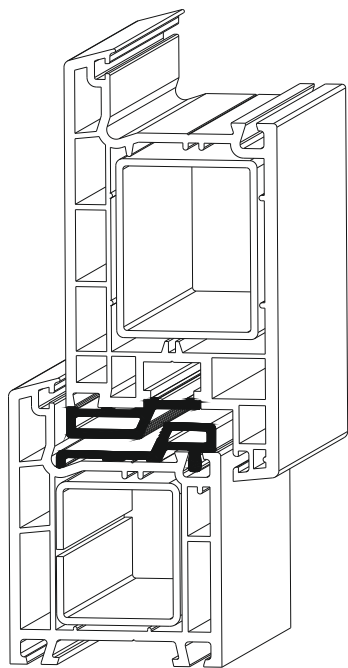
2C

2D

2E

2F

3



### Bandseitensicherung für Haustüren

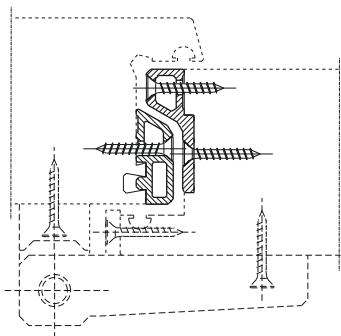
aus Kunststoff bei einem erhöhten Sicherheitsbedarf (WK1 und WK2). Die zweiteilige Bandseitensicherung (Alu weiß beschichtet) verhindert ein Aushebeln des Türflügels. Das Justieren des Flügels über die Bänder bleibt erhalten

Länge: ..... 2.100 mm

■ Verpackungseinheit: ..... 1 Stück

### Bandseitensicherung

- |           |                                                          |
|-----------|----------------------------------------------------------|
| 17.706.02 | Gealan 3000, Helmitin KSL, weiß                          |
| 17.706.04 | Gealan 3000, Helmitin KSL, schwarz                       |
| 17.702.02 | KöAV einwärts, weiß                                      |
| 17.702.03 | KöAV einwärts, braun                                     |
| 17.702.04 | KöAV einwärts, schwarz                                   |
| 17.802.05 | KöAV auswärts, weiß                                      |
| 17.802.06 | KöAV auswärts, braun                                     |
| 17.802.07 | KöAV auswärts, schwarz                                   |
| 17.704.02 | Salamander einwärts, weiß                                |
| 17.704.04 | Salamander einwärts, schwarz                             |
| 17.705.02 | Thyssen L60, H40, KöAV, weiß                             |
| 17.705.04 | Thyssen L60, H40, KöAV, schwarz                          |
| 17.703.02 | Veka Softline, Aluplast, KöVS, Rehau S 730/ 735, weiß    |
| 17.703.04 | Veka Softline, Aluplast, KöVS, Rehau S 730/ 735, schwarz |
| 17.703.05 | Veka Topline, schwarz                                    |
| 17.703.06 | Veka Topline, weiß                                       |



2A

2B

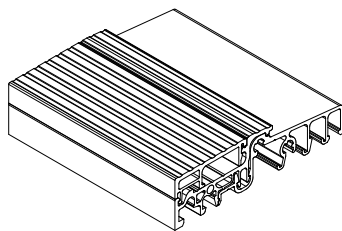
2C

2D

2E

2F

3



### TGB - Thermisch getrennte Schwelle

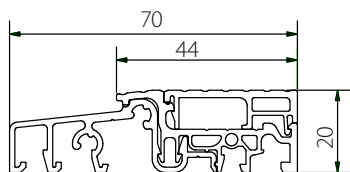
für Haus- und Balkontüren

- Material: Aluminium EV1 eloxiert  
Kunststoff RAL 7035
- barrierefrei nach DIN 18040
- thermisch getrennt
- Aufnahme von Schließblechen für  
Dreh-Kipp-Türen und Stulp-Türen
- verdeckte Verschraubung
- Unterbauprofile einclipsbar

Länge: ..... 5.000 mm

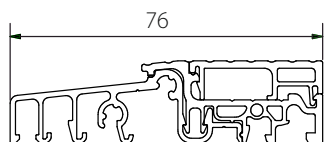
Höhe: ..... 20 mm

■ Verpackungseinheit: ..... 20 m



### TGB - Schwelle

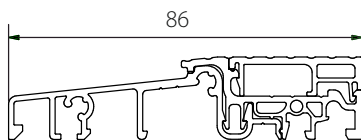
68.901.101	EV1 / RAL 7035	70 mm
68.901.102	EV1 / RAL 7035	76 mm
68.901.103	EV1 / RAL 7035	86 mm
68.901.104	EV1 / RAL 7035	92 mm



Länge: ..... 2.400 mm

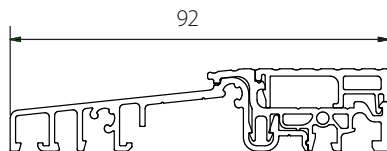
Höhe: ..... 20 mm

■ Verpackungseinheit: ..... 2,4 m



### TGB - Schwelle

68.901.201	EV1 / RAL 7035	70 mm
68.901.202	EV1 / RAL 7035	76 mm
68.901.203	EV1 / RAL 7035	86 mm
68.901.204	EV1 / RAL 7035	92 mm



2A

2B

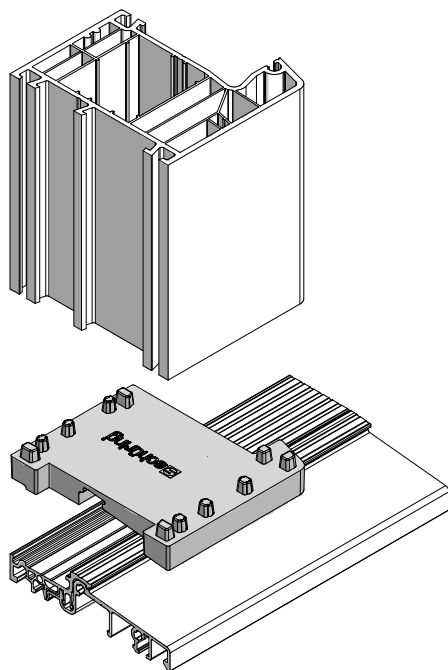
2C

2D

2E

2F

3



## Schwellenadapter für Blendrahmen

die ideale Verbindung des Blendrahmens mit der TGB-Schwelle.

■ Verpackungseinheit: ..... 20 Stück

	Profilsystem	Profilnummer
68.903.001	Aluplast 4000	Ra: 140 x 02/140 x 03, rechts
68.903.002	Aluplast 4000	Ra: 140 x 02/140 x 03, links
68.903.003	Aluplast 7000	Ra: 170 x 03, rechts
68.903.004	Aluplast 7000	Ra: 170 x 03, links
68.903.005	Kömmerling Classic	Ra: 2501/2502, rechts
68.903.006	Kömmerling Classic	Ra: 2501/2502, links
68.903.010	Kömmerling 76 AD	Ra: 76101/76102, rechts
68.903.011	Kömmerling 76 AD	Ra: 76101/76102, links
68.903.012	Inoutic Prestige	Ra: L176/L276, rechts
68.903.013	Inoutic Prestige	Ra: L176/L276, links
68.903.014	Trocal 88+	Ra: 810100/810200, rechts
68.903.015	Trocal 88+	Ra: 810100/810200, links
68.903.016	Rehau Geneo	Ra: 532015/532305, rechts
68.903.017	Rehau Geneo	Ra: 532015/532305, links
68.903.018	Rehau S799 (Brillant)	Ra: 550000/550010, rechts
68.903.019	Rehau S799 (Brillant)	Ra: 550000/550010, links
68.903.020	Veka Softline 82 AD	Ra: 101.293/101.294, rechts
68.903.021	Veka Softline 82 AD	Ra: 101.293/101.294, links
68.903.022	Veka Softline 70 AD	Ra: 101.208/101.214, rechts
68.903.023	Veka Softline 70 AD	Ra: 101.208/101.214, links
68.903.024	Salamander Streamline	Ra: 250.220/250.230, rechts
68.903.025	Salamander Streamline	Ra: 250.220/250.230, links
68.903.030	Veka Softline 70 AD	Ra: 101.215/101.207, rechts
68.903.031	Veka Softline 70 AD	Ra: 101.215/101.207, links
68.903.032	Gealan 8000	Ra: 8008/8011/8013/8014, rechts
68.903.033	Gealan 8000	Ra: 8008/8011/8013/8014, links
68.903.039	Aluplast 5000	Ra: 150 x 02/150 x 03/150 x 04, rechts
68.903.040	Aluplast 5000	Ra: 150 x 02/150 x 03/150 x 04, links
68.903.043	Internova 6000	Ra: GR 6000, rechts
68.903.044	Internova 6000	Ra: GR 6000, links
68.903.047	Kömmerling 88+	Ra: 6201/6202, rechts
68.903.048	Kömmerling 88+	Ra: 6201/6202, links
68.903.072	Winsa Dorado	Ra: 10100/10101, rechts
68.903.073	Winsa Dorado	Ra: 10100/10101, links
68.903.074	Winsa Dorado	Ra: 10102, rechts
68.903.075	Winsa Dorado	Ra: 10102, links
68.903.076	Inoutic Arcade	Ra: LA7160/D, rechts
68.903.077	Inoutic Arcade	Ra: LA7160/D, links
68.903.078	KBE 70 AD	Ra: 370/372, rechts
68.903.079	KBE 70 AD	Ra: 370/372, links

2A

2B

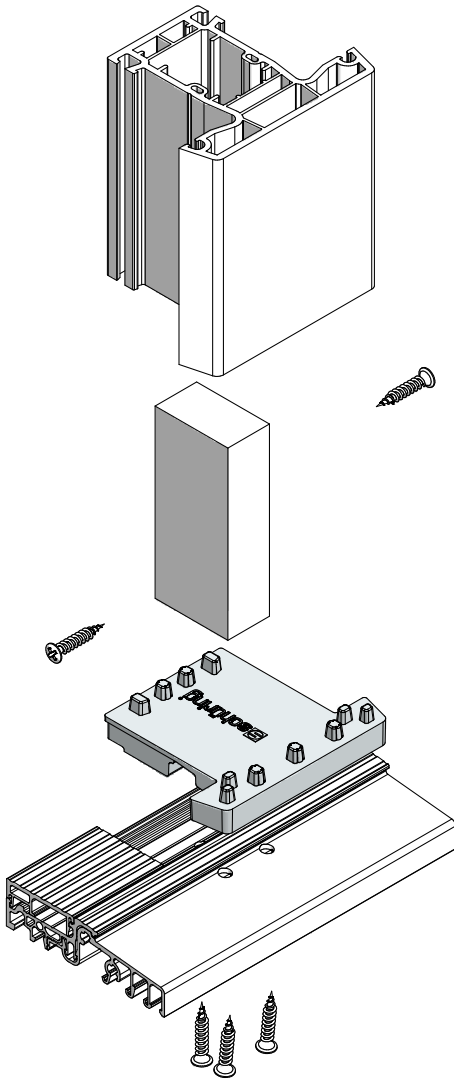
2C

2D

2E

2F

3



## Schwellenadapter für Setzpfosten

die ideale Verbindung des Setzpfosten mit der TGB-Schwelle.

■ Verpackungseinheit: ..... 20 Stück

Profilsystem

Profilnummer

Weitere Ausführungen auf Anfrage.

2A

2B

2C

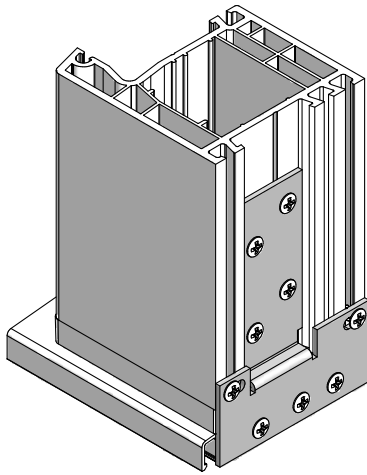
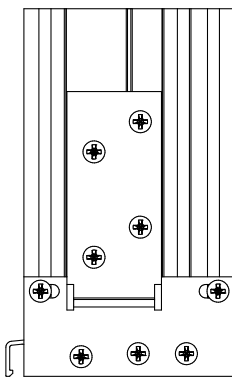
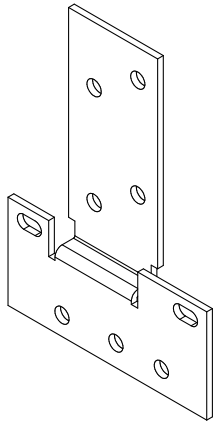
2D

2E

2F

3

**Schüring PLUS**



## Schwellenverbinder aus Metall,

die ideale Verbindung des Blendrahmens mit der TGB-Schwelle.

■ Verpackungseinheit: ..... 20 Stück

### Profilsystem

68.902.001	Aluplast 4000, 5000 / Inoutic Elite / Internova 6000, links
68.902.002	Aluplast 4000, 5000 / Inoutic Elite / Internova 6000, rechts
68.902.003	Gealan 7000, 8000 / Kömmerling Classic, Elegance, MD70, links
68.902.004	Gealan 7000, 8000 / Kömmerling Classic, Elegance, MD70, rechts
68.902.005	Rehau S799 / Inoutic Prestige, links
68.902.006	Rehau S799 / Inoutic Prestige, rechts
68.902.007	Salamander 2D, links
68.902.008	Salamander 2D, rechts
68.902.009	Salamander 3D, Streamline, links
68.902.010	Salamander 3D, Streamline, rechts
68.902.011	Rehau S730, links
68.902.012	Rehau S730, rechts
68.902.013	Rehau Geneo, Euro 86, links
68.902.014	Rehau Geneo, Euro 86, rechts
68.902.015	Kömmerling 76 AD, links
68.902.016	Kömmerling 76 AD, rechts
68.902.017	Veka Softline, Topline, links
68.902.018	Veka Softline, Topline, rechts
68.902.019	Trocal 88+ / Kömmerling 88+, links
68.902.020	Trocal 88+ / Kömmerling 88+, rechts
68.902.021	Aluplast 7000, 8000, links
68.902.022	Aluplast 7000, 8000, rechts
68.902.023	Veka Softline 82 MD, links
68.902.024	Veka Softline 82 MD, rechts
68.902.025	KBE 70 AD / Profialis, links
68.902.026	KBE 70 AD / Profialis, rechts
68.902.027	Gealan S3000 / KBE 58 AD, links
68.902.028	Gealan S3000 / KBE 58 AD, rechts
68.902.029	Kömmerling 3S, AV, Gold, links
68.902.030	Kömmerling 3S, AV, Gold, rechts
68.902.031	Aluplast 2000 / Schüco Corona, links
68.902.032	Aluplast 2000 / Schüco Corona, rechts
68.902.033	Schüco CT70 / Deceuninck 3000, Winsa Dorado 10100/10101, links
68.902.034	Schüco CT70 / Deceuninck 3000, Winsa Dorado 10100/10101, rechts
68.902.035	Winsa Dorado 10102, links
68.902.036	Winsa Dorado 10102, rechts

Weitere Ausführungen auf Anfrage.

2A

2B

2C

2D

2E

2F

3

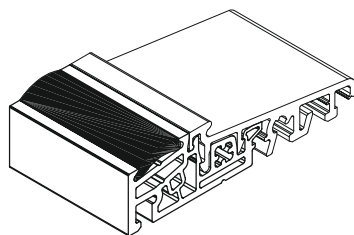
**Die thermisch getrennte Türschwelle**

für Kunststoff-Haustüren wurde auf Grund der Energiesparverordnung (EnEV) konstruiert. Dieses Element stellt eine Zweikomponenten-Konstruktion Kunststoff-Aluminium dar, das in der Gesamthöhe von 20 mm mit verschiedenen systembezogenen Zusatzprofilen aufgedoppelt werden kann.

Für die Anbindung der Schwelle an die jeweiligen Blendrahmenkonstruktionen werden individuell zu den einzelnen Profilsystemen Dichtadapter geliefert, die neben der formschlüssigen Abdichtung zusätzlich Torsionskräfte aufnehmen.

Die TG-Schwelle ist als hoch belastbares Bauteil ausgelegt und kann mit zusätzlichen Flügeldichtungsprofilen aufgerüstet werden.

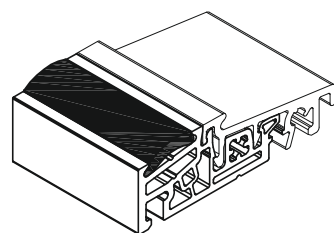
Länge: ..... 5.000 mm  
 Höhe: ..... 20 mm  
 ■ Verpackungseinheit: ..... 20 m



**TG-Haustürschwelle**

Inklusive Trittleiste, Breite 76 mm

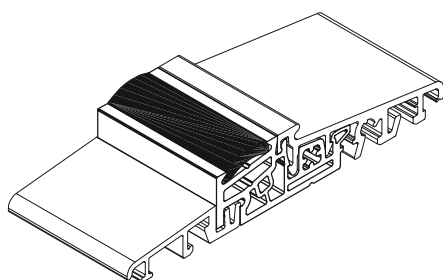
68.615.01 EV1



**TG-Haustürschwelle**

Inklusive Trittleiste, Breite 62 mm

68.614.01 EV1



**TG-Haustürschwelle**

Inklusive Trittleiste, Breite 106 mm für auswärtsöffnende Türen.

68.615.20 EV1

2A

2B

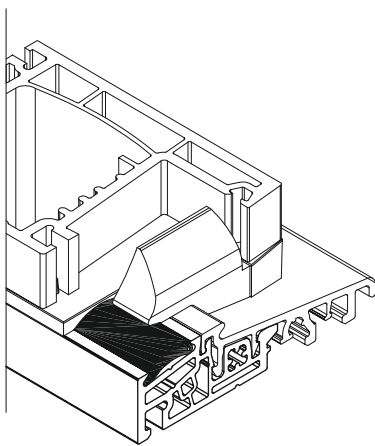
2C

2D

2E

2F

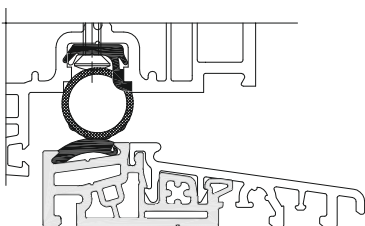
3



**Abdichtung**

■ Verpackungseinheit: ..... 1 Stück

- 68.018.00 seitlich universal, links
- 68.018.01 seitlich universal, rechts
- 68.018.02 seitlich Kömmerling, links
- 68.018.03 seitlich Kömmerling, rechts

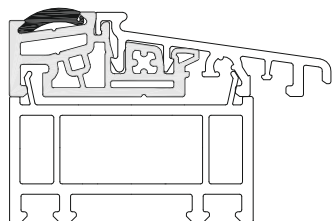


**Gegendichtung**

Länge: ..... 1.100 mm

■ Verpackungseinheit: ..... 20 Stück

- 68.021.01



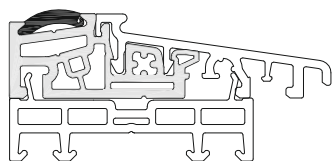
**Aufdopplung**

Breite: ..... 58 mm

Länge: ..... 6.500 mm

■ Verpackungseinheit: ..... 19,5 m

- 68.020.01 30/58



**Aufdopplung**

Breite: ..... 58 mm

Länge: ..... 6.500 mm

■ Verpackungseinheit: ..... 19,5 m

- 68.020.02 15/58

2A

2B

2C

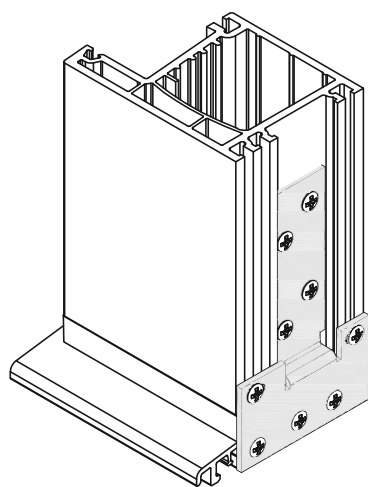
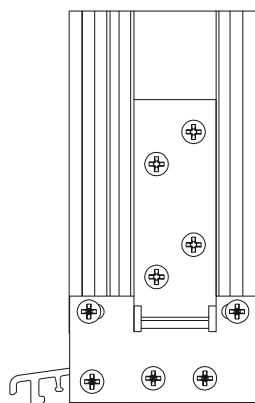
2D

2E

2F

3





### Schwellenverbinder bestehend aus:

- Verbinder rechts und links
- Dichtadapter rechts und links

Montage als durchlaufende Schwelle:  
Rahmenprofil glatt abschneiden, Schwelle  
mittels Adapter fixieren und mit Verbinder  
anschrauben.

■ Verpackungseinheit: ..... 20 Sets

### Blendrahmen

68.728.01	Accord 7.0/ Dimex, Ra13, Ra14
68.701.01	Aluplast 2000, Ra. 120 002
68.701.02	Aluplast 2000, Ra. 120 003
68.702.02	Aluplast 4000, Ra. 140 003
68.729.01	Deceuninck 1800/ Uk, Ra. 1801
68.729.02	Deceuninck 3000, Ra. 3101
68.729.04	Deceuninck 3000, Ra. 3102
68.729.03	Gealan 8000, Ra. 8011, Ra. 8014
68.732.01	Internova 4000
68.706.01	KBE AD, Ra. 106/107
68.709.01	Kömmerling 3S, Ra. 1401
68.709.02	Kömmerling 3S, Ra. 1402
68.725.01	Kömmerling Euro AV Avangard, Ra. 3901
68.725.02	Kömmerling Euro AV Avangard, Ra. 3902
68.721.01	Kömmerling Euro Futur Classic, Ra. 2401/ 2402 (uni)
68.708.01	Kömmerling Euro Futur, Ra. 101
68.708.02	Kömmerling Euro Futur, Ra. 102
68.726.01	Kömmerling Gold/ Uk, Ra. 1461
68.731.01	Kömmerling MD 70, Ra. 2600
68.731.02	Kömmerling MD 70, Ra. 2601
68.727.01	Kömmerling MPF, Ra. 1600
68.727.02	Kömmerling MPF, Ra. 1601
68.711.02	Rehau S730, Ra. 541 120 (76 mm)
68.722.02	Rehau Brillant, Ra. 550 015 (76 mm)
68.712.01	Roplasto 6001, Ra 610 104, 611 400, 619 003, 619 100
68.713.01	Roplasto 7001, Ra 210 800, 210 900
68.714.01	Salamander 2D, Ra. 210 020
68.714.02	Salamander 2D, Ra. 210.030
68.715.01	Salamander 3D, Ra. 110.220
68.715.02	Salamander Streamline, Ra. 250 220, Ra. 250 230 (uni)
68.712.02	Schüco Corona, Ra. 8205
68.715.03	Schüco Corona CT 70, Ra. 8564, Ra. 8568, Ra. 8570 (uni)
68.718.01	Trocal Innonova 70 MD, Ra 510 100, 510 200
68.718.02	Trocal Innonova 70 AD, Ra 610 100, 610 200
68.718.03	Trocal Comfort, Ra 110 100, 110 200
68.717.01	Thyssen AD, Ra. L30, Ra. L60 (uni)
68.730.01	Thyssen Prestige, Ra. L176D, Ra. L676D
68.717.07	Thyssen Elite, Ra. NA 676
68.719.01	Veka Softline, Ra. 101 086
68.719.02	Veka Softline, Ra. 101 111
68.720.01	Veka Topline, Ra. 101 200
68.720.02	Veka Topline, Ra. 101 201

2A

2B

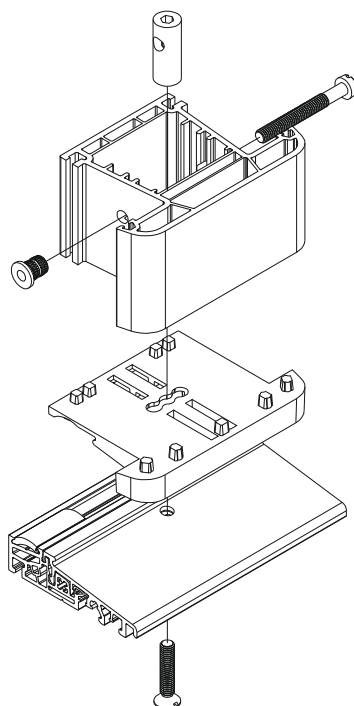
2C

2D

2E

2F

3



#### Der Schwellenverbinder

ist die ideale Verbindung des Kämpfers mit der Haustürschwelle.

■ Verpackungseinheit: ..... 1 Set

#### Pfostenadapter, einteilig

68.728.03	Accord 7.0/ Dimex, Pf. KA14 (105 mm)
68.728.02	Accord 7.0/ Dimex, Pf. KA 12 ( 85 mm)
68.709.03	Kömmerling 3S, Pf. 1422
68.709.04	Kömmerling 3S, Pf. 1423
68.725.03	Kömmerling Euro Avangard, Pf. 3922
68.725.04	Kömmerling Euro Avangard, Pf. 3923
68.721.02	Kömmerling Euro Futur Classic, Pf. 2422
68.721.03	Kömmerling Euro Futur Classic, Pf. 2423
68.708.05	Kömmerling Futur, Pf. 122
68.708.06	Kömmerling Futur, Pf. 123

#### Pfostenadapter, zweiteilig

##### Zuschnitt aus 2 Rahmenadapter

68.701.03	Aluplast 2000, Pf. 120 041
68.701.04	Aluplast 2000, Pf. 120 043
68.702.03	Aluplast 4000, Pf. 120 044
68.702.04	Aluplast 4000, Pf. 140 045
68.706.03	KBE AD, Pf. 132
68.711.03	Rehau S730, Pf. 541 050
68.722.03	Rehau Brillant, Pf. 550 020
68.714.03	Salamander 2D, Pf. 212 020
68.714.04	Salamander 2D, Pf. 212 030
68.714.05	Salamander 2D, Pf. 212 130
68.715.04	Salamander 3D, Pf. 212 220
68.716.03	Schüco Corona, Pf. 8111
68.716.04	Schüco Corona, Pf. 8216
68.716.05	Schüco Corona, Pf. 8109
68.717.03	Thyssen AD, Pf. T 50 (0170)
68.717.04	Thyssen AD, Pf. T100 (0117)
68.717.05	Thyssen AD, Pf. T200 (0139)
68.717.06	Thyssen AD, Pf. H 50 (9080)
68.719.03	Veka Softline, Pf. 102 087
68.720.03	Veka Topline, Pf. 102.200
68.720.04	Veka Topline, Pf. 102 202
68.720.05	Veka Topline, Pf. 102 207

2A

2B

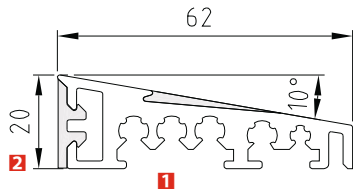
2C

2D

2E

2F

3



## Haustürschwelle mit variabler Montage.

### ■ Konstruktive Merkmale:

Optimale Dichtigkeit durch einwandfrei aufliegende Flügeldichtung, keine Schwitzwasserbildung, Profilierung für schnellen Ablauf von Regenwasser.

### ■ Montage als eingepasste Schwelle:

(Schwelle seitlich am Rahmenprofil). Schwelle mit Kämpferfräsen so profilieren, dass sie zwischen die Rahmenprofile passt. Verbindung mit selbstschneidenden Schrauben.

### ■ Montage als durchlaufende Schwelle:

(Rahmenprofil steht auf Schwelle). Rahmenprofil unten auf 10° Neigung glatt abschneiden, Schwelle mittels verfügbarer Pfostenverbindung anschrauben. Regenablauf seitlich abdichten.

Breite: ..... 62 mm

Länge: ..... 5.000 mm

Höhe: ..... 20 mm

■ Verpackungseinheit: ..... 5 und 20 m

68.006.01 ■ EV1

## PVC - Klemmprofil

Breite: ..... 2 mm

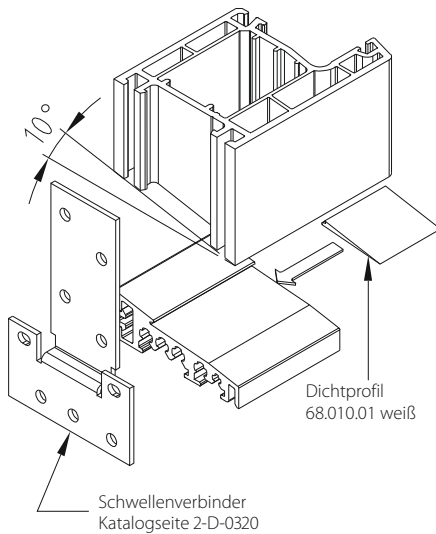
Länge: ..... 5.000 mm

Höhe: ..... 19 mm

■ Verpackungseinheit: ..... 5 und 20 m

68.007.01 ■ weiß

68.007.02 ■ braun



2A

2B

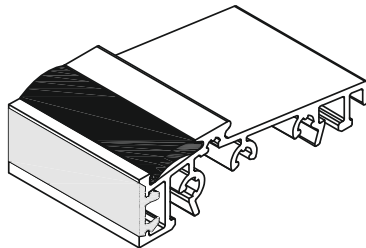
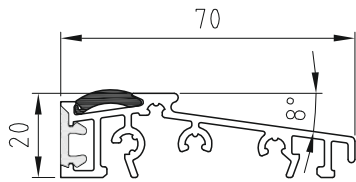
2C

2D

2E

2F

3



## Haustürschwelle mit variabler Montage.

### ■ Konstruktive Merkmale:

Optimale Dichtigkeit durch einwandfrei aufliegende Flügeldichtung, keine Schwitzwasserbildung, Profilierung für schnellen Ablauf von Regenwasser.

Für die Anbindung der Schwelle an die jeweiligen Blendrahmenkonstruktionen werden individuell zu den einzelnen Profilsystemen Dichtadapter geliefert, die neben der formschlüssigen Abdichtung zusätzlich Torsionskräfte aufnehmen.

Die 70 mm Haustürschwelle kann mit zusätzlichen Flügeldichtungsprofilen aufgerüstet werden.

■ TPE - Trittleiste ..... schwarz  
Länge: ..... 5.000 mm

■ PVC - Klemmprofil ..... weiß  
Breite: ..... 1,8 mm  
Länge: ..... 5.000 mm  
Höhe: ..... 14,6

■ Haustürschwelle  
Breite: ..... 70 mm  
Länge: ..... 5.000 mm  
Höhe: ..... 20 mm

■ Verpackungseinheit: ..... 5 und 20 m

68.613.01 EV1

2A

2B

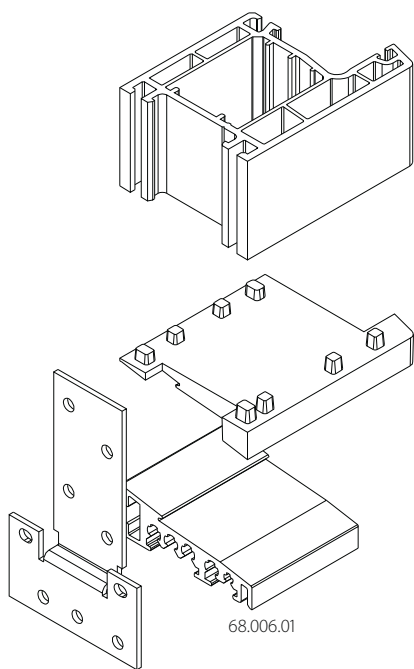
2C

2D

2E

2F

3



### Schwellenverbinder bestehend aus:

- Verbinder rechts und links
- Dichtadapter rechts und links

Montage als durchlaufende Schwelle:  
Rahmenprofil glatt abschneiden, Schwelle  
mittels Adapter fixieren und mit Verbinder  
anschrauben.

### Für Haustürschwelle 20 mm einwärts (68.006.01 / Katalogseite 2-D-0310)

■ Verpackungseinheit: ..... 1 Stück

### Schwellenadapter

68.013.190	Kömmerling 3S Br. 1401, rechts
68.013.191	Kömmerling 3S Br. 1401, links
68.013.192	Kömmerling 3S Br. 1402, rechts
68.013.193	Kömmerling 3S Br. 1402, links

### Schwellenverbinder

68.301.030	Kömmerling 3S Br. 1401, rechts
68.301.031	Kömmerling 3S Br. 1401, links
68.301.030	Kömmerling 3S Br. 1402, rechts
68.301.031	Kömmerling 3S Br. 1402, links

2A

2B

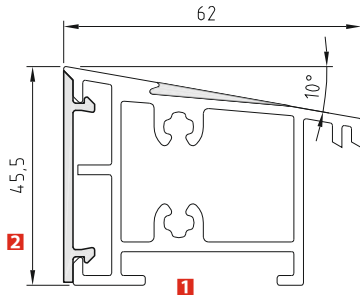
2C

2D

2E

2F

3



## Haustürschwelle mit variabler Montage.

### ■ Konstruktive Merkmale:

Optimale Dichtigkeit durch einwandfrei aufliegende Flügeldichtung, keine Schweißwasserbildung, Profilierung für schnellen Ablauf von Regenwasser.

### ■ Montage als eingepasste Schwelle:

(Schwelle seitlich am Rahmenprofil). Schwelle mit Kämpferfräsen so profilieren, dass sie zwischen die Rahmenprofile passt. Verbindung mit selbstschneidenden Schrauben.

### ■ Montage als durchlaufende Schwelle:

(Rahmenprofil steht auf Schwelle). Rahmenprofil unten auf 10° Neigung glatt abschneiden, Schwelle mittels verfügbarer Pfostenverbindung anschrauben. Regenablauf seitlich abdichten.

Breite: ..... 62 mm  
 Länge: ..... 5.000 mm  
 Höhe: ..... 46 mm  
 ■ Verpackungseinheit: ..... 5 und 20 m

68.008.01 ■ EV1

## PVC - Klemmprofil

Breite: ..... 2 mm  
 Länge: ..... 5.000 mm  
 Höhe: ..... 45 mm  
 ■ Verpackungseinheit: ..... 5 und 20 m

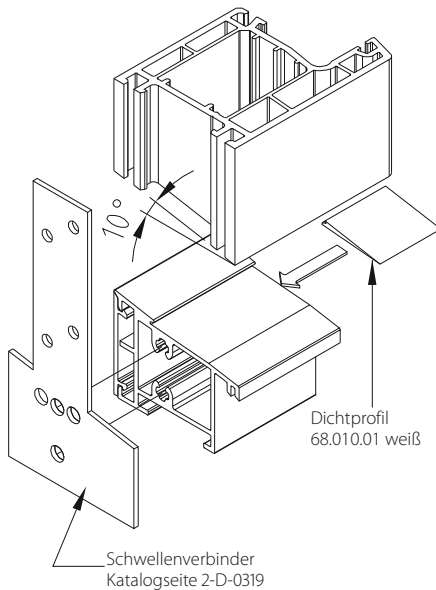
68.009.01 ■ weiß  
 68.009.02 ■ braun

## Montagezubehör

Befestigungsanker zur einfachen Montage im Mauerwerk.

Breite: ..... 26 mm  
 Länge: ..... 160 mm  
 Beschaffenheit: ..... verzinkt  
 ■ Verpackungseinheit: ..... 100 und 250 Stück

68.101.00



2A

2B

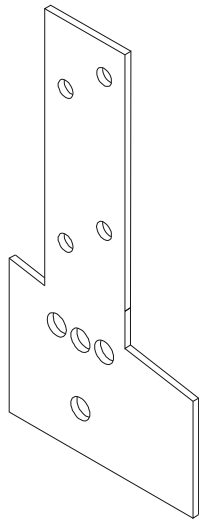
2C

2D

2E

2F

3



### Der Schwellenverbinder

ist die ideale Verbindung des Blendrahmens mit der Haustürschwelle.

■ Verpackungseinheit: . . . . . 1 und 50 Stück

68.301.01	Gealan 2000, Rehau Brillant
68.301.02	KBE AD
68.301.03	Kö3S, KöAV, KöGold UK, Plusplan
68.301.04	Rehau S 702
68.301.05	Salamander Uni.
68.301.06	Helmitin KSL, Rehau Thermo
68.301.07	Schüco Corona (Schnicks), Dimex Comfort
68.301.08	Thyssen AD
68.301.09	Veka Softline, Veka Topline, Schüco CT70
68.301.10	Rehau S 730, Rehau S 735
68.301.11	Brüggmann S 81
68.301.12	Trocal Comfort, Kö Futur, Plastmo Index
68.301.13	Gealan 3000
68.301.14	Deceuninck 2000
68.301.15	Aluplast 2000, LB PAD AL
68.301.16	Salamander 2D

2A

2B

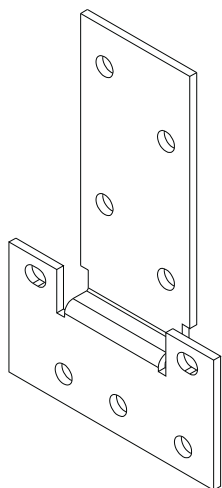
2C

2D

2E

2F

# 3

**Der Schwellenverbinder**

ist die ideale Verbindung des Blendrahmens mit der Haustürschwelle.

■ Verpackungseinheit: . . . . . 1 und 50 Stück

68.301.184	Accord 70mm, rechts
68.301.185	Accord 70mm, links
68.301.070	Aluplast 2000, rechts
68.301.071	Aluplast 2000, links
68.301.180	Aluplast 4000, rechts
68.301.181	Aluplast 4000, links
68.301.170	Deceuninck Deeplas U, rechts
68.301.171	Deceuninck Deeplas U, links
68.301.184	Dimex 70mm, rechts
68.301.185	Dimex 70mm, links
68.301.020	KBE AD, rechts
68.301.021	KBE AD, links
68.301.030	Kömmerling 3S, rechts
68.301.031	Kömmerling 3S, links
68.301.030	Kömmerling AV, rechts
68.301.031	Kömmerling AV, links
68.301.120	Kömmerling Futur, rechts
68.301.121	Kömmerling Futur, links
68.301.100	Rehau S 730, rechts
68.301.101	Rehau S 730, links
68.301.182	Rehau Brillant, rechts
68.301.183	Rehau Brillant, links
68.301.160	Salamander 2D, rechts
68.301.161	Salamander 2D, links
68.301.190	Salamander 3D, rechts
68.301.191	Salamander 3D, links
68.301.070	Schüco Corona, rechts
68.301.071	Schüco Corona, links
68.301.080	Thyssen AD, rechts
68.301.081	Thyssen AD, links
68.301.090	Veka Softline, rechts
68.301.091	Veka Softline, links
68.301.090	Veka Topline, rechts
68.301.091	Veka Topline, links

2A

2B

2C

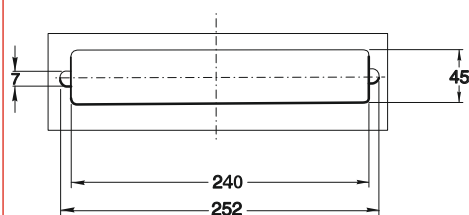
2D

2E

2F

3





### Briefdurchwurf

Einwurfklappe mit Durchwurfhals.  
Ausziehbar von 40 – 75 mm.

Außenmaß: ..... 270 x 80 mm  
Einwurf: ..... 230 x 35 mm  
Durchbruch für Einwurfhals: .... 252 x 45 mm  
■ Verpackungseinheit: ..... 1 Stück

- 20.100.10 innen weiß, außen EV1
- 20.100.30 weiß
- 20.100.50 C 34 dunkelbronze

2A

2B

2C

2D

2E

2F

3



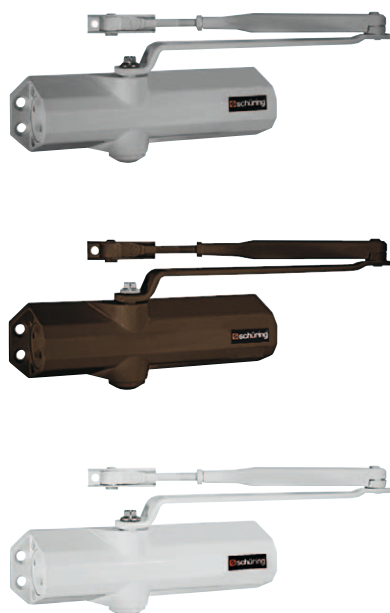
### Türfeststeller

zum Aufschrauben auf den Türflügel.  
Hub 60 mm.

Länge: ..... 180 mm  
Breite: ..... 32 mm  
Tiefe: ..... 32 mm  
■ Verpackungseinheit: ..... 1 Stück

- 27.040.01 silber
- 27.040.02 braun
- 27.040.03 weiß
- 00.265.902 Ersatzgummi\*

\*auf Anfrage.



## Obentürschließer MTS 140

ist universal anwendbar. Links und rechts in Normal- und Kopfmontage verwendbar.

- Mit Zahntrieb und Scherengestänge
- Schließkraft 20 bis 40 Nm
- Regulierventile für Schließgeschwindigkeit und Schlageinstellung; die Einstellung erfolgt von der Seite
- Feststellgestänge mit einstellbaren Feststellwinkel 70° bis 150°
- Einstellbare Schließkraft durch Versetzen des Schließers und Drehen des Gestänge-lagerbodens.

Türflügelbreite: ..... bis 1.100 mm  
 ■ Verpackungseinheit: ..... 1 Stück

### mit Normalgestänge

27.653.11	EV1
27.653.12	braun
27.653.13	weiß

2A

2B

2C

2D

2E

2F

3



1



2



3

## Obentürschließer Standard 210

mit Normalgestänge ist universal anwendbar. Links und rechts in Normal- und Kopfmontage verwendbar, Türöffnungs- und Schließwinkel 180°.

- Mit Zahntrieb und Scherengestänge
- Schließkraft 20 bis 40 Nm
- Regulierventile für Schließgeschwindigkeit und Schlageinstellung; die Einstellung erfolgt von vorn.
- Wahlweise mit Feststellgestänge mit einstellbaren Feststellwinkel 70° bis 150°.

- Thermomatik-Ventile ermöglichen eine gleichmäßige Schließfunktion bei Temperaturschwankungen
- Montageplatte mit DIN Lochbild

Türflügelbreite: ..... bis 1.100 mm  
 ■ Verpackungseinheit: ..... 1 Stück

### mit Normalgestänge

27.653.01	EV1
27.653.02	braun
27.653.03	weiß

### mit Feststellgestänge

27.654.01	1 EV1
27.654.02	2 braun
27.654.03	3 weiß

### Montageplatten

27.052.21	EV1
27.052.22	braun
27.052.23	weiß

2A

2B

2C

2D

2E

2F

3



### Obentürschließer R/F 530

mit Feststellgestänge\*\* ist universal einsetzbar. Links und rechts in Normal- und Kopfmontage verwendbar, Türöffnungswinkel 180°.

- Mit Zahntrieb und Scherengestänge
  - Schließkraft 15 bis 60 Nm
  - Regulierventile für
    - Schließgeschwindigkeit – rotes Ventil
    - Schlageinstellung – gelbes Ventil
    - Schließverzögerung – blaues Ventil
    - Öffnungsdämpfung – grünes Ventil
  - Feststellgestänge mit einstellbaren Feststellwinkel 70° bis 150°
- Thermomatik-Ventile ermöglichen eine gleichmäßige Schließfunktion bei Temperaturschwankungen
  - Montageplatte mit DIN Lochbild
- Türflügelbreite: ..... bis 1.250 mm  
 ■ Verpackungseinheit: ..... 1 Stück

#### mit Feststellgestänge

27.682.01	EV1*
27.682.02	braun*
27.682.03	weiß

#### Montageplatten

27.062.21	EV1
27.062.22	braun
27.062.23	weiß

2A

2B

2C

2D

2E

2F

3

\*\* Wird der 530 für Feuer- und Rauchschutztüren verwendet, ist die DIN EN 1154, Türschließer mit kontrolliertem Schließablauf, zu beachten (mit Feststellgestänge nicht zulässig)

\* auf Anfrage



1



2



3

## Obentürschließer L 630

ist universal anwendbar. Links und rechts einsetzbar. Normalmontage auf der Bandseite, Kopfmontage auf der Bandgegenseite. Normalmontage auf der Bandgegenseite, Kopfmontage auf der Bandseite.

- Mit Linearantrieb und Gleitschiene
- Schließkraft 20 bis 40 Nm
- Regulierventile für Schließgeschwindigkeit und Schlageinstellung
- Feststellgestänge mit einstellbaren Feststellwinkel

- Thermomatik-Ventile ermöglichen eine gleichmäßige Schließfunktion bei Temperaturschwankungen
- Montageplatte mit DIN Lochbild

Türflügelbreite: ..... bis 1.100 mm  
 ■ Verpackungseinheit: ..... 1 Stück

### mit Linearantrieb und Gleitschiene

27.672.01	1 EV1
27.672.02	2 braun*
27.672.03	3 weiß

### mit Linearantrieb, Gleitschiene und mechanischer Feststellvorrichtung

27.671.01	EV1
27.671.02	braun*
27.671.03	weiß

### Montageplatten

27.062.21	EV1
27.062.22	braun
27.062.23	weiß

2A

2B

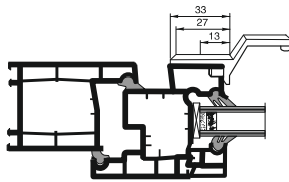
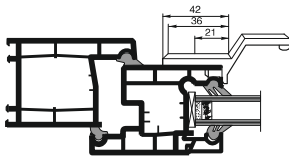
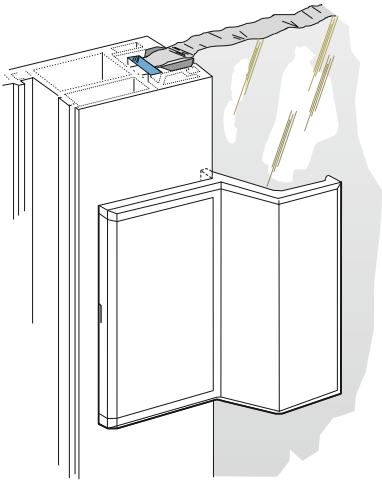
2C

2D

2E

2F

3



### Der Griff ist ein Beschlagteil,

das speziell für die Verwendung an Kunststoff-Balkontüren entwickelt wurde. Der entscheidende Vorteil liegt in der absolut sicheren und dauerhaften Befestigung. Hierzu dienen im Winkel angeordnete Arretierungszapfen und eine (verdeckte) Verschraubung in der Armierung. Der Griff wird außen an der Aufdeckkante des Flügelprofils im Glasbereich angebracht. Dadurch ist eine gute Eingrifftiefe bei geringem Überstand von 18 mm (falls ein Rollladen vorhanden ist) gegeben. Für flächenversetzte und flächenbündige Profile stehen unterschiedliche Griffe zur Verfügung.

Der Griff für flächenbündige Profile ist von den Anschraubmaßen etwas kleiner gehalten, damit er auf der Vorkammer des Profils genau aufliegt (siehe Querschnitte). Neben den technischen Eigenschaften wurde auf eine vorteilhafte Optik geachtet.

Der Glasfalzgriff (in weiß und dunkelbraun lieferbar) ist eine sinnvolle Ergänzung zu den bekannten Schüring-Produkten Schnäpper und Schnäpperzapfen

■ Verpackungseinheit: ..... 1 und 100 Stück

### für flächenversetzte Profile

04.606.01	weiß
04.606.02	braun
04.009.00	Bohrlehre

### für flächenbündige Profile

04.606.11	weiß
04.606.12	braun
04.009.10	Bohrlehre

2A

2B

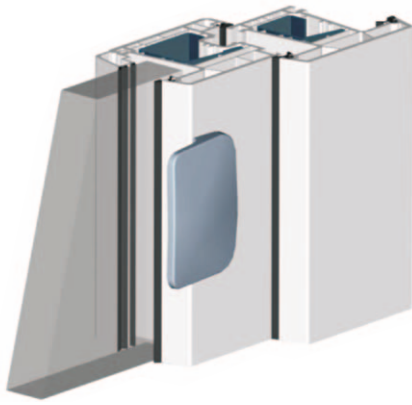
2C

2D

2E

2F

3



### Mit dem Schüring SoftLine Glasfalzgriff

für Balkontüren verbinden sich technische und optische Vorteile:

- einsetzbar für flächenversetzte und flächenbündige Profile
- Zeitersparnis durch verclipsen
- schnelle, sichere Montage mittels Bohrlehre
- Sonderfarben nach RAL/Renolit auf Anfrage
- Montage durch 2 Bohrungen mit Ø 6,5 mm, ohne zusätzliche Schraubenbefestigung
- zusätzliche Verschraubung möglich, z. B. bei Profiltoleranzen

■ Verpackungseinheit: . . . . . 1 und 100 Stück

04.008.21	weiß, ähnlich RAL 9003
04.008.22	braun, ähnlich RAL 8019
04.008.23	cremeweiß, ähnlich RAL 9001
04.008.24	beigebraun, ähnlich RAL 8024
04.008.25	anthrazitgrau, ähnlich RAL 7016
04.008.26	silbergrau, ähnlich RAL 7001
04.008.27	golden oak, zu Folie 2178001
04.008.28	schiefergrau, ähnlich RAL 7015
04.008.00	Bohrschablone mit integrierter Montage-Einschlaghilfe
53.000.65	HSS Spiralbohrer Ø 6,5 mm

2A

2B

2C

2D

2E

2F

3

# Fenster-Beschläge

1

Tür-Beschläge

---

**Elektronische und mechanische Haustürverschlüsse,  
Panikverschlüsse, Stulpbeschläge, Sonderbeschläge**

---

2A

**Schließteile, Schließteileleisten, E-Öffner, Profilzylinder**

---

2B

**Drückergarnituren, Griffstangen und Zubehör**

---

2C

**Haustürbänder, Türschwellen, Türschließer, Zubehör**

---

2D

**Kipp-Schiebe-Beschlag**

---

2E

**in Planung**

---

2F

# Zubehör und Materialien

3

---



# Kipp-Schiebe-Beschlag



- **KTB 200 Z**
- **KTB 160 S**
- **KTB 100 S**

2A

2B

2C

2D

2E

2F

3

## Kipp-Schiebe-Beschlag KTB für Holz- und Kunststoff-Elemente

Inhaltsverzeichnis.....	2-E-0003
Beschreibung KTB .....	2-E-0004
Beschreibung KTB .....	2-E-0005
Anwendungsbereich KTB 200 Z.....	2-E-0006
Anwendungsbereich KTB 200 Z.....	2-E-0007
Anwendungsbereich KTB 160 S und KTB 100 S.....	2-E-0008
Anwendungsbereich KTB 160 S und KTB 100 S.....	2-E-0009
Flügelanordnungen .....	2-E-0010
Ausschreibungstext .....	2-E-0011
Bestellangaben und Packungseinheiten .....	2-E-0012
Abkürzungen und Notizen.....	2-E-0013

## Beschlagteile

KTB 200 Z.....	2-E-0020
KTB 160 S.....	2-E-0040
KTB 100 S.....	2-E-0060
Schließplattentabelle KTB 200 Z (profilbezogen) .....	2-E-0080
Schließplattentabelle KTB 160 S (profilbezogen).....	2-E-0090
Griffgarnituren KTB 200 Z, KTB 160 S und KTB 100 S.....	2-E-0120

**2A****2B****2C****2D****2E****2F****3**



Schiebestellung

## Die Alleinstellungsmerkmale

### Abstellweite 125 mm

Mit 125 mm bieten die Laufwagen und Scheren des neuen KTB 200 die größte Abstellweite aller Parallel-Schiebe-Kipp-Systeme am Markt. Damit ist der Beschlag für tiefe Flügelprofile prädestiniert und wird den Anforderungen an hoch wärmedämmende Fenstersysteme gerecht.

### Laufwagenkonzept mit 35 mm Platzbedarf, maximalem Rollendurchmesser, verdeckter Steuerung und neuer selbstsichernder Höhenverstellung

Die Laufwagen des neuen KTB 200 haben einen Rollendurchmesser von 28 mm – mehr als jedes vergleichbare Beschlagsystem mit einem Platzbedarf von lediglich 35 mm.

Verdeckte Steuerung mit verschmutzungsfreiem Steuerklotz. Dies sichert die Langlebigkeit und eine leichte, komfortable Bedienung.

Die neue Höhenverstellung mit Sicherungsclip bietet eine selbstsichernde Flügeljustierung mit nur einem Werkzeug.

### Laufwagen KTB 200 TWIN

Der neue Laufwagen KTB 200 TWIN mit einteiligem Gehäuse trägt zuverlässig Flügelgewichte bis 200 kg. Die vormontierten Laufwagen reduzieren die Anschlagzeit erheblich.

### Fehlbedienungssperre on Top

Die neue Fehlbedienungssperre sichert wirkungsvoll die komfortable Nutzung. Zusätzlich verhindert Sie das Ausheben des Flügels. Durch die Position auf der griffabgewandten Flügelseite, kann die Fehlbedienungssperre auch für Stulp flügelelemente (Schema C) eingesetzt werden.

### Flügelhöhe bis 2.700 mm

Durch die stabile Scheren- und Laufwagenkonstruktion kann der KTB 200 bis zu einer Flügelalzhöhe von 2.700 mm eingesetzt werden. Damit erfüllt das Beschlagsystem die architektonischen Forderungen nach raumhohen Fenstertüren.

### Laufschiene

Bis zu einem Flügelgewicht von 160 kg muss nicht mehr unterfüttert werden, wenn die in der Montageanleitung vorgegebenen Schraubenanzugswerte eingehalten werden.

### Kunststoff-Schnäpper

Die neuen Schnäpper aus Spezial-Kunststoff rasten leichtgängig in die Kippstellung ein und gewährleisten damit eine sichere und komfortable Bedienung.

### Geprüfte und zertifizierte Qualität

Die Dauerfunktionsfähigkeit des KTB 200 wurde nach EN 13126-17 von einem notifizierten Prüfinstitut geprüft und mit 25.000 Zyklen in der höchsten Klasse eingestuft. Die gleichbleibende Qualität wird im Rahmen des Q-Zert-Programm QM 347 überwacht. Dieses vom Institut für Fenstertechnik (ift) Rosenheim entwickelte Qualitätszertifizierungsprogramm umfasst den Erstbesuch des Beschlagherstellers und die turnusmäßige Fremdüberwachung nach EN 13126-17 (Dauerfunktionsfähigkeit von Parallel-Schiebe-Kipp-Beschlägen) und EN 1191 (Dauerfunktionsprüfung Fenster und Türen). Außerdem muss seitens des Herstellers eine permanente Eigenüberwachung nachgewiesen werden.



große Abstellweite: 125 mm

2A

2B

2C

2D

2E

2F

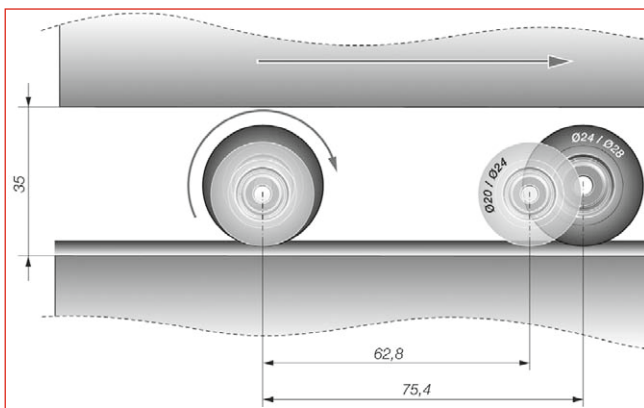
3



neue Höhenverstellung



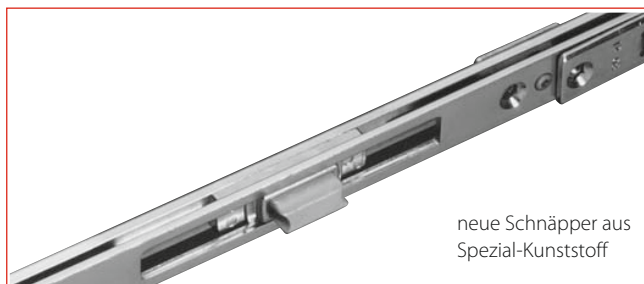
Fehlbedingungssperre on Top



große Rollen laufen leichter



spielreduzierte Verbindung  
zwischen Aufsatzgetriebe-Griff  
und Zentralverschluss



neue Schnäpper aus  
Spezial-Kunststoff

## Weitere Vorteile

- Neuer Universal-Riegel-Zapfen (URZ). Der leichtgängige Rollzapfen passt sich automatisch Falzlufttoleranzen an und sichert einen dauerhaft hohen Bedienungskomfort. In Kombination mit Sicherheitsschließplatten wird die Sicherheitsstufe WK2 erreicht.
- Sichere Offenstellung und weiter verbesserte Dauerfunktion durch Scherenkonstruktion mit neuer Gelenkmechanik.
- Automatisches Abstellen des Flügels in die Schiebestellung zur einfachen Bedienung.
- Sichere Rahmen-Flügelverbindung mit optischer Kontrollmöglichkeit durch neue Gleiter.
- Reinigungsfreundliche Steuerplatten mit kurzer Bauform und hochwertiger Optik.
- Vereinfachte Montage durch verschiebbare Verbindungslaschen.
- Höhenverstellung mit nur einem Werkzeug.
- Verschmutzungsfreier Steuerklotz mit verdecktem Einlauf für einwandfreie Dauerfunktion.

## Verbindung mit dem KTB-Design-Griff mit Aufsatzgetriebe

- Einheitlicher Bohrdurchmesser für Laufwagen und Getriebebegriff für Montagevorbereitung ohne Bohrerwechsel.
- Optimierte Anschraubpunkte im Aufsatzgetriebebegriff sorgen für eine rationellere Montage.
- Erhöhte Funktionssicherheit durch spielreduzierte Verbindung zwischen Aufsatzgetriebe-Griff und Zentralverschluss.

## Die bekannten Vorteile des KTB

- Zentralverschlussbauteile mit Montagefixierung.
- Vormontierte Stulp-Schließplatten auf der Getriebebesiene.
- Obere und untere Anschlagteile stoppen den Flügel sicher in Offenstellung.
- Reinigungsbürsten in den Laufwagen sichern Langlebigkeit und Leichtgängigkeit.
- Geringer Abstand zwischen Tragbolzen und Flügel für optimale Gewichtsaufnahme und minimale Belastung des Flügelprofils.
- Schmale, formschöne Abdeckung der Laufwagen.
- Scherenpaket mit nur 9 mm Bauhöhe ermöglicht die Höhenverstellung des Flügels.

2A

2B

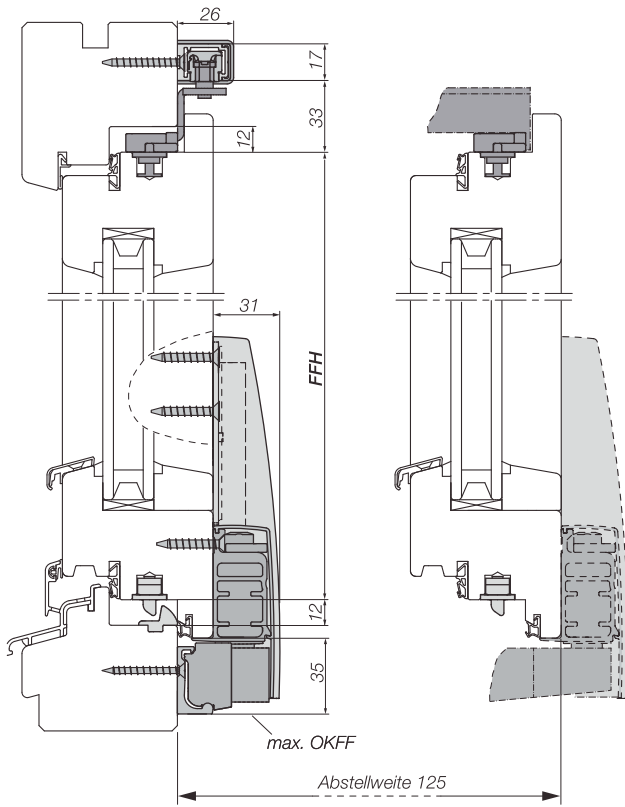
2C

2D

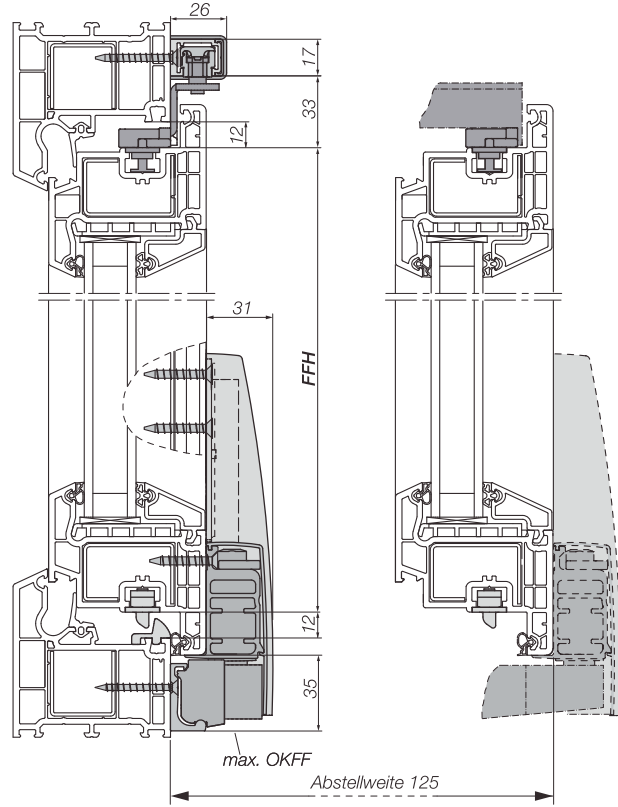
2E

2F

3



Höhenschnitt KTB 200 Z Holz



Höhenschnitt KTB 200 Z Kunststoff

2A

2B

2C

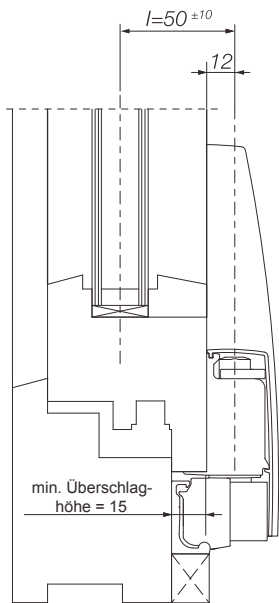
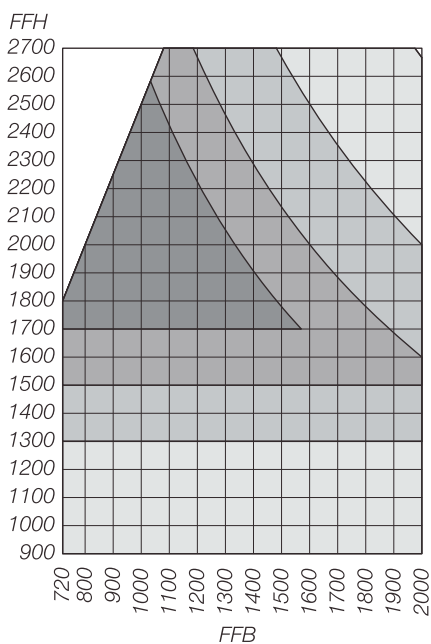
2D

2E

2F

3

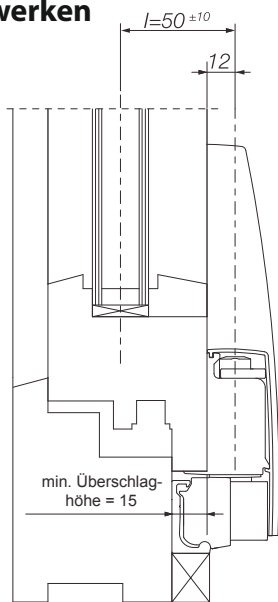
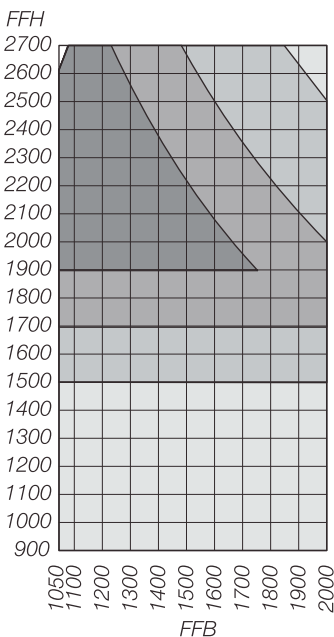
## KTB 200 Z



Gültig für einen I-Wert von 50<sup>±10</sup>

Flügelfalzbreite (FFB) 720 bis 2000 mm  
 Flügelfalzhöhe (FFH) 900 bis 2700 mm  
 Flügelgewicht max. 160 kg

## KTB 200 Z mit TWIN-Laufwerken



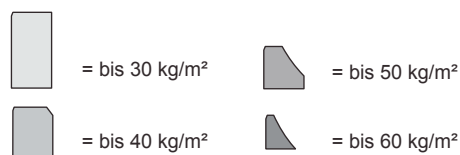
Gültig für einen I-Wert von 50<sup>±10</sup>

Flügelfalzbreite (FFB) 1050 bis 2000 mm  
 Flügelfalzhöhe (FFH) 900 bis 2700 mm  
 Flügelgewicht max. 200 kg

FFH : FFB = max 2,5 : 1

Die hier aufgeführten Grenzen der Anwendungsbereiche sind bindend und dürfen nicht überschritten werden.

Beachten Sie weiterhin die zulässigen Anwendungsgrößen, Fertigungsvorschriften und Verarbeitungsrichtlinien nach Vorgabe der Profilverhersteller.



2A

2B

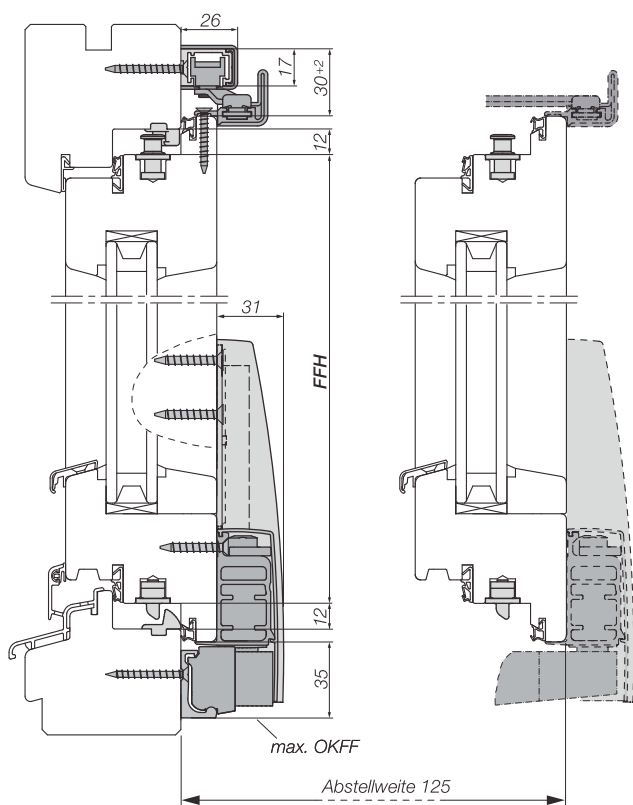
2C

2D

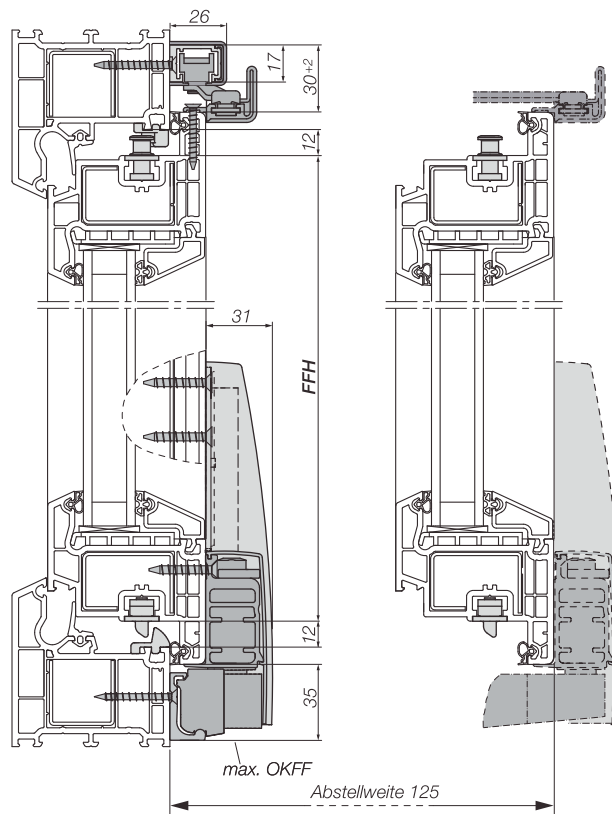
2E

2F

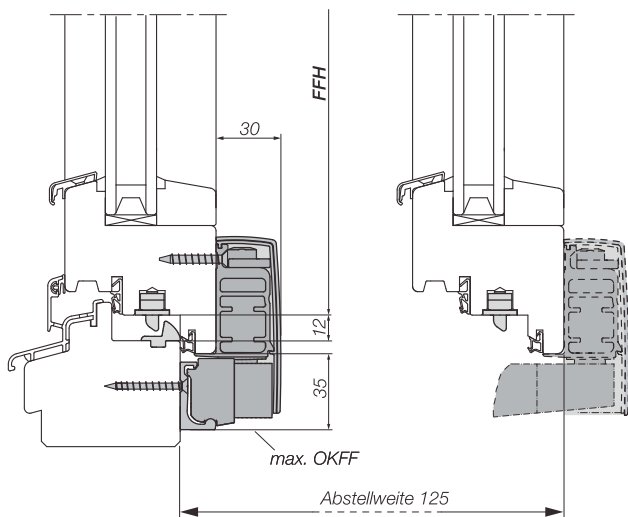
3



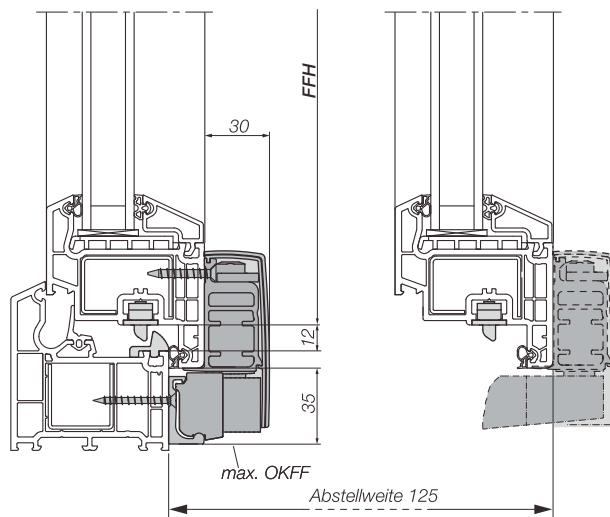
Höhenschnitt KTB 160 S Holz



Höhenschnitt KTB 160 S Kunststoff



Höhenschnitt KTB 100 S Holz



Höhenschnitt KTB 100 S Kunststoff

2A

2B

2C

2D

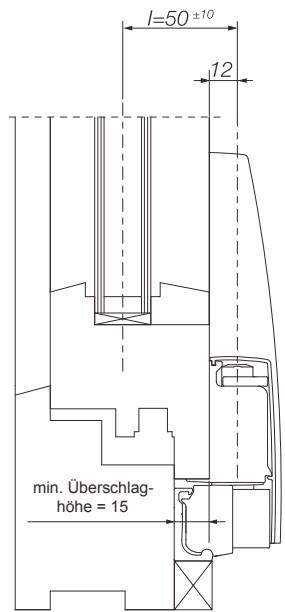
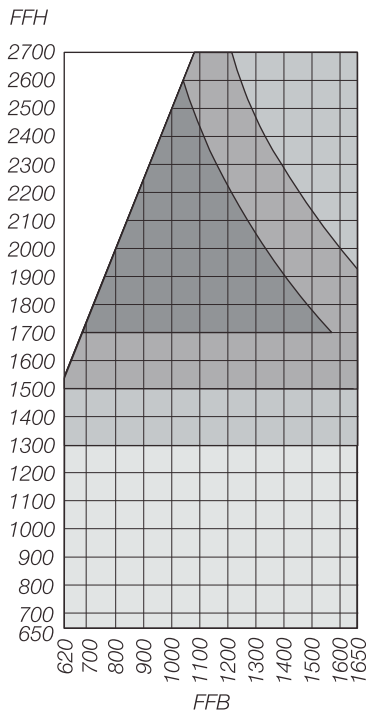
2E

2F

3



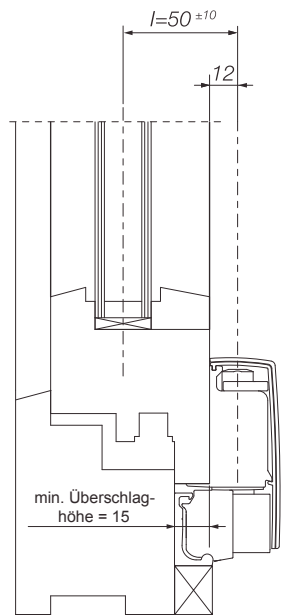
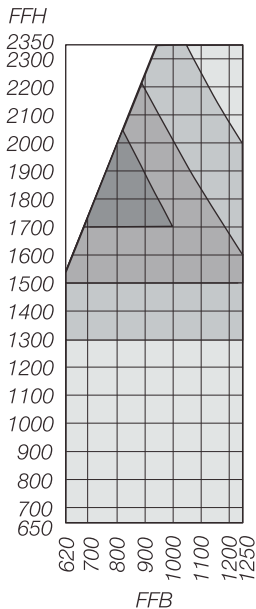
## KTB 160 S



Gültig für einen I-Wert von 50<sup>+10</sup>

Flügelfalzbreite (FFB) 620 bis 1650 mm  
 Flügelfalzhöhe (FFH) 650 bis 2700 mm  
 Flügelgewicht max. 160 kg

## KTB 100 S

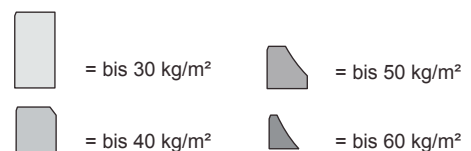


Gültig für einen I-Wert von 50<sup>+10</sup>

Flügelfalzbreite (FFB) 620 bis 1250 mm  
 Flügelfalzhöhe (FFH) 650 bis 2350 mm  
 Flügelgewicht max. 100 kg

FFH : FFB = max 2,5 : 1

Die hier aufgeführten Grenzen der Anwendungsbereiche sind bindend und dürfen nicht überschritten werden. Beachten Sie weiterhin die zulässigen Anwendungsgrößen, Fertigungsvorschriften und Verarbeitungsrichtlinien nach Vorgabe der Profilverhersteller.



2A

2B

2C

2D

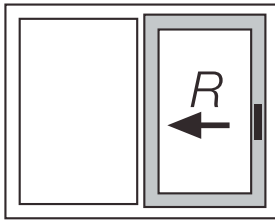
2E

2F

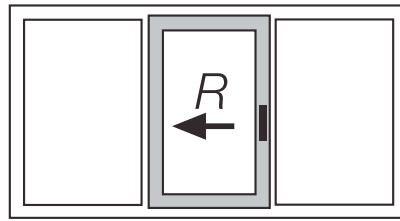
3



## Blendrahmen mit Festverglasung oder Drehflügeln Schema A, G, K und C



Schema A  
Zweiteiliges Element:  
1 Schiebeflügel (L oder R)



Schema G  
Dreiteiliges Element:  
1 Schiebeflügel (L oder R)



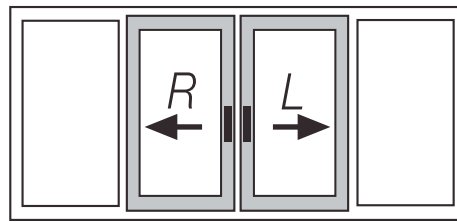
Schema K  
Dreiteiliges Element:  
2 Schiebeflügel (L und R)

### Beschlagzusammenstellung (Schema K und C doppelte Anzahl)

- 1 Grundkarton
- 1 KTB-Design-Griff
- 1 Beutel Schließplatten (profilbezogen)
- 1 Schienensatz in Normgröße
- 1 Breitengestänge
- 1 Höhengestänge

### Beschlagzusammenstellung Schema C\*

- 1 Grundkarton Stulp
- 2 KTB-Design-Griffe
- 2 Beutel Schließplatten (profilbezogen)
- 2 Schienensätze in Normgröße
- 2 Breitengestänge
- 2 Höhengestänge



Schema C  
Vierteiliges Element:  
2 Schiebeflügel (L und R)  
mit Setzpfosten zwischen den KTB-Elementen

Schema C\*  
Vierteiliges Element:  
2 Schiebeflügel (L oder R),  
ohne Setzpfosten zwischen den Schiebeflügeln

2A

2B

2C

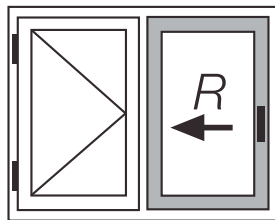
2D

2E

2F

3

## Blendrahmen ohne festen Setzpfosten zwischen Dreh- und Schiebeflügel Schema A

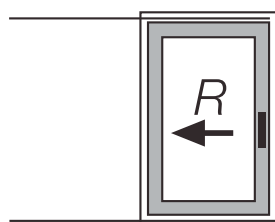


Schema A  
Zweiteiliges Element:  
1 Schiebeflügel (L oder R),  
1 Flügel drehbar.  
Bei zweiteiligen Elementen  
ohne festen Setzpfosten:  
Zentralverschluss extra  
bestellen.

- Beschlagzusammenstellung:
- 1 Grundkarton
  - 1 KTB-Design-Griff
  - 1 Beutel Schließplatten (profilbezogen)
  - 1 Schienensatz in Normgröße
  - 1 Breitengestänge
  - 1 Höhengestänge

Achtung!  
Verschiebbarer Steuerklotz erforderlich

## Schiebeelement vor der Wand Schema A



- Beschlagzusammenstellung:
- 1 Grundkarton
  - 1 KTB-Design-Griff
  - 1 Beutel Schließplatten (profilbezogen)
  - 1 Schienensatz in Normgröße
  - 1 Breitengestänge
  - 1 Höhengestänge

### KTB 200 Z

Kipp-Schiebe-Beschlag KTB 200 Z aufrüstbar auf Widerstandsklasse RC2, bzw. SKG\*\*.

Umlaufender Universal-Riegel-Zapfen (URZ) mit automatischer Anpassung an Falzluft-Toleranzen. Mit Eingriff-Bedienung. Für Tür- und Fensterelemente aus normalen Holz oder Kunststoff-Profilen bis 200 kg Flügelgewicht, montagefertige Bauteile zum Aufschrauben. Montagefixierter, verdeckt liegender Zentralverschluss mit einstellbarem Flügelandruck.

Zwangsgesteuerte Scheren und verriegelte Kippstellung, freie Wahl zwischen Einrasten und Nichteinrasten beim Schließen. Zwangsverriegelung in den Scheren. Fehlbedienungssperre on Top. Schiebeflügel durch Höhenverstellung einregulierbar, Laufwerke mit Reinigungsbürsten für saubere Laufschienspur, obere Führungsschiene mit PVC-Abdeckprofil, flache Alu-Abdeckung der Laufwerke (31 mm), KTB 200 Z-Griff.

### KTB 160 S

Kipp-Schiebe-Beschlag KTB 160 S aufrüstbar auf Widerstandsklasse RC2, bzw. SKG\*\*.

Umlaufender Universal-Riegel-Zapfen (URZ) mit automatischer Anpassung an Falzluft-Toleranzen. Mit Eingriff-Bedienung. Für Fensterelemente aus normalen Holz oder Kunststoff-Profilen bis 160 kg Flügelgewicht, montagefertige Bauteile zum Aufschrauben. Montagefixierter, verdeckt liegender Zentralverschluss mit einstellbarem Flügelandruck.

Freie Wahl zwischen Einrasten und Nichteinrasten beim Schließen.

Oberes Gleitscheren-Bauteil vom Zentralverschluss getrennt, untere Eckumlenkungen mit Schnäpper für automatisches Einrasten des Flügels, Zuschlagsicherung in beiden Scherenarmen. Laufwerke mit Reinigungsbürsten für saubere Laufschienspur. Schiebeflügel durch Höhenverstellung einregulierbar, obere Führungsschiene mit PVC-Abdeckprofil, flache Alu-Abdeckung der Laufwerke (31 mm), KTB 160 S-Griff.

### KTB 100 S

Kipp-Schiebe-Beschlag KTB 100 S.

Umlaufender Universal-Riegel-Zapfen (URZ) mit automatischer Anpassung an Falzluft-Toleranzen. Mit Eingriff-Bedienung. Für Fensterelemente aus normalen Holz oder Kunststoff-Profilen bis 100 kg Flügelgewicht, montagefertige Bauteile zum Aufschrauben. Montagefixierter, verdeckt liegender Zentralverschluss mit einstellbarem Flügelandruck.

Freie Wahl zwischen Einrasten und Nichteinrasten beim Schließen.

Oberes Gleitscheren-Bauteil vom Zentralverschluss getrennt, untere Eckumlenkungen mit Schnäpper für automatisches Einrasten des Flügels, Zuschlagsicherung in beiden Scherenarmen. Laufwerke mit Reinigungsbürsten für saubere Laufschienspur. Schiebeflügel durch Höhenverstellung einregulierbar, obere Führungsschiene mit PVC-Abdeckprofil, flache Alu-Abdeckung der Laufwerke (31 mm), KTB 100 S-Griff.

2A

2B

2C

2D

2E

2F

3

Packungseinheit	KTB 200 Z mit Zwangssteuerung	KTB 160 S mit Schnäpper	KTB 100 S mit Schnäpper
Grundkarton			
Griff			
Rahmenteile	Schließplattensatz alternativ Einzelpackung lt. Profilübersicht		
Schließplatten			
Steuerplatten			
Rahmenanschlag Fehlbedienungssperre			
Schienenansatz	FFB 900 mm FFB 1050 mm FFB 1250 mm FFB 1450 mm FFB 1650 mm FFB 2000 mm (nur KTB 200 Z)		FFB 900 mm FFB 1050 mm FFB 1250 mm
Set Gleitschere und Halteschiene		FFB 620 - 900 mm FFB 901 - 1250 mm FFB 1251 - 1650 mm	
Breitengestänge	FFB 720 - 1050 mm FFB 1051 - 1250 mm FFB 1251 - 1450 mm FFB 1451 - 1650 mm FFB 1651 - 1850 mm FFB 1851 - 2000 mm	FFB 620 - 900 mm FFB 901 - 1250 mm FFB 1251 - 1650 mm	FFB 620 - 900 mm FFB 901 - 1250 mm
Höhengestänge	FFH 900 - 1100 mm FFH 1101 - 1300 mm FFH 1301 - 1500 mm FFH 1501 - 1700 mm FFH 1701 - 1900 mm FFH 1901 - 2100 mm FFH 2101 - 2300 mm FFH 2301 - 2400 mm FFH 2401 - 2700 mm*	FFH 650 - 1100 mm FFH 1101 - 1450 mm FFH 1451 - 1900 mm FFH 1901 - 2350 mm FFH 2351 - 2700 mm (nur KTB 160 S)*	

\*mit Zwischenstücken

2A

2B

2C

2D

2E

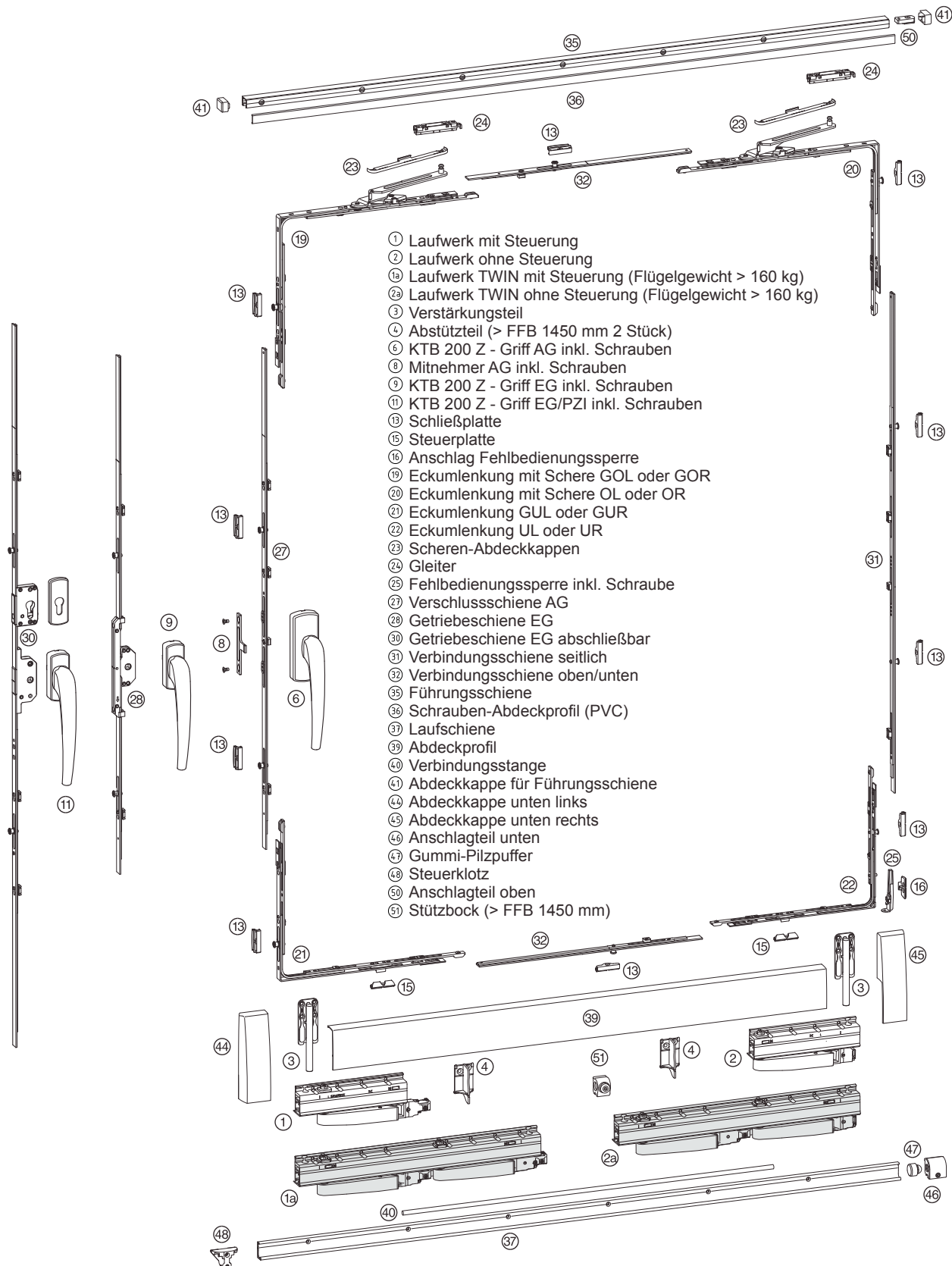
2F

3

## Farbhinweise

	Ausführung EV 1/silber	Ausführung verkehrsweiß	Ausführung cremeweiß	Ausführung braun	Ausführung mittelbronze
Führungsschiene	EV 1 naturfarbig eloxiert	EV 1 naturfarbig eloxiert	EV 1 naturfarbig eloxiert	EV 1 naturfarbig eloxiert	EV 1 naturfarbig eloxiert
Laufschiene	EV 1 naturfarbig eloxiert	EV 1 naturfarbig eloxiert	EV 1 naturfarbig eloxiert	C 34 dunkelbronze eloxiert	C 33 mittelbronze eloxiert
Halteschiene und Abdeckprofil	silberfarbig beschichtet	RAL 9016 verkehrsweiß beschichtet	RAL 9001 cremeweiß beschichtet	Farbton 8077 braun beschichtet	C 33 mittelbronze beschichtet
Schr.-Abdeckprofil und Abdeckkappen	farblich abgestimmt				





- ① Laufwerk mit Steuerung
- ② Laufwerk ohne Steuerung
- ②a Laufwerk TWIN mit Steuerung (Flügelgewicht > 160 kg)
- ②b Laufwerk TWIN ohne Steuerung (Flügelgewicht > 160 kg)
- ③ Verstärkungsteil
- ④ Abstützteil (> FFB 1450 mm 2 Stück)
- ⑥ KTB 200 Z - Griff AG inkl. Schrauben
- ⑧ Mitnehmer AG inkl. Schrauben
- ⑨ KTB 200 Z - Griff EG inkl. Schrauben
- ⑪ KTB 200 Z - Griff EG/PZI inkl. Schrauben
- ⑮ Schließplatte
- ⑮ Steuerplatte
- ⑯ Anschlag Fehlbedienungssperre
- ⑲ Eckumlenkung mit Schere GOL oder GOR
- ⑳ Eckumlenkung mit Schere OL oder OR
- ㉑ Eckumlenkung GUL oder GUR
- ㉒ Eckumlenkung UL oder UR
- ㉓ Scheren-Abdeckkappen
- ㉔ Gleiter
- ㉕ Fehlbedienungssperre inkl. Schraube
- ㉗ Verschlusschiene AG
- ㉘ Getriebechiene EG
- ㉙ Getriebechiene EG abschließbar
- ㉚ Verbindungsschiene seitlich
- ㉛ Verbindungsschiene oben/unten
- ㉜ Führungsschiene
- ㉝ Schrauben-Abdeckprofil (PVC)
- ㉞ Laufschiene
- ㉟ Abdeckprofil
- ㊱ Verbindungsstange
- ㊲ Abdeckkappe für Führungsschiene
- ㊳ Abdeckkappe unten links
- ㊴ Abdeckkappe unten rechts
- ㊵ Anschlagteil unten
- ㊶ Gummi-Pilzpuffer
- ㊷ Steuerklotz
- ㊸ Anschlagteil oben
- ㊹ Stützbock (> FFB 1450 mm)

2A

2B

2C

2D

2E

2F

# 3

Artikelbezeichnung	Artikel-Code					
<b>1 x Grundkarton KTB 200 Z</b> ① ② ③ ⑱ ⑲ ⑳ ㉑ ㉒ ㉓ ㉔ ㉕	Achse 9	<b>links</b>		<b>rechts</b>		
	Achse 13	35.111.01		35.111.02		
		35.111.03		35.111.04		
<b>oder Grundkarton KTB 200 Z TWIN</b> <b>1 x (ab 160 kg)</b> ①a ②a ③ ⑱ ⑲ ⑳ ㉑ ㉒ ㉓ ㉔ ㉕	Achse 9	<b>links</b>		<b>rechts</b>		
	Achse 13	35.111.21		35.111.22		
		35.111.23		35.111.24		
<b>1 x KTB 200 Z-Griff mit Aufsatzgetriebe inkl. Mitnehmer Standard</b>	AG ⑥ ⑧	<b>EV1<sup>1)</sup></b>	<b>weiß<sup>1)</sup></b>	<b>braun<sup>1)</sup></b>	<b>mittelbronze<sup>1)</sup> RAL 9001<sup>1)</sup></b>	
	links		34.012.03			
	rechts		34.012.04			
<b>oder 1 x KTB 200 Z-Griff für Einlassgetriebe</b>	EG ⑨	<b>EV1</b>	<b>weiß</b>	<b>braun</b>	<b>mittelbronze<sup>1)</sup> RAL 9001<sup>1)</sup></b>	
	EG-Pzl ⑩	34.011.01	34.011.03	34.011.02		
	EG-S	34.011.21	34.011.23	34.011.22		
	EG-PzA	siehe Katalogseite 2-E-0120 und 2-E-0121				
<b>1 x Beutel Zubehör Schließplatten</b> ⑬ ⑮ ⑯	(profilbezogen) siehe Schließplattentabelle ab FFB 1.450 mm sind 2 zusätzliche Schließplatten erforderlich					
<b>1 x Breitengestänge</b> ⑳	<b>FFB</b>		<b>(VE 1 Stück)</b>			
	720 - 1.050		35.112.01			
	1.051 - 1.250 <sup>1)</sup>					
	1.251 - 1.450*		35.112.02*			
	1.451 - 1.650 <sup>1)</sup>					
	1.651 - 1.850**		35.112.03**			
	1.851 - 2.000		35.112.04			
* bei beidseitigem Ablängen von 1.051 - 1.450 mm einsetzbar; ** bei beidseitigem Ablängen von 1.451 - 1.850 mm einsetzbar						
<b>1 x Höhengestänge Aufsatzgetriebe</b> ㉑ ㉒	<b>Griffsitz</b>		<b>FFH</b>		<b>(VE 1 Stück)</b>	
	450	900 - 1.100 <sup>1)</sup>				
	450	1.101 - 1.300 <sup>1)</sup>				
	650	1.301 - 1.500 <sup>1)</sup>				
	650	1.501 - 1.700 <sup>1)</sup>				
	950	1.701 - 1.900 <sup>1)</sup>				
	950	1.901 - 2.100 <sup>1)</sup>				
	950	2.101 - 2.300 <sup>1)</sup>	35.113.17			
	950	2.301 - 2.400 <sup>1)</sup>				
	950	2.401 - 2.700 <sup>1)</sup> *				
* zusätzlich 1x Zwischenstück 400 mm (Artikel-Code 35.113.99 <sup>1)</sup> ) und entsprechende Schließplatten (profilbezogen) erforderlich						
<b>oder 1 x Höhengestänge Einlassgetriebe, D 17,5</b> ㉓ ㉔	<b>Griffsitz</b>		<b>FFH</b>		<b>(VE 1 Stück)</b>	
	450	900 - 1.100	35.113.01			
	450	1.101 - 1.300	35.113.02			
	650	1.301 - 1.500	35.113.03			
	650	1.501 - 1.700	35.113.04			
	950	1.701 - 1.900	35.113.05			
	950	1.901 - 2.100	35.113.06			
	950	2.101 - 2.300	35.113.07			
	950	2.301 - 2.400	35.113.08			
	950	2.401 - 2.700	35.113.09*			
* zusätzlich 1x Zwischenstück 400 mm (Artikel-Code 35.113.99 <sup>1)</sup> ) und entsprechende Schließplatten (profilbezogen) erforderlich						
<b>oder 1 x Höhengestänge Einlassgetriebe abschließbar, D 30</b> ㉕ ㉖	<b>Griffsitz</b>		<b>FFH</b>		<b>(VE 1 Stück)</b>	
	950	1.701 - 1.900	35.113.35			
	950	1.901 - 2.100	35.113.36			
	950	2.101 - 2.300	35.113.37			
	950	2.301 - 2.400	35.113.38			
	950	2.401 - 2.700	35.113.39*			
* zusätzlich 1x Zwischenstück 400 mm (Artikel-Code 35.113.99 <sup>1)</sup> ) und entsprechende Schließplatten (profilbezogen) erforderlich						
<b>1 x Schienensatz KTB 200</b> ④ ⑤ ⑥ ⑦ ⑧ ⑨ ⑩ ⑪ ⑫ ⑬ ⑭ ⑮ ⑯ ⑰ ⑱ ⑲ ⑳ ㉑ ㉒ ㉓ ㉔ ㉕	<b>FFB</b>	<b>RAB</b>	<b>silber</b>	<b>weiß</b>	<b>braun</b>	<b>mittelbronze<sup>1)</sup> RAL 9001<sup>1)</sup></b>
	720 - 900	1.930	35.114.01	35.114.31	35.114.21	
	901 - 1.050	2.230	35.114.02	35.114.32	35.114.22	
	1.051 - 1.250	2.630	35.114.03	35.114.33	35.114.23	
	1.251 - 1.450	3.030	35.114.04	35.114.34	35.114.24	
	1.451 - 1.650	3.430	35.114.05	35.114.35	35.114.25	
	1.651 - 2.000	4.130	35.114.06	35.114.36	35.114.26	

2A

2B

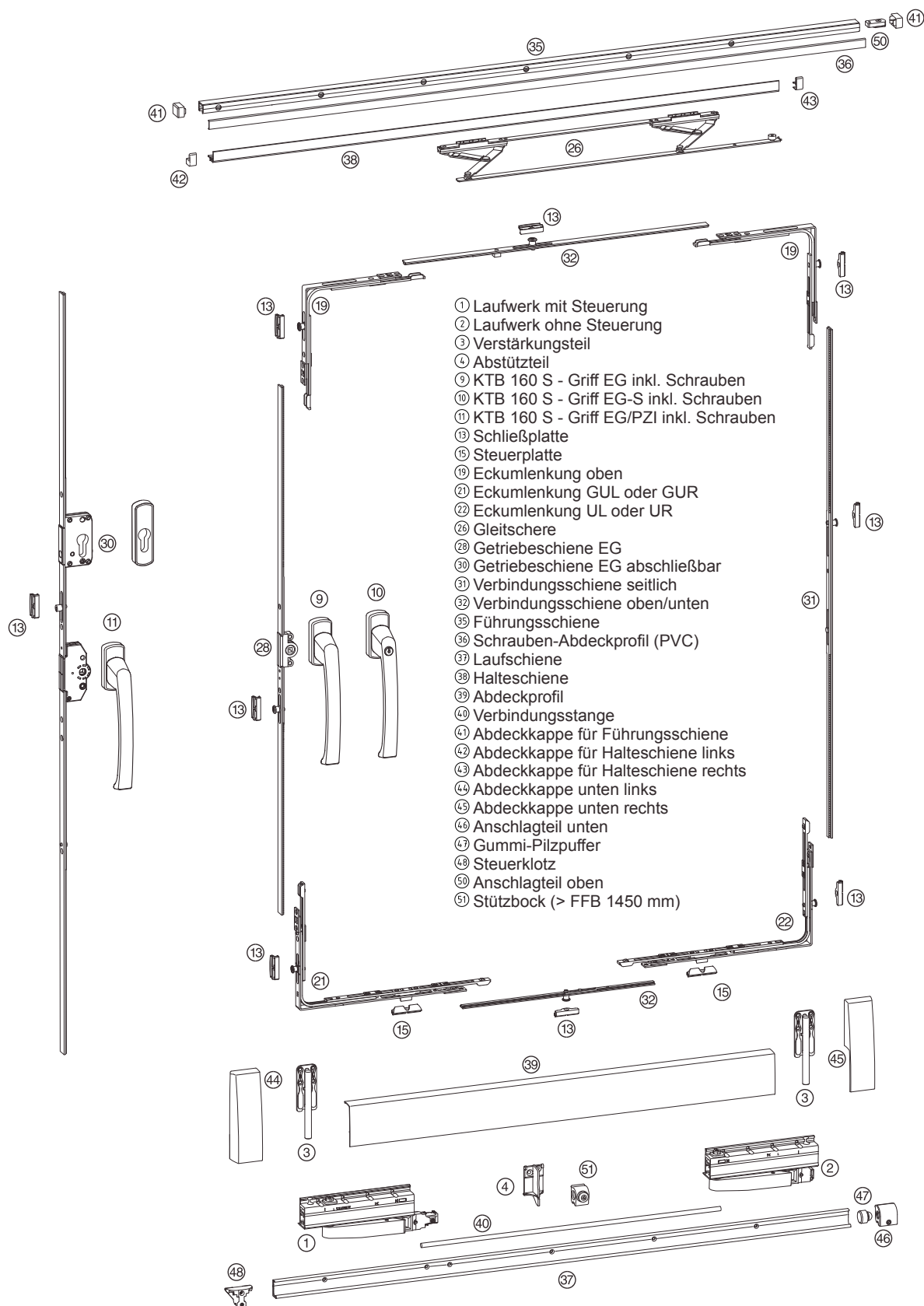
2C

2D

2E

2F

# 3



2A

2B

2C

2D

2E

2F

# 3

Artikelbezeichnung	Artikel- Code					
<b>1 x Grundkarton KTB 160 S</b> ① ② ③ ④ ⑤ ⑥ ⑦ ⑧ ⑨ ⑩ ⑪ ⑫ ⑬ ⑭ ⑮ ⑯ ⑰ ⑱ ⑲ ⑳ ㉑ ㉒	<b>links</b>			<b>rechts</b>		
	35.211.11			35.211.12		
<b>1 x KTB 160 S-Griff</b> <b>für Einlassgetriebe links/rechts</b>	EG	⑨	EV1	<b>weiß</b>	<b>braun</b>	<b>mittelbronze<sup>1)</sup> RAL 9001<sup>1)</sup></b>
	EG-S	⑩		34.011.53	34.011.52	
	EG-Pzl	⑪		34.011.54 1)	34.011.52 1)	
				34.011.61	34.011.63	34.011.62
<b>1 x Beutel Zubehör Schließplatten</b> ⑬ ⑮	(profilbezogen) siehe Schließplattentabelle					
<b>1 x Breitengestänge</b> ⑳	<b>FFB</b>			<b>(VE 1 Stück)</b>		
	620 - 900			35.212.01		
	901 - 1.250			35.212.02		
	1.251 - 1.650			35.212.03		
<b>1 x Höhengestänge</b> <b>Einlassgetriebe, D 15</b> ㉘ ㉙	<b>Griffsitz</b>	<b>FFH</b>			<b>(VE 1 Stück)</b>	
	mittig	650 - 1.100			35.213.01	
	mittig	1.101 - 1.450			35.213.02	
	mittig	1.451 - 1.900			35.213.03	
	mittig	1.901 - 2.350			35.213.04	
		2.351 - 2.700			35.213.09*	
* zusätzlich 1x Zwischenstück 400 mm (Artikel-Code 35.113.99 <sup>1)</sup> ) und entsprechende Schließplatten (profilbezogen) erforderlich						
<b>oder</b>	<b>Griffsitz</b>	<b>FFH</b>			<b>(VE 1 Stück)</b>	
<b>1 x Höhengestänge</b> <b>Einlassgetriebe abschließbar, D 30</b> ㉚ ㉛	mittig	1.100 - 1.450			35.213.32	
	mittig	1.451 - 1.900			35.213.33	
	mittig	1.901 - 2.350			35.213.34	
		2.351 - 2.700			35.213.39*	
* zusätzlich 1x Zwischenstück 400 mm (Artikel-Code 35.113.99 <sup>1)</sup> ) und entsprechende Schließplatten (profilbezogen) erforderlich						
<b>1 x Schienensatz KTB 200</b> ④ ⑤ ⑥ ⑦ ⑧ ⑨ ⑩ ⑪ ⑫ ⑬ ⑭ ⑮ ⑯ ⑰ ⑱ ㉔ ㉕ ㉖ ㉗ ㉘ ㉙ ㉚ ㉛ ㉜ ㉝ ㉞ ㉟ ㊱ ㊲ ㊳ ㊴ ㊵ ㊶ ㊷ ㊸ ㊹ ㊺ ㊻ ㊼ ㊽ ㊾ ㊿	<b>FFB</b>	<b>RAB</b>	<b>silber</b>	<b>weiß</b>	<b>braun</b>	<b>mittelbronze<sup>1)</sup> RAL 9001<sup>1)</sup></b>
	620 - 900	1.930	35.114.01	35.114.31	35.114.21	
	901 - 1.050	2.230	35.114.02	35.114.32	35.114.22	
	1.051 - 1.250	2.630	35.114.03	35.114.33	35.114.23	
	1.251 - 1.450	3.030	35.114.04	35.114.34	35.114.24	
	1.451 - 1.650	3.430	35.114.05	35.114.35	35.114.25	
<b>1 x Set Gleitschere + Halteschne</b> ㉞ ㉟ ㊱ ㊲ ㊳ ㊴ ㊵ ㊶ ㊷ ㊸ ㊹ ㊺ ㊻ ㊼ ㊽ ㊾ ㊿	<b>FFB</b>			<b>silber</b>	<b>weiß</b>	<b>braun</b>
	620 - 900			35.115.01	35.115.31	35.115.21
	901 - 1.250			35.115.02	35.115.32	35.115.22
	1.251 - 1.600			35.115.03	35.115.33	35.115.23

## 2A

## 2B

## 2C

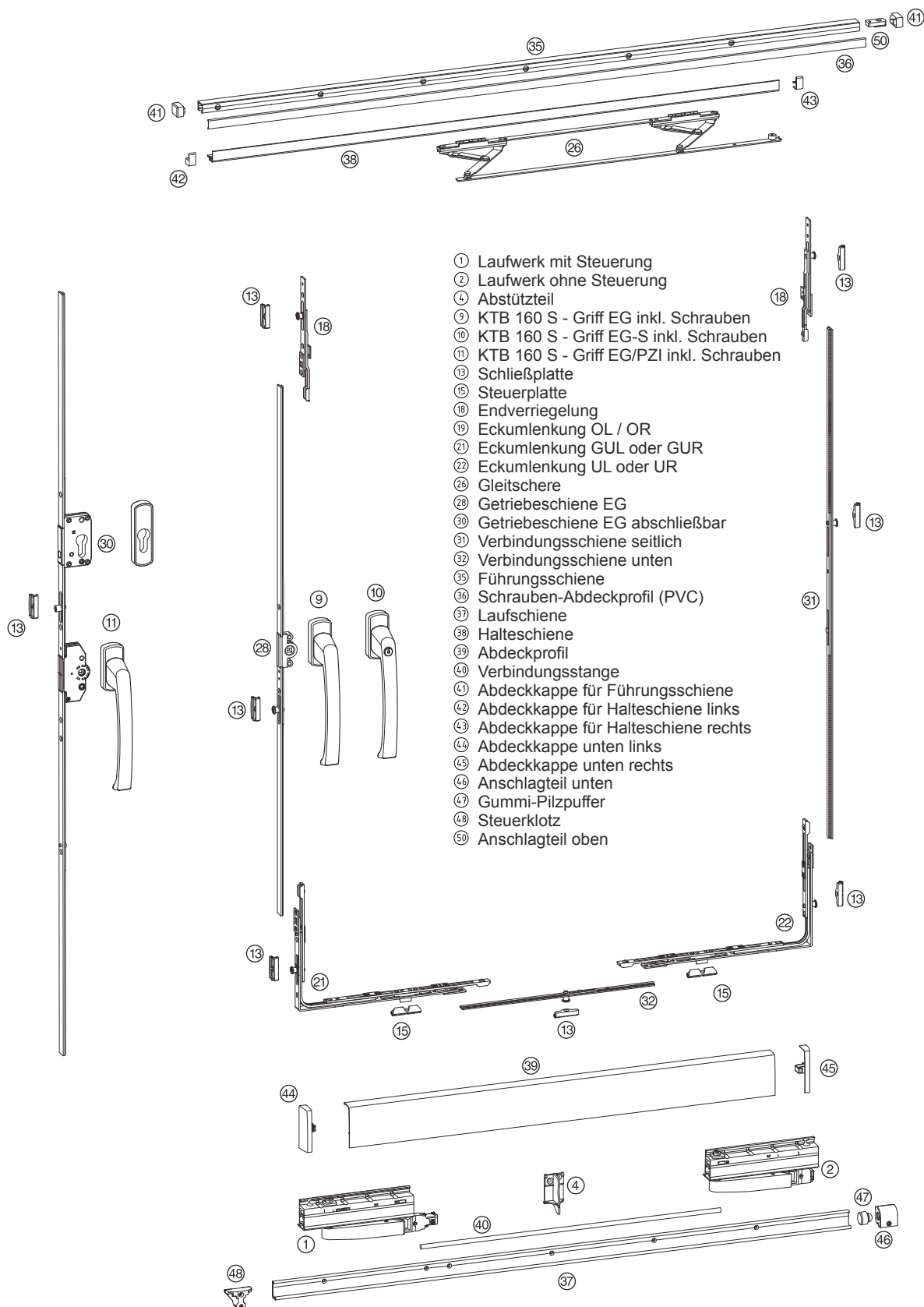
## 2D

## 2E

## 2F

# 3





- ① Laufwerk mit Steuerung
- ② Laufwerk ohne Steuerung
- ④ Abstützteil
- ⑨ KTB 160 S - Griff EG inkl. Schrauben
- ⑩ KTB 160 S - Griff EG-S inkl. Schrauben
- ⑪ KTB 160 S - Griff EG/PZI inkl. Schrauben
- ⑬ Schließplatte
- ⑮ Steuerplatte
- ⑰ Endverriegelung
- ⑲ Eckumlenkung OL / OR
- ⑳ Eckumlenkung GUL oder GUR
- ㉑ Eckumlenkung UL oder UR
- ㉒ Gleitschere
- ㉔ Getriebeschiene EG
- ㉕ Getriebeschiene EG abschließbar
- ㉖ Verbindungsschiene seitlich
- ㉗ Verbindungsschiene unten
- ㉘ Führungsschiene
- ㉙ Schrauben-Abdeckprofil (PVC)
- ㉚ Laufschiene
- ㉛ Halteschiene
- ㉜ Abdeckprofil
- ㉝ Verbindungsstange
- ㉞ Abdeckkappe für Führungsschiene
- ㉟ Abdeckkappe für Halteschiene links
- ㊱ Abdeckkappe für Halteschiene rechts
- ㊲ Abdeckkappe unten links
- ㊳ Abdeckkappe unten rechts
- ㊴ Anschlagteil unten
- ㊵ Gummi-Pilzpuffer
- ㊶ Steuerklotz
- ㊷ Anschlagteil oben

2A

2B

2C

2D

2E

2F

# 3

Artikelbezeichnung	Artikel- Code						
<b>1 x Grundkarton KTB 100 S</b> ① ② ⑬ ⑰ ⑳ ㉑ ㉒				<b>links</b> 35.000.01		<b>rechts</b> 35.000.02	
<b>1 x KTB 160 S-Griff</b> <b>für Einlassgetriebe links/rechts</b>	EG	⑨	<b>EV1</b> 34.011.51	<b>weiß</b> 34.011.53	<b>braun</b> 34.011.52	<b>mittelbronze<sup>1)</sup></b>	<b>RAL 9001<sup>1)</sup></b>
	EG-S	⑩	34.011.54	<b>1)</b>	<b>1)</b>		
	EG-Pzl	⑪	34.011.61	34.011.63	34.011.62		
<b>1 x Beutel Zubehör Schließplatten</b> ⑬ ⑰	(profilbezogen) siehe Schließplattentabelle						
<b>1 x Verbindungsschiene</b> ⑳		<b>FFB</b>		<b>(VE 1 Stück)</b>			
		620 - 900		35.000.05			
		901 - 1.250		35.000.06			
<b>1 x Höhengestänge</b> <b>Einlassgetriebe, D 15</b> ㉒ ㉓	<b>Griffsitz</b>	<b>FFH</b>		<b>(VE 1 Stück)</b>			
	mittig	650 - 1.100		35.213.01			
	mittig	1.101 - 1.450		35.213.02			
	mittig	1.451 - 1.900		35.213.03			
	mittig	1.901 - 2.350		35.213.04			
<b>oder</b>	<b>Griffsitz</b>	<b>FFH</b>		<b>(VE 1 Stück)</b>			
<b>1 x Höhengestänge</b> <b>Einlassgetriebe abschließbar, D 30</b> ㉔ ㉕	mittig	1.100 - 1.450		35.213.32			
	mittig	1.451 - 1.900		35.213.33			
	mittig	1.901 - 2.350		35.213.34			
<b>1 x Schienensatz KTB 100</b> ④ ⑥ ⑳ ㉑ ㉒ ㉓ ㉔ ㉕ ㉖ ㉗ ㉘ ㉙ ㉚ ㉛ ㉜ ㉝ ㉞ ㉟ ㊱ ㊲ ㊳ ㊴ ㊵ ㊶ ㊷ ㊸ ㊹ ㊺ ㊻ ㊼ ㊽ ㊾ ㊿	<b>FFB</b>	<b>RAB</b>	<b>silber<sup>1)</sup></b>	<b>weiß</b>	<b>braun<sup>1)</sup></b>	<b>mittelbronze<sup>1)</sup></b>	<b>RAL 9001<sup>1)</sup></b>
	620 - 900	1.930		35.000.31			
	901 - 1.050	2.230		35.000.32			
	1.051 - 1.250	2.630		35.000.33			

## 2A

## 2B

## 2C

## 2D

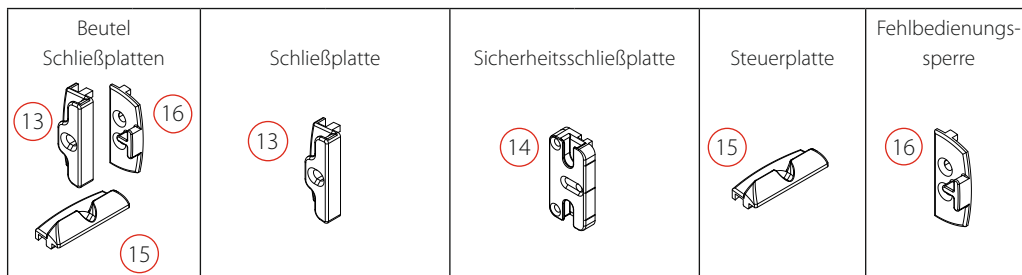
## 2E

## 2F

# 3

<sup>1)</sup> = auf Anfrage

RC 2 = 14 + 15 + 16



Profil	Artikelnummer		Artikelnummer		Artikelnummer		Artikelnummer	Artikelnummer
		Satz	1 Stck.	10 Stck.	1 Stck.	10 Stck.	1 Paar	1 Stck.
Alphacan System 70/80		233						
Alphacan System Claas / MD Plus		225						
Aluplast Ideal 2000 / 3000	35.901.05	208	35.800.05				35.801.05	
Aluplast Ideal 4000 / 5000 / 6000 / 8000	35.901.02	203						
Gealan S3000 / S7000 / S8000	35.901.04	205	35.800.04				35.801.04	
Heroal 065/110E (Alu)	35.901.01	217						
Inoutic AD	35.901.08	202	35.800.08				35.801.08	
Inoutic Elite	35.901.08	202	35.800.08				35.801.08	
Inoutic Mondial 2000		221						
Inoutic Prestige, Eforte	35.901.08	202	35.800.08				35.801.08	
Inoutic Zendow	35.901.09	232	35.800.09				35.801.09	
KBE MD		220						
KBE System 70	35.901.04	205	35.800.04				35.801.04	
KBE 88+	35.901.04	205	35.800.04				35.801.04	
Kömmerling Futur, Classic, 88+	35.901.03	207	35.800.03				35.801.03	
LB PAD System compact	35.901.05	208	35.800.05				35.801.05	
Plastmo index		216						
Plustec Classic / Softline		233						
Rehau Brillant Design	35.901.10	204	35.800.10					
Rehau Thermo Design S730	35.901.10	204	35.800.10					
Roplasto 7001 (5K, 6K, 8K)		264						
Roplasto 6001 MD	35.901.01	217						
Roplasto 6001 AD								
Schüco Corona AD	35.901.05	208	35.800.05				35.801.05	
Schüco Corona AS 60	35.901.02	203						
Schüco Corona CT70	35.901.05	208	35.800.05				35.801.05	
Schüco Corona MD	35.901.02	203						
Schüco Corona Si82 AD	35.901.05	208	35.800.05				35.801.05	
Schüco Corona Si82 MD	35.901.05	208	35.800.05				35.801.05	
SIP System Brügmann AD	35.901.11	201						
SIP System Brügmann MD	35.901.11	201						
SIP System Salamander Design 2D		222	35.800.07				35.803.07	
SIP System Salamander Design 3D		222	35.800.07				35.803.07	
SIP System Salamander Streamline 76		222	35.800.07				35.803.07	
Trocal Confort		224						
Trocal Innonova A5								
Trocal Innonova M5								
Veka Softline AD 70 / Topline AD 70		233						
Veka Softline AD 58								
Wymar S 2000 System		221						

2A

2B

2C

2D

2E

2F

3



# Schließplattentabelle KTB 160 S / 100 S

(profilbezogen)

Tür-Technologie

2-E-0090

1

RC 2 = 14 + 15

13



14



15



Profil	Schließplatte		Sicherheitsschließplatte		Steuerplatte
	Artikelnummer 1 Stck.	Artikelnummer 10 Stck.	Artikelnummer 1 Stck.	Artikelnummer 10 Stck.	Artikelnummer 1 Paar
Alphacan System 70/80					
Alphacan System Claas / MD Plus					
Aluplast Ideal 2000 / 3000	35.800.05				35.801.05
Aluplast Ideal 4000 / 5000 / 6000 / 8000					
Gealan S3000 / S7000 / S8000	35.800.04				35.801.04
Heroal 065/110E (Alu)					
Inoutic AD	35.800.08				35.801.08
Inoutic Elite	35.800.08				35.801.08
Inoutic Mondial 2000					
Inoutic Prestige	35.800.08				35.801.08
Inoutic Zendow	35.800.09				35.801.09
KBE MD					
KBE System 70	35.800.04				35.801.04
KBE 88+	35.800.04				35.801.04
Kömmerling Futur, Classic, 88+	35.800.03				35.801.03
LB PAD System compact	35.800.05				35.801.05
Plastmo index					
Plustec Classic / Softline					
Rehau Brillant Design	35.800.10				
Rehau Thermo Design S730	35.800.10				
Roplasto 7001 (5K, 6K, 8K)					
Roplasto 6001 MD					
Roplasto 6001 AD					
Schüco Corona AD	35.800.05				35.801.05
Schüco Corona AS 60					
Schüco Corona CT70	35.800.05				35.801.05
Schüco Corona MD					
Schüco Corona Si82 AD	35.800.05				35.801.05
Schüco Corona Si82 MD	35.800.05				35.801.05
SIP System Brüggmann AD					
SIP System Brüggmann MD					
SIP System Salamander Design 2D	35.800.07				35.803.07
SIP System Salamander Design 3D	35.800.07				35.803.07
SIP System Salamander Streamline 76	35.800.07				35.803.07
Trocal Confort					
Trocal Innonova A5					
Trocal Innonova M5					
Veka Softline AD 70 / Topline AD 70					
Veka Softline AD 58					
Wymar S 2000 System					

2A

2B

2C

2D

2E

2F

3

# Schließplattentabelle KTB 160 S / 100 S



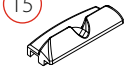
(profilbezogen)

Tür-Technologie

2-E-0091

1

RC 2 = 14 + 15

Schließplatte 	Sicherheitsschließplatte 	Steuerplatte 
----------------------------------------------------------------------------------------------------	---------------------------------------------------------------------------------------------------------------	-----------------------------------------------------------------------------------------------------

Profil	Artikelnummer		Artikelnummer		Artikelnummer
	1 Stck.	10 Stck.	1 Stck.	10 Stck.	1 Paar

2A

2B

2C

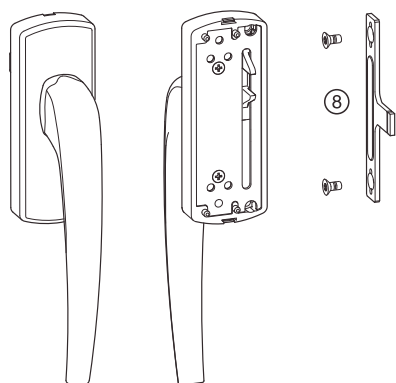
2D

2E

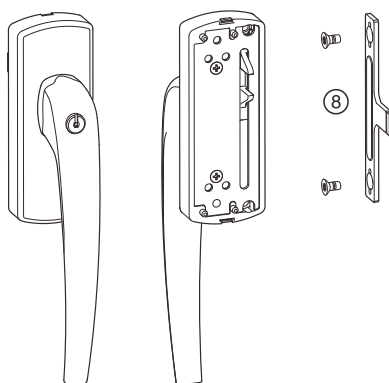
2F

3

## Griffgarnituren KTB 200 Z



⑥ KTB 200 Z - Griff AG



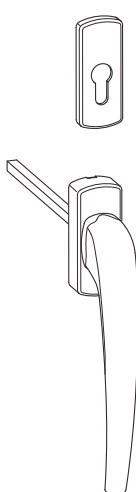
⑦ KTB 200 Z - Griff AG-S



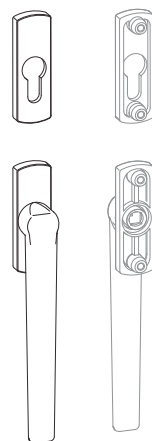
⑨ KTB 200 Z - Griff EG



⑩ KTB 200 Z - Griff EG-S



⑪ KTB 200 Z - Griff EG-Pzl



⑫ KTB 200 Z - Griff EG/PzA



⑫a Rosette für Rundzylinder (innen/außen)

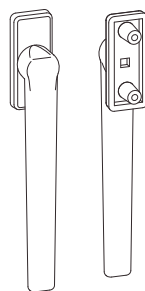
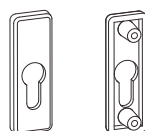
## Griffgarnituren KTB 160 S / 100 S



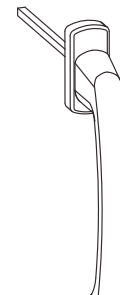
⑨ KTB 160 S - Griff EG



⑩ KTB 160 S - Griff EG-S



⑫ KTB 160 S - Griff EG/PzA



⑪ KTB 160 S - Griff EG/Pzl

2A

2B

2C

2D

2E

2F

3

## Griffgarnituren KTB 200 Z

Artikelbezeichnung	Artikel- Code					
		EV1	weiß	braun	mittelbronze <sup>1)</sup> RAL 9001 <sup>1)</sup>	
KTB 200 Z-Griff mit Aufsatzgetriebe inkl. Mitnehmer <sup>⑧</sup>	AG <sup>⑥</sup>					
	AG-S <sup>⑦</sup>					
KTB 200 Z-Griff für Einlassgetriebe	EG <sup>⑨</sup>	34.011.01	34.011.03	34.011.02		
	EG-S <sup>⑩</sup>	34.011.11	34.011.13	34.011.12		
	EG-PzA <sup>⑫</sup>	34.011.31	34.011.33	34.011.32		
	EG-Pzl <sup>⑪</sup>	34.011.21	34.011.23	34.011.22		
Rosette innen / außen für Rundzylinder <sup>⑫a</sup>						

2A

2B

2C

2D

2E

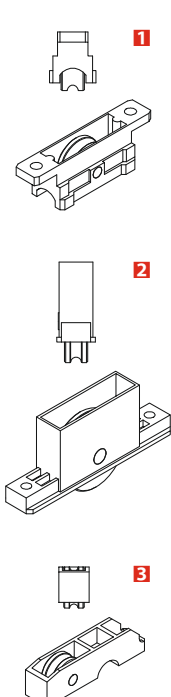
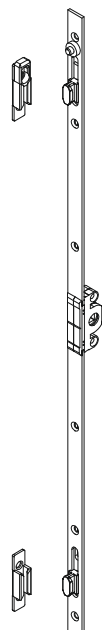
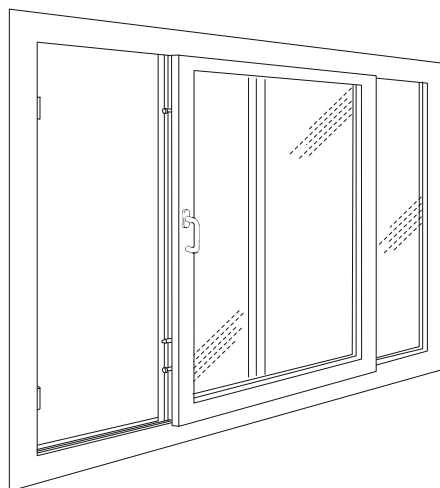
2F

3

## Griffgarnituren KTB 160 S / 100 S

Artikelbezeichnung	Artikel- Code			
		EV1	weiß	braun
KTB 160-Griff für Einlassgetriebe	160 EG <sup>⑨</sup>	34.011.51	34.011.53	34.011.52
	160 EG-S <sup>⑩</sup>	34.011.54	34.011.55	34.011.56
	160 EG-PzA <sup>⑫</sup>			
	160 EG-Pzl <sup>⑪</sup>	34.011.61	34.011.63	34.011.62





### Getriebe, 15 mm Dorn

■ Verpackungseinheit: ..... 1 Stück

36.013.06	600 mm
36.013.10	1.000 mm
36.013.13	1.600 mm

### Getriebe, 7,5 mm Dorn

36.016.06	600 mm
36.016.10	1.000 mm
36.016.13	1.600 mm

### Schließteil

36.012.02	neutral
36.012.00	Aushebesicherung
36.012.03	SF2 A, P I386, links
36.012.04	SF2 A, P I386, rechts

### Laufrollen

36.400.22	<b>1</b> Kö SF2 (50 kg)
36.400.31	<b>2</b> Kö SF2 (70 kg)
36.400.33	<b>3</b> Kö SF2 Trocal, LB Profile, Roplasto 4003
36.400.38	<b>3</b> Kö SF3 (30 kg), Kö PremiLine Türflügel
36.401.01	Laufrolle ORTA P 1672
36.401.15	Tandem Laufrolle ORTA P 1683
36.401.16	Laufrolle SF2 A

- 2A
- 2B
- 2C
- 2D
- 2E**
- 2F
- 3

# Fenster-Beschläge

1

Tür-Beschläge

**Elektronische und mechanische Haustürverschlüsse,  
Panikverschlüsse, Stulpbeschläge, Sonderbeschläge**

2A

**Schließteile, Schließteileleisten, E-Öffner, Profilzylinder**

2B

**Drückergarnituren, Griffstangen und Zubehör**

2C

**Haustürbänder, Türschwellen, Türschließer, Zubehör**

2D

**Kipp-Schiebe-Beschlag**

2E

**in Planung**

2F

# Zubehör und Materialien

3

**In Planung**

2A

2B

2C

2D

2E

2F

3

**Fenster-Beschläge**

**1**

---

**Tür-Beschläge**

**2**

---

**Zubehör und Materialien**

**3**

---

1. wintec® Schrauben	
1.01 wintec® PS-Schrauben	3-A-0101
1.02 wintec® WD-Schrauben	3-A-0141
1.03 wintec® SF-Schrauben	3-A-0150
1.04 wintec® FBP-Schrauben, FBS-Schrauben	3-A-0160
1.05 Element-Schrauben	3-A-0170
2. Abschlussstopfen und Arretierungsstücke	3-A-0200
3. Schrauber-Klingen, Spiralbohrer	3-A-0300 – 3-A-0400
4. Montageartikel	
4.01 Rastanker, MTC Anker	3-A-0500 – 3-A-0510
4.02 Blendrahmendübel, Montageschrauben, Gewindestangen, Schraubnippel	3-A-0550 – 3-A-0600
4.03 Montagestütze	3-A-0620
4.04 Schweißseckverbinder	3-A-0650 – 3-A-0651
1. Klebstoffe, Schleifartikel	
1.01 PVC-Kleber, C-Kleber	3-B-0100
1.02 Multifix-Folie	3-B-0101
1.03 Schleifpapier, Lamellen-Walze	3-B-0200 – 3-B-0210
2. Reiniger, Pflegeartikel	
2.01 Rapid-Reiniger, Alu-Reiniger, Vliesstoff	3-B-0300
2.02 Pflegeset groß und klein, Pflegereiniger	3-B-0315
2.03 Wartungsspray, Graphit, Druckluft-Öl	3-B-0320
3. Reparaturmittel	
3.01 RP-Harz, Fluid	3-B-0340
3.02 Farbstifte	3-B-0351 – 3-B-0354
3.03 Reparaturset weiß und braun, Hartwachsstifte	3-B-0360 – 3-B-0363
3.04 Reparaturmittel, Einzelteile	3-B-0365
3.05 Color Spray	3-B-0380
1. Spezialartikel für Entwässerung	
1.01 Wasserablaufrohr, Klemmkappen, Rohrkappen	3-C-0100
1.02 Schlitzkappen	3-C-0110
1.03 Schlitzkappen „SoftLine“	3-C-0111
1.04 Schlitzkappen „SoftLine“, seitliche Entwässerung	3-C-0115
2. Verglasungsklotze	3-C-0205 – 3-C-0207
3. Glasfalzeinlagen	3-C-0220
4. Klotzketten	3-C-0390
1. Zierstücke und Zierleisten	
1.01 Übersicht	3-D-0100
1.02 Zierstücke weiß	3-D-0200 – 3-D-0235
1.03 Zierleisten weiß, cremeweiß	3-D-0300 – 3-D-0305
1. Werkzeuge	3-E-0100 – 3-E-0115
0. In Planung	3-F

## Tür-Beschläge

Zubehör und Materialien

**Verbinden, Schrauben, Blindstopfen, Bohren, Befestigen, Montieren, Klemmen**

**3A**

**Bearbeiten, Kleben, Dichten, Schleifen, Reinigen, Reparieren, Versiegeln**

**3B**

**Verglasen, Entwässern**

**3C**

**Zierstücke, Zierleisten**

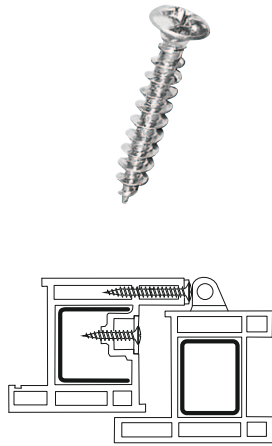
**3D**

**Werkzeuge**

**3E**

**in Planung**

**3F**

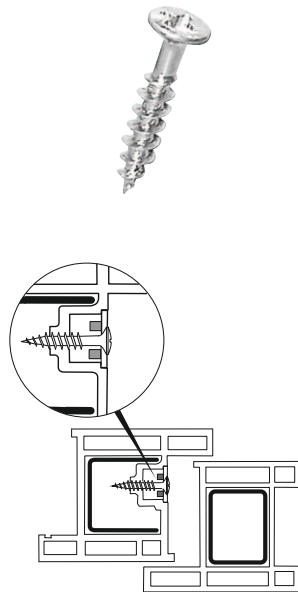


**Spezialschraube**

zur Befestigung von Beschlägen an PVC-Profilen, Phillips Kreuzschlitz (ph).

Oberflächentyp: ..... **SilverLine**  
 ■ Verpackungseinheit: .. 1.000 und 5.000 Stück

40.040.01	4,3 x 13 mm
40.040.11	4,3 x 16 mm
40.040.21	4,3 x 19 mm
40.040.31	4,3 x 22 mm
40.040.41	4,3 x 25 mm
40.040.51	4,3 x 32 mm
40.040.61	4,3 x 38 mm
40.040.71	4,3 x 45 mm
40.040.81	4,3 x 55 mm
40.040.45	4,3 x 25 mm BlackLine



**Spezialschraube**

zur Befestigung von Stulp-Beschlägen in der Beschlagsnut von PVC-Flügel-Profilen.

Oberflächentyp: ..... **SilverLine**  
 ■ Verpackungseinheit: .. 1.000 und 5.000 Stück

40.114.31	4,3 x 22 mm
-----------	-------------



\* auf Anfrage.



### wintec® WD-Schraube

(ähnlich DIN ISO 7051)

Kraftschlüssige Verbindung von Metall-Verstärkungen und insbesondere zur Beschlagbefestigung in Fällen, in denen selbstbohrende Schrauben nicht oder schlecht verwendet werden können.

Insbesondere auch wenn der Beschlag einer hohen Lastabtragung ausgesetzt wird (Sonderelemente z. B. Schwingflügel, Wintergärten).

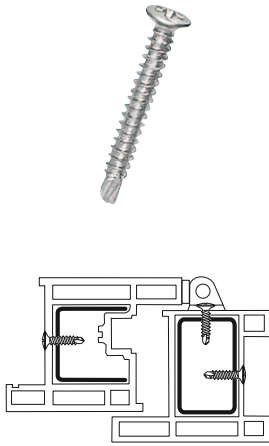
■ Verpackungseinheit: ... 1.000 und 5.000 Stück

41.140.62      4,8 x 38 mm

41.140.82      4,8 x 50 mm





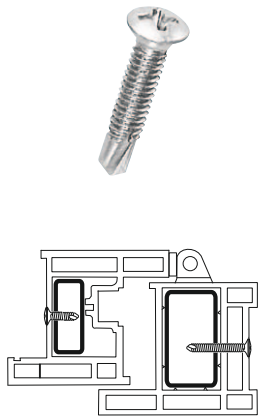


### wintec® SF-Schraube

Kraftschlüssige Verbindung von Metall-Verstärkungen in PVC-Profilen, sowie zur Befestigung aufliegender Beschläge in die Verstärkung.

Oberflächentyp: .....   
 ■ Verpackungseinheit: ... 1.000 und 5.000 Stück

40.130.01	3,9 x 13 mm
40.130.11	3,9 x 16 mm
40.130.21	3,9 x 19 mm
40.130.31	3,9 x 22 mm*
40.130.41	3,9 x 25 mm
40.130.51	3,9 x 32 mm
40.130.61	3,9 x 38 mm

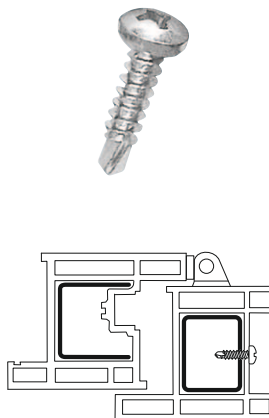


### wintec® SFM-Schraube

wie wintec® SF, jedoch mit besonderer Eignung bei mehrwandigen PVC-Profilen, sowie bei geringem Innenmaß von Metall-Verstärkungen

Oberflächentyp: .....   
 ■ Verpackungseinheit: ... 1.000 und 5.000 Stück

40.230.01	4,0 x 13 mm
40.230.11	4,0 x 16 mm
40.230.21	4,0 x 19 mm



### Panhead SF-Schraube

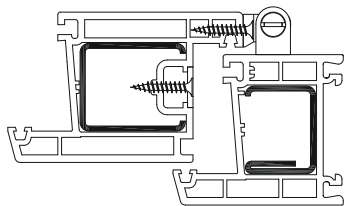
Kraftschlüssige Verbindung von Metall-Verstärkungen in PVC-Blendrahmenprofil, sowie zur Befestigung von Beschlägen ohne Senkloch.

Oberflächentyp: .....   
 ■ Verpackungseinheit: ... 1.000 und 5.000 Stück

40.131.11	3,9 x 16 mm
-----------	-------------



\* auf Anfrage.



### wintec® FBP-Schraube mit Flachsenkkopf

zur Befestigung von Beschlägen an PVC-Profilen, Phillips Kreuzschlitz.

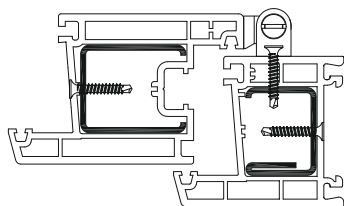
Oberflächentyp: ..... SilverLine

■ Verpackungseinheit: .. 1.000 und 5.000 Stück

40.044.41 4,0 x 25 mm

40.044.51 4,0 x 32 mm

40.044.61 4,0 x 38 mm



### wintec® FBS-Schraube mit Flachsenkkopf

Kraftschlüssige Verbindung von Metall-Verstärkungen in PVC-Profilen, sowie zur Befestigung aufliegender Beschläge in die Verstärkung.

Oberflächentyp: ..... SilverLine

■ Verpackungseinheit: .. 1.000 und 5.000 Stück

40.132.11 3,9 x 16 mm

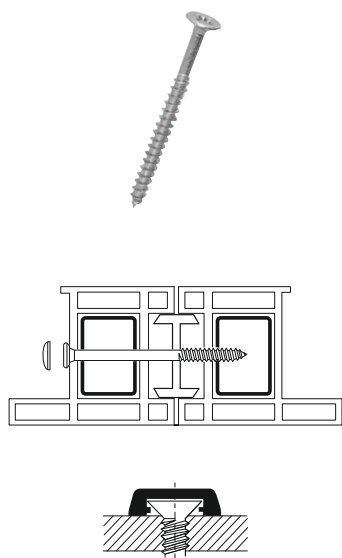
40.132.21 3,9 x 19 mm

40.132.41 3,9 x 25 mm

40.132.51 3,9 x 32 mm

40.132.61 3,9 x 38 mm





### Element-Schrauben mit Greifspitze

zur Kopplung und sonstigen mechanischen Verbindungen von Fenster-, Tür- und Bauelementen.

Oberflächentyp: ..... **SilverLine**

■ Verpackungseinheit: ..... 100 Stück

### Senkkopf Ø 5 mm

40.550.11	5 x 50 mm
40.560.11	5 x 60 mm
40.570.11	5 x 70 mm
40.580.11	5 x 80 mm
40.590.11	5 x 90 mm
40.510.11	5 x 100 mm

### Schrauben-Abdeckkappen

07.100.51	5 mm, weiß
07.100.52	5 mm, braun

### Schrauben-Abdeckkappen

Kopfdurchmesser ca. 7 mm.

Verwendbar bei DIN 7982 Schraube Ø 3,9 mm. ■ Verpackungseinheit: ..... 500 Stück

07.100.71	weiß
07.100.72	braun
07.100.74	grau

### Schrauben-Abdeckkappen

Kopfdurchmesser ca. 8 mm.

Verwendbar bei DIN 7982 Schraube Ø 4,2 mm. ■ Verpackungseinheit: ..... 500 Stück

07.100.81	weiß
07.100.82	braun
07.100.84	grau

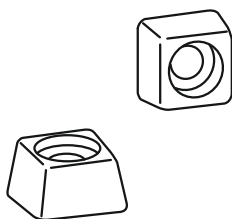
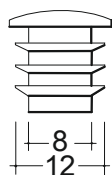
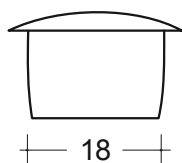
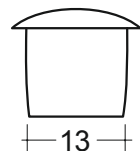
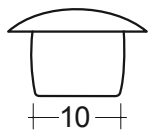
### Oliven-Schraube, M5 Senkkopf

Phillips Kreuzschlitz.

■ Verpackungseinheit: ..... 100 Stück

42.040.12	40 mm lang
42.045.12	45 mm lang





## Abschlussstopfen

■ Verpackungseinheit: . . . . 100 und 500 Stück

### Lochdurchmesser 10 mm

07.110.01	weiß
07.110.02	braun
07.110.03	schwarz
07.110.04	grau
Sonderfarben ab 10.000 Stück	

### Lochdurchmesser 13 mm

07.113.01	weiß
07.113.02	braun
07.113.03	schwarz
07.113.04	grau
07.113.06	tannengrün, RAL 6009
07.113.07	golden oak
Sonderfarben ab 10.000 Stück	

### Lochdurchmesser 18 mm

07.118.01	weiß
07.118.02	braun
07.118.03	schwarz
07.118.04	grau
Sonderfarben ab 10.000 Stück	

## Lamellenstopfen

Lochdurchmesser 10 – 12 mm

■ Verpackungseinheit: . . . . 100 und 500 Stück

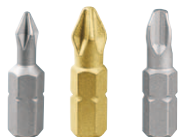
07.112.11	weiß
07.112.12	braun

## Arretierungsstück

Lochdurchmesser 10 – 12 mm

■ Verpackungseinheit: . . . . . 1 und 100 Stück

01.901.01	weiß
01.901.02	braun



### Bits 1/4 " Sechskant

Kreuzschlitz.

Länge: ..... 25 mm

■ Verpackungseinheit: ..... 1 Stück

### Phillips (ph)

50.001.11	Größe 1
50.001.12	Größe 2
50.001.13	Größe 3



### Pozidrive (pz)

50.001.21	Größe 1
50.001.22	Größe 2
50.001.23	Größe 3

### Schrauber-Klingen

USA-Qualität, 10/32" Gewinde für Vorschub-schrauber Schüring. Uniquick usw., Kreuzschlitz

■ Verpackungseinheit: ..... 1 Stück



### Phillips (ph)

50.007.11	Größe 1, Länge 45 mm
50.007.12	Größe 2, Länge 45 mm
50.007.13	Größe 3, Länge 45 mm



### Pozidrive (pz)

50.007.22	Größe 1
50.007.23	Größe 2



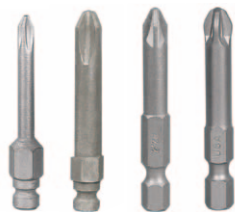
### Schrauber-Klingen

Länge: ..... 50 mm

■ Verpackungseinheit: ..... 1 Stück

### Phillips (ph)

50.004.12	5/16" Sechskantaufnahme Größe 2
50.005.11	1/ 4" Sechskantaufnahme Größe 1
50.005.12	1/ 4" Sechskantaufnahme Größe 2
50.005.13	1/ 4" Sechskantaufnahme Größe 3
50.006.13	Feinaufnahme Größe 3



## Schrauber-Klingen

USA-Qualität, Kreuzschlitz.

Länge: ..... 50 mm

■ Verpackungseinheit: ..... 1 Stück

## Pozidrive (pz)

- 50.004.21 5/16" Sechskantaufnahme Größe 1
- 50.004.22 5/16" Sechskantaufnahme Größe 2
- 50.004.23 5/16" Sechskantaufnahme Größe 3
- 50.005.21 1/ 4" Sechskantaufnahme Größe 1
- 50.005.22 1/ 4" Sechskantaufnahme Größe 2
- 50.005.23 1/ 4" Sechskantaufnahme Größe 3
- 50.006.21 Feinaufnahme Größe 1
- 50.006.22 Feinaufnahme Größe 2
- 50.006.23 Feinaufnahme Größe 3

## Magnethalter 1/4" Sechskant

Länge: ..... 75 mm

■ Verpackungseinheit: ..... 1 Stück

- 50.002.01 1/ 4" Sechskantaufnahme
- 50.002.02 5/16" Sechskantaufnahme

## Klingenthaler 1/4" Sechskant,

nicht magnetisch.

Länge: ..... 65 mm

■ Verpackungseinheit: ..... 1 Stück

- 50.003.01 1/ 4" Sechskantaufnahme
- 50.003.02 5/16" Sechskantaufnahme
- 50.003.03 Fein-E-Schraubenaufnahme

### ■ Hinweis

Magnethalter möglichst nicht in Verbindung mit Stahl-SB-Schrauben verwenden, da sich Metallbohrspäne durch den Magneten an der Klingenspitze festsetzen.



### HSS-Spiralbohrer

mit Zylinderschaft, rechtsschneidend.

■ Verpackungseinheit: ..... 1 und 10 Stück

#### DIN 338

53.000.20	Ø 2,0 mm, Gesamtlänge	49 mm
53.000.25	Ø 2,5 mm, Gesamtlänge	57 mm
53.000.28	Ø 2,8 mm, Gesamtlänge	61 mm
53.000.30	Ø 3,0 mm, Gesamtlänge	61 mm
53.000.32	Ø 3,2 mm, Gesamtlänge	65 mm
53.000.35	Ø 3,5 mm, Gesamtlänge	70 mm
53.000.40	Ø 4,0 mm, Gesamtlänge	75 mm
53.000.42	Ø 4,2 mm, Gesamtlänge	75 mm
53.000.45	Ø 4,5 mm, Gesamtlänge	80 mm
53.000.48	Ø 4,8 mm, Gesamtlänge	86 mm
53.000.50	Ø 5,0 mm, Gesamtlänge	86 mm
53.000.51	Ø 5,1 mm, Gesamtlänge	86 mm
53.000.55	Ø 5,5 mm, Gesamtlänge	93 mm
53.000.60	Ø 6,0 mm, Gesamtlänge	93 mm
53.000.61	Ø 6,1 mm, Gesamtlänge	101 mm
53.000.65	Ø 6,5 mm, Gesamtlänge	101 mm
53.000.68	Ø 6,8 mm, Gesamtlänge	109 mm
53.000.70	Ø 7,0 mm, Gesamtlänge	109 mm
53.000.75	Ø 7,5 mm, Gesamtlänge	109 mm
53.000.80	Ø 8,0 mm, Gesamtlänge	117 mm
53.000.86	Ø 8,6 mm, Gesamtlänge	125 mm
53.001.00	Ø 10,0 mm, Gesamtlänge	133 mm
53.001.05	Ø 10,5 mm, Gesamtlänge	133 mm
53.001.20	Ø 12,0 mm, Gesamtlänge	151 mm
53.001.30	Ø 13,0 mm, Gesamtlänge	151 mm

#### DIN 340

53.010.20	Ø 2,0 mm, Gesamtlänge	85 mm
53.010.25	Ø 2,5 mm, Gesamtlänge	95 mm
53.010.28	Ø 2,8 mm, Gesamtlänge	100 mm
53.010.30	Ø 3,0 mm, Gesamtlänge	100 mm
53.010.32	Ø 3,2 mm, Gesamtlänge	106 mm
53.010.35	Ø 3,5 mm, Gesamtlänge	112 mm
53.010.40	Ø 4,0 mm, Gesamtlänge	119 mm
53.010.42	Ø 4,2 mm, Gesamtlänge	119 mm
53.010.45	Ø 4,5 mm, Gesamtlänge	126 mm
53.010.50	Ø 5,0 mm, Gesamtlänge	132 mm
53.010.55	Ø 5,5 mm, Gesamtlänge	139 mm
53.010.60	Ø 6,0 mm, Gesamtlänge	139 mm
53.010.65	Ø 6,5 mm, Gesamtlänge	148 mm
53.010.70	Ø 7,0 mm, Gesamtlänge	156 mm
53.010.75	Ø 7,5 mm, Gesamtlänge	156 mm
53.010.80	Ø 8,0 mm, Gesamtlänge	117 mm
53.011.00	Ø 10,0 mm, Gesamtlänge	184 mm
53.011.05	Ø 10,5 mm, Gesamtlänge	184 mm

Spezialbohrer (jeder Art) auf Anfrage.



### wintec® Rastanker

mit drehbarer Krallen und Rasterung für die sichere Montage von Kunststoff-Fenstern.

Breite: ..... 25 mm  
 Länge: ..... 160 mm  
 ■ Verpackungseinheit: ..... 250 Stück

- 57.005.01 Hocolplast, Kömmerling Eurodur VS, Plasmo 2000, Schüco AS 60
- 57.005.02 Kömmerling AV (alt), Gealan 3000
- 57.005.03 Rehau 702, Wymar 2500\*
- 57.005.05 Dimex, KBE 70, Thyssen AD, Schüco Corona
- 57.005.09 Trocal 900\*
- 57.005.11 Gealan 7000
- 57.005.14 Finstral, Winsol
- 57.005.33 Kömmerling Future, Kömmerling MPF 70, Dimex Spezial, Dimex Supra
- 57.005.15 Swish, Rehau 735
- 57.005.16 WHS, KÖ Gold
- 57.005.27 Prem.-Concept\*
- 57.005.49 Spectus Elite 70\*
- 57.005.50 Cork Plastics\*

Länge: ..... 200 mm  
 ■ Verpackungseinheit: ..... 150 Stück

- 57.025.01 Alphacan, KöVS, Schüco AS 60, Hocolplast\*



\* auf Anfrage





### MTC-Eindrehanker

mit drehbarer Kralle

Breite: ..... 25 mm

Länge: ..... 160 mm

■ Verpackungseinheit: ..... 250 Stück

57.005.37	Accord u. Dimex Contur 7.0
57.015.01	Alphacan, Aluplast 5000, Ego Kiefer, Hocoplast, Kömmerling Eurodur 3S
57.005.53	Aluplast
57.015.34	Alusystem Aliplast Imperial*
57.005.21	Brüggmann GoldenLine*
57.005.32	Brüggmann AD, MD*
57.015.11	Brüggmann Serie 81*
57.005.17	Deeplas, Deceuninck Mond. P2081*
57.015.08	Deceuninck Zendow, Trocal Innonova 70
57.005.12	Gealan 3000
57.005.07	Golde (England)
57.015.05	KBE 70, Thyssen AD, Schüco Corona
57.005.18	Kömmerling AWT 252*
57.015.02	Kömmerling AV (alt), Wavin, Wymar*
57.015.36	Kömmerling C70
57.015.31	L.B. 5000*
57.005.26	Plastmo Index
57.005.08	Plus Plan
57.015.35	Profil 22
57.015.03	Rehau S702, Wymar 2500*
57.015.04	Rehau S704, S705 (England)*
57.015.07	Rehau Basic-Design, Rehau Brillant-Design, Rehau Novo Design, Rehau Thermo-Design
57.015.33	Rehau vertikal Slider-System
57.005.04	Roplasto 6001, Trocal
57.005.13	Salamander Universal*
57.005.30	Salamander 2D, 3D, MD
57.015.30	Schüco CT 70
57.005.10	Veka SoftLine
57.005.31	Veka TopLine, Veka Matrix 70, Veka AlphaLine
57.015.14	Winsol*

Länge: ..... 200 mm

■ Verpackungseinheit: ..... 150 Stück

57.005.54	Camden
57.005.47	Golde*
57.025.01	Kömmerling 3S, Hocoplast, Alphacan, Schüco AS60 *
57.025.33	Kömmerling Future, MPF 70 *
57.005.40	Plus Plan*
57.025.04	Roplasto 6001, Trocal 900 *
57.025.30	Salamander 2D, 3D, MD *
57.005.42	Veka Topline, Veka Alphaline

Länge: ..... 240 mm

■ Verpackungseinheit: ..... 150 Stück

57.025.12	Gealan 7000/8000*
57.026.01	Kömmerling Eurodur 3S *
57.026.09	Plus Plan, Gealan *
57.025.15	Premier Concept*
57.025.14	Rehau 70 *
57.025.13	Veka Matrix*



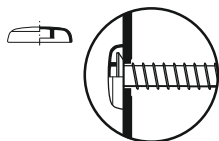


### Montageschrauben Torx

zur Befestigung im Mauerwerk. Die Montage erfolgt unter Vorbohren (Ø 6 mm) in Rahmen und Mauerwerk.

Durchmesser: ..... 7,5 mm  
 ■ Verpackungseinheit: ..... 250 Stück  
 Für Montageschraube 182 mm .... 100 Stück

57.072.11	72 mm
57.092.11	92 mm
57.112.11	112 mm
57.132.11	132 mm
57.152.11	152 mm
57.182.11	182 mm
50.001.31	Bit Torx T3

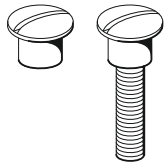


### Abdeckkappen

für den sauberen Abschluss.

■ Verpackungseinheit: ..... 200 Stück

57.070.01	weiß
57.070.02	braun



**Gewindestange, verzinkt**  
zum Koppeln von Profilen.

Länge: ..... 1.000 mm  
 ■ Verpackungseinheit: ..... 1 Stück

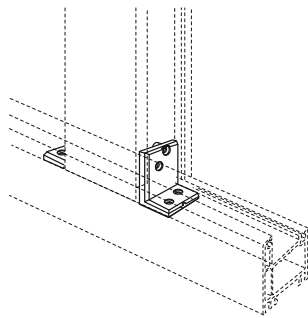
57.001.11 M6  
 57.001.01 M8

Zuschnitte auf Anfrage

**Hülsenmutter, verzinkt**

■ Verpackungseinheit: ..... 100 Stück

57.010.11 Innengewinde M6  
 57.010.01 Innengewinde M8

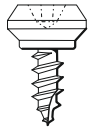


**Pfostenverbinder**

System Kömmerling

■ Verpackungseinheit: ..... 20 Stück

57.600.01 SilverLine

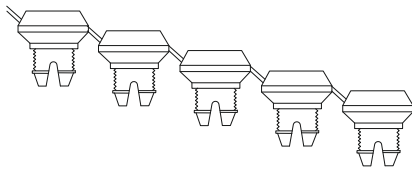


**Metall-Schraubnippel**

mit Schneidespitze.

■ Verpackungseinheit: ..... 1.000 Stück

- 55.021.01 Golde, 4 x 10 mm
- 55.021.02 Vekaplast, Salamander universal
- 55.021.03 Brüggmann, Gealan, Helmitin, Plus Plan, Rehau, Roplasto, Salamander, Thyssen, Schnicks, Gardinia, O & S, 4 x 10 mm
- 55.021.04 Stöckel, Trocal, 4 x 10 mm
- 55.021.06 Kömmerling VK, 4 x 10 mm
- 55.021.07 Salamander
- 55.021.08 Schüco 4 x 9 mm



**Original Schüring-Ketten-Nippel**

je Kette 20 Nippel zum Einschlagen  
in 5,5 mm Bohrloch.

■ Verpackungseinheit: . 1.000 und 6.000 Stück

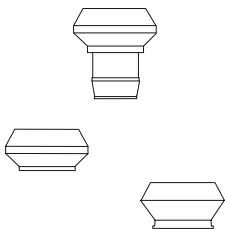
- 55.001.01 weiß

**Steck-Klemmnippel**

zum Einschlagen in 5 mm Bohrloch.

■ Verpackungseinheit: . 1.000 und 10.000 Stück

- 55.002.01 weiß



**Schraub-Klemmnippel**

bei Verwendung von Schüring-Schrauben  
zum Einschrauben in PVC und  
PVC + Armierung.

■ Verpackungseinheit: . 1.000 und 10.000 Stück

- 55.003.03 schwarz mit Kragen



### Montagestütze, verstellbar.

Zum Anbringen an den Baukörper.

Geeignet für alle Elemente aus Kunststoff,

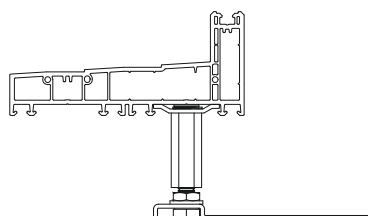
Aluminium und Holz.

In verschiedenen Größen erhältlich.

■ Verpackungseinheit: ..... 1 und 10 Stück

57.401.01      80 – 100 mm\*

57.402.01      100 – 150 mm\*





### Schweißbeckverbinder

aus PVC, zur Verstärkung der Haustürecke

(1 Satz Verbinder = 8 Stück).

73.001.01	50 x 40 x 2,0 mm	Aluplast 2000, 4000; Dimex Contur 7.0 AD, Komfort; KBE AD 58; Brüggmann MD; Kömmerling 3S, Futur, Classic, Gold 70; Rehau S730, Brillant; Salamander 2D/3D; Schüco Corona, MD, CT 70 (VE = 5 Satz)
73.001.02	55 x 45 x 2,0 mm	Thyssen Prestige (VE = 5 Satz)
73.001.03	55 x 40 x 2,0 mm	Gealan 3000, 7000 (VE = 5 Satz)
73.001.04	60 x 40 x 2,0 mm	Brüggmann AD; Roplasto 6001, 7001 (VE = 5 Satz)
73.001.05	60 x 46 x 2,0 mm	Gealan 8000 (VE = 4 Satz)
73.001.06	50 x 50 x 2,0 mm	Salamander 2D/3D, Streamline (VE = 5 Satz)
73.001.07	60 x 45 x 2,0 mm	Salamander 2D/3D, Streamline (VE = 4 Satz)
73.001.08	65 x 45 x 3,0 mm	Veka Topline AD 70 (VE = 5 Satz)
73.001.09	64 x 41 x 2,5 mm	Trocal 900, Innonova AD, MD (VE = 5 Satz)
73.001.10	60,5 x 46,5 x 4,0 mm	Gealan 8000 Alu (VE = 5 Satz)
73.001.11	65 x 45 x 2,0 mm	Veka Topline (VE = 4 Satz)
73.001.12	45 x 45 x 2,0 mm	Deceuninck 3000 (VE = 5 Satz)
73.001.13	41 x 36 x 2,0 mm	Innonova 2000 Balkontür (VE = 10 Satz)
73.001.14	26,5 x 40 x 2,0 mm	Schüco Corona AS 60 MD (VE = 10 Satz)
73.001.15	40 x 40 x 2,0 mm	Rehau Th. Design NE-Tür 70, Rehau S702, S706, Roplasto 6001 (Flügel 618702), Roplasto 7001 (VE = 5 Satz)
73.001.16	50 x 40 x 2,5 mm	Kömmerling Alu (VE = 5 Satz)
73.001.17	50 x 50 x 3,0 mm	alternativ für Salamander (VE = 5 Satz)
73.001.18	30 x 30 x 2,0 mm	Veka, BR 101200, 101202, 101204 (VE = 10 Satz)
73.001.19	60 x 40 x 2,5 mm	KBE AD 70 (VE = 5 Satz)
73.001.20	50 x 45 x 2,0 mm	Thyssen Verst. NA40 (VE = 5 Satz)
73.001.21	50 x 40 x 3,0 mm	Salamander 415071, 415072 (VE = 5 Satz)
73.001.22	48 x 34 x 2,0 mm	Extruplast (VE = 5 Satz)
73.001.23	59 x 45 x 2,2 mm	Thyssen LA40 (VE = 5 Satz)
73.001.24	40 x 35 x 2,0 mm	Aluplast 2000, 4000, 5000, 6000 (VE = 10 Satz)
73.001.25	32 x 41 x 2,0 mm	Schüco CT70, Flügel 8563, 8509
73.001.26	39 x 40,7 x 2,0 mm	
73.001.27	55 x 45 x 2,5 mm	Inoutic Elite NA 476
73.001.28	50 x 40 x 1,5 mm	
73.001.29	37 x 34 x 1,0 mm	
73.001.30	66 x 40 x 2,5 mm	Trocal 88+
73.001.31	39 x 42 x 2 mm	(VE = 8 Satz)
73.001.32	50 x 35 x 2,5 mm	Rehau Geneo (VE = 5 Satz)
73.001.33	60 x 40 x 3 mm	Veka 82 mm (VE = 5 Satz)
73.001.34	48 x 45 x 2 mm	Veka 103202 + 103203 (VE = 5 Satz)
73.001.35	49 x 45 x 2,5 mm	Inoutic (VE = 5 Satz)

### Klemmhebel

für Schweißbeckverbinder

■ Verpackungseinheit: ..... 1 Stück

73.001.00

### Pneumatischer Klemmhebel

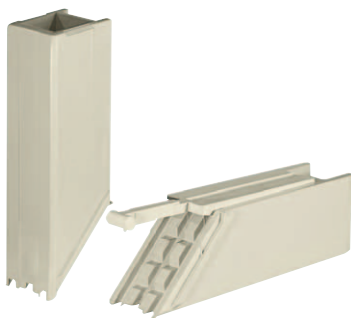
für Schweißbeckverbinder

■ Verpackungseinheit: ..... 1 Stück

73.001.99

Andere Maße kurzfristig lieferbar; bitte Außenmaß und Stärke der Armierung angeben.

1 Satz = 8 Stück



### MTS Schweißbeckverbinder

73.004.01	50 x 40 x 2,0 mm	Aluplast 2000, 4000; Dimex Contur 7.0 AD, Komfort; KBE AD 58; Brüggmann MD; Kömmerling 3S, Futur, Classic, Gold 70; Rehau S730, Brillant; Salamander 2D/3D; Schüco Corona, MD, CT 70 (VE = 5 Satz)
73.004.02	60 x 40 x 2,0 mm	Brüggmann AD, Roplasto 6001, 7001 (VE = 5 Satz)
73.004.03	60 x 46 x 2,0 mm	Gealan 8000 (VE = 4 Satz)
73.004.04	64 x 41 x 3,2 mm	(VE = 5 Satz)
73.004.05	64 x 41 x 2,5 mm	Trocal 900, Innonova AD, MD (VE = 5 Satz)
73.004.06	65 x 45 x 2,0 mm	Veka Topline (VE = 4 Satz)
73.004.07	65 x 45 x 3,0 mm	Veka Topline AD 70 (VE = 5 Satz)
73.004.08	55 x 45 x 2,0 mm	Thyssen Prestige (VE = 5 Satz)
73.004.12	45 x 45 x 2,0 mm	Deceuninck 3000 (VE = 5 Satz)



### Klemmhebel

für Schweißbeckverbinder

■ Verpackungseinheit: ..... 1 Stück

73.001.00

### Pneumatischer Klemmhebel

für Schweißbeckverbinder

■ Verpackungseinheit: ..... 1 Stück

73.001.99



3A

3B

3C

3D

3E

3F

## Tür-Beschläge

Zubehör und Materialien

**Verbinden, Schrauben, Blindstopfen, Bohren, Befestigen, Montieren, Klemmen**

**3A**

**Bearbeiten, Kleben, Dichten, Schleifen, Reinigen, Reparieren, Versiegeln**

**3B**

**Verglasen, Entwässern**

**3C**

**Zierstücke, Zierleisten**

**3D**

**Werkzeuge**

**3E**

**in Planung**

**3F**





### wintec® Spezialkleber für Ihre Fachwerkstatt

zum raschen Kleben (Quellschweißen) von Teilen aus PVC-Hart-Material.

■ Extra UV-Stabil

■ Verpackungseinheit: ..... 1 und 50 Stück

#### 200 g Tube

59.001.11	transparent
59.001.01	weiß



### C-Kleber

Sekundenkleber für Dichtungen aus APTK + EPDM.

■ Verpackungseinheit: ..... 1 und 20 Stück

#### Flasche

59.005.01	20 g
-----------	------





**Klebeband**

■ Verpackungseinheit: ..... 1 und 48 Stück

**66 m lang**

59.006.01 38 mm breit

**Klebeband**

■ Verpackungseinheit: ..... 1 und 24 Stück

**66 m lang**

59.006.02 50 mm breit



**Folien-Abroller**

■ Verpackungseinheit: ..... 1 Stück

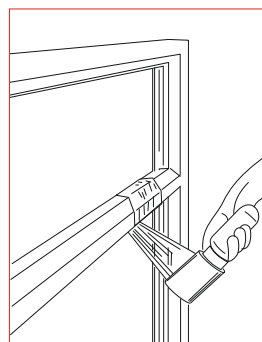
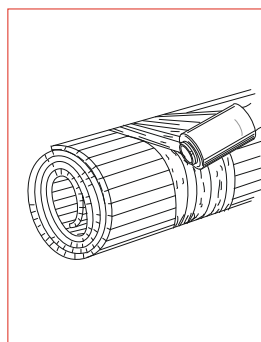
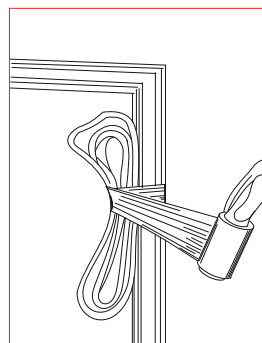
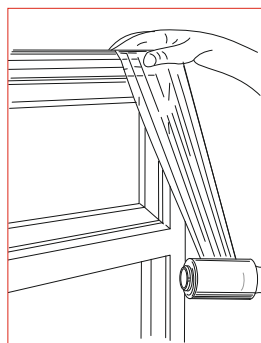
59.007.01

**Multifix-Folie**

Idealer Folienschutz ohne Klebstoff zum Verpacken, Schützen, Sichern, Beipacken etc.

■ Verpackungseinheit: ..... 1 Stück

59.007.02 150 m lang, 100 mm breit



- 3A
- 3B
- 3C
- 3D
- 3E
- 3F



**Selbstklebendes Schleifpapier**  
zur sauberen Oberflächenbearbeitung.

Durchmesser: ..... **110 mm**  
 ■ Verpackungseinheit: ..... 200 Stück

62.110.15	Korn 150
62.110.18	Korn 180
62.110.24	Korn 240
62.110.32	Korn 320
62.110.40	Korn 400
62.110.50	Korn 500

Durchmesser: ..... **125 mm**  
 ■ Verpackungseinheit: ..... 200 Stück

62.125.15	Korn 150
62.125.28	Korn 280
62.125.32	Korn 320
62.125.40	Korn 400
62.125.50	Korn 500

Durchmesser: ..... **150 mm**  
 ■ Verpackungseinheit: ..... 200 Stück

62.150.18	Korn 150
62.150.24	Korn 240
62.150.32	Korn 320
62.150.40	Korn 400
62.150.50	Korn 500

Andere Abmessungen auf Anfrage lieferbar.



### Schleifteller

aus Kunststoff mit Gummiauflage.

■ Verpackungseinheit: ..... 1 Stück

- 62.110.00    Ø 110 mm
- 62.150.00    Ø 150 mm



### Sisal-Lamellen-Walze

Durchmesser: ..... 80 mm

Höhe: ..... 80 mm

■ Verpackungseinheit: ..... 1 Stück

- 62.101.01    mit M8 Gewindestift
- 62.102.01    mit M14 Innengewinde
- 62.104.02    M8 Adapter für M14 Innengewinde



### Schleifwalze

zum Polieren von weißen und braunen Profilen, bester Poliereffekt bei ca. 3.000 U/min. Mit M14 Innengewinde.

Durchmesser: ..... 80 mm

Höhe: ..... 80 mm

■ Verpackungseinheit: ..... 1 Stück

- 62.103.01    300, für weiße Profile
- 62.104.01    400, für braune Profile
- 62.104.02    M8 Adapter für M14 Innengewinde



### Spezialreiniger

für Ihre Fachwerkstatt beseitigen Bleistiftmarkierungen, Fettstift, Filzschreiber, Klebstoffreste, Metallrückstände, Leim, Gummispuren usw.

- Mit UV-Additiv, Witterungsschutz und Antistatikum.

■ Verpackungseinheit: ..... 1 und 10 Stück

### Rapid-Reiniger für weiße PVC-Profile.

61.101.02	1 Liter
61.101.04	10 Liter
61.101.05	30 Liter

### Struktur- und Color-Reiniger für farbige und beschichtete PVC-Profile.

61.102.02	1 Liter
61.102.05	30 Liter

### Alu-Reiniger für eloxierte und beschichtete Alu-Profile.

61.201.02	1 Liter
61.201.05	30 Liter

- Beseitigt auch Kalk- und Mörtelrückstände, frischen PUR-Schaum, Bitumen usw.



### Sparanfeuchter

Unter Verwendung von Vliesstoff das Gerät zum sparsamen und umweltfreundlichen Verarbeiten von Schüring-Reinigern.

■ Verpackungseinheit: ..... 1 Stück

61.015.01



### Vliesstoff, Tissue weiß

doppellagig, Großrolle.

Breite: ..... 260 mm

Länge: ..... 1.000 m

■ Verpackungseinheit: ..... 1 Stück

61.003.01

### Abroller Standmodell

61.003.00



### Die Pflegereiniger

beseitigen schonend durch Ölheizungen, Industrie- oder Autoabgase entstandene Schmutzrückstände von PVC-Fensterprofilen.

■ Verpackungseinheit: ..... 1 und 10 Stück

### für weiße PVC-Profile

61.301.01 500 ml

### für farbige und beschichtete PVC-Profile

61.302.01 500 ml



### Pflege-Set

für Kunststoff-Fenster und Türen, sowie Rollläden aus Hart-PVC mit UV-Schutz; anti-statisch, biologisch abbaubar, antibakteriell, hautfreundlich, nicht brennbar.

#### ■ Inhalt

- 500 ml Pflegereiniger,
- 100 ml Dichtungspflege,
- 100 ml Wartungsspray
- Reinigungstuch
- Pflegeanleitung

■ Verpackungseinheit: ..... 1 Stück

61.610.01 weiß

61.610.02 color



### Pflege-Set

für Kunststoff-Fenster und Türen, sowie Rollläden aus Hart-PVC.

Antistatisch, biologisch abbaubar, antibakteriell, hautfreundlich, nicht brennbar.

#### ■ Inhalt

- 100 ml Intensivreiniger,
- 50 ml Dichtungspflege
- 20 ml Wartungsspray
- Reinigungstuch
- Pflegeanleitung

■ Verpackungseinheit: ..... 1 Stück

61.610.11 weiß

61.610.12 color

**Schüring PLUS**

- Spezial
- Haushaltsreiniger
- Umweltfreundlich

Fordern Sie bitte unseren Reiniger-Prospekt an.



### Druckluft-Öl

Für die sachgemäße Schmierung von Druckluft-Werkzeugen. Leistungserhalt und fernhalten von Betriebsstörungen durch Korrosion oder frühzeitigen Verschleiß.

■ Verpackungseinheit: ..... 1 Stück

9100.1981      3 Liter

Druckluft-Maschinen siehe Register 4.



### Qualitäts-Graphit

Wartungs- und Pflegemittel speziell für Zylinderschlösser Feinstflocken, veredelt 95-96% C.

■ Verpackungseinheit: ..... 1 Stück

61.005.01      95 ml

Profizylinder ab Katalogseite 2-B-0520.



### Wartungsspray

Für Beschläge und Schlösser.

■ Verpackungseinheit: ..... 1 und 10 Stück

61.004.01      100 ml



### RP-Harz

Reparaturmittel für weiße PVC-Profile.

2 Komponenten: Pulver und Fluid.

■ Verpackungseinheit: . . . . . 1 und 10 Stück

Profilsystem	Farbe	Art. Nr. Pulver	Art. Nr. Fluid
Acome	weiß	60.001.14	60.003.04
Actual	weiß	60.001.03	60.003.04
Aluplast	weiß	60.001.03	60.003.04
Axis	weiß	60.001.15	60.003.02
Banbury	weiß	60.001.03	60.003.04
Batystyl	weiß	60.001.18	60.003.04
Brüggmann AD/MD	weiß	60.001.07	60.003.04
Brüggmann Golden Line	weiß	60.001.07	60.003.04
Brüggmann Serie 81	weiß	60.001.03	60.003.04
Deceuninck	weiß	60.001.18	60.003.04
Deltaplast	weiß	60.001.07	60.003.04
Duraflex	weiß	60.001.11	60.003.04
Finstral	weiß	60.001.03	60.003.04
Gealan	weiß	60.001.03	60.003.04
Gregoire Menuiserie	weiß	60.001.17	60.003.04
His	weiß	60.001.03	60.003.04
K 2	weiß	60.001.18	60.003.04
Kömmerling	weiß	60.001.03	60.003.04
Kömmerling	creme/Ral 9001	60.001.16	60.003.04
L.B.Profile	weiß	60.001.06	60.003.02
Marshall Tufflex	weiß	60.001.14	60.003.04
Moderne Bauelemente	weiß	60.001.17	60.003.04
Plastil	weiß	60.001.11	60.003.04
Plastival	weiß	60.001.11	60.003.04
Plastmo	weiß	60.001.07	60.003.04
Plus Plan	weiß	60.001.07	60.003.04
Polifin	weiß	60.001.18	60.003.04
Premier	weiß	60.001.07	60.003.04
Profilia	weiß	60.001.03	60.003.04
Rehau	weiß	60.001.03	60.003.04
Roplasto	weiß	60.001.14	60.003.02
Salamander	weiß	60.001.06	60.003.04
Schmidtnorm	weiß	60.001.17	60.003.04
Schüco	weiß	60.001.03	60.003.04
Schüco	creme/Ral 9001	60.001.16	60.003.04
Selecta	weiß	60.001.06	60.003.02
Sheerframe	weiß	60.001.17	60.003.04
Smart	weiß	60.001.08	60.003.04
Spectus, Elite 70	weiß	60.001.03	60.003.04
Status	weiß	60.001.02	60.003.02
Swish	weiß	60.001.07	60.003.04
Thermoframe	weiß	60.001.17	60.003.04
Thyssen	weiß	60.001.07	60.003.04
Thyssen	creme/Ral 9001	60.001.16	60.003.04
Trocal	weiß	60.001.07	60.003.04
Tryba	weiß	60.001.07	60.003.04
Veka	weiß	60.001.07	60.003.04
Veka	creme/Ral 9001	60.001.16	60.003.04
Worth	weiß	60.001.15	60.003.02
Wymar/Profex	weiß	60.001.03	60.003.04

### Leerbehälter zum Nachfüllen

60.000.01	Mini-Dose für Pulver 250 g
60.000.02	Mini-Flasche 125 ml
60.000.03	Trichter

**Schüring PLUS** ■ Fensterbau  
 ■ Spezial  
 ■ Artikel

Bei der Bestellung unbedingt Profilsystem und Farbe angeben.  
 Zur Verarbeitung Gebrauchsanweisung beachten.





### Farbstift

Zum schnellen, unkomplizierten Einfärben von Ecken, Kanten sowie Gehrungsnuten auf folienkaschierten PVC-Fensterprofilen und Türen. Für den Innen- und Außenbereich empfohlen.

Pigmentierter Decklack auf Acrylbasis, gute Lichtechtheit und Witterungsbeständigkeit.

■ Verpackungseinheit: ..... 10 Stück

Art. Nr.	Farbe	zu Folie	ähnlich RAL
61.511.34	Achatgrau		7038
61.511.40	Anthrazitgrau	701605	7016
61.511.43	Cremeweiß	137905	9001
61.511.06	Crown Platin Grundton	129-3001-195	
61.511.15	Dunkelbraun (166)		
61.511.47	Dunkelgrün	612505	
61.511.51	Dunkelrot (167)	308105	
61.511.57	Douglasie	3152009	
61.511.12	Eiche dunkel (143)		
61.511.11	Eiche hell (141)	3167002	
61.511.37	Eiche hellrustikal	3156003	
61.511.17	Eiche rustikal (302)		
61.511.48	Elfenbein	101505	
61.511.25	Golden Oak	2178001	
61.511.49	Hellogregon	1192001	
61.511.14	Kiefer (203)		
61.511.22	Kirschbaum (104)		
61.511.46	Kirschbaum	3202001	
61.511.53	Lichtgrau	725105	7035
61.511.20	Mahagoni	2097013	
61.511.13	Mahagoni dunkel (114)		
61.511.23	Mahagoni dunkelbraun (163)		
61.511.26	Mahagoni grain	2065021	
61.511.24	Mahagoni Grundton	2065021	
61.511.18	Mahagoni hell (113)		
61.511.42	Mooreiche (157)	2052089	
61.511.56	Moosgrün		6005
61.511.52	Nevada	2167002	
61.511.45	Nogal toscana	2167003	
61.511.44	Nussbaum-Palisander-Grundton	2178007	
61.511.33	Perlweiß		1013
61.511.54	Quarzgrau		7039
61.511.50	Rotbraun	313005	3011
61.511.28	Schwarz (757)		9011
61.511.19	Schwarz (758)		9005
61.511.30	Schwarzbraun	851805	8022
61.511.32	Signalweiß		9003
61.511.39	Silbergrau	715505	7001
61.511.38	Stahlblau	515005	5011
61.511.35	Tannengrün		6009
61.511.21	Verkehrsweiß		9016
61.511.16	Weiß (350)		9010
61.510.00	Ersatzspitzen		



### Farbstift

Zum schnellen, unkomplizierten Einfärben von Ecken, Kanten sowie Gehrungsnuten auf folienkaschierten PVC-Fensterprofilen und Türen. Für den Innen- und Außenbereich empfohlen.

Pigmentierter Decklack auf Acrylbasis, gute Lichtechtheit und Witterungsbeständigkeit.

■ Verpackungseinheit: ..... 10 Stück

Art. Nr.	Farbe	zu Folie	ähnlich RAL
61.511.91	Antik Oak	3211006	
61.511.69	Basaltgrau		7012
61.511.59	Beigegräu	710295	7006
61.511.87	Bergkiefer	3069041	
61.511.82	Betongrau	1702305	7023
61.511.81	Braungrau	710395-083	7013
61.511.61	Brillantblau	500705	5007
61.511.90	Cherry Blossom	3214008	
61.511.85	Eiche	3149008	
61.511.86	Eiche natur	3118076	
61.511.88	Fenstergräu		7040
61.511.65	Feuerrot	305405	
61.511.95	Grünschwarz	992505	
61.511.68	Himmelblau		5015
61.511.98	Indian	49198	
61.511.63	Karminrot		3002
61.511.74	Macore	3162002	
61.511.70	Maronbraun	1809905	
61.511.94	Monumentblau	500405	
61.511.84	Mooreiche	3167004	
61.511.83	Nussbaum-Palisander-Struktur	2178007	
61.511.78	Quarzgräu	1703905	
61.511.92	Rustik Cherry	3214007	
61.511.67	Schiefergräu		7015
61.511.66	Schokobraun	887505	
61.511.71	Schwarzgräu	7021-05	
61.511.73	Schiefergräu	7015-083	
61.511.93	Seidengräu		7044
61.511.77	Shogun Cova	49197	
61.511.96	Siera Rosso	49233	
61.511.97	Siera Noce	49237	
61.511.79	Signalgräu	7004.050	
61.511.60	Umbragräu	710595	7022
61.511.80	Verkehrsräu	710195-083	7042
61.511.62	Weinrot		3005
61.511.76	Weiß	137007	
61.511.58	Weißaluminium	975195	9006
61.511.64	Zinkgelb	108707	
61.510.00	Ersatzspitzen		



### Farbstift

Zum schnellen, unkomplizierten Einfärben von Ecken, Kanten sowie Gehrungsnuten auf folienkaschierten PVC-Fensterprofilen und Türen. Für den Innen- und Außenbereich empfohlen.

Pigmentierter Decklack auf Acrylbasis, gute Lichtechtheit und Witterungsbeständigkeit.

■ Verpackungseinheit: ..... 10 Stück

Art. Nr.	Farbe	zu Folie	ähnlich RAL
61.510.65	ALAYOU (Tryba)	82506	
61.510.38	Anteak (Renolit)	324-1002	
61.510.51	Anthrazit matt	49122	
61.510.30	Asphaltgrau	734205-195	
61.510.34	Azul (Renolit)	5372-05-195	
61.510.22	Blaugrau		7031
61.510.62	Braungrau (Hornschuch)	TTC 1004	
61.510.54	Canadian	49195	
61.510.58	Creme (Hornschuch)	154-0489	
61.510.43	Crown Platin (Renolit)	1293001-195	
61.510.56	Douglasie	3069037	
61.510.35	Earlplatin	129-3010-195	
61.510.42	Flemisch Gold C 33 (Renolit)	710395-083	
61.510.41	Graphitschwarz, Ash C 35 (Renolit)	710595-083	
61.510.69	Graualuminium		9007
61.510.37	Graubeige (Renolit)	101-90501	
61.510.29	Grauglatt (Hornschuch)	436-7049	
61.510.57	Hellelfenbein		1015
61.510.70	Irish Oak	3211005-148	
61.510.50	Kieselgrau (Hornschuch)	436-7032	
61.510.27	Kirschbaum (Hornschuch)	436-3043	
61.510.33	Kupferbraun		8004
61.510.44	Metbrush Platin (Hornschuch)	436-1004	
61.510.45	Metbrush Quarzgrau (Hornschuch)	436-1005	
61.510.60	Montana	49197	
61.510.25	Nussbaum dunkel (Hornschuch)	436-3042	
61.510.26	Nussbaum hell (Hornschuch)	436-3041	
61.510.28	Olivgrün		7002
61.510.61	Oregon III	2115008	
61.510.46	Papyrusweiß	901805	
61.510.39	Pearl (Hornschuch)	436-6015	
61.510.48	Purpurrot		3004
61.510.55	Purpurrot	308105	
61.510.47	Purpurrot Renolit	308105-083	
61.510.63	Seidengrau (Hornschuch)	436-5031	
61.510.36	Sepiabraun		8014
61.510.52	Silbergrau matt	49124	
61.510.71	Smaragdgrün	611005-167	
61.510.40	Stone (Hornschuch)	436-6023	
61.510.53	Tannengrün matt	49110	
61.510.32	Tomatenrot		3013
61.510.72	Umbragrau		7022
61.510.67	Walnuss Kolonial (Hornschuch)	436-3062	
61.510.66	Walnuss Terra (Hornschuch)	436-3059	
61.510.64	Weiß Aluminium 60 (Dec. 925)	970495	
61.510.59	Winchester	49420	
61.510.49	Winchester Cova	49240	
61.510.00	Ersatzspitzen		

2

3A

3B

3C

3D

3E

3F



### Farbstift

Zum schnellen, unkomplizierten Einfärben von Ecken, Kanten sowie Gehrungsnuten auf folienkaschierten PVC-Fensterprofilen und Türen. Für den Innen- und Außenbereich empfohlen.

Pigmentierter Decklack auf Acrylbasis, gute Lichtechtheit und Witterungsbeständigkeit.

■ Verpackungseinheit: ..... 10 Stück

Art. Nr.	Farbe	zu Folie	ähnlich RAL
61.510.92	Alu gebürstet	436-1001	
61.510.87	Anthrazitgrau (Hornschuch)	436-5003	
61.510.13	Blaugrün (Renolit)	6004-05	
61.510.86	Dunkelgrün	436-5021	
61.510.77	Eiche hell	2052-090	
61.510.84	Elfenbein (Hornschuch)	436-5015	
61.510.83	Golden Oak (Hornschuch)	436-2036	
61.510.96	Graphitschwarz 62 (Dec. 921)	710595	
61.510.95	Graualuminium (Dec. 911)	710295	
61.510.88	Hellgrau (Hornschuch)	436-5002	
61.510.75	Kobaltblau	5013-05	
61.510.81	Kirsche (Hornschuch)	436-2032	
61.510.97	Lithiumgrau 63 (Dec. 648)	710095	
61.510.99	Messingbraun 68 (Dec. 650)	710395	
61.510.89	Nachtblau (Hornschuch)	436-5010	
61.510.80	Nussbaum (Hornschuch)	436-2035	
61.510.78	Oregonbraun	4262-014	
61.510.82	Palis. Nussbraun (Hornschuch)	436-2048	
61.510.85	Quarzgrau (Hornschuch)	EF1540408	
61.510.14	Quarz Platin (Renolit)	1293002-195	
61.510.76	Rubinrot	3003-05	3003
61.510.09	Sierra (Renolit)	2167009-167	
61.510.17	Silbergrau (Hornschuch)	436-5049	
61.510.79	Smaragdgrün	6110-05	
61.510.90	Stahlblau (Hornschuch)	436-5006	
61.510.73	Steingrau		7030
61.510.98	Thoriumgrau 64 (Dec. 649)	710195	
61.510.93	Titanweiß (Dec. 647)	929405	
61.510.94	Weißaluminium (Dec. 908)	975195	
61.510.91	Weiß Struktur (Hornschuch)	436-5001	
61.510.00	Ersatzspitzen		



### Reparaturset

für weiße und braune Profile.

■ Verpackungseinheit: ..... 1 Stück

- 61.500.03 Reparaturset bestehend aus:  
 1 x Minischmelzer (batteriebetrieben)  
 4 x Hartwachs (weiß, transparent, braun, mahagoni)\*  
 1 x Reinigungstuch  
 1 x Vlies grob

### Hartwachs Plus

in verschiedenen Renolit-Farben, zum Nachrüsten für das Reparaturset.

■ Verpackungseinheit: ..... 10 Paar



- 61.513.07 Anthrazitgrau, zu Folie 701605  
 61.513.27 Betongrau, ähnlich RAL 7023  
 61.513.14 Cherry, zu Folie 3202001  
 61.513.11 Creme, zu Folie 137905  
 61.513.10 Dunkelgrün, zu Folie 612505  
 61.513.15 Dunkelrot, zu Folie 308105/313005  
 61.513.17 Eiche dunkel, zu Folie 2052089-167  
 61.513.06 Golden oak, zu Folie 2178001  
 61.513.31 Graphitschwarz, zu Folie 7105.95  
 61.513.21 Grau, zu Folie 715505  
 61.513.30 Grau Alu, zu Folie 7102.95  
 61.513.22 Lichtgrau, zu Folie 725105  
 61.513.32 Lithiumgrau, zu Folie 7500.95  
 61.513.18 Mahagoni, zu Folie 2065021  
 61.513.34 Messinggrau, zu Folie 7103.95  
 61.513.12 Nogal toscana, zu Folie 2167003  
 61.513.13 Nussbaum, zu Folie 2178007  
 61.513.19 Perlweiß, ähnlich RAL 1013  
 61.513.24 Quarzgrau, ähnlich RAL 7039  
 61.513.26 Reinweiß, ähnlich RAL 9010  
 61.513.09 Schwarzbraun, zu Folie 851805  
 61.513.25 Silbergrau, ähnlich RAL 7001  
 61.513.08 Stahlblau, zu Folie 515005  
 61.513.20 Tannengrün, ähnlich RAL 6009  
 61.513.33 Thoriumgrau, zu Folie 7101.95  
 61.513.28 Titanweiß, zu Folie 9794.05  
 61.513.35 Umbragrau, ähnlich RAL 7022  
 61.513.16 Verkehrsweiß, ähnlich RAL 9016  
 61.513.23 Weinrot, zu Folie 1300505  
 61.513.29 Weiß Alu, zu Folie 9751.95

\* Andere Farbtöne nach Renolit auf Anfrage lieferbar.

Weitere Hartwachs-Artikel, siehe Katalogseite 3-B-0361



### Hartwachs Plus

in verschiedenen Renolit-Farben, zum Nachrüsten für das Reparaturset.

■ Verpackungseinheit: ..... 10 Paar

Art. Nr.	Farbe	zu Folie	ähnlich RAL
61.513.38	Basaltgrau		7012
61.513.61	Beigegrau		7006
61.513.42	Birke Rosé (Hornschuch)	436-3031	
61.513.64	Blaugrün (Renolit)	6004-05	
61.513.55	Cremeweiß		9001
61.513.60	Eiche Rustikal (Renolit)	3156003	
61.513.59	Irish Oak, (Renolit)	3211.005	
61.513.65	Metbrush Silver (Hornschuch)	436-1002	
61.513.45	Olive (Hornschuch)	436-6034	
61.513.50	Renolit	8875.05	
61.513.51	Renolit	49237	
61.513.52	Renolit	49233	
61.513.53	Renolit	5007.05	
61.513.54	Renolit	7038.05	
61.513.58	Rosewood Base		
61.513.66	Schwarzbraun (Hornschuch)	436-6010	
61.513.62	Schwarzgrau		7021
61.513.47	Schwarzgrau SFTN Matt (Hornschuch)	436-6023	
61.513.40	Seidengrau		7044
61.513.44	Seidengrau (Hornschuch)	436-5031	
61.513.67	Sheffield Oak Light (Hornschuch)	456-3081	
61.513.39	Signalgrau		7004
61.513.56	Signalweiß		9003
61.513.46	Smoke (Hornschuch)	436-6032	
61.513.36	Steingrau		7030
61.513.48	Taupe (Hornschuch)	436-5043 TTC-100	
61.513.37	Transparent		
61.513.43	Walnuss Kolonial (Hornschuch)	436-3062	
61.513.49	Walnuss Terra (Hornschuch)	436-3059	
61.513.57	Weiß Aluminium		9006
61.513.41	Weiß genarbt, (Renolit)	9152.05	

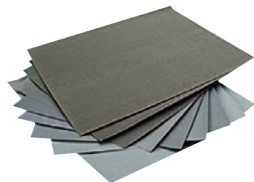
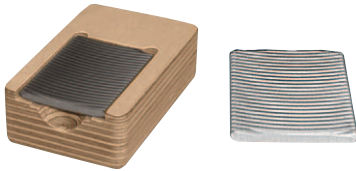


### Schleif- und Polierset

für weiße Profile.

■ Verpackungseinheit: ..... 1 Stück

- 61.500.02 Schleif- und Polierset bestehend aus:
- 1 x Lackziehklinge
  - 3 x Microschleifleinen
  - 1 x Schleifkork mit Filzsohle
  - 5 x Papierwischtücher
  - 5 x Trikot DIN A5
  - 1 x Polierpaste „grob“, 250 ml Flasche
  - 1 x Aquamarkierungspinsel



### Schmelz-Kobold

zur Verarbeitung von Pflege Lack.

■ Verpackungseinheit: ..... 1 Stück

61.500.04 Schmelz-Kobold

### Lackhobel

Präzisionswerkzeug zum bündigen Abhobeln von Füllstoffen, ohne die umliegende Fläche zu verkratzen.

■ Verpackungseinheit: ..... 1 Stück

61.500.07 Füllstoffhobel

61.500.11 Lackhobel

### Lackziehklinge

Zum Abziehen von Füllreststoffen und Kratzern an schwer zugänglichen Stellen, z. B. eingebauten PVC-Fenstern.

■ Verpackungseinheit: ..... 1 Stück

61.500.12 groß 150 x 50 mm

61.500.13 klein 75 x 50 mm

### Microschleifleinen Sortiment

Zum Ausschleifen von feinen Kratzern, für alle Lackoberflächen, Hart-PVC, Messing und Aluminium.

■ Verpackungseinheit: ..... 1 Stück

61.500.22 7 Körnungen

61.500.32 Schleifkork zur Verarbeitung von Microschleifleinen

### Schleifpapier "nass".

■ Verpackungseinheit: ..... 1 Stück

61.502.01 Korn 240

61.502.02 Korn 280

61.502.03 Korn 320

61.502.04 Korn 400

61.502.05 Korn 500

61.502.06 Korn 600

61.502.07 Korn 800

61.502.08 Korn 1000

61.502.09 Korn 1200

### Weichwachs Sortiment

■ Verpackungseinheit: ..... 1 Stück

61.514.01 Holztöne hell

61.514.02 Holztöne



### Acryl-Decklack

Zum deckenden Einfärben, speziell für Kunststoffoberflächen.

Sprühsystem für farbige Nach- und Beilackierung von Instandsetzungsarbeiten und Teilflächen. Für den Innen- und Außenbereich empfohlen.

■ Verpackungseinheit: ..... 6 Stück

Art. Nr.	Farbe	zu Folie	ähnlich RAL
61.520.24	Achatgrau	7038.05-167	
61.520.23	Anthrazitgrau	7016.05-167	
61.520.45	Beige SFTN matt (Hornschuch)	436-6015	
61.520.42	Betongrau		7023
61.520.29	Black cherry	3202001	
61.520.30	Cremeweiß		9001
61.520.20	Dunkelbraun	8518.05	
61.520.28	Dunkelgrün	612505	
61.520.22	Dunkelrot	3081.05-167	
61.520.27	Golden oak	2178001	
61.520.34	Graphitschwarz F 62	710595	
61.520.21	Grau (Silbergrau)/62290	7155.05	
61.520.33	Graualuminium F 61	710295	
61.520.38	Hellelfenbein	1379.05	
61.520.35	Lithiumgrau F 63	710095	
61.520.37	Messingbraun	710395	
61.520.56	Metbrush Silver (Hornschuch)	436-1002	
61.520.39	Nussbaum	2178.007	
61.520.48	Olive (Hornschuch)	436-6034	
61.520.26	Quarzgrau		7039
61.520.57	Schwarzbraun (Hornschuch)	436-6010	
61.520.47	Schwarzgrau (Hornschuch)	436-6023	
61.520.17	Seidenmatt farblos		
61.520.19	Seidenglanz ProSilikon		
61.520.43	Seidengrau (Hornschuch)	436-5031	
61.520.58	Sheffield Oak Light (Hornschuch)	456-3081	
61.520.44	Smoke (Hornschuch)	436-6032	
61.520.01	Stahlblau /1185 96	5150.05	
61.520.41	Steingrau Rehau Farbe 111		
61.520.46	Taupe (Hornschuch)	436-5043	
61.520.36	Thoriumgrau F 64	710195	
61.520.31	Titanweiß F 46	929405	
61.520.51	Verkehrsschwarz		9017
61.520.18	Verkehrsweiß		9016
61.520.32	Weißaluminium F 60	975195	
61.520.40	Weinrot	3005.05	

\* Lieferzeit ca. 4 Wochen

## Tür-Beschläge

Zubehör und Materialien

**Verbinden, Schrauben, Blindstopfen, Bohren, Befestigen, Montieren, Klemmen**

**3A**

**Bearbeiten, Kleben, Dichten, Schleifen, Reinigen, Reparieren, Versiegeln**

**3B**

**Verglasen, Entwässern**

**3C**

**Zierstücke, Zierleisten**

**3D**

**Werkzeuge**

**3E**

**in Planung**

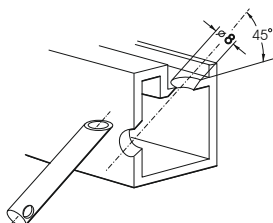
**3F**



### Wasserablaufrohr

Länge: ..... 1 m  
 Durchmesser: ..... 8 mm  
 ■ Verpackungseinheit: ..... 1 Stück

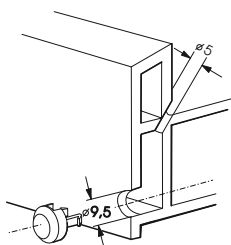
- 63.001.01 weiß
- 63.001.02 braun



### Entwässerungsröhrchen

Länge: ..... 58 mm  
 Durchmesser: ..... 8 mm  
 ■ Verpackungseinheit: ..... 100 und 500 Stück

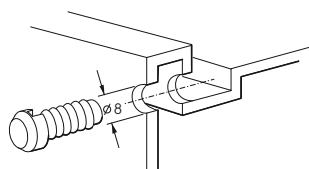
- 63.002.01 weiß
- 63.002.02 braun



### Klemmkappen

Kopfdurchmesser: ..... 14 mm  
 Lochdurchmesser: ..... 9,5 mm  
 ■ Verpackungseinheit: ..... 100 Stück

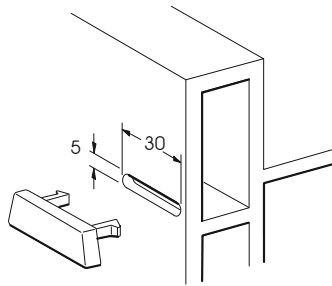
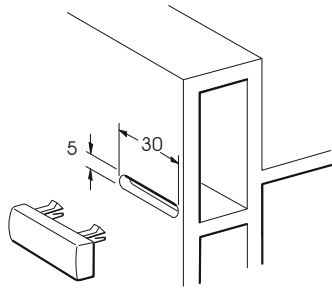
- 63.003.01 weiß 2,6 - 3,50 mm Profilwandung
- 63.003.11 weiß 3,5 - 4,00 mm Profilwandung
- 63.003.21 weiß 4,0 - 4,35 mm Profilwandung
- 63.003.02 braun 2,6 - 3,50 mm Profilwandung
- 63.003.12 braun 3,5 - 4,00 mm Profilwandung
- 63.003.22 braun 4,0 - 4,35 mm Profilwandung



### Rohrkappen

Länge: ..... 26 mm  
 Kopfdurchmesser: ..... 14 mm  
 Lochdurchmesser: ..... 8 mm  
 ■ Verpackungseinheit: ..... 100 und 500 Stück

- 63.004.01 weiß
- 63.004.02 braun



## Schlitzkappen

aus UV-stabilisiertem Material!  
Mit verbesserter Klemmwirkung.

Schlitzbreite: ..... 30 mm  
Schlitzhöhe: ..... 5 mm  
Breite: ..... 38 mm  
Höhe: ..... 12 mm  
■ Verpackungseinheit: ..... 100 und 500 Stück

- 63.005.01 weiß 3-4 mm Profilwandung
- 63.005.02 braun 3-4 mm Profilwandung
- 63.005.21 weiß KöAV Profilwandung, seitlich klemmend
- 63.005.51 weiß 3-4 mm Profilwandung, seitlich klemmend
- 63.005.22 braun KöAV Profilwandung, seitlich klemmend
- 63.005.52 braun 3-4 mm Profilwandung, seitlich klemmend
- 63.005.04 dunkelblau 3-4 mm Profilwandung, RAL 5005
- 63.005.05 hellblau 3-4 mm Profilwandung, RAL 5015
- 63.005.18 schwarz/braun 3-4 mm
- 63.005.19 eisengrau, RAL 7011 3-4 mm
  
- 63.005.31 weiß 2 mm Profilwandung, seitlich klemmend
- 63.005.32 braun 2 mm Profilwandung, seitlich klemmend
- 63.005.33 fenstergrau, RAL 7040 2 mm, seitlich klemmend
- 63.005.34 verkehsschwarz 2 mm, RAL 9017, seitlich klemmend

**Schüring PLUS**

Andere Farben auf Anfrage.  
Farbgestaltung beruht auf Renolitfolie.

Schlitzkappen SoftLine Katalogseite 3-C-0111.



## Schlitzkappen „SoftLine“

aus UV-stabilisiertem Material!  
Sicherer Halt durch verstärkte Klipsstege.  
Zügiger Wasserablauf.

Schlitzbreite: ..... 30 mm  
Schlitzhöhe: ..... 5 mm  
Breite: ..... 36 mm  
Höhe: ..... 15,5 mm  
■ Verpackungseinheit: ..... 100 Stück

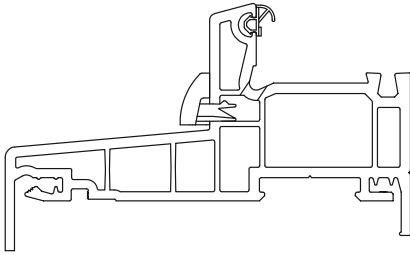
63.006.01	weiß, ähnlich RAL 9003
63.006.02	braun, ähnlich RAL 8019
63.006.03	verkehrsweiß (Salam.), ähnlich RAL 9016
63.006.04	signalblau, zu Folie 503005, ähnlich RAL 5005
63.006.05	schwarzbraun, zu Folie 851805, ähnlich RAL 8022
63.006.07	silbergrau, zu Folie 715505, ähnlich RAL 7001
63.006.08	moosgrün, zu Folie 600505, ähnlich RAL 6005
63.006.09	cremeweiß, ähnlich RAL 9001
63.006.22	steingrau, ähnlich RAL 7030
63.006.23	golden oak, zu Folie 2178001
63.006.24	bergtiefer, zu Folie 3069041
63.006.25	oregon, zu Folie 2115008
63.006.27	anthrazitgrau, zu Folie 7016005, ähnlich RAL 7016
63.006.28	stahlblau, zu Folie 515505, ähnlich RAL 5011
63.006.29	tannengrün, zu Folie 612505, ähnlich RAL 6009
63.006.33	tiefschwarz, ähnlich RAL 9005
63.006.34	mahagoni, zu Folie 2065021
63.006.36	mooreiche, zu Folie 2052089
63.006.51	basaltgrau, ähnlich RAL 7012
63.006.53	quarzgrau, ähnlich RAL 7039

## Nachfolgende Farben auf Anfrage (ab 2.500 Stück)

63.006.30	reinweiß, ähnlich RAL 9010
63.006.31	brillantblau, zu Folie 500705, ähnlich RAL 5007
63.006.32	sepiabraun, ähnlich RAL 8014
63.006.35	eiche rustikal, zu Folie 3156003
63.006.37	douglasie, zu Folie 3069037
63.006.38	eiche hell, zu Folie 3118076
63.006.39	streifendouglasie, zu Folie 3152009
63.006.41	kobaltblau, zu Folie 501905, ähnlich RAL 5013
63.006.42	feuerrot, zu Folie 305405, ähnlich RAL 3000
63.006.43	rubinrot, zu Folie 300305, ähnlich RAL 3003
63.006.44	purpurrot, zu Folie 3004
63.006.46	achatgrau, zu Folie 703805, ähnlich RAL 7038
63.006.47	canadian, zu Folie 49195
63.006.48	montana, zu Folie 49197
63.006.49	indian, zu Folie 49198
63.006.50	weinrot, ähnlich RAL 3005
63.006.52	lichtgrau, ähnlich RAL 7035
63.006.56	betongrau, ähnlich RAL 7023
63.006.57	seidengrau, ähnlich RAL 7044
63.006.58	signalgrau, ähnlich RAL 7004
63.006.59	schiefergrau, ähnlich RAL 7015
63.006.60	graubeige, ähnlich RAL 1019
63.006.61	kieselgrau, ähnlich RAL 7032

\* Gerne erhalten Sie auf Anfrage Ihr Angebot für die Wasserschlitzkappe mit Ihrem Firmen-Logo.

**Schüring PLUS**



### Schlitzkappen „SoftLine“ S

aus UV-stabilisiertem Material!

Entwässerung mit seitlicher Ablauföffnung; dies ist erforderlich, wenn der Entwässerungsschlitz relativ dicht oberhalb eines Abschlussprofils liegt, wie z.B. bei Monoblockprofilen.

Schlitzbreite: ..... 30 mm  
Schlitzhöhe: ..... 5 mm  
Breite: ..... 36 mm  
Höhe: ..... 15,5 mm  
■ Verpackungseinheit: ..... 100 Stück

- 63.009.01 weiß, ähnlich RAL 9003
- 63.009.02 braun, ähnlich RAL 8019
- 63.009.07 silbergrau, zu Folie 715505, ähnlich RAL 7001
- 63.009.09 cremeweiß, zu Folie 137905, ähnlich RAL 9001
- 63.009.10 golden oak, zu Folie 2178001
- 63.009.27 anthrazitgrau, ähnlich RAL 7016
- 63.009.28 stahlblau, ähnlich RAL 5011
- 63.009.29 tannengrün, ähnlich RAL 6009
- 63.009.51 quarzgrau, zu Folie 703905-167, ähnlich RAL 7039

### Nachfolgende Farben auf Anfrage (ab 2.500 Stück)

- 63.009.05 schwarzbraun, ähnlich RAL 8022
- 63.009.25 oregon, zu Folie 2115008-167
- 63.009.35 eiche rustikal, zu Folie 3156003
- 63.009.43 rubinrot, ähnlich RAL 3003
- 63.009.52 perlweiß, ähnlich RAL 1013
- 63.009.54 betongrau, ähnlich RAL 7023
- 63.009.55 schwarzgrau, ähnlich RAL 7021
- 63.009.56 basaltgrau, ähnlich RAL 7012
- 63.009.57 Birke Rose, ähnlich Hornschuh F 436-3131
- 63.009.58 seidengrau, ähnlich Hornschuh F 436-5031
- 63.009.59 braungrau, ähnlich Hornschuh TTC 1004



### Verglasungsklotze aus Polypropylen (PP)

■ für den optimalen Randverbund

■ temperaturbeständig

■ druckbeständig

Länge: ..... 100 mm

■ Verpackungseinheit: ..... 1.000 Stück

#### 20 mm breit

64.120.01	1 mm weiß
64.120.02	2 mm blau
64.120.03	3 mm rot
64.120.04	4 mm gelb
64.120.05	5 mm grün
64.120.06	6 mm schwarz

#### 22 mm breit

64.122.01	1 mm weiß
64.122.02	2 mm blau
64.122.03	3 mm rot
64.122.04	4 mm gelb
64.122.05	5 mm grün
64.122.06	6 mm schwarz

#### 24 mm breit

64.124.01	1 mm weiß
64.124.02	2 mm blau
64.124.03	3 mm rot
64.124.04	4 mm gelb
64.124.05	5 mm grün
64.124.06	6 mm schwarz

#### 26 mm breit

64.126.01	1 mm weiß
64.126.02	2 mm blau
64.126.03	3 mm rot
64.126.04	4 mm gelb
64.126.05	5 mm grün
64.126.06	6 mm schwarz
64.126.08	8 mm grau

#### 28 mm breit

64.128.01	1 mm weiß
64.128.02	2 mm blau
64.128.03	3 mm rot
64.128.04	4 mm gelb
64.128.05	5 mm grün
64.128.06	6 mm schwarz

#### 30 mm breit

64.130.01	1 mm weiß
64.130.02	2 mm blau
64.130.03	3 mm rot
64.130.04	4 mm gelb
64.130.05	5 mm grün
64.130.06	6 mm schwarz



### Verglasungsklötze aus Polypropylen (PP)

■ für den optimalen Randverbund

■ temperaturbeständig

■ druckbeständig

Länge: ..... 100 mm

■ Verpackungseinheit: ..... 1.000 Stück

#### 32 mm breit

64.132.01	1 mm weiß
64.132.02	2 mm blau
64.132.03	3 mm rot
64.132.04	4 mm gelb
64.132.05	5 mm grün
64.132.06	6 mm schwarz

#### 34 mm breit

64.134.01	1 mm weiß
64.134.02	2 mm blau
64.134.03	3 mm rot
64.134.04	4 mm gelb
64.134.05	5 mm grün
64.134.06	6 mm schwarz

#### 36 mm breit

64.136.01	1 mm weiß
64.136.02	2 mm blau
64.136.03	3 mm rot
64.136.04	4 mm gelb
64.136.05	5 mm grün
64.136.06	6 mm schwarz

#### 40 mm breit

64.140.01	1 mm weiß
64.140.02	2 mm blau
64.140.03	3 mm rot
64.140.04	4 mm gelb
64.140.05	5 mm grün
64.140.06	6 mm schwarz

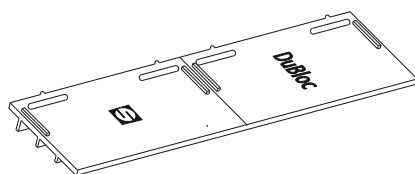
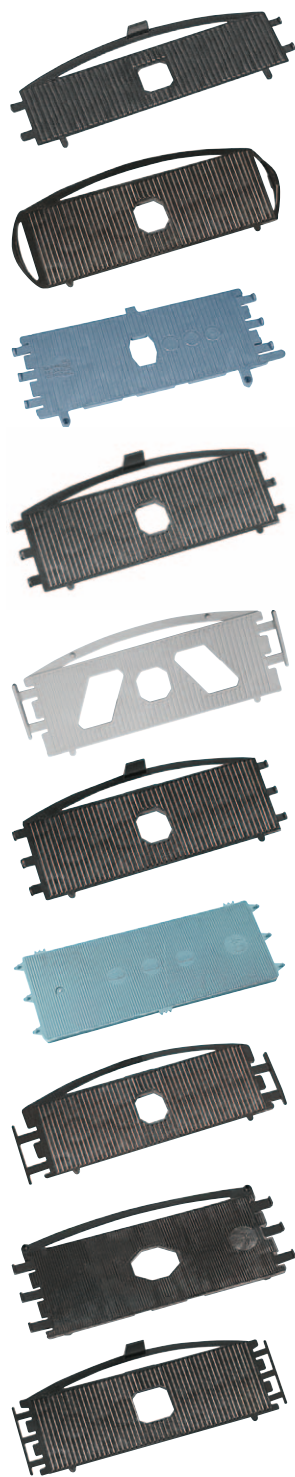
#### 46 mm breit

64.146.01	1 mm weiß
64.146.02	2 mm blau
64.146.03	3 mm rot
64.146.04	4 mm gelb
64.146.05	5 mm grün
64.146.06	6 mm schwarz

#### 50 mm breit

64.150.01	1 mm weiß
64.150.02	2 mm blau
64.150.03	3 mm rot
64.150.04	4 mm gelb
64.150.05	5 mm grün
64.150.06	6 mm schwarz





### Glasfalzeinlage,

Kunststoff, selbstklebend mit Klotzsicherung, mit Labyrinth - Hinterlüftungssystem, zur Entlüftung/Entwässerung in Längs- und Querrichtung, systemabhängig.

Länge: ..... 100 mm

		■ Verpackungseinheit:	Stück
66.101.01	Aluplast 2000, 3000		1.000
66.101.02	Aluplast 4000, 5000, 6000, Glasfalztiefe 55 mm		500
66.101.03	Gealan S 7000, 8000, flächenbündig und flächenversetzt		500
66.101.04	Kömmerling Eurofuture Classic, Elegance Evolution, Glasfalztiefe 54 mm		500
66.101.05	KBE 70 AD/MD (nicht passend für MD Blendrahmen)		500
66.101.06	Rehau Brillant, Thermo		500
66.101.07	Schüco Corona CT 70, Glasfalztiefe 55 mm		500
66.101.08	Trocal Innonova 70, Glasfalztiefe 52,5 mm		1.000
66.101.09	Veka Topline flächenversetzt, Veka SoftLine 70 mm AlphaLine, Actual		500
66.101.13	Salamander 3D, Streamline		500
66.101.14	Deceuninck Zendow		500
66.101.15	Rehau Geneo, Gealan S 3000, S 6000 flächenbündig		500
66.101.17	Kömmerling 88 plus		500
66.101.18	Schüco SI 82		500
66.101.19	Rehau 730/735		500
66.101.20	Gealan S 7000, IQ plus und S 8000 IQ plus*		500
66.101.22	Brüggmann AD 73, MD 73		1.000
66.101.23	Veka Softline 82		500

### Glasfalzeinlage, erhöht,

Kunststoff, selbstklebend mit Klotzsicherung, mit Labyrinth - Hinterlüftungssystem, zur Entlüftung/Entwässerung in Längs- und Querrichtung, systemabhängig.

Länge: ..... 100 mm

		■ Verpackungseinheit:	Stück
66.102.01	Aluplast 4000, 5000, 6000, Glasfalztiefe 55 mm, 5 mm erhöht*		250
66.102.02	Deceuninck Zendow, 4,5 mm erhöht*		250
66.102.03	Gealan S 7000, 8000, flächenbündig und flächenversetzt, 3 mm erhöht*		250
66.102.04	Inoutic Elite, 3 mm erhöht*		500
66.102.05	Inoutic Prestige, 3 mm erhöht*		500
66.102.06	Kömmerling Eurofuture Classic, Elegance Evolution, Glasfalztiefe 54 mm, 4 mm erhöht*		250
66.102.07	Veka Topline flächenversetzt, Veka SoftLine 70 mm AlphaLine, 3 mm erhöht*		500

### DuBloc Glasfalzeinlage, flächenversetzt

aus einem Kunststoffgemisch, mittig teilbar, mit Ringflächenauflage zur optimalen Lastverteilung, systemabhängig.

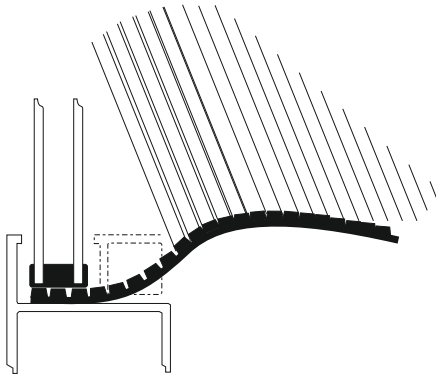
Länge: ..... 120 mm

■ Verpackungseinheit: ..... 1.000 Stück

66.001.12	KöVS
66.002.11	Rehau S730
66.003.12	Veka-SoftLine
66.006.12	Deceuninck
66.007.12	Gealan

\* auf Anfrage

Farbabweichungen sind produktionstechnisch bedingt.



### Dieses Verklotzungsmaterial

aus hochbelastbarem Hartgummi im Material ist die technisch optimale Methode bei der Verglasung. Außerdem besteht eine besondere Eignung zur Rundbogen- und Schallschutzverglasung.

#### ■ Vorzüge

- witterungsbeständig
- elastisches Material
- exakte Verklotzung durch Flachauflage körperschalldämmend
- rationelle Verarbeitung durch abreißbare Gliederketten

Breite: ..... 100 mm

Länge: ..... 1.200 mm

■ Verpackungseinheit: ..... 1 Reihe

64.001.03

64.001.04

64.001.05

#### ■ Hinweis

Die Klotzkette wird in 1,20 m Länge (171 Glieder) geliefert. Die Glieder selbst haben eine Länge von 100 mm und eine Breite: von ca. 7 mm, so dass Glasfalze von 7, 14, 21, 28, 35 mm Tiefe gut ausgefüllt werden können, da die Klötze in jedem Fall durch ihre Stege verbunden bleiben und eine Einheit bilden.

Beim Verklotzen werden so viele Glieder unter die Scheibe geschoben, wie die Scheibendicke es verlangt, und der verbleibende Rest wird einfach abgeschnitten, so bleibt der Verschnitt immer sehr gering.

Klötze leicht schiebend einsetzen, da diese das „Arbeiten“ des Fensters aufnehmen.

## Tür-Beschläge

Zubehör und Materialien

Verbinden, Schrauben, Blindstopfen, Bohren, Befestigen, Montieren, Klemmen

3A

Bearbeiten, Kleben, Dichten, Schleifen, Reinigen, Reparieren, Versiegeln

3B

Verglasen, Entwässern

3C

Zierstücke, Zierleisten

3D

Werkzeuge

3E

in Planung

3F



Art. Nr. 70.205.01



Art. Nr. 70.206.01



Art. Nr. 70.207.01



Art. Nr. 70.208.01



Art. Nr. 70.250.01



Art. Nr. 70.303.01



Art. Nr. 70.106.01



Art. Nr. 70.108.01



Art. Nr. 70.351.01



Art. Nr. 70.200.01



Art. Nr. 70.201.01



Art. Nr. 70.256.01



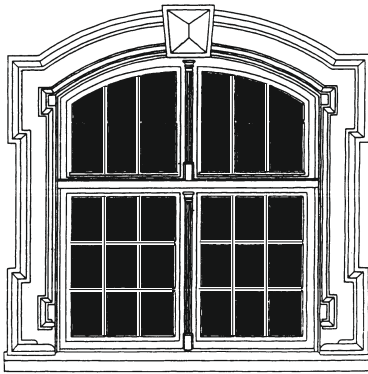
Art. Nr. 70.258.01



Art. Nr. 70.100.01



Art. Nr. 70.257.01



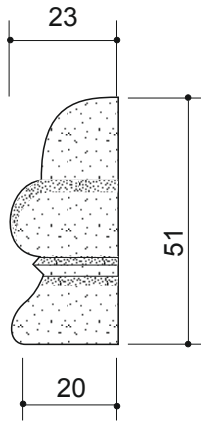
### Zierstücke

für die stilgerechte Haussanierung, weiß, ähnlich RAL 9016.

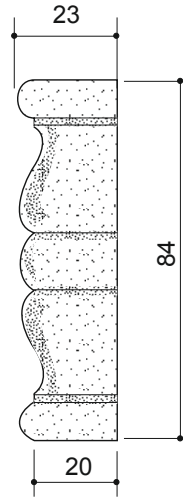
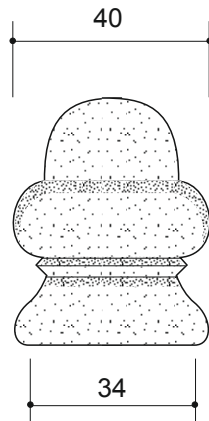
■ Verpackungseinheit: ..... 1 Stück

70.100.01	Typ S 100
70.101.01	Typ S 101
70.102.01	Typ S 102
70.103.01	Typ S 103
70.104.01	Typ S 104
70.105.01	Typ S 105
70.106.01	Typ S 106
70.108.01	Typ S 108
70.109.01	Typ S 109
70.110.01	Typ S 110
70.112.01	Typ S 112
70.200.01	Typ S 200
70.201.01	Typ S 201
70.202.01	Typ S 202
70.203.01	Typ S 203
70.205.01	Typ S 205
70.206.01	Typ S 206
70.207.01	Typ S 207
70.208.01	Typ S 208
70.211.01	Typ S 211
70.250.01	Typ S 250
70.251.01	Typ S 251
70.252.01	Typ S 252
70.253.01	Typ S 253
70.256.01	Typ S 256
70.257.01	Typ S 257
70.258.01	Typ S 258
70.259.01	Typ S 259
70.260.01	Typ S 260
70.261.01	Typ S 261
70.262.01	Typ S 262
70.271.01	Typ S 271
70.273.01	Typ S 273
70.272.01	Typ S 272
70.303.01	Typ S 303
70.304.01	Typ S 304
70.305.01	Typ S 305
70.350.01	Typ S 350
70.351.01	Typ S 351
70.352.01	Typ S 352
70.353.01	Typ S 353
70.354.01	Typ S 354
70.355.01	Typ S 355
70.360.01	Typ S 360

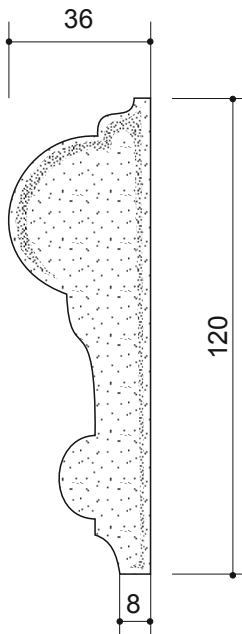
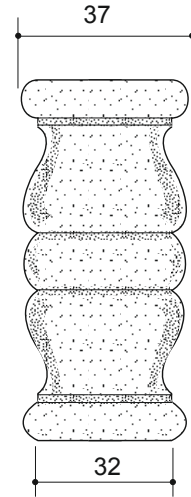
Zierstücke nach RAL/Renolit in lackierter Oberfläche auf Anfrage.



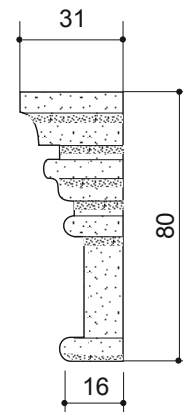
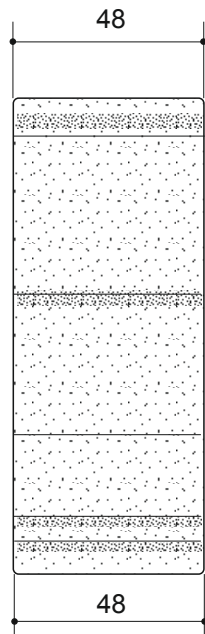
Art. Nr. 70.205.01



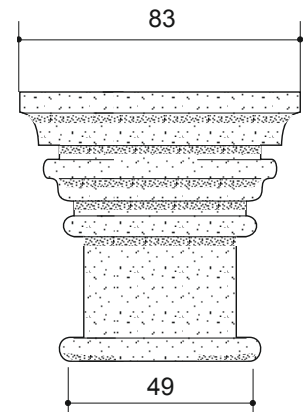
Art. Nr. 70.206.01

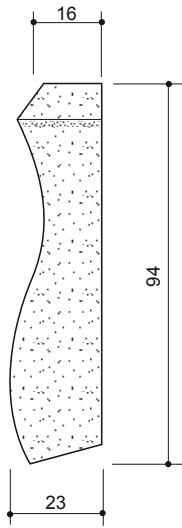


Art. Nr. 70.207.01

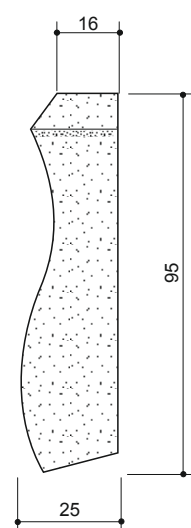
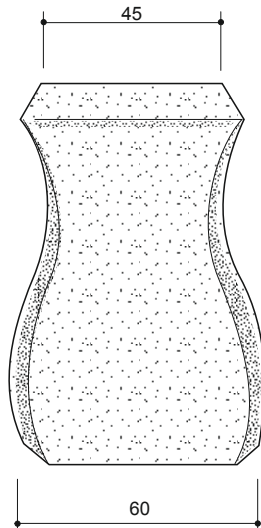


Art. Nr. 70.208.01

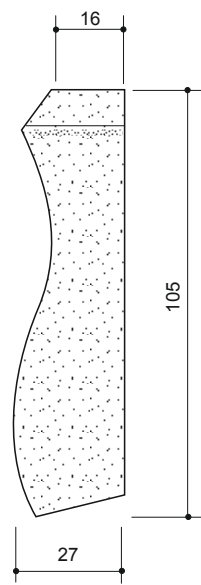
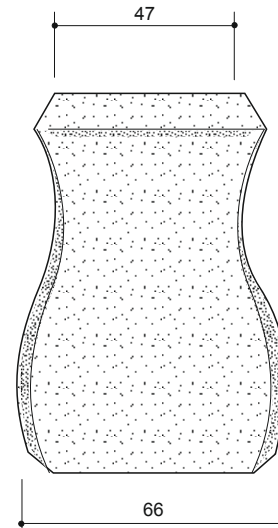




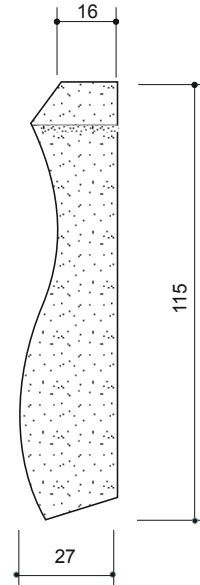
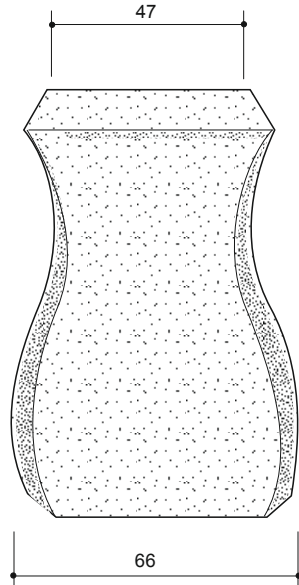
Art. Nr. 70.250.01



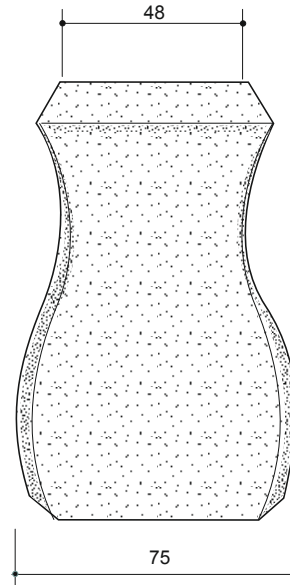
Art. Nr. 70.251.01



Art. Nr. 70.252.01



Art. Nr. 70.253.01



3A

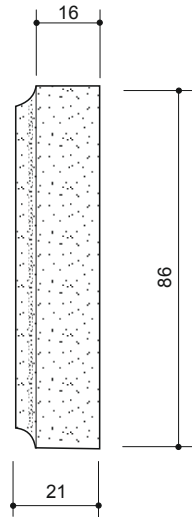
3B

3C

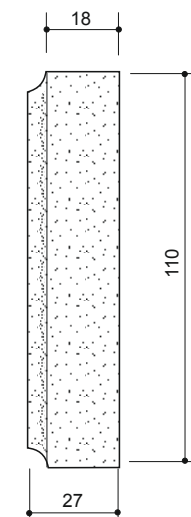
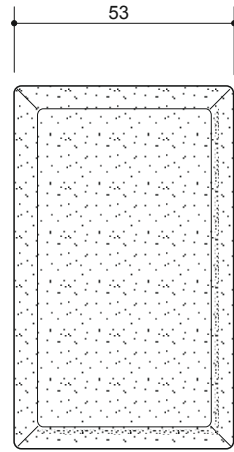
3D

3E

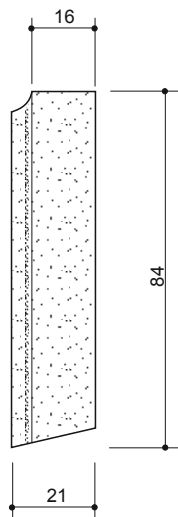
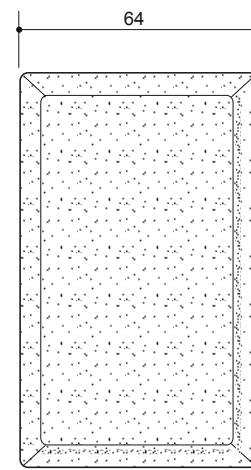
3F



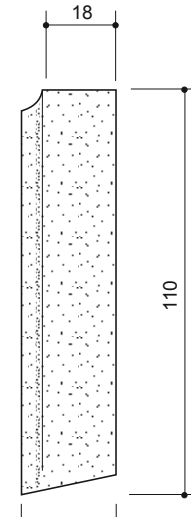
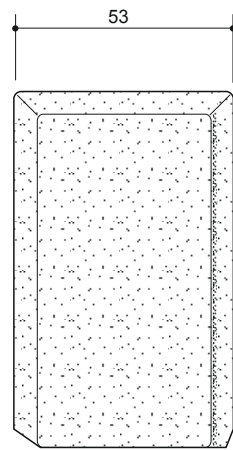
Art. Nr. 70.303.01



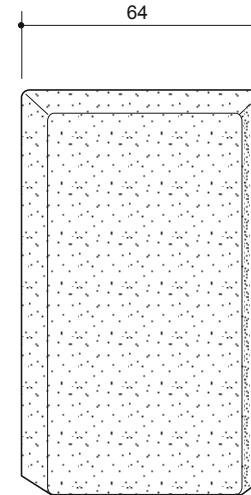
Art. Nr. 70.304.01



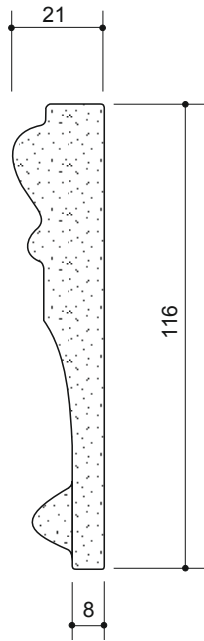
Art. Nr. 70.353.01



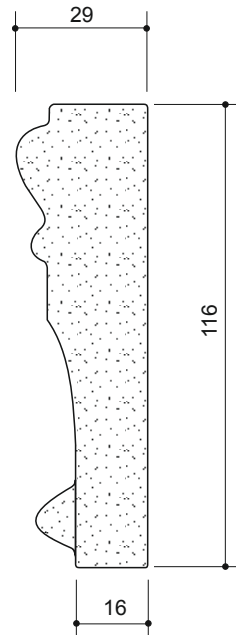
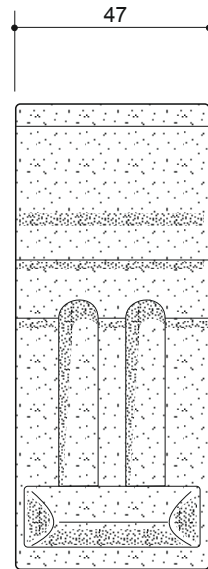
Art. Nr. 70.354.01



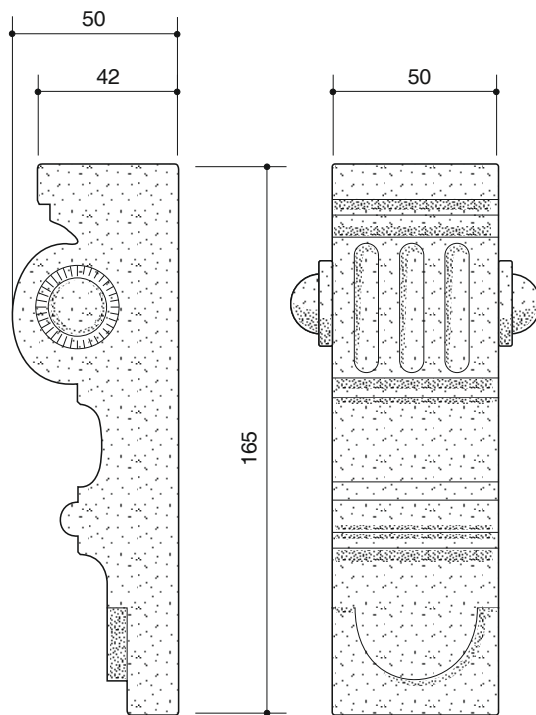
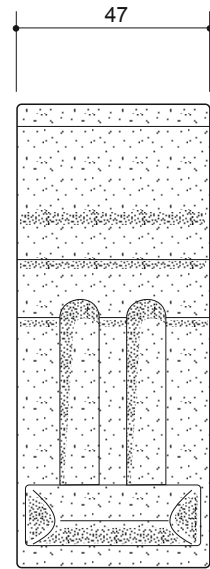




Art. Nr. 70.108.01



Art. Nr. 70.109.01



Art. Nr. 70.106.01

2

3A

3B

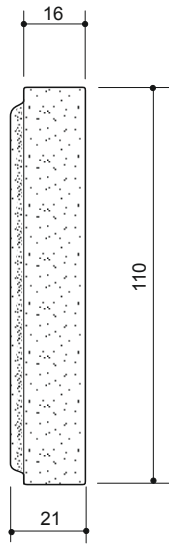
3C

3D

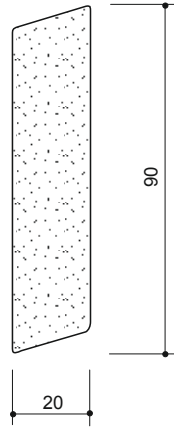
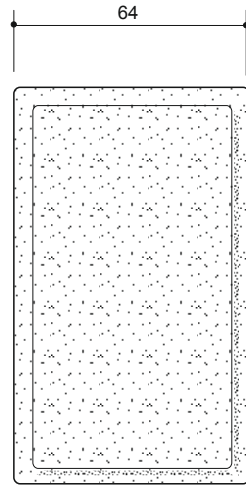
3E

3F

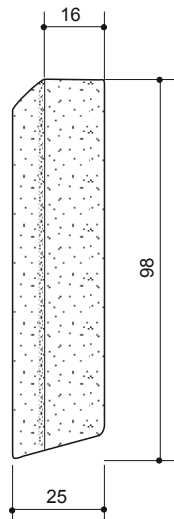
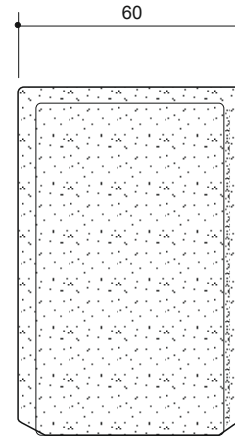
Abmessungen ohne Gewähr.  
Andere Zierstücke auf Anfrage.



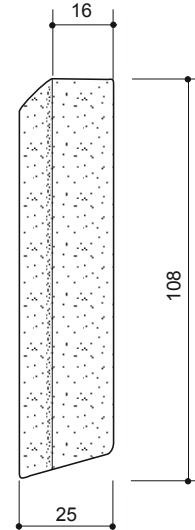
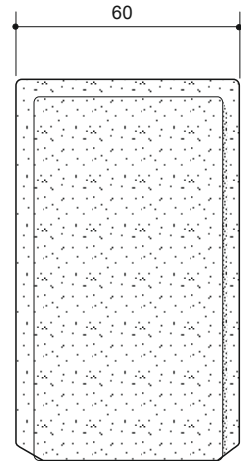
Art. Nr. 70.305.01



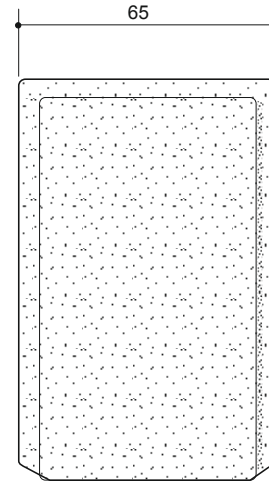
Art. Nr. 70.350.01



Art. Nr. 70.351.01



Art. Nr. 70.352.01



3A

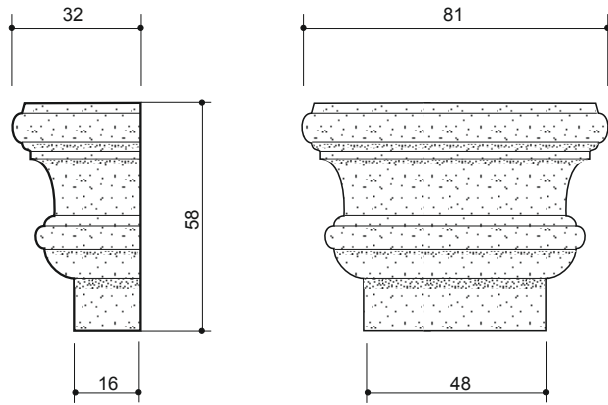
3B

3C

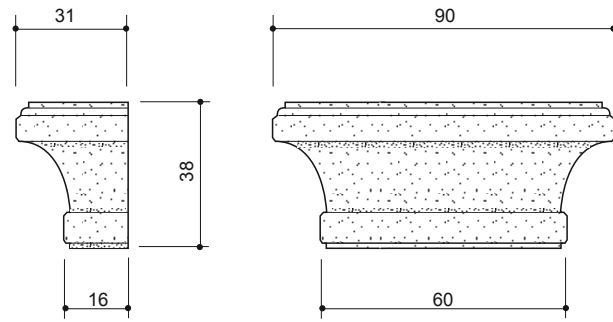
3D

3E

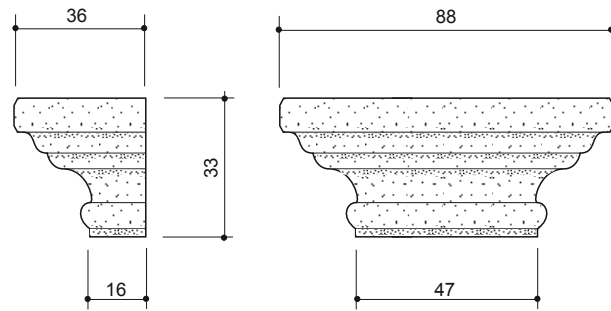
3F



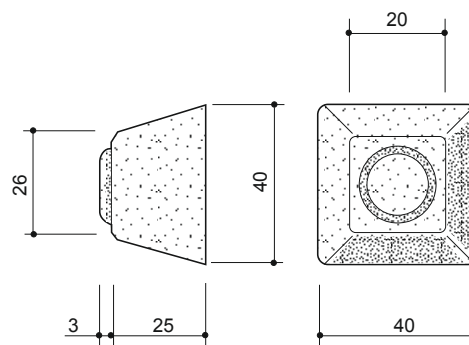
Art. Nr. 70.200.01



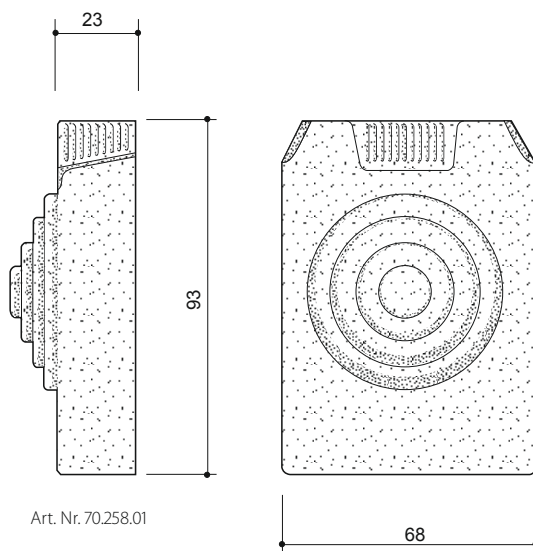
Art. Nr. 70.201.01



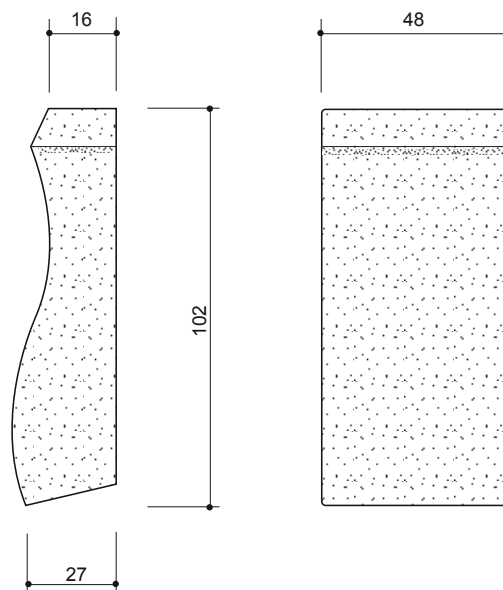
Art. Nr. 70.203.01



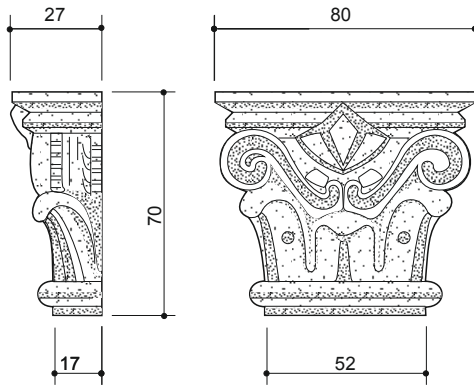
Art. Nr. 70.256.01



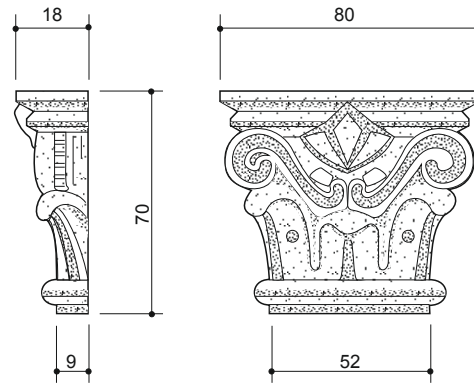
Art. Nr. 70.258.01



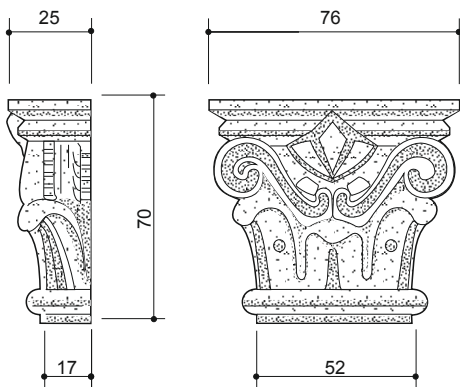
Art. Nr. 70.257.01



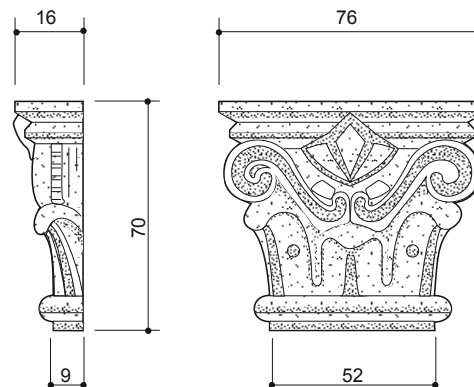
Art. Nr. 70.100.01



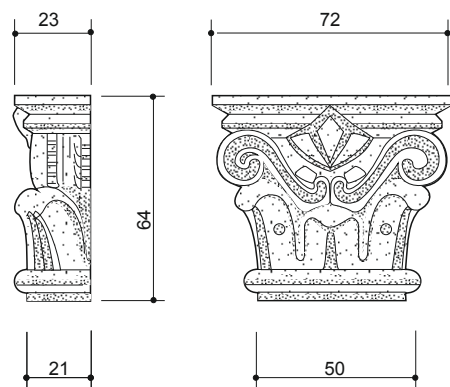
Art. Nr. 70.101.01



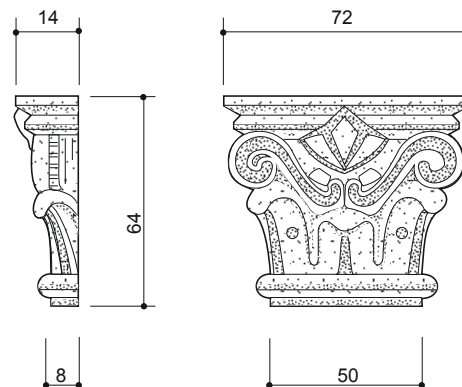
Art. Nr. 70.102.01



Art. Nr. 70.103.01



Art. Nr. 70.104.01



Art. Nr. 70.105.01

2

3A

3B

3C

3D

3E

3F

Abmessungen ohne Gewähr.  
Andere Zierstücke auf Anfrage.

### Zierleisten

für die stilgerechte Haussanierung.

■ Verpackungseinheit: ..... 6 m

#### weiß, ähnlich Ral 9016.

70.020.11	Typ L 20
70.021.11	Typ L 21
70.116.11	Typ L 116
70.130.11	Typ L 130
70.150.11	Typ L 150
70.158.11	Typ L 158
70.160.11	Typ L 160
70.165.11	Typ L 165

#### cremeweiß, ähnlich Ral 9001\*

foliert, Mindestabnahme je Leiste 60 m.

70.020.13	Typ L 20
70.021.13	Typ L 21
70.130.13	Typ L 130
70.150.13	Typ L 150
70.158.13	Typ L 158
70.160.13	Typ L 160

#### golden oak, ähnlich Renolit 2178.001\*

foliert, Mindestabnahme je Leiste 60 m.

70.020.14	Typ L 20
70.021.14	Typ L 21
70.130.14	Typ L 130
70.150.14	Typ L 150
70.158.14	Typ L 158
70.160.14	Typ L 160

#### Zur Montage empfehlen wir

Schüring PVC-Kleber, 200 g Tube.

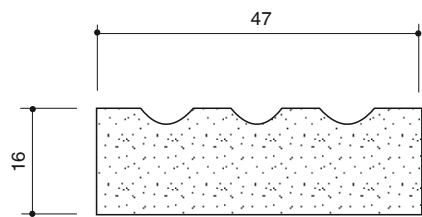
■ Verpackungseinheit: ..... 1 und 50 Stück

59.001.11	transparent
59.001.01	weiß

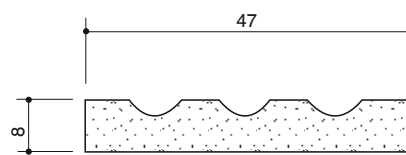


\* auf Anfrage

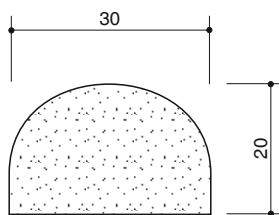
Farbabweichungen sind produktionstechnisch möglich.



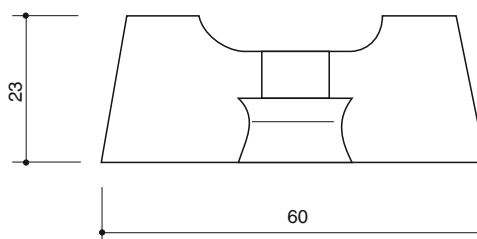
Art. Nr. 70.020.11 Zierleiste



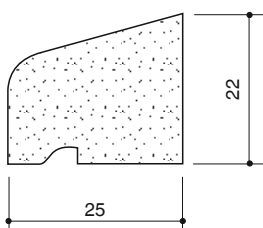
Art. Nr. 70.021.11 Zierleiste



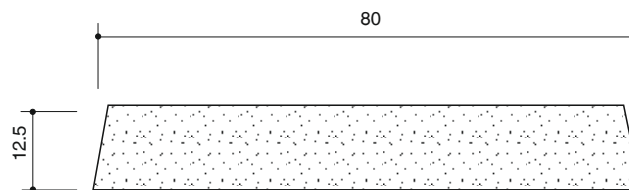
Art. Nr. 70.130.11 Zierleiste



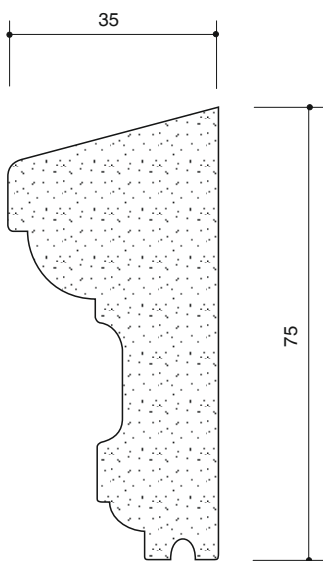
Art. Nr. 70.116.11 Zierleiste



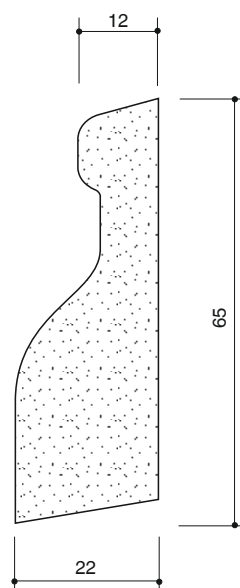
Art. Nr. 70.158.11 Wasserschenkel



Art. Nr. 70.165.11 Deckprofil



Art. Nr. 70.150.11 Zierleiste



Art. Nr. 70.160.11 Sohlbankzierleiste

Abmessungen ohne Gewähr.

## Tür-Beschläge

Zubehör und Materialien

Verbinden, Schrauben, Blindstopfen, Bohren, Befestigen, Montieren, Klemmen

3A

Bearbeiten, Kleben, Dichten, Schleifen, Reinigen, Reparieren, Versiegeln

3B

Verglasen, Entwässern

3C

Zierstücke, Zierleisten

3D

Werkzeuge

3E

in Planung

3F



### Spezial-Markierungsstift

zum Anzeichnen auf weißen und farbigen PVC-Profilen.

■ Verpackungseinheit: ..... 1 Dutzend

- 67.001.01 weiß
- 67.001.02 schwarz



### Fräserfeile

zum Bearbeiten von Hart-PVC.

Länge: ..... 250 mm

■ Verpackungseinheit: ..... 1 Stück

67.602.01



### Viertelmondmesser

zum Bearbeiten der Schweißraupen.

■ Verpackungseinheit: ..... 1 Stück

67.004.02



### Bleimesser

■ Verpackungseinheit: ..... 1 Stück

67.004.03



### Glaserpachtel

■ Verpackungseinheit: ..... 1 Stück

67.007.01

1

### Teleskopmessstab mit Analoganzeige

zum Messen lichter Maße. Teleskopelemente aus robusten Alu-Vierkant-Profilen, für den harten Einsatz auf Baustelle. Stabiles Anzeigegehäuse. mm-Teilung auf maßhaltigem Metallmaßband. Zuverlässig, robust und genau.

Länge, eingeschoben: ..... 0,70 m

Messbereich: ..... 0,70 - 3,00 m

Gewicht: ..... 1,1 kg

■ Verpackungseinheit: ..... 1 Stück

- 67.020.31 1 Teleskopmessstab
- 67.020.32 2 Tasche für Teleskopmessstab

Auf Anfrage mit Inch-Teilung lieferbar.

2



# 2

# 3A

# 3B

# 3C

# 3D

# 3E

# 3F





### Kunststoff-Seitenschneider

z.B. zum Schneiden der Dichtungen,  
vor allem bei anextrudierten Dichtungen  
schwer zugänglicher Schweißraupen.

■ Verpackungseinheit: ..... 1 Stück

67.003.02	Größe 180 mm
67.003.03	Größe 160 mm
67.003.05	Größe 160 mm, 45° abgewinkelt



### Sechskantschraubendreher

zum Justieren von DK-Beschlägen.

■ Verpackungseinheit: ..... 1 Stück

67.005.20	Ø 2,0 mm
67.005.25	Ø 2,5 mm
67.005.30	Ø 3,0 mm
67.005.40	Ø 4,0 mm
67.005.50	Ø 5,0 mm
67.005.60	Ø 6,0 mm



### Verglasungsschaufel

zum einfachen und sachgerechten Verglasen.

■ Verpackungseinheit: ..... 1 Stück

67.006.01	in Holz
67.006.11	in PVC

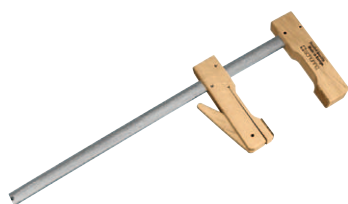


### Nylonhammer

für Arbeiten an PVC Fenstern, rückschlagfrei.

■ Verpackungseinheit: ..... 1 Stück

67.006.02



### Zwinge

zum schnellen und kratzfreien Klemmen  
von PVC-Fenstern.

■ Verpackungseinheit: ..... 1 Stück

67.110.02	Größe 200/110 mm
67.110.03	Größe 300/110 mm
67.110.04	Größe 400/110 mm
67.110.06	Größe 600/110 mm
67.110.10	Größe 1.000/110 mm

## Tür-Beschläge

Zubehör und Materialien

**Verbinden, Schrauben, Bohren, Befestigen, Montieren, Klemmen**

**3A**

**Bearbeiten, Kleben, Dichten, Schleifen, Reinigen, Reparieren, Versiegeln**

**3B**

**Verglasen, Entwässern, Blindstopfen**

**3C**

**Zierstücke, Zierleisten**

**3D**

**Werkzeuge**

**3E**

**in Planung**

**3F**

# In Planung