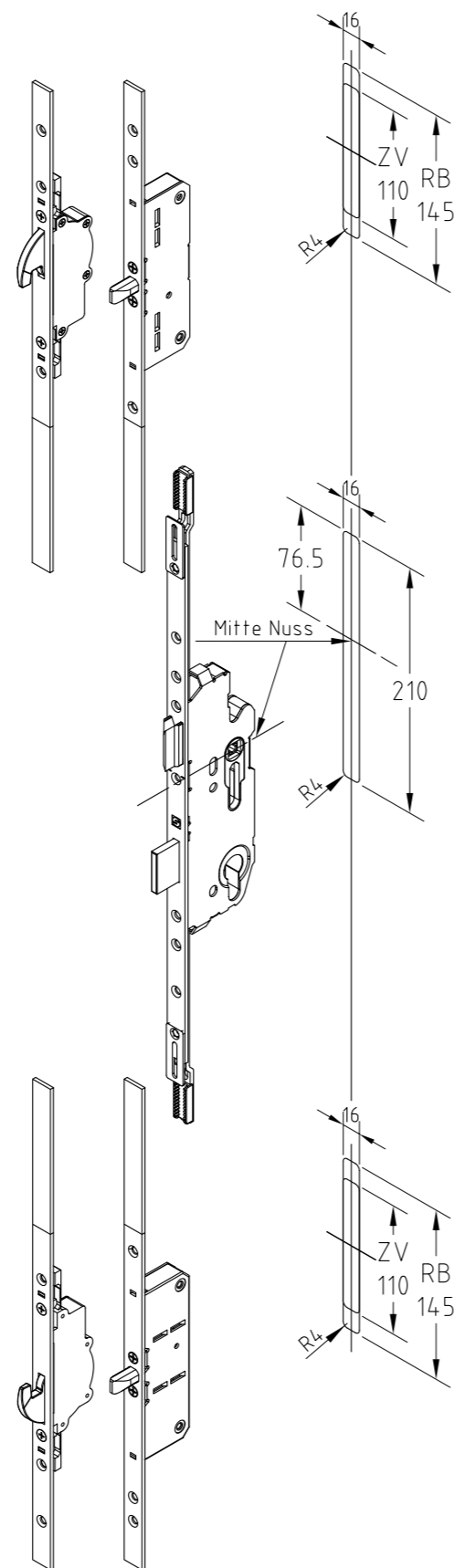


3-fach Verriegelung



Dornmaße in mm	35	40	45
Hinterdorn (H)	18	18	18
Nuss	8	8	8

Entfernung (E) = 92 mm  
Ablängbereich (R, T) = 363 mm

Nachrüst Schloss gegenläufig

Stulpenart	Maße in mm	Oberfläche
Flachstulp (S)	16 x 3	SilverLine
U-Stulp (S)	24 x 6,5	SilverLine

Typ	A	B	C	G
3fach-Verriegelung				
max.	3002	852	884	1485
min.	2276	489	521	1122

Nachrüst Schlösser  
Hinweis: Siehe Katalog-Register 2-A

# Schüring Nachrüst Schlösser

## Passt nicht, gibt es nicht.

Jedenfalls gilt dies für die Nachrüst Schlösser aus dem Hause Schüring. Muss ein Türverschluss ausgetauscht werden, so ist es oft schwierig oder gar unmöglich, ein neues Originalschloss oder eine geeignete Alternative zu finden – etwa weil das Modell aus dem Programm genommen wurde oder der Schlosstyp nicht mehr exakt identifiziert werden kann. Die Lösung dieses Problems ist ein von Schüring entwickelter Verschluss, der flexibel sowohl in der Höhe des Schlosses wie auch in der Position der Riegel ausgeführt ist.

Erreicht wird dies durch eine Dreiteilung: Das Hauptschloss wurde so konstruiert, dass es in bestehende Flügeldurchbrüche unter Berücksichtigung des Dornmaßes passt. Ein Zahnschuh an den Enden der kurzen Stulpe des Hauptschlusses ermöglicht das Anbringen von Zusatz- bzw. DK-Verriegelungen, somit lassen sich weitere Verriegelungspunkte in unterschiedlichen Längen als Rundbolzen, Zirkelriegel, bzw. Roll- oder Pilzzapfen an das Hauptschloss montieren.

## Das Schloss für alle Fälle

### Flexibel durch Dreiteilung

- Halbkreisförmiger Riegel aus hochwertigem Stahl (Zirkelriegel), Stahlbolzen oder DK-Verriegelungen
- Endlagenarretierung: Jeder Verriegelungspunkt ist einzeln abgesichert
- Passgenaue Lagerung des Vierkantstifts
- Innovative Verriegelungstechnologie für einen guten Sitz der Tür, optimalen Lärmschutz und hervorragende Wärmedämmung: Bei der ersten Schlüsselumdrehung fahren die Zirkelriegel in kreisförmiger Bewegung bzw. die Rundbolzen in linearer Vorwärtsbewegung aus und sorgen für den sanften Flügelvorzug, bei einer weiteren Umdrehung wird die optimale Dichtigkeit und ein ungestörtes Einführen des Mittelriegels in das Schließstück erreicht. Die Schließung beim Rundbolzen läuft in der gleichen Weise ab, jedoch ist der Vorzug aufgrund der geringeren Einlauffläche etwas weniger komfortabel.

## Perfekte Passgenauigkeit

### Sicherheit und saubere Optik

- Gegenläufige Version für erhöhten Einbruchschutz
- 3-fache Verriegelung
- Robuste Oberfläche in SilverLine lieferbar
- DIN Richtung unabhängig sowie für ein- und zweiflügelige Türen verwendbar
- Ausführung mit Wechsel
- Stulpen in verschiedenen Breiten und Ausführungen (16 und 24 mm U-Stulp)
- Stulpverlängerung bzw. Abdeckung der sichtbaren Beschlagkanäle
- Stulpendkappen: Perfekte Optik und Schutz vor Verschmutzung
- Abgesetzte Falle optional einsetzbar : robuste Fallenteile auch bei geringen Achsmaßmöglichkeiten
- Verschraubungen statt Vernietungen: einfache Auf- und Umrüstung
- Passgenaue Fertigung durch präzise aufeinander abgestimmte Komponenten
- Ausführung mit 8 mm Nuss
- Entfernung 72 mm ( 55+65 mm Dorn) oder 92 mm (35–45 mm Dorn)
- Gleiche Anschlussstulpen für oben und unten
- Frei wählbare Drückerhöhe
- Große Vielfalt an Ablängmöglichkeiten

