

Schüring  
**Spezial**

N° 1



# MTR AII + AIII Aluminiumbänder

*MTR AII + AIII  
Aluminium door hinges*



- ✓ **Stufenlose 3D-Verstellung**  
*Stepless adjustment in 3 directions* 
- ✓ **Breites Farbspektrum**  
*Wide range of colours* 
- ✓ **Zertifiziert EN 1935 - 160 kg**  
*Certified EN 1935 - 160 kg* 

**Schüring MTR AII + AIII  
Aluminiumbänder mit modernem  
Design und einfacher Montage.**

*Schüring MTR AII + AIII  
aluminium door hinges with  
modern design and easy assembly.*

**Unser System ist Ihr Erfolg!**  
*Our system means your success!*

 **schüring**<sup>®</sup>  
Fenster- und Türtechnologie GmbH



## 6 gute Gründe für Schüring MTR A Aluminium-Türbänder

*6 good reasons for Schüring MTR A aluminium door hinges*



**Einfache und schnelle Montage**  
*Easy and quick assembly*



**Leichtgängige und stufenlose 3D-Justierung**  
*Smooth and stepless adjustment in 3 directions*



**Hochwertige Verarbeitung**  
*High quality finish*



**Breites Farbspektrum**  
*Wide range of colours*



**Modernes Design**  
*Modern design*



**Überzeugendes Preis-Leistungs-Verhältnis**  
*Best value for money*

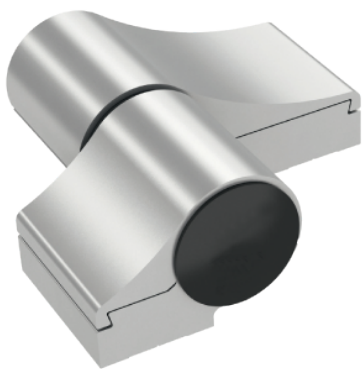




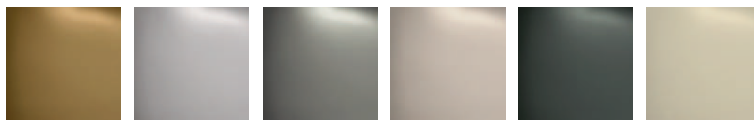
Klassifizierung EN 1935:2002 • Classification EN 1935:2002

Position							
1 Gebrauchsklasse <i>1 Category of use</i>	2 Dauerfunktions-tüchtigkeit <i>2 Durability</i>	3 Masse der Prüftür <i>3 Test door mass</i>	4 Eignung an Feuer-/Rauch-schutztüren <i>4 Suitability fire/ smoke doors</i>	5 Sicherheit <i>5 Safety</i>	6 Korrosions-beständigkeit <i>6 Corrosion resistance</i>	7 Schutz: Einbruch-hemmung <i>7 Security - Burglar resistance</i>	8 Bandklasse <i>8 Hinge grade</i>
<b>4</b>	<b>7</b>	<b>7</b>	<b>1</b>	<b>1</b>	<b>3</b>	<b>1</b>	<b>14</b>

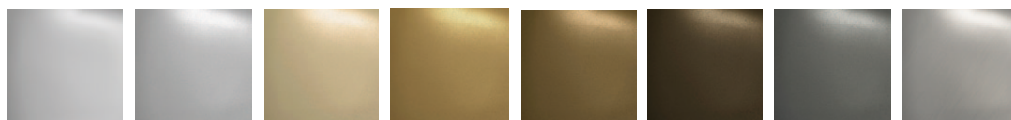
# MTR AII Zweiteiliges Aluminium-Türband · 2-part aluminium door hinge



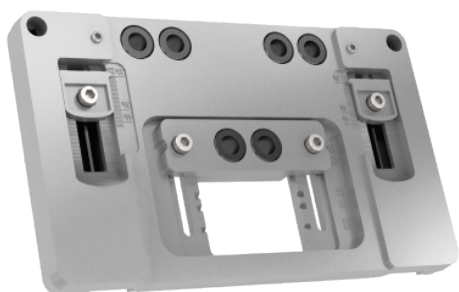
RAL 9016 RAL 8019 RAL 8017 RAL 8077 RAL 9005 RAL 8003



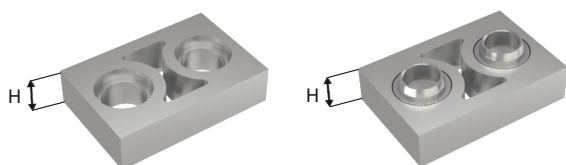
GOLD SILVER TITAN SATIN RAL 7016 RAL 9001



F1 MAT F1 F2 F3 F4 OLIVE F9 INOX



C(mm)	A(mm)	B(mm)
60	20.5	39.5
67	20.5	46.5
86	39.5	46.5
93	46.5	46.5



H(mm)

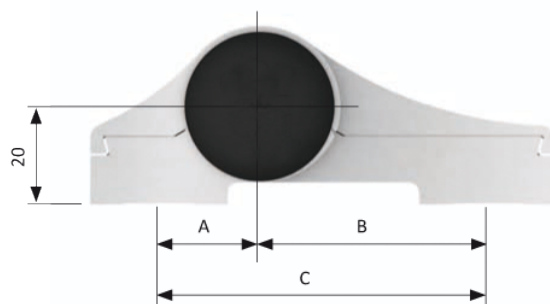
5

7

8

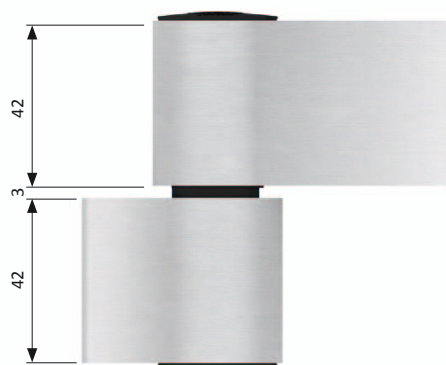
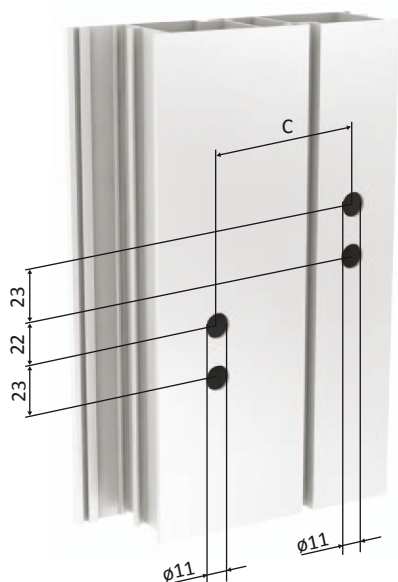
8,5

10

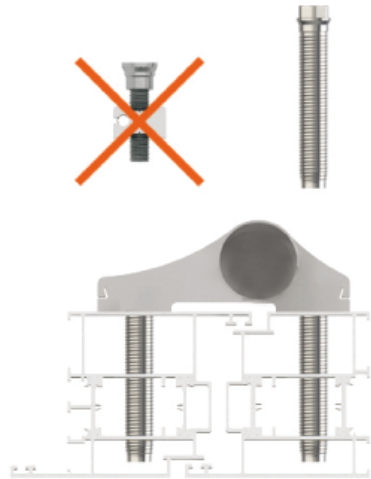
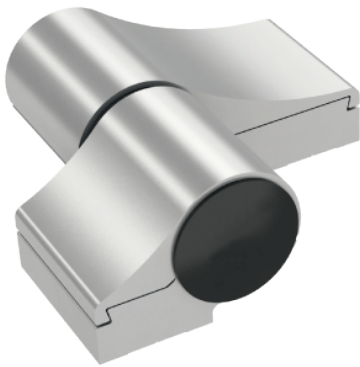


■ Unterlegplatten für flächenversetzte Profile

■ Base plates for profiles with overlap

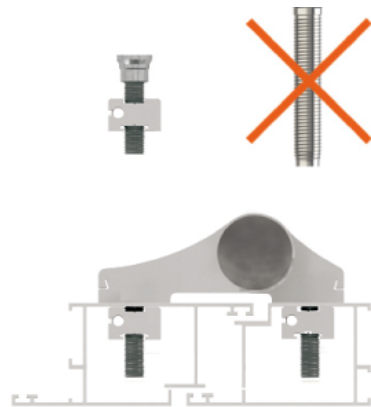
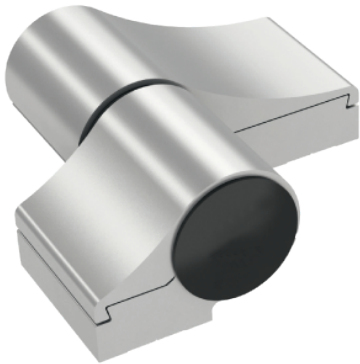


**MTR AII Befestigungssets** · *Mounting sets*



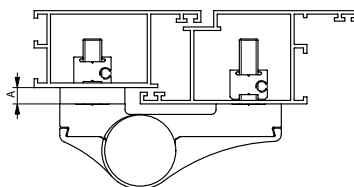
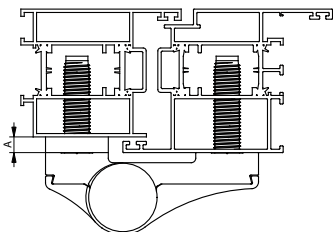
A12 x 50mm    A12 x 60mm    A12 x 70mm

- **Selbstschneidende Schrauben für Profile mit thermischer Trennung**
- *Self-threading fastening screws for profiles with thermal insulation*



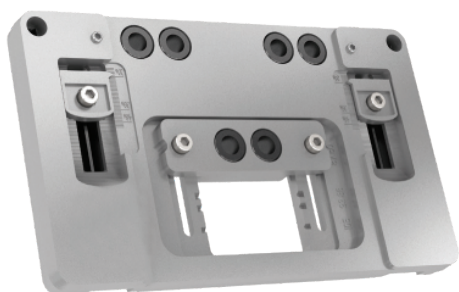
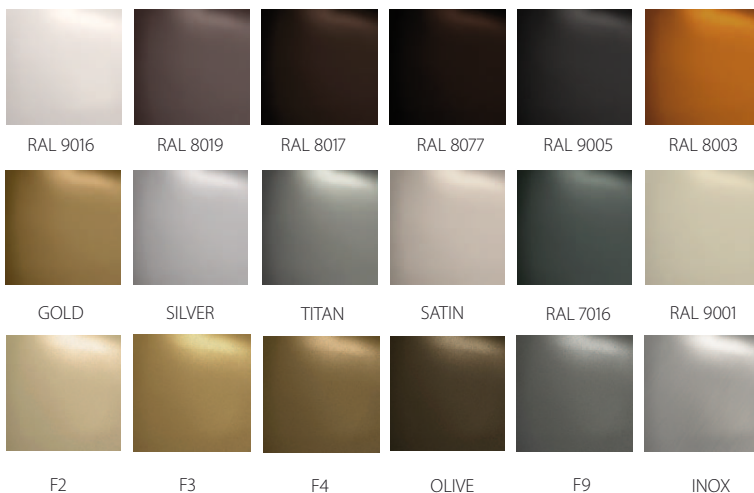
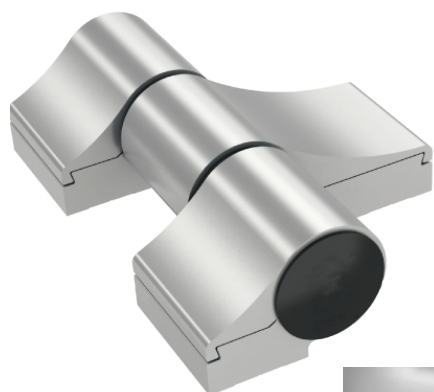
AII                      M8 x 38 mm

- **Befestigungsplatten**
- *Mounting plates*

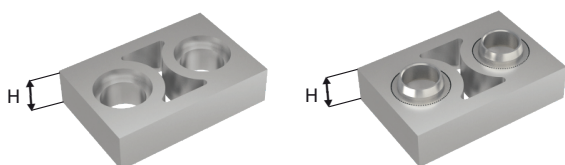


- **Optional mit Unterlagen für Profilsysteme mit Überschlag**
- *Optional with base plates for profile systems with overlap*

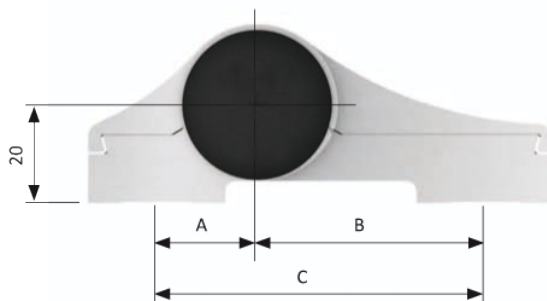
# MTR AIII Dreiteiliges Aluminium-Türband · 3-part aluminium door hinge



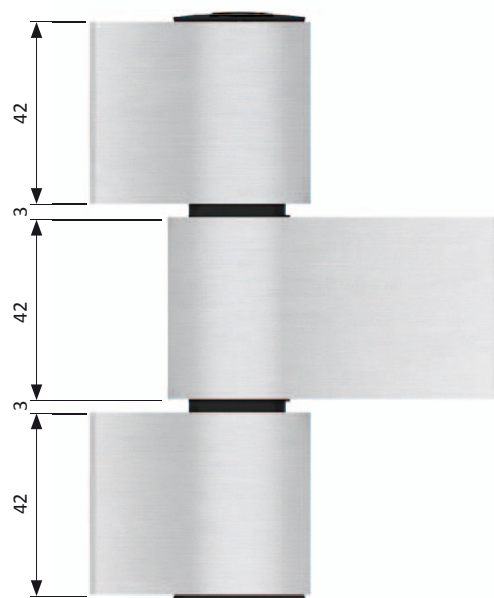
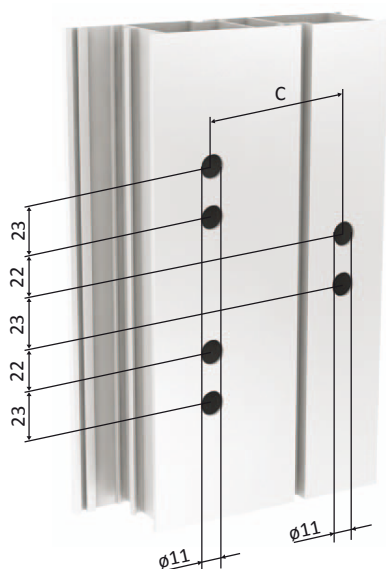
C(mm)	A(mm)	B(mm)
60	20.5	39.5
67	20.5	46.5
86	39.5	46.5
93	46.5	46.5



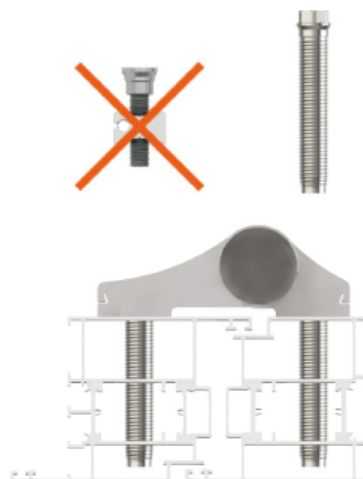
H(mm)
5
7
8
8,5
10



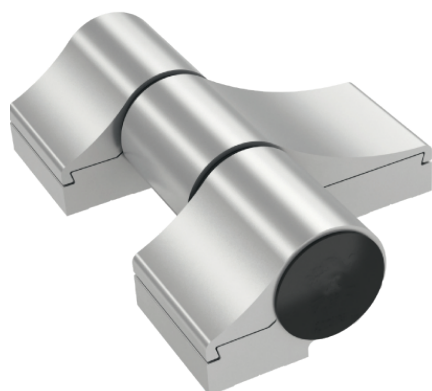
- Unterlegplatten für flächenversetzte Profile
- Base plates for profiles with overlap



## MTR AIII Befestigungssets · Mounting sets

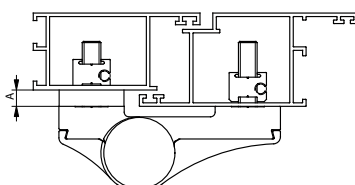
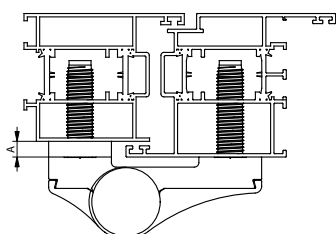
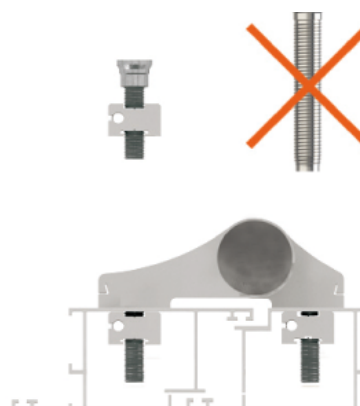


- **Selbstschneidende Schrauben für Profile mit thermischer Trennung**
- *Self-threading fastening screws for profiles with thermal insulation*



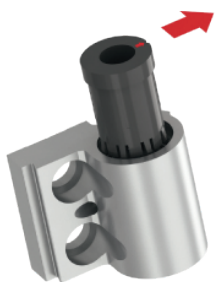
M8 x 38 mm

- **Befestigungsplatten**
- *Mounting plates*



- **Optional mit Unterlagen für Profilsysteme mit Überschlag**
- *Optional with base plates for profile systems with overlap*

## MTR AII Einbauhinweise · Hinge preparation



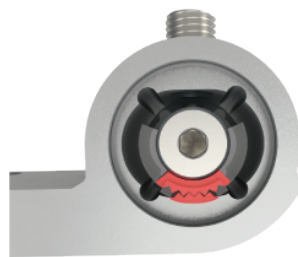
- Lagerbuchse in Nullstellung einpressen

■ *Install eccentric bush in initial position*



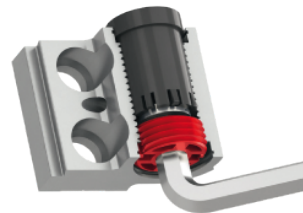
- Teflon-Gleitlager eindrücken

■ *Install Teflon bearing*



- Nullstellung des Achsstifts

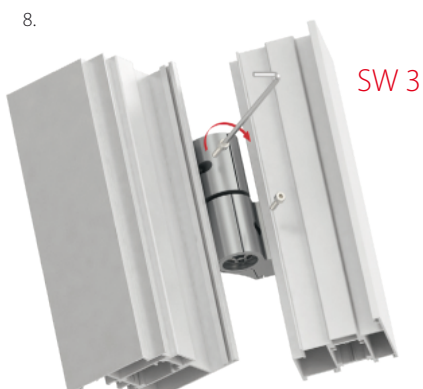
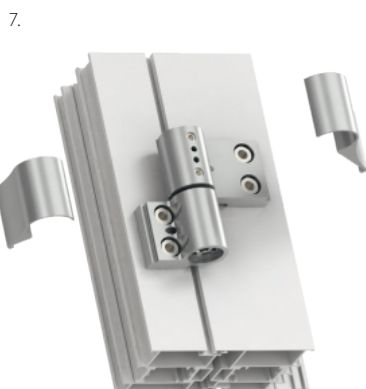
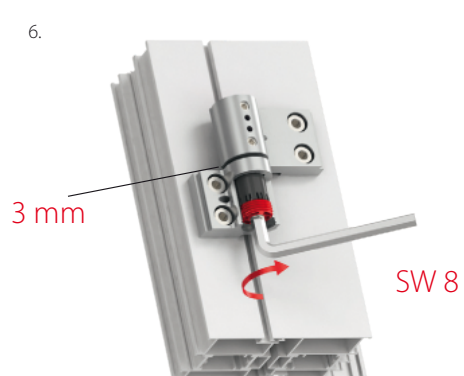
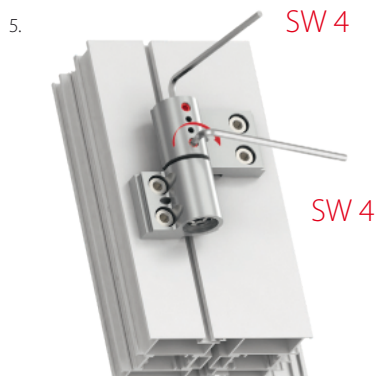
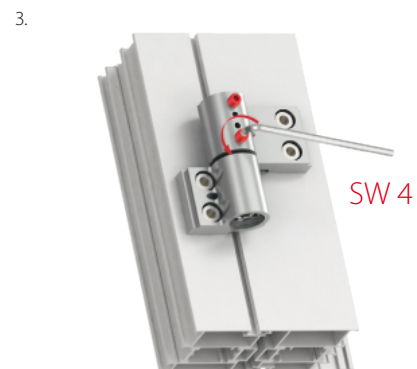
■ *Initial hinge pin position*



- Lagerbuchse eindrehen

■ *Install eccentric bush*

## MTR AII Montage · Assembly





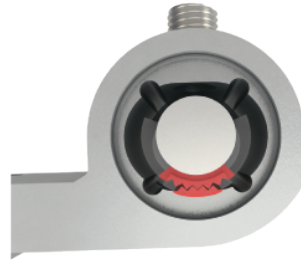
## MTR AIII Einbauhinweise · Hinge preparation



- Lagerbuchse in Nullstellung einpressen
- Install eccentric bush in initial position



- Teflon-Gleitlager eindrücken
- Install Teflon bearing



- Nullstellung des Achsstifts
- Initial hinge pin position



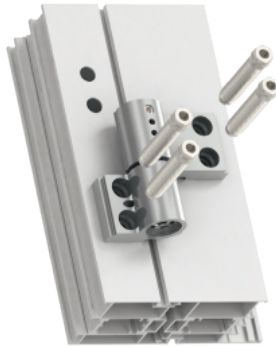
- Lagerbuchse eindrehen
- Tighten vertical adjustment screws

## MTR AIII Montage · Assembly

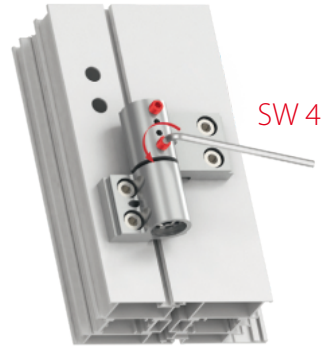
1.



2.



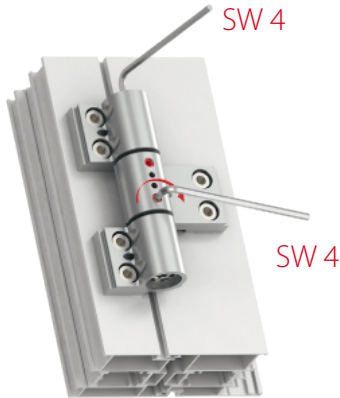
3.



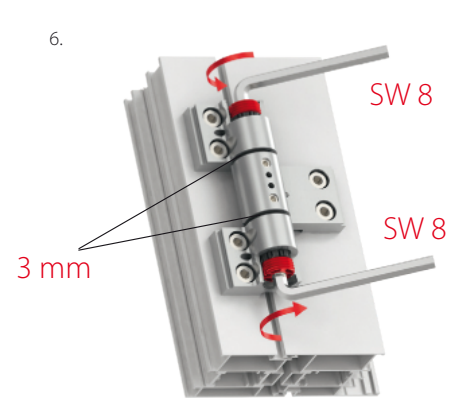
4.



5.



6.



7.



8.



9.



## MTR AII + MTR AIII 3 D Verstellung · 3 D adjustment

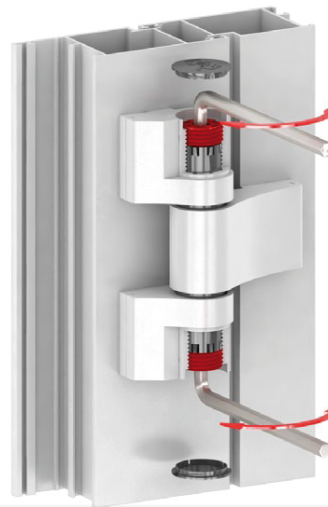


■ Schüring MTR A Aluminium-Türbänder sind stufenlos in 6 Richtungen justierbar. Die 3D-Verstellung kann an der eingebauten Tür von einer Person durchgeführt werden.

■ Schüring MTR A aluminium door hinges are stepless adjustable in six directions. All adjustments on the fitted door can be carried out by one person.

## Höhenverstellung · Vertical adjustment

↑↓  
+3 mm  
-2 mm



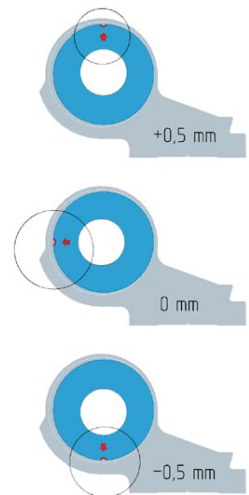
↑↓  
+2 mm  
-2 mm

## Anpreßdruckverstellung · Sealing pressure adjustment

↖↗  
+0.5 mm  
-0.5 mm



↖↗  
+0.5 mm  
-0.5 mm



## Seitenverstellung · Horizontal adjustment

↖↗  
+2.5 mm  
-2.5 mm



↖↗  
+2.5 mm  
-2.5 mm

**MTR  
AII + AIII**

<b>CE</b>	Schüring Fenster- und Türtechnologie GmbH Langbaughstraße 3 53842 Troisdorf-Spich www.schuering.de	13								
	1488-CPR-0424/W	EN 1935:2002	4	7	7	1	1	3	1	14
Leistungserklärung / Declaration of performance Nr./No.: 003 - www.schuering.de										



- Schüring MTR A Aluminium-Türbänder sind eine perfekte Kombination aus modernem und robustem Design, sowie einfacher, schneller Montage und leichtgängiger Verstellbarkeit.

Die Fertigung auf modernen CNC-Bearbeitungszentren garantiert eine überzeugende und gleichbleibende Qualität.

Kompatibel mit zwei verschiedenen Befestigungssystemen: Aluminium Befestigungsplatten und selbstschneidenden Schrauben für Profile mit thermischer Trennung.

Die leichtgängige und stufenlose 3D-Justierung kann an der eingebauten Tür von einer Person durchgeführt werden.

Lieferbar in einem umfangreichem Farbspektrum.

Geprüft und zertifiziert nach EN 1935 – Bandklasse 14 – 160 kg – 200.000 Zyklen.

- Schüring MTR A aluminium door hinges are a combination of modern and robust design, as well as easy assembly and smooth adjustment.

Use of new CNC machines guarantees highest quality and dimensional repeatability.

Compatible with two fixing system: aluminium mounting plates and self-threading fastening screws for profiles with thermal insulation.

Smooth adjustment of hinges in six directions performed by a single unassisted person.

Wide range of colours available as a standard.

Tested by the Building Research Institute for 200,000 cycles.



### Schüring Fenster- und Türtechnologie GmbH

Langbaughstraße 3  
D-53842 Troisdorf-Spich  
schuering@schuering.de  
www.schuering.de

